



Apator SA, ул. Гданьска 4а д. С4, 87-100 Торунь, Польша  
e-mail: [apator@apator.com](mailto:apator@apator.com), [www.apator.com](http://www.apator.com)

Продажи:  
Apator Powogaz SA, ул. К. Яницкого 23/25, 60-542 Познань, Польша  
e-mail: [handel.powogaz@apator.com](mailto:handel.powogaz@apator.com)  
тел. +48 61 8418 133, 136, 138, 148

## Компактный теплосчетчик

---

**ELF**

### Техническое описание

Для версии программы 13.01 и выше

**ISO 9001**

**PN-N-18001**

**ISO 14001**



## Содержание

|   |    |
|---|----|
| 1. Предмет описания.....  | 3  |
| 2. Соответствие стандартам и правилам .....                                 | 3  |
| 3. Конструкция, принцип действия и основные свойства.....                   | 3  |
| 4. Основные технические характеристики.....                                 | 5  |
| 5. Виды данных .....  | 7  |
| 5.1. Текущие данные .....   | 7  |
| 5.1.1. Потребление тепла .....  | 7  |
| 5.1.2. Объем воды .....   | 8  |
| 5.1.3. Температуры подачи и возврата, разница температур .....              | 8  |
| 5.1.4. Мощность и расход.....   | 8  |
| 5.1.5. Импульсные входы.....  | 8  |
| 5.1.6. Коды ошибок.....   | 9  |
| 5.1.7. Реальное время и время работы .....                                  | 9  |
| 5.2. Данные калибровки, конфигурации и сервиса.....                         | 10 |
| 5.2.1. Данные калибровки и конфигурации для метрологии.....                 | 10 |
| 5.2.2. Данные конфигурации для пользователя.....                            | 10 |
| 5.3. Архивные данные.....   | 11 |
| 5.3.1. Запись цикла 1 (часового) и цикла 2 (суточного).....                 | 12 |
| 5.3.2. Запись месячных и годовых циклов .....                               | 12 |
| 5.3.3. Запись архива аварийных состояний.....                               | 13 |
| 6. Обслуживание теплосчетчика, ЖК-дисплей .....                             | 13 |
| 6.1. Метрологический тест .....   | 15 |
| 7. Дистанционное считывание данных .....                                    | 16 |
| 7.1. Интерфейсы проводные M-Bus и интерфейсы импульсных входов/выходов..... | 17 |
| 7.1.1. Схема подключения интерфейсов.....                                   | 18 |
| 7.1.2. Технические параметры интерфейсов.....                               | 18 |
| 7.1.3. Описание работы коммуникационного интерфейса M-Bus .....             | 20 |
| 7.1.4. Конфигурация импульсного выхода.....                                 | 20 |
| 7.2. Радиointерфейс.....  | 21 |
| 7.3. USB-интерфейс.....   | 21 |
| 8. Транспортировка и установка .....  | 22 |
| 8.1. Пломбирование .....  | 23 |
| 8.2. Электрические помехи.....  | 23 |
| 9. Гарантия и сервис.....   | 24 |
| 9.1. Рекомендации после периода эксплуатации.....                           | 25 |
| 10. Способ маркировки и заказа.....   | 26 |
| 10.1. Заказ комплекта теплосчетчика.....                                    | 26 |
| 10.2. Заказ самих коммуникационных модулей.....                             | 27 |
| 11. Приложения.....   | 28 |

## 1. ПРЕДМЕТ ОПИСАНИЯ

Целью настоящего описания является ознакомление пользователей со свойствами, параметрами и эксплуатацией компактных теплосчетчиков elf производства компании Aparot-Powogaz. Теплосчетчики предназначены для измерения тепловой энергии, потребляемой из теплосети небольшими объектами (например, квартирами) с тепловой мощностью от 0,3 кВт до 850 кВт, в которой теплоносителем является вода, подготовленная в соответствии с требованиями строительного законодательства. Выпускается пять типоразмеров теплосчетчиков для четырех номинальных расходов воды, которые отличаются номинальными диаметрами и типом присоединения.

Теплосчетчик состоит из преобразователя расхода, пары датчиков температуры типа Pt 500 с защитами и электронного указывающего вычислителя. Для пользователя все составные элементы представляют собой единое целое – комплектный теплосчетчик. Используются датчики температуры Pt500 типа TOPE42 и крыльчатые датчики расхода без магнитной муфты, которые должны работать исключительно с одним типом электронного вычислителя.

Теплосчетчики elf могут работать с интерфейсами удаленного считывания и максимально с четырьмя дополнительными устройствами (например, водосчетчик или газосчетчик), оснащенными импульсаторами. Доступны следующие интерфейсы: радио Wireless-M-Bus, M-Bus с возможностью добавления 2-х дополнительных импульсаторов и импульсным выходом M-Bus с возможностью добавления 4-х дополнительных импульсаторов, а также интерфейс с 4 дополнительными входами импульсаторов или 3 входами импульсаторов и импульсным выходом.

## 2. СООТВЕТВИЕ СТАНДАРТАМ И НОРМАМ

- Директива 2004/22/ЕС Европейского Парламента и Совета от 31 марта 2004 года в отношении измерительных приборов, в частности, приложение MI-004 Теплосчетчики.
- PN-EN -1434 - Теплосчетчики, 6 частей.
- PN-EN 61000 - Электромагнитная совместимость. Части 2 и 4.
- PN-EN 13757 - Система связи для дистанционного считывания показаний измерительных приборов, части 1-4

## 3. КОНСТРУКЦИЯ, ПРИНЦИП ДЕЙСТВИЯ И ОСНОВНЫЕ СВОЙСТВА

Компактные теплосчетчики elf состоят из электронного вычислителя с парой датчиков температуры Pt500, соединенных неразъемным способом с крыльчатым датчиком расхода. Электроника помещена в небольшой корпус, который после окончания заводской сборки делает невозможным доступ к датчикам и электронике. Основание корпуса электроники соединено с корпусом датчика расхода при помощи фиксирующего хомута, на который навешивается проволочная пломба. Основание корпуса соединяется с остальной частью корпуса двумя шурупами, пломбирование производится путем приклеивания пломбы из специальной крошащейся пленки на линии, разделяющей части корпуса и над отверстием головки крепежного шурупа. В цепи электроники применены специальные штырьки для перемычки, снятие которой делает невозможным дальнейший доступ для калибровки и настройки метрологических параметров теплосчетчика. Часть параметров конфигурации, которые не влияют на точность измерения, может быть установлена пользователем, например, администрацией или службой технического обслуживания.

На крыльчатке датчика расхода установлен металлический диск, устойчивый к воздействию магнитного поля. Электронная система обнаруживает обороты крыльчатки при помощи индукционных катушек. После подключения датчика расхода и электронной системы получается комплектный расходомер, а после подключения пары датчиков температуры – компактный теплосчетчик. Применение современных методов обнаружения вращения позволяет получить отличные метрологические параметры и одновременно высокую устойчивость к сильным магнитным полям. Система преобразователя расхода позволяет обнаруживать даже  $\frac{1}{4}$  оборота крыльчатки, кроме того, благодаря использованию электронной калибровки получена очень плоская характеристика погрешности во всем диапазоне изменения расхода.

Датчики температуры прочно запаяны на печатной плате вычислителя. В основном режиме работы, при возникновении потока, измерение температуры производится каждые 16 секунд. При отсутствии потока измерение температуры производится дважды в период усреднения (период цикла 1). Прирост тепла рассчитывается и добавляется в реестр суммарного потребления как минимум каждые 8 секунд, но только в том случае, если в течение этого периода произошёл прирост объема.

Расчеты проводятся по формуле:

$$Q = \int_{V1}^{V2} k(t1 - t2)dV$$

Q - количество потребленной тепловой энергии

dV - объем проходящей воды

k - тепловой коэффициент воды

t1 - температура воды в подающем трубопроводе

t2 - температура воды в обратном трубопроводе.

Также вычисляется величина, называемая далее метрологическим тестом вычислителя, которая используется для оценки метрологического класса электронной системы в качестве самостоятельного вычислителя для теплосчетчика.

Расчет моментального значения объемного расхода воды и моментальной мощности происходит в тот же самый период восьми секунд, что и расчет прироста тепла. В случае, если в течение этого периода не обнаружено даже ¼ поворота, моментальные значения будут обнулены, такая ситуация соответствует фактическому расходу, по крайней мере, в два раза меньшему, чем минимальный расход, указанный в технических характеристиках.

Вычислитель позволяет пользователю установить параметр, называемый периодом усреднения. Этот период (15 - 1440 минут) используется для расчета средних значений расхода, мощности и температуры, а также для запоминания состояний реестров потребления, в том числе тепла, из оперативной памяти процессора в постоянную флеш-память. Каждый раз после добавления прироста потребления тепла в центральный реестр, рассчитывается специальная контрольная сумма, в случае нарушения работы, когда эта контрольная сумма будет ошибочно изменена (например, при замене батареи) данные о расходе загружаются из флеш-памяти в оперативную память. В случае, если данные о потреблении или конфигурации будут невозможно загрузить, работа будет невозможна и отображается соответствующее сообщение.

Вычислитель устанавливает минимальные и максимальные значения расхода, мощности и температуры из значений, рассчитанных в период усреднения. Регистрация состояний реестров потребления, максимальных и минимальных значений возможна в различных временных циклах. Можно настроить от 1 до 4 циклов, периодов записи данных для этих циклов и количество регистраций для каждого из циклов. Кроме того, теплосчетчик регистрирует такие аварийные состояния, как, например, повреждение датчиков температуры. Электронная система питается от литиевой батареи (размер AA), гарантирующей бесперебойную работу в течение не менее 5 лет или двух литиевых батарей (размер AA), гарантирующих работу в течение не менее 10 лет при нормальных условиях работы. Все интерфейсы, с которыми может работать теплосчетчик, размещаются в отдельном корпусе, который можно снять без срыва пломбы на основном корпусе. Для сохранения герметичности всей конструкции даже пустой корпус интерфейса должен быть правильно установлен. Теплосчетчик измеряет напряжение батареи под нагрузкой и при его падении ниже допустимого значения (3 В) устанавливает соответствующий код ошибки, после падения напряжения ниже 2,7 В работа теплосчетчика блокируется.

Теплосчетчик может работать в трех режимах:

- калибровки с установленной перемычкой, только в этом режиме можно изменить параметры калибровки или метрологической конфигурации теплосчетчика,
- тестирования, электроника работает с повышенным потреблением энергии, создавая специальные сигналы для тестирования метрологического класса преобразователя расхода,
- основном режиме пользователя с уменьшенным расходом энергии батареи.

## 4. ОСНОВНЫЕ ТЕХНИЧЕСКИЕ ХАРАКТЕРИСТИКИ

Основные технические характеристики представлены в таблице ниже, максимальные погрешности указаны, как для комплектного теплосчетчика, так и для отдельных измерительных компонентов.

Процентное значение погрешности MPE для комбинированного теплосчетчика согласно стандарту PN-EN 1434-1:2009 является арифметической суммой погрешностей всех компонентов:

$$E_c = \pm(3 + 0,02 * q_p/q + 4 * \Delta\theta_{\min}/\Delta\theta).$$

| Расходомер  |                                      |                     |  |  |                 |                    |                 |
|---|--------------------------------------|---------------------|--|--|-----------------|--------------------|-----------------|
| Знак производителя  |                                      | -                   | APATOR POWOGAZ S.A.                                |  |                 |                    |                 |
| Заводской знак  |                                      | -                   | JS90-0,6<br>-NI                                    | JS90-1 -NI                                     | JS90-1,5<br>-NI | JS90-1,5<br>-G1-NI | JS90-2,5<br>-NI |
| Номинальный диаметр   | DN                                   | -                   | 15   | 15   | 15              | 20                 | 20              |
| Минимальный объемный расход - позиция застройки горизонтальная H                            | q <sub>l</sub>                       | дм <sup>3</sup> /ч  | 6  | 10   | 15              | 15                 | 25              |
| Минимальный объемный расход - позиция застройки вертикальная V                              | q <sub>l</sub>                       | дм <sup>3</sup> /ч  | 12   | 20   | 30              | 30                 | 50              |
| Номинальный объемный расход   | q <sub>p</sub>                       | м <sup>3</sup> /ч   | 0,6  | 1,0  | 1,5             | 1,5                | 2,5             |
| Максимальный объемный расход  | q <sub>s</sub>                       | м <sup>3</sup> /ч   | 1,2  | 2,0  | 3,0             | 3,0                | 5               |
| Порог запуска   | q <sub>r</sub>                       | дм <sup>3</sup> /ч  | 2,5  | 2,5  | 4,5             | 4,5                | 7,5             |
| Диапазон измерения q <sub>p</sub> /q <sub>l</sub><br>- монтажное положение горизонтальное H |                                      | -                   | 100  |  |                 |                    |                 |
| Диапазон измерения q <sub>p</sub> /q <sub>l</sub><br>- монтажное положение вертикальное V   |                                      | -                   | 50   |  |                 |                    |                 |
| Предельные ошибки допустимое MPE<br>- монтажное положение горизонтальное H                  |                                      | E <sub>f</sub>      | %  | E <sub>f</sub> = ±(2 + 0,02 q <sub>p</sub> /q) |                 |                    |                 |
| Диапазон показаний счетного механизма   |                                      | м <sup>3</sup>      | 10 <sup>4</sup>                                    |  |                 |                    |                 |
| Значение деления  |                                      | дм <sup>3</sup>     | 1  |  |                 |                    |                 |
| Максимально допустимое рабочее давление   | согласно<br>PN-EN<br>1434-<br>1:2009 | бар                 | PS16   |  |                 |                    |                 |
| Номинальное давление  |                                      | бар                 | MAP 16   |  |                 |                    |                 |
| Максимальная потеря давления при q <sub>p</sub>   |                                      | бар                 | PN16   |  |                 |                    |                 |
| Границы диапазона температуры   |                                      | °C                  | Θ <sub>min</sub> = 0,1°C - Θ <sub>max</sub> = 90°C |  |                 |                    |                 |
| Класс устойчивости к помехам потока согласно EN 14154-3:2005                                |                                      | -                   | U0, D0   |  |                 |                    |                 |
| Позиция монтажа   |                                      | -                   | H, V   |  |                 |                    |                 |
| Постоянная обработка сигнала  |                                      | имп/дм <sup>3</sup> | 90   | 50   | 40              | 40                 | 32              |
| Обратный поток  |                                      | -                   | нет  |  |                 |                    |                 |
| Класс точности по PN-EN 1434-1:2009, монтажное положение H (V)                              |                                      | -                   | Класс 2 (3)  |  |                 |                    |                 |
| Диаметр резьбы водомера   | G                                    |                     | G 3/4  | G 3/4  | G 3/4           | G1                 | G1              |
| Длина счетчика  | L                                    | мм                  | 110  | 110  | 110             | 130                | 130             |
| Относительная влажность   |                                      | %                   | ≤ 100  |  |                 |                    |                 |

| Расходомер                          |                  |   |
|-------------------------------------|------------------|---|
| Условия окружающей среды<br>Класс А | Климатические    | Работа в замкнутом пространстве<br>Диапазон рабочих температур: от 5 до 90°C<br>- низкий уровень влажности<br>- нормальный уровень электрического и электромагнитного воздействия<br>- низкий уровень механического воздействия |
|                                     | Механические     | Класс М1  |
|                                     | Электромагнитные | Класс Е1  |

| Разрешение доступных данных                     | LCD  | M-Bus  | Архивы                               |
|---|--|--|--------------------------------------|
| Энергия   | 0,001 ГДж/<br>0,1 кВтч/<br>0,001 Гкал          | 0,1 кДж/<br>0,01 Втч/<br>0,1 ккал              | 0,1 кДж/<br>0,01 Втч/<br>0,1 ккал    |
| Объем   | 0,001 м <sup>3</sup>                           | 0,001 м <sup>3</sup>                           | 0,001 м <sup>3</sup>                 |
| Значения для дополнительных входов              | 0,001 .. 1 м <sup>3</sup> /<br>0,001 .. 1 кВтч | 0,001 .. 1 м <sup>3</sup> /<br>0,001 .. 1 кВтч | 0,001 м <sup>3</sup> /<br>0,001 кВтч |
| Мгновенная температура                          | 0,01 °C  | 0,01 °C  | –                                    |
| Мгновенный расход                               | 0,001 м <sup>3</sup> /ч                        | 0,001 м <sup>3</sup> /ч                        | –                                    |
| Мгновенная мощность                             | 0,1 кВт  | 0,1 кВт  | –                                    |
| Средняя, максимальная и минимальная температура | –  | –  | 0,01 °C                              |
| Средний, максимальный и минимальный расход      | –  | –  | 0,001 м <sup>3</sup> /ч              |
| Средняя, максимальная и минимальная мощность    | –  | –  | 0,1 кВт                              |
| Рабочее время                                   | 1ч   | 1ч   | 1ч                                   |

| Электронный вычислитель                           |             |   |   |
|---|-------------|---|---|
| Знак производителя                                | –           | APATOR POWOGAZ S.A.   |   |
| Единица измерения энергии, на выбор               | –           | ГДж, кВт, Гкал,   |   |
| Тип дисплея                                       | –           | ЖК-дисплей 7 цифр, выс. 7 мм  |   |
| Тип крепления вычислителя с водной частью         | –           | Вращающееся - угол поворота 0 - 360°  |   |
| Электроника датчика                               | –           | Интегрирована с электроникой вычислителя  |   |
| Изменение показаний                               | –           | Одиночная кнопка  |   |
| Дополнительные модули                             | –           | Коммуникационные модули: M-Bus, Wireless M-Bus, USB, модули для 4 входов и 1 - импульсного выхода |   |
| Границы диапазона температуры                     | по PN-EN    | °C  | $\Theta_{min} = 1^{\circ}C$ $\Theta_{max} = 105^{\circ}C$             |
| Границы диапазона разницы температур              | 1434-1:2009 | °C  | $\Delta\Theta_{min} = 3^{\circ}C$ $\Delta\Theta_{max} = 104^{\circ}C$ |
| Предельные ошибки допустимое MPE                  | %           |   | $E_c = \pm(0,5 + \Delta\Theta_{min} / \Delta\Theta)$                  |
| Датчики температуры                               | –           |   | PT 500  |
| Питание   | –           |   | Литиевая батарея 3,6 В; минимум 2,1 Ач size AA, $U_{min} = 3В$        |
| Время работы батареи                              | лет         |   | 5+1 или 10+1 (в зависимости от исполнения теплосчетчика)              |
| Степень защиты IEC-529                            | IP          | –   | IP54  |
| Температура окружающей среды                      | $t_a$       | °C  | От 5 до 55  |
| Относительная влажность                           | Вт          | %   | < 90  |
| Габаритные размеры                                |             | мм  | 70x75x80  |
| Вес   |             | кг  | 0,35  |
| Скорость последовательной передачи, настраиваемая |             | Baud  | 300, 600, 1200, 2400, 4800, 9600                                      |
| Биты стопа  | –           |   | 1   |

| Электронный вычислитель                                      |     |                 |
|--|-----|-----------------|
| Биты данных  | –   | 8               |
| Четность   | –   | Even, Odd, None |
| Потребляемый ток в основном рабочем режиме/в тестовом режиме | мкА | ~25/~100        |

| Пара датчиков температуры         |       |   |
|-----------------------------------|-------|---|
| Знак производителя                | –     | APATOR POWOGAZ S.A.   |
| Резистор термометрический         | –     | Pt 500 (TOPE42)   |
| Способ соединения с вычислителем  | –     | спайвание   |
| Температурный диапазон            | °C    | $\Theta_{\min} = 0^{\circ}\text{C}$ $\Theta_{\max} = 105^{\circ}\text{C}$ |
| Диапазон разницы температур       | °C    | $\Theta_{\min} = 3^{\circ}\text{C}$ $\Theta_{\max} = 104^{\circ}\text{C}$ |
| Максимальное рабочее давление     | МПа   | 1,6   |
| Максимальный измерительный ток    | мА    | 5   |
| Материал защиты датчика           | –     | Сталь 1ч18N9  |
| Материал наружной защиты          | –     | Без наружной защиты   |
| Пограничные ошибки допустимое МРЕ | $E_t$ | %<br>$E_t = \pm(0,5 + 3 * \Delta\Theta_{\min} / \Delta\Theta)$            |
| Присоединительный провод          | –     | спиральный, полиуретановая изоляция, 2x0,25 мм <sup>2</sup> , длина 2 м   |
| Габаритные размеры                | мм    | 70x75x80  |
| Вес                               | кг    | 0,35  |

## 5. ВИДЫ ДАННЫХ

Измеряемые и рассчитываемые данные можно разделить на группы:

- текущие данные, определяемые каждые 8 секунд (кроме температур в основном режиме работы),
- данные за период усреднения (устанавливаемый пользователем), отображаемые в группе сервисных данных,
- архивные данные в максимум 4 настраиваемых пользователем циклах,
- конфигурационные (сервисные) данные, которые в части, не касающейся метрологии также могут быть установлены пользователем,
- тестовые данные, отображаемые в режиме тестирования.

Способы считывания данных описаны в части, касающейся эксплуатации теплосчетчика. Ниже описывается, каким образом следует понимать и интерпретировать измеряемые величины.

### 5.1. Текущие данные

Это данные, полученные в результате измерений и расчетов, осуществляемых на основе текущих измерений. Эти данные обновляются каждые восемь секунд (кроме значения температуры, которая в случае возникновения потока обновляется каждые шестнадцать секунд) и при отображении рассматриваются как основные данные. Исключением являются часы реального времени и метрологический тест, которые хотя и обновляются также часто, рассматриваются как сервисные данные.

#### 5.1.1. Потребление тепла

Потребление тепла рассчитывается так, как описано в пункте 3 описание в одной из трех единиц измерения энергии, то есть: ГДж, кВт или Гкал (без отображения единиц измерения на дисплее). Пользователь должен выбрать единицы измерения на этапе заказа, потому что после пломбирования изменения невозможны. Реестр расхода тепла имеет длину 11 десятичных цифр, причем четыре цифры о наименьшем значении отображаются в группе тестовых данных.

### 5.1.2. Объем воды

Объем воды начисляется путем суммирования маленьких доз объема в расчете на один оборот крыльчатки расходомера. Измерение оборотов выполняется с точностью до  $\frac{1}{4}$  оборота, но используется только для определения направления вращения. Суммирование объема осуществляется только в случае полного оборота в правильном направлении. Значение оборота в мл изменяется в зависимости от текущей скорости вращения, которая, в свою очередь, определяется путем измерения времени между очередными оборотами. Калибровка расходомера заключается в опытным определении значения оборота в характерных точках кривой погрешности расходомера и введении его в память электронной системы. Таким образом получается плоская характеристика этой кривой во всем диапазоне расхода для каждого преобразователя. Для реальных потоков больше максимального и меньше примерно половины минимального, значение оборота уже не меняется, калибровка уже не работает. Объем отображается в виде семи цифр с точностью до  $1 \text{ дм}^3$  (литра). Для проведения быстрых метрологических тестов теплосчетчик можно ввести в тестовый режим работы и включить быстрый импульсный выход в соответствии с таблицей технических характеристик. В тестовом режиме работы запускается дополнительный реестр симулированного объема, см. описание тестового режима.

### 5.1.3. Температура подачи и возврата, разница температур

Температуры определяются путем измерения сопротивления датчика Pt500. В реестре оперативной памяти хранятся значения температуры подачи и возврата теплоносителя, а также рассчитываемая разница температур. Каждая температура определяется с точностью  $0.001^\circ\text{C}$ , но отображается с точностью  $0.01^\circ\text{C}$ , а в устройства дистанционного считывания передается с точностью  $0.1^\circ\text{C}$ .

В случае повреждения, или при превышении диапазона какого-либо из датчиков температуры, сигнализируется аварийная ситуация путем выдачи соответствующего кода ошибки, кроме того, в меню для данной температуры на дисплее начнет мигать символ q и соответствующее значение. В случае короткого замыкания входов датчиков или температуры ниже диапазона отображается значение  $0.00^\circ\text{C}$ , а при размыкании или температуры выше диапазона измерения отображается значение  $999.99^\circ\text{C}$ . Аналогичные значения принимают средние температуры, определяемые в ходе ошибки измерения температуры. Для обеих возможностей значение разности температур составляет  $999.99^\circ\text{C}$  и также сигнализируется мигающим символом ошибки. В таких ситуациях на устройства дистанционного считывания передается значение как в ходе ошибки и принимается  $999.9^\circ\text{C}$  или  $000.0^\circ\text{C}$ .

### 5.1.4. Мощность и расход

Моментальный расход определяется путем измерения длительности одного оборота крыльчатки расходомера. Получают точность расчета расхода на уровне ниже 4%. В случае обнаружения отсутствия хотя бы  $\frac{1}{4}$  оборота в течение 8 секунд происходит обнуление показаний расхода. На практике это соответствует расходу примерно вдвое меньше величины минимального расхода, но большего порога запуска для данного типа расходомера. Моментальная мощность определяется как произведение моментального расхода и метрологического теста (описанного в разделе 6.1.).

### 5.1.5. Импульсные входы

Теплосчетчик позволяет подключить до четырех дополнительных устройств с собственными импульсаторами. Пользователь может настроить входы как объемные (водосчетчики) или как счетчики энергии. Существует возможность деактивации любого входа путем установки нулевого значения импульсной постоянной. В случае, если вход не активен, состояние счетчика для этого входа пропускается при отображении на дисплее и не передается в рамке M-Bus. Допускаются только сигналы низкой частоты, однако по специальному заказу могут быть разработаны интерфейсы любого типа, конвертирующие сигналы на соответствующие импульсы. Разрешается применение интерфейсов исключительно производства компании Arator-Powogaz, гарантирующих надежную защиту импульсных входов от любых помех.

### 5.1.6. Коды ошибок

Во время правильной работы (код ошибки = 0) реестр не отображается, появление ошибки вызывает мигание символа  $\Delta$  и отображение кода ошибки в меню основных данных. Сигнализируются аварийные ситуации измерительной системы. Расшифровка кодов:



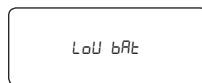
- 1 – выход за пределы минимального расхода, ошибка сигнализируется, если средний расход за минуту отличен от нуля и меньше минимального расхода,
- 2 - в течение 24 часов нет импульсов от водосчетчика и  $\Delta T > 10^{\circ}\text{C}$  (оба параметра: период отсутствия импульсов и разницы температур, могут быть изменены пользователем),
- 4 - неисправен датчик температуры обратного трубопровода или температура вне диапазона измерения,
- 8 - неисправен датчик температуры подающего трубопровода или температура вне диапазона измерения,
- 16 - заменены датчики температуры или отрицательная разница температур, ошибка сигнализируется если возникает отрицательная разница температур и  $|d\Delta T| >$  значения нечувствительности разницы температур,
- 32 – превышение максимального потока  $Q_s = 2 * Q_p$ , рассчитываемого как среднее за минуту,
- 64 – возникла проблема с записью флэш-памяти - память повреждена,
- 128 – напряжение батареи ниже минимального значения (3.0 В, блокируется запись архивных данных в энергонезависимую память, в течение 60 дней или после завершения отопительного сезона, следует заменить батарею),
- 256 – сверхнормативное превышения номинального расхода ( $Q_p < Q \leq Q_s$ ) в течение 1 ч/сутки, сутки считаются с момента первого возникновения превышения. Если в ближайшие 24 ч от момента обнаружения превышения время наличия превышения превысит 1 час, то будет сигнализироваться ошибка. Ошибка отменяется по истечении 24 ч с момента обнаружения превышения,
- 512 – сверхнормативное превышения номинального расхода ( $Q_p < Q \leq Q_s$ ) в течение 200 ч/год, год считается от расчетного периода до следующего расчетного периода (момента записи годовых данных), если за это время расход будет превышен в течение не менее 200 ч, до конца расчетного периода будет сигнализироваться ошибка,
- 1024 - слишком малая разница температур, ошибка сигнализируется, когда средняя разность температур из периода цикла 1 будет ниже заданного порогового значения для начисления энергии, заводская настройка 2,7 градусов по Цельсию (по запросу клиента есть возможность установить другое пороговое значение).
- 2048 - периодическое сравнение CRC памяти программ с сохраненным шаблоном, ошибка сигнализируется в случае несоответствия

Коды ошибок могут добавляться, например „Er 12” - оба датчика повреждены. Сброс ошибок происходит автоматически после устранения причины, причем даже однократное сообщение об ошибке будет сохранено в архивных данных. Увеличение счетчика времени неправильной работы происходит только тогда, когда ошибка продолжается целый час. Существует специальный архив аварийных ситуаций, описание которого приводится в дальнейшем.

В ситуации, когда будет обнаружена ошибка, заключающаяся в повреждении данных реестра расхода тепла, происходит загрузка правильных данных в реестры из флеш-памяти. В случае, если загрузка не возможна из-за повреждения флеш-памяти или в случае, когда напряжение аккумулятора становится слишком низким (ниже 2,8В) появится соответствующее сообщение, а теплосчетчик перестает измерять.



повреждение Флэш



слишком низкое напряжение батарейки

В случае возникновения ошибок: 2, 4, 8, 16, 1024, начисление энергии останавливается.

### 5.1.7. Реальное время и время работы

Данные, связанные с часами реального времени обновляются каждую секунду, но при отображении рассматриваются как сервисные данные. Эти параметры могут быть изменены пользователем. Календарь автоматически учитывает изменение времени с летнего на зимнее и наоборот в соответствии с нормами,

действующими в Польше. Существует возможность отключения автоматического изменения времени. Часы базируются на стандартном кварце 32768 Гц, точность которого зависит от температуры окружающей среды. В связи с тем, что теплосчетчик работает в условиях переменной температуры, даже до 90°C, часы также могут показывать довольно большую погрешность, даже до нескольких минут в месяц. Время работы и время работы с погрешностью учитываются в часах. Время работы с погрешностью увеличивается только тогда, когда погрешность продолжается полный час.

#### **Время работы:**

Теплосчетчик имеет два реестра для начисления времени работы. Время работы начисляется в минутах, однако отображается в часах.

- сверхнормативное время работы начисляется, если возникают ошибки: 2, 4, 8, 16, 32, 1024,
- нормативное время работы начисляется в остальных случаях: отсутствие сигнализации ошибок или сигнализация ошибки: 1, 64, 128, 256 или 512.

## **5.2. Данные калибровки, конфигурации и сервиса**

Эти данные делятся на данные влияющие на точность измерений теплосчетчика и данные для конфигурации эксплуатационных функций. Наиболее важные параметры можно считывать с ЖК-дисплея (см. описание работы), остальные данные доступны только через последовательную передачу (см. описание связи со счетчиком).

### **5.2.1. Данные калибровки и конфигурации для метрологии**

На этапе производства, перед закрытием корпуса и перед приклеиванием пломбирующих наклеек производится калибровка и настройка параметров, отвечающих за метрологические свойства теплосчетчика. Для этой группы данных предназначена отделенная от остальной части данных область флэш-памяти, программирование осуществляется с помощью производственного программного обеспечения. После процесса производства пользователь не имеет доступа к этим данным.

### **5.2.2. Данные конфигурации для пользователя**

Конфигурационные данные – это данные, которые пользователь может настраивать самостоятельно, но только с помощью сервисного программного обеспечения ElfSerwis.

Вот список этих данных, вместе с объяснением, как их понимать (в скобках даны заводские настройки):

- период регистрации цикла 1 (15-1440 минут, заводская настройка - 60), одновременно это период для расчета средних цикла 1, а также максимальных и минимальных для месячной и годовой регистрации,
- период регистрации цикла 2 (60-1440 минут - изготовителем установлена максимальная величина 1440 минут или 1 сутки), одновременно это период для расчета средних цикла 2,
- значение минимальной разности температур для определения ошибки 2 (10°C), см. описание кодов ошибок,
- время для определения ошибки 2 (24 ч), исчисляемое в часах, см. описание кодов ошибок,
- номер клиента/пользователя, восьмизначный идентификационный номер (настраивается пользователем) - по умолчанию установлен как заводской № теплосчетчика, номер используется для вторичной адресации M-Bus,
- постоянные импульсы дополнительных импульсных входов (0 дм<sup>3</sup>/импульс - вход неактивный), единицы измерения на выбор, дм<sup>3</sup>/импульс или импульс/кВт, допускаются только импульсаторы с частотой 0,5 Гц, для более высоких частот необходимо заказать специальный интерфейс,
- настройка архива регистрации данных (см. описание архивных данных), можно выбрать от 1 до 4 часовых циклов, в которых будет производиться регистрация, можно определить количество требуемых регистраций для каждого из циклов с единственным ограничением по размеру области флеш-памяти, предназначенной для архива,
- параметры последовательной передачи данных (2400 baud, parity Even),
- сетевой номер M-BUS (01),
- время записи месячных и годовых данных (01:00),
- день записи месячных и годовых данных (1),

- месяц записи годовых данных (июль),
- настройка работы импульсного выхода, возможные варианты:
  - быстрый тестовый выход имп./об.,
  - быстрый выход имп./л с постоянной, зависящей от конструкции датчика расхода,
  - значение импульса равное 1, 0.1 или 10-кратному наименьшему возможному значению тепла, отображаемому на ЖК-дисплее,
  - неактивный выход.

### 5.3. Архивные данные

Архивирование данных теплосчетчика полностью настраивается пользователем с помощью программного обеспечения ElfSerwis (подробно описано в другом документе). Пространство, предусмотренное для архивных данных, может быть произвольно разделено между 4 типами архивов, архивами 1 цикла, 2 цикла, месячного и годового архивов. Пользователь может настроить количество регистраций для данного архива, установка нуля означает, что данный цикл является неактивным. Циклы 1 и 2 имеют устанавливаемый пользователем период регистрации исчисляемый в минутах от 15/60 до 1440 (24 ч). Запись месячных данных происходит в час и в день, установленным пользователем. Так же запись годовых данных происходит в час и в день записи месячных данных, в месяце, установленном пользователем.

В стандартном исполнении, с использованием всего пространства для одного типа архива можно сохранить: для архива 1 цикла/2 цикла - до 276 регистраций, для месячного архива - до 166 регистраций, а для годового архива - до 20 регистраций. Производителем устанавливается следующая базовая конфигурация пространства архива:

- 1 цикл (часовой) - отсутствие регистрации,
- 2 цикл (дневной) - 148 регистраций,
- 3 цикл (месячный) - 65 регистраций,
- 4 цикл (годовой) - 12 регистраций.

В стандартном исполнении, с использованием всего пространства для одного типа архива можно сохранить: для архива 1 цикла/2 цикла - до **1667** регистраций, для месячного архива - до **241** регистраций, а для годового архива - до **20** регистраций. Производителем устанавливается следующая базовая конфигурация пространства архива:

- 1 цикл (часовой) - 747 регистраций,
- 2 цикл (дневной) - 80 регистраций,
- 3 цикл (месячный) - 20 регистраций,
- 4 цикл (годовой) - 10 регистраций.

**Примечание:** Изменение числа регистраций для любого архива вызывает удаление всей области памяти, предназначенной для регистрации, и потерю архивных данных. Если в момент сохранения отображаются регистрации из 2 или 3 группы, отображение прерывается, ЖК-дисплей вернется в 1 группу основных данных.

Следующие пункты описания представляют структуру сохраняемых данных. Каждая из записей содержит идентификатор, дату и время создания записи, а также значения основных показателей теплосчетчика. Для каждого периода записи в архив определяются также средние значения (температуры, мощности и расхода), при этом:

- средние значения для данных 1 и 2 циклов определяются на основе текущих значений,
- средние значения для данных месячного цикла определяются на основе средних 1 цикла, а для годового цикла - на основе средних 2 цикла,

Кроме того, месячные и годовые записи содержат минимальные и максимальные значения (температуры, мощности и расхода) вместе с датой и временем их возникновения. Пиковые значения определяются на основе средних 1 цикла.

### 5.3.1. Запись 1 цикла (часового) и 2 цикла (суточного)

| Тип данной   | Размер в байтах |
|--|-----------------|
| Номер записи - идентификация AMR                     | 4               |
| Дата и время сохранения                              | 5               |
| Тепло  | 6               |
| Объем  | 4               |
| Время нормативной работы                             | 4               |
| Время сверхнормативной работы                        | 4               |
| Дополнительный импульсный вход 1                     | 10              |
| Дополнительный импульсный вход 2                     | 10              |
| Дополнительный импульсный вход 3                     | 10              |
| Дополнительный импульсный вход 4                     | 10              |
| Средняя мощность за период цикла                     | 2               |
| Средний расход за период цикла                       | 2               |
| Температура питания средняя за период цикла          | 2               |
| Температура обратного потока средняя за период цикла | 2               |
| CRC вышеуказанных данных                             | 1               |
| <b>всего</b>   | <b>76</b>       |

### 5.3.2. Запись ежемесячных и ежегодных циклов

| Тип данной   | Размер в байтах |
|--|-----------------|
| Номер записи - идентификация AMR                     | 4               |
| Дата и время сохранения                              | 5               |
| Тепло  | 6               |
| Объем  | 4               |
| Время нормативной работы                             | 4               |
| Время сверхнормативной работы                        | 4               |
| Дополнительный импульсный вход 1                     | 10              |
| Дополнительный импульсный вход 2                     | 10              |
| Дополнительный импульсный вход 3                     | 10              |
| Дополнительный импульсный вход 4                     | 10              |
| Средняя мощность за период цикла                     | 2               |
| Средний расход за период цикла                       | 2               |
| Температура питания средняя за период цикла          | 2               |
| Температура обратного потока средняя за период цикла | 2               |
| Максимальная мощность во время цикла                 | 2               |
| Минимальная мощность во время цикла                  | 2               |
| Максимальный расход во время цикла                   | 2               |

| Тип данной   | Размер в байтах |
|--|-----------------|
| Минимальный расход во время цикла                        | 2               |
| Максимальная температура питания во время цикла          | 2               |
| Минимальная температура питания во время цикла           | 2               |
| Максимальная температура возврата во время цикла         | 2               |
| Минимальная температура возврата во время цикла          | 2               |
| Дата и время последовательного появления этих крайностей | 32              |
| Код ошибок   | 2               |
| CRC вышеуказанных данных                                 | 1               |
| <b>всего</b>   | <b>126</b>      |

### 5.3.3. Запись архива аварийных состояний

Теплосчетчики Elf имеют также архив аварийных состояний. Пространство, предусмотренное для архива, является постоянным, и его величина не может быть изменена в отличие от циклических архивов.

| Тип данной                               | Размер в байтах |
|--|-----------------|
| Номер записи - идентификация AMR         | 4               |
| Дата и время сохранения                  | 5               |
| Тепло                                    | 6               |
| Объем                                    | 4               |
| Время нормативной работы                 | 4               |
| Время сверхнормативной работы            | 4               |
| Дополнительный импульсный вход 1         | 10              |
| Дополнительный импульсный вход 2         | 10              |
| Дополнительный импульсный вход 3         | 10              |
| Дополнительный импульсный вход 4         | 10              |
| Код ошибки при обнаружении неисправности | 2               |
| Код ошибки до обнаружения неисправности  | 2               |
| CRC вышеуказанных данных                 | 1               |
| <b>всего</b>                             | <b>72</b>       |

## 6. ОБСЛУЖИВАНИЕ ТЕПЛОСЧЕТЧИКА, ЖК-ДИСПЛЕЙ

Для обслуживания теплосчетчика предназначена одна кнопка и ЖК-дисплей. Кнопка имеет две функции, в зависимости от продолжительности нажатия кнопки возможно переключение между следующими экранами в рамках одной группы меню (краткое нажатие) или выход/вход из группы меню (долгое нажатие). В случае необходимости считывания показаний и удаленной конфигурации необходимо использовать программное обеспечение, интерфейсы и других инструменты предлагаемые компанией Apator-Powogaz и поступать в соответствии с документацией этих инструментов.

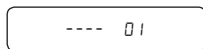
Отображение данных в теплосчетчиках elf организовано в пяти группах меню, согласно с функциям этих данных:

- текущие данные, группа 1:

- данные месячных регистраций, группа 2,
- данные годовых регистраций, группа 3,
- сервисные данные, группа 4,
- тестовые данные, группа 5.

Данные регистраций в циклах 1 и 2, а также регистраций аварий можно считать только через коммуникационный интерфейс.

Для изменения отображаемой группы нажать и удерживать кнопку примерно 2 секунды, пока на дисплее не появится сообщение о номере группы, тогда следует отпустить кнопку.



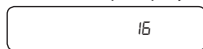
При помощи последовательных коротких нажатий выбрать требуемый номер группы, будут отображаться сообщения.



Следует снова удерживать кнопку, пока не появится первая величина из выбранной группы.

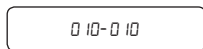
В группах 1, 4 и 5 (текущие, сервисные и тестовые данные), отображение очередных значений происходит после очередных коротких нажатий.

После перехода к отображению данных из 2 и 3 групп (данные регистрации), происходит автоматическое изменение отображаемых значений каждые две секунды. Сначала появится сообщение о том, какое максимальное количество регистраций может быть выполненных в данной группе. Это сообщение отображается, только один раз сразу после входа в группы данных.



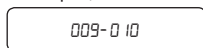
Отображаемое число следует из конфигурации, которую задает пользователь. В случае, если в конфигурации будет установлен 0, то это означает исключение данной группы из регистрации.

Далее автоматически по кругу будут отображаться очередные значения зарегистрированной записи, причем в начале каждой записи появится сообщение, информирующее о том, какая запись будет отображаться на дисплее и сколько записей было зарегистрировано, например,



отображается 10 регистрация (последняя в хронологическом порядке) из 10 сделанных.

Короткое нажатие кнопки вызывает переход к отображению следующей сохраненной записи, будет отображен экран, как показано ниже:



9 регистрация (предпоследняя в хронологическом порядке) из 10-ти сделанных.

В случае, если сохраненная запись является неправильной (неверная контрольная сумма данных записи), попеременно с номером записи будет отображаться сообщение об ошибке. Пример ниже: попеременно выводятся сообщения о том, что данные неверны.



В случае, когда очередная регистрация превысит максимальное количество регистраций (устанавливается пользователем), будут удалены 4 самые старые регистрации и только тогда будет сохранена новая. В результате число выполненных регистраций сократится на 3, после очередного сохранения увеличится на один и т.д. Если очередное сохранение произойдет во время просмотра архива, отображение данных регистраций будет прервано и начнется с начала от показа максимального количества регистраций для данной группы архива. В случае, когда в процессе отображения данных из группы 2 или 3 будет сохранена конфигурация циклов регистрации, отображение прерывается и ЖК-дисплей вернется в группу 1 основных данных.

Мигающий символ  $\triangle$  при просмотре актуальных данных означает, что существует какая-то ошибка, код ошибки отличается от нуля.

В свою очередь, отображение символа  $\Rightarrow$  означает, что в настоящее время продолжается поток в направлении, в котором происходит подсчет объема и тепла.

Символ  $\blacktriangleleft$  означает, что в настоящее время продолжается поток в неправильном направлении. В случае очень небольших потоков символы указывающие направление будут отображаться периодически появляться и исчезать.

Отображение символа  $\curvearrowright$  означает, что установлена перемычка и возможны записи калибровки и конфигурации теплосчетчика.

В каждом из режимов работы примерно через 3 минуты после последнего нажатия кнопки ЖК-дисплей возвращается в режим отображения текущих данных, а именно потребления тепла.

В приложениях помещены рисунки, демонстрирующие способы обслуживания ЖК-дисплея.

Приложение А показывает индикацию во время работы теплосчетчика в базовом режиме, кроме того, регистрация настроена таким образом, чтобы не сохранять месячные и годовые записи.

Приложение В показывает отображение месячных или годовых регистраций, при условии, что они выполняются и являются правильными.

*В случае, если теплосчетчик не может правильно загрузить конфигурационные данные или данные о потреблении после замены батареи, дальнейшая работа теплосчетчика будет приостановлена и появится сообщение*

Error

*Пользователю только остается вызвать сервисную службу.*

## 6.1. Метрологический тест

Значение „тест“ соответствует количеству тепла [кДж] на 1 м<sup>3</sup> воды для данной разницы температур. Оно используется для проверки работы вычислителя. Для проверки счетчика следует вызвать показание тест, для данной разницы температур, рассчитать количество тепловой энергии приходящейся на 1 м<sup>3</sup> воды, а затем сравнить указанное и расчетное значение.

Правила измерения тепла:

$$Q = V * k * (t_1 - t_2)$$

где: Q – тепло  
V – объем носителя  
k – тепловой коэффициент для воды  
t<sub>1</sub> – температура питания  
t<sub>2</sub> – температура возврата

Эталонное значение тепла в расчете на 1 м<sup>3</sup> теплоносителя составляет:  $Q = 1 * k * (t_1 - t_2)$

### Пример:

Входные данные: t<sub>1</sub> = 70 C, t<sub>2</sub> = 50°C

Тепловой коэффициент для теплосчетчика на питающем трубопроводе, рассчитанный согласно стандарту PN-EN 1434-1:2009 - приложение А k = 4.09105 [МДж / м<sup>3</sup> K].

Эталонное тепло:

$$Q_w = 1 * 4.09105 * (70 - 50) = 81,821[\text{МДж}] = 81821 [\text{кДж}]$$

Предположим, что тестируемый вычислитель показал QT = 82000 [кДж], тогда ошибка вычислителя составляет:

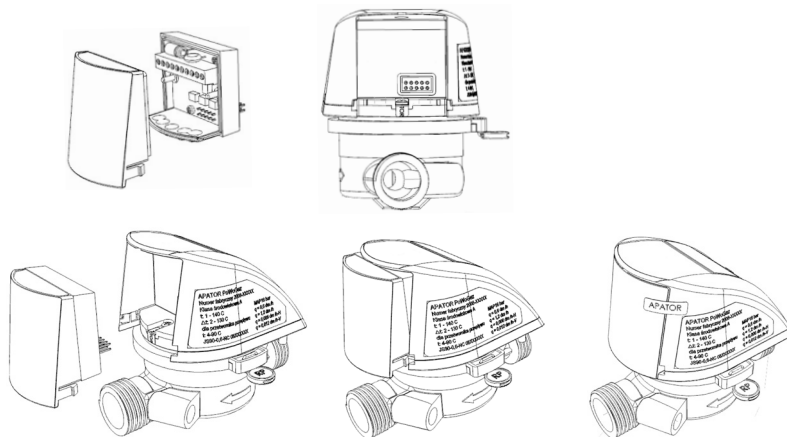
$$E_o = [(82000 - 81821) / 81821] * 100 \% = 0.22 \%$$

Полученное значение ошибки E<sub>o</sub> сравнивается со значениями предельных допустимых ошибок E<sub>i</sub> из таблицы технических данных. Если для данной разницы температур E<sub>o</sub> < E<sub>i</sub> это значит, что счетчик производит расчет количества тепловой энергии правильно. Представленную выше проверку можно провести в рабочей системе измерения тепловой энергии, без выключения теплосчетчика и без необходимости снятия

пломбы счетчика. Счетчик осуществляет расчеты „тест“ после каждого измерения температур. Для лучшей оценки погрешности вычислителя рекомендуется рассчитать среднее значение из нескольких (например, восемь) последующих показаний теста вычислителя, поскольку отдельное измерениеотягчено некоторой статистической флуктуацией, достигающей примерно  $\pm 0.5\%$  (для минимальной разницы температур).

## 7. ДИСТАНЦИОННОЕ СЧИТЫВАНИЕ ДАННЫХ

Теплосчетчики ELF имеют присоединение позволяющее работать с коммуникационными интерфейсами для дистанционного считывания и сохранения данных. Это присоединение позволяет подключить импульсные сигналы к дополнительным импульсным входам, а также вывести генерируемые теплосчетчиком импульсы на один из выходов. Разрешается подключать только интерфейсы производства компании Arator-Powogaz, т.к. они гарантируют правильную работу с теплосчетчиком. Данные интерфейсы размещены в теплосчетчике без вмешательства в поверочные свойства, как представлено на рисунках ниже. Необходимые для подключения интерфейсов кабели необходимо перевести через соответствующие вводы для хранения заявленной герметичности корпуса. Монтаж интерфейсов рекомендуется поручить компетентной сервисной службе, а после монтажа и запуска опломбировать их сервисной наклейкой.



Предлагаются проводные интерфейсы M-BUS с возможностью подключения до четырех дополнительных импульсных входов и одного импульсного выхода, интерфейсы импульсных вводов/выходов с максимум четырьмя дополнительными импульсными входами и одним импульсным выходом, радио интерфейс Wireless M-Bus и USB-интерфейс.

| Интерфейс                                      | M-Bus | Имп. Вых. | Имп. вх. |
|--|-------|-----------|----------|
| M-Bus + 4 импульсных входа                     | +     | -         | 4        |
| M-BUS + 2 импульсных входа + 1 импульсный вход | +     | 1         | 2        |
| 4 импульсных входа                             | -     | -         | 4        |
| 3 импульсных входа + 1 импульсный вход         | -     | 1         | 3        |
| Радио- (Wireless M-Bus)                        | -     | -         | -        |
| USB  | -     | -         | -        |



## 7.1. Интерфейсы проводные M-Bus и интерфейсы импульсных входов/выходов

В случае коммуникационного интерфейса M-Bus, считывание данных осуществляется с использованием протокола передачи данных согласно стандартам PN-EN 13757-3:2005, PN-EN 1434-3:2009. Встроенный протокол делает возможной первичную адресацию с использованием 1-байтного сетевого адреса, вторичную адресацию с использованием 8-цифрового идентификатора клиента и расширенную вторичную адресацию с использованием заводского номера.

Ниже представлен перечень данных считываемых по протоколу M-Bus:

- заводской № теплосчетчика,
- номер клиента/пользователя,
- текущая дата,
- расход тепла,
- объем из преобразователя расхода,
- показания счетчиков четырех дополнительных импульсных входов (в виде объема или энергии в дополнительном тарифе последовательно от 1 до 4). ПРИМЕЧАНИЕ: значение данного счетчика не передается, если вход не активен,
- текущий расход, мощность и температуры,
- код ошибок,
- время нормативной и сверхнормативной работы.

Возможно дистанционное считывание записей регистрируемых данных, в соответствии с пунктом 5.3 настоящего руководства. Для считывания и сохранения параметров конфигурации может использоваться только программное обеспечение ElfSerwis. Возможна дистанционная настройка параметров конфигурации, причем часть из них требует наличия перемычки, включающей сервисный режим.

Ниже представлен перечень параметров, которые можно изменить при установленной перемычке:

- полная метрологическая конфигурация, выбор типа датчика расхода и его калибровка,
- калибровка вычислителя для датчиков температуры,
- выбор питания/возврат,
- выбор ГДж/кВт/Гкал,
- установка начального значения (обнуление) счетчика расхода тепла,
- нечувствительность разницы температур.

Перечень параметров, которые можно установить дистанционно без перемычки:

- установка начальных значений (обнуление) всех импульсных входов, времени работы и работы с ошибкой, а также счетчика объема,
- импульсные постоянные всех дополнительных входов,
- конфигурация числа регистраций в архивах,
- установка периода регистрации данных циклов 1 и 2,
- конфигурация импульсного выхода,
- параметры обнаружения ошибки 2 (отсутствие расхода при большой разнице температур),
- установка индивидуального номера клиента/пользователя,
- сетевой адрес и скорость передачи данных, после изменения в вычислителе необходимо также изменить в компьютере пользователя,
- выбор часа, дня месяца и месяца в году для сохранения регистрации.

### **Примечание касательно частоты считывания и настройки передачи данных по умолчанию:**

*Передачи данных из теплосчетчика Elf приводят к увеличению расхода энергии батареи. Выполнение запросов чаще, чем раз в 15 минут, может привести к преждевременной разрядке батареи. Это примечание касается передачи данных с установленной по умолчанию скоростью 2400, в случае установки меньшей скорости частота считывания пропорционально уменьшается. Во флэш-памяти процессора хранится информация о количестве выполненных передач, которая позволяет оценить скорость считывания данных при замене разряженной батареи. В случае превышения определенного*

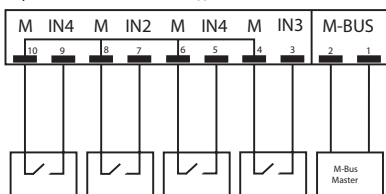
числа передач в предусмотренном 5 летнем периоде работы теплосчетчика (что соответствует примерно 880 000 байтам передачи UART для считывания протоколом M-Bus), производитель не несет ответственности за преждевременный разряд батареи и, как следствие, не работающее устройство.

По умолчанию настройки параметров передачи: 2400,8,е,1, сетевой номер 1, номер клиента согласно заводскому номеру.

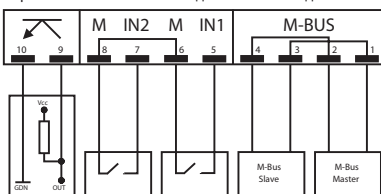
### 7.1.1. Схема подключения интерфейсов

На следующих иллюстрациях показана последовательность сигналов на винтовых клеммах интерфейсов во всех доступных вариантах. В случае импульсных входов описывается способ подключения беспотенциальных контактов.

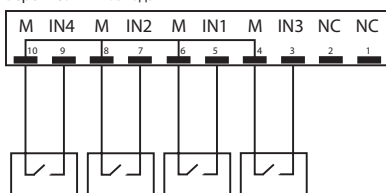
Версия 1: M-BUS + 4 имп. входа



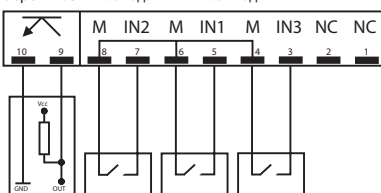
Версия 2: M-BUS + 2 имп. входа + 1 имп. выход



Версия 3: 4 имп. входа



Версия 4: 3 имп. входы + 1 имп. выход



где:

- IN1, IN2, IN3, IN4 – клеммы импульсных входов,
- M – клеммы импульсных входов, соединенные с массой интерфейса,
- M-BUS - вход/выход для подключения линии M-Bus (последовательность проводов является произвольной),
- символ транзистора NPN-импульсный выход,
- NC - не используемые, не подключенные в данной версии модуля выхода.

### 7.1.2. Технические параметры интерфейсов

В следующей таблице приведены технические параметры отдельных блоков, входящих в состав интерфейса.

| Параметры интерфейса |    |  |
|----------------------|----|--|
| Корпус               |    | Встроенный в корпус теплосчетчика, механическое соединение через 2 защелки, электрическое подключение через разъем 2x5 контактов (с шагом 2.54 мм) |
| Рабочая температура  | °C | 0 ÷ +55  |
| Питание              |    | В случае интерфейсов M-Bus, питание от линий передачи  |

| <b>M-BUS - опция</b>   |                 |   |
|--|-----------------|---|
| Максимальное напряжение  | В               | 42  |
| Максимальный ток загружается через интерфейс   | мА              | 2   |
| Напряжение изоляции кабеля   | В               | > 500   |
| Максимальная длина кабеля в сети   | м               | < 1000*   |
| Максимальное количество интерфейсов в сети   |                 | в зависимости от допустимой нагрузки на используемого конвертера  |
| Скорость передачи  | Baud            | 300, 600, 1200, 2400, 4800, 9600  |
| Максимальный диаметр соединительных проводов   | мм <sup>2</sup> | < 1,5   |
| Рекомендуемый провод M-bus   |                 | YnTKSY 1x2x1,0 мм   |
| Рекомендуемая максимальная частота считывания (для скорости 2400)                                    | с               | 900   |
| Период обновления внутренних регистров интерфейса  | с               | 60 (период обновления регистров это время через которое модуль M-Bus отправляет запрос на тепло-счетчик о текущем содержимом регистров) |
| <b>Импульсный вход (без напряжения - контакты на замыкание, открытый коллектор, открытый дренаж)</b> |                 |   |
| Максимальное напряжение  | В               | 6   |
| Максимальный ток   | мА              | 0,05  |
| Напряжение изоляции кабелей  | В               | > 500   |
| Максимальная длина кабеля  | м               | 10  |
| Максимальное количество входов   | шт.             | 4 (2)   |
| Частота макс. входного импульса  | Гц              | 0,5   |
| Длительность входного импульса   | мс              | 625   |
| Время перерыва входного импульса   | мс              | 625   |
| Максимальный диаметр соединительных проводов   | мм <sup>2</sup> | < 1,5   |
| Сопротивление на входе для замыкания геркона   | кОм             | < 10  |
| Сопротивление на входе для открывания геркона  | МОм             | > 3   |
| <b>Импульсный выход (открытый коллектор) - опция</b>   |                 |   |
| Максимальное напряжение  | В               | 24  |
| Максимальный ток   | мА              | 10  |
| Падение напряжения на оптопаре при I <sub>max</sub>  | В               | 1   |
| Напряжение изоляции кабеля   | В               | > 500   |
| Максимальная длина кабеля в сети   | м               | 10  |
| Частота макс   | Гц              | 64  |
| Минимальная длительность импульса  | мс              | 7,8   |
| Минимальный интервал импульса  | мс              | 7,8   |
| Максимальный диаметр соединительных проводов   | мм <sup>2</sup> | < 1,5   |

\* в среде сильно загруженной помехами расстояние может быть значительно сокращено.

### 7.1.3. Описание работы коммуникационного интерфейса M-Bus

Интерфейс после установки в вычислителе не требует дополнительной конфигурации. Интерфейс рекомендуется устанавливать в теплосчетчике перед включением питания сети M-Bus, после чего коммуникация с теплосчетчиками сразу становится возможной.

Текущие данные передаваемые по протоколу M-Bus кешируются в интерфейсе. Считывание текущих данных с теплосчетчика происходит, когда интерфейс установлен в теплосчетчике и произошло включение питания от сети M-Bus, а во время нормальной работы – по истечении 1 минуты с момента предыдущего запроса. В случае считывания/сохранения конфигурации связь осуществляется непосредственно с теплосчетчиком.

### 7.1.4. Конфигурация импульсного выхода

Возможна конфигурация шести состояний работы импульсного выхода:

- основное состояние, когда выход неактивен,
- режим одного импульса на один оборот крыльчатки датчика расхода,
- тестовый режим, когда значение импульса пропорционально объему, измеряемому преобразователем расхода, импульсная постоянная зависит от датчика расхода,
- выход пропорционально теплу, возможна настройка (см.таблицу ниже):
  - один импульс соответствует приросту на 0,1 наименьшему возможному значению тепла, отображаемому на ЖК-дисплее,
  - один импульс соответствует приросту на наименьшее возможное значение тепла, отображаемое на ЖК-дисплее,
  - один импульс соответствует приросту на 10-кратности наименьшего возможного значения тепла, отображаемому на ЖК-дисплее.

| Настройка импульсного выхода | Единица измерения тепла |               |              |
|------------------------------|-------------------------|---------------|--------------|
|                              | ГДж                     | кВтч          | Гкал         |
| 0.1                          | 0.1 МДж/имп             | 0.01 кВтч/имп | 0.1 Мкал/имп |
| 1                            | 1 МДж/имп               | 0.1 кВтч/имп  | 1 Мкал/имп   |
| 10                           | 10 МДж/имп              | 1 кВтч/имп    | 10 Мкал/имп  |

**Примечание:** Для правильной работы следует применять интерфейсы с гальванической сепарацией, предлагаемые компанией Aparator-Powogaz. Импульсы выводятся через импульсный выход (оптопару). Использование импульсного выхода в тестовом (быстром) режиме с максимальной частотой 64 Гц, значительно увеличивает потребление энергии от батареи. В случае постоянной работы в данном режиме, продолжительность работы от батареи составит около 1 года.

**Примечание:** Ошибка метода генерирования импульсов, для работы в режиме пропорциональном энергии или объему, составляет +/- 1 импульс. В случае проверки правильности работы вычислителя на основании сосчитанного количества импульсов на выходе, необходимо выбрать такое время проверки (соответствующее число импульсов), чтобы ошибка метода была как можно меньше.

**Например:** для корпуса 0.6, работа выхода в режиме, пропорциональном объему и расходу  $Q_p = 600 \text{ дм}^3/\text{ч}$ . Рекомендуемое количество импульсов для проверки точности измерения расхода составляет 500. Погрешность метода в этом случае будет составлять 1/10 MPE, т.е. 0,2 %, тест будет длиться около 30 секунд.

## 7.2. Радиоинтерфейс

### ОСОБЕННОСТИ

- Простота сборки и разборки.
- Установка модуля не влияет на аттестационные функции теплосчетчика.
- Передача данных по радио.
- Система plug & play
- Удаленное считывание показаний с расстояния до 100 метров.
- Степень защиты IP54.



МОДУЛЬ В СБОРЕ  
Вид со стороны контактов присоединения



МОДУЛЬ РАДИО-ПЕРЕДАТЧИКА  
(для установки в корпусе)

### Технические характеристики радио-модуля

|                             |     |   |
|-----------------------------|-----|---|
| Корпус                      |     | Встроенный в корпус теплосчетчика, механическое соединение через 2 защелки, электрическое подключение через разъем 2x5 контактов (с шагом 2.54 мм)    |
| Антенна                     |     | Внутренняя, проводная ¼ λ   |
| Питание                     |     | Литиевая батарея 3,6 В, 1200 мАч, размер ½ AA батареи установлены в корпусе радиомодуля, время автономной работы батареи ~ 10 лет                     |
| Диапазон рабочих температур | °С  | 0 ÷ +55   |
| Рабочая частота             | МГц | 868.950   |
| Нестабильность частоты      | кГц | < ± 2.5   |
| Тип модуляции               |     | FSK, отклонение частоты ± 50 кГц  |
| Мощность передатчика        | дБм | 10  |
| Чувствительность приемника  | дБм | -105  |
| Режим                       |     | T1, режим передачи данных: 120 с  |
| Передаваемые записи         |     | заводской номер, флаги ошибок, дата, тепловая энергия, главный объем, температура питания, температура возврата, тепловая энергия с последнего месяца |
| Период обновления регистров |     | 900 с (период обновления регистров это время через которое радио-модуль отправляет запрос на теплосчетчик о содержимом регистров)                     |

Доступны модули для установки в корпусе, а также комплектные модули с корпусом.

## 7.3. USB-интерфейс

Коммуникационный USB-интерфейс обеспечивает легкое и быстрое считывание данных со счетчика, а также настройку доступных параметров. Преимуществом интерфейса является отсутствие необходимости использования дополнительных конверторов для передачи данных. Подробные инструкции по установке драйверов и настройке программного обеспечения для связи находится в отдельном руководстве.



| Модуль USB                  |     |  |
|-----------------------------|-----|--|
| Корпус                      |     | Встроенный в корпус теплосчетчика, механическое соединение через 2 защелки, электрическое подключение через разъем 2x5 контактов (с шагом 2,54 мм) |
| Диапазон рабочих температур | °C  | 0 ÷ +55  |
| Питание                     |     | 5 В постоянного тока, непосредственно из разъема интерфейса USB считывающего устройства  |
| Скорость передачи данных    | б/с | 300 ÷ 9600   |
| Тип разъема связи           | -   | Разъем USB, тип A  |
| Длина кабеля USB            | м   | 1,5  |

## 8. ТРАНСПОРТИРОВКА И УСТАНОВКА

Транспортировку теплосчетчиков следует осуществлять исключительно в крытых транспортных средствах, с защитой от перемещения или повреждения. Теплосчетчики следует хранить в индивидуальных упаковках, в закрытых, сухих и чистых помещениях, при температуре окружающей среды более +5°C и относительной влажности воздуха до 90%. Теплосчетчик можно идентифицировать на основании маркировки и технических характеристик, указанных на наклейке на корпусе. Получатель при распаковке теплосчетчика должен проверить его состояние, обращая особое внимание на:

- состояние упаковки,
- комплектность поставки,
- соответствие типа и исполнения с заказом,
- состояния корпуса и пломб (см. п. 8.1).

Поставляются только полностью укомплектованные теплосчетчики с парой встроенных датчиков, причем один из них закреплен в корпусе преобразователя расхода, а другой предназначен для установки в специальной установочной арматуре (тройник или клапан) в трубе системы отопления.

В комплекте должно быть краткое руководство по эксплуатации.

Перед установкой теплосчетчика убедитесь, что во время транспортировки он не был механически поврежден. В случае повреждения, недостатков или несоответствия спецификациям следует предъявить рекламацию.

Монтаж на трубах отопительной системы должен быть выполнен профессиональной сервисной службой в соответствии с проектировочными требованиями здания и рекомендациями стандарта PN-EN 1434-6:2007.

Следует обратить внимание на:

1. Соответствие направления потока с направлением, указанным стрелкой на корпусе преобразователя расхода в данной измерительной системе.
2. Теплосчетчик должен быть установлен на соответствующем подающем или обратном трубопроводе, в соответствии с информацией указанной на наклейке на корпусе теплосчетчика.
  - a. Если теплосчетчик установлен на подающем трубопроводе, датчик температуры питания должен быть установлен в корпусе преобразователя расхода, а обратный датчик в обратном трубопроводе,
  - b. Если теплосчетчик установлен на обратном трубопроводе, то подающий датчик должен быть установлен в подающем трубопроводе, обратный датчик - в корпусе преобразователя расхода.
3. Перед установкой датчика температуры в гнезде тройника или клапана следует убедиться, что примененная арматура, указанная выше, соответствует геометрическим требованиям, связанным с глубиной гнезда для крепления температурных датчиков, а диаметр гнезда соответствует диаметру датчика. Размеры указаны на рис. 1 и 2.

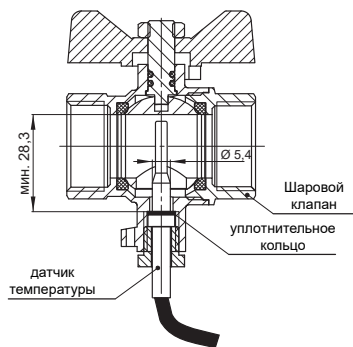


Рис. 1 Установка датчика в тройнике

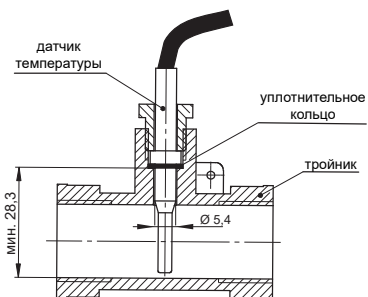


Рис. 2 Установка датчика в шаровом клапане

Внимание:

Использование арматуры, не соответствующей этому критерию, может привести к повреждению датчика.

Рекомендуется опломбировать теплосчетчик на обоих трубопроводах одной проволокой, протодетой через отверстия в соединительных муфтах и специальной проушине на корпусе преобразователя расхода.

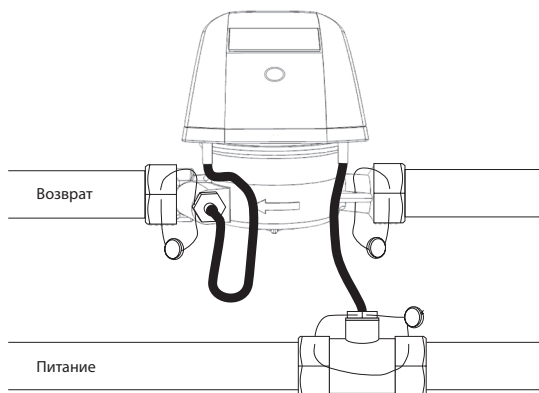


Рис. 3 Выше представлен примерный рисунок установки и пломбирования для теплосчетчика на обратном трубопроводе.

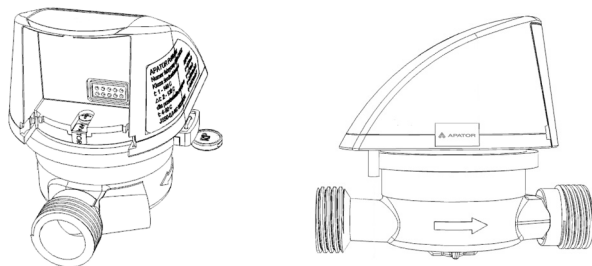
### 8.1. Пломбирование

Теплосчетчики elf опломбированы наклейками для защиты электроники от доступа, как показано на рисунке ниже.

Основание корпуса пломбруется вместе с корпусом проволокой, через отверстия в хомуте крепления. Весь корпус после закрытия пломбруется наклейками из специальной пленки, которая разрушается при отклеивании, в двух местах - на крепежном винте и на линии соединения основания корпуса и корпуса.

Корпус интерфейса дополнительно пломбируется наклейкой, см. рисунок и описание в пункте 7. Допускается удаление этой наклейки сервисной службой пользователя во время установки интерфейсов. После завершения работ по запуску интерфейсов рекомендуется наклеить сервисную пломбу или фирменную наклейку Arator-Powogaz.

Рекомендуется опломбировать теплосчетчик на обоих трубопроводах одной проволокой продетой через отверстия в соединительных муфтах и специальной проушине на корпусе преобразователя расхода, см. рисунок в предыдущем разделе описания.



## 8.2. Электрические помехи

Теплосчетчики ELF не требуют специальной защиты от электрических помех, но следует избегать влияния электромагнитных полей. Провода датчиков не должны находиться в непосредственной близости с силовыми кабелями и электрооборудованием большой мощности. Провода измерительных датчиков нельзя удлинять или укорачивать. При наличии проводов для дополнительных импульсных входов, следует применять самые короткие соединения, для пассивных импульсаторов (беспотенциальные и открытый коллектор) длина провода не должна превышать 10 м, а в случае если его необходимо удлинить, это следует сделать на дополнительной клеммной колодке, размещенной в корпусе.

При применении интерфейсов, работающих в системе передачи данных, особенно если провода выводятся за пределы здания, следует применять системы дополнительной защиты от электрических помех. Чтобы получить более подробную информацию, пожалуйста, свяжитесь с компетентными сотрудниками компании Arator-Powogaz.

## 9. ГАРАНТИЯ И СЕРВИС

Гарантийный срок эксплуатации 12 месяцев со дня сдачи теплосчетчика в эксплуатацию при условии, что эксплуатация будет осуществляться в соответствии с требованиями настоящего руководства. Гарантия не распространяется на неисправности, возникшие из-за ненадлежащей транспортировки и эксплуатации. В случае самостоятельного ремонта неуполномоченными лицами (срыв пломбы) покупатель теряет гарантийные права.

Гарантия утрачивается в случае выявления:

- ремонта, выполненного лицами, неуполномоченными для гарантийного обслуживания,
- самовольного срыва пломб,
- переделки и изменений конструкции,
- установки или эксплуатации с нарушением руководства по эксплуатации,
- механических повреждений корпуса вычислителя.

Теплосчетчики elf выполняют автодиагностику, показывая коды ошибок. Отдельные коды ошибок отображаются только во время аварийной ситуации, если ее причина прекратится, код ошибки автоматически сбрасывается. Например, при открытии и закрытии потока могут возникнуть гидравлические удары, которые приведут к сигнализации ошибки 32 - слишком большой расход, если код ошибки будет автоматически сброшен, то нет оснований для вызова сервисной службы. Аналогично в случае закрытого потока сигнализация ошибки 2 не должна беспокоить, помощь сервисной службы будет необходима только тогда, когда



код ошибки не будет сброшен при включенном потоке, так как это означает, что преобразователь расхода работает неправильно. В следующей таблице приведены действия в случае выявления нарушений работы теплосчетчика elf.

| Признак   | Причина  | Действия  |
|---|--|---|
| ЖК-дисплей затемнен, отсутствие реакции на кнопку                       | Разряженная или поврежденная батарея   | Передать в сервис производителя   |
| Постоянно сигнализируется ошибка 4 или 8                                | Неисправен соответствующий датчик температуры  | Передать в сервис производителя   |
| Подозрение, что теплосчетчик слишком мало или слишком много насчитывает | Засоренный входной фильтр преобразователя расхода, неправильно установленные датчики температуры занижают измерение. | Сервис поставщика тепла должен убедиться, что питающий трубопровод проходим, а датчики правильно установлены, если нет, передать теплосчетчик в сервис производителя. |
| Сигнализируется ошибка 2  | Закрыт запорный клапан   | Откройте клапан   |
|   | Засоренный входной фильтр преобразователя расхода  | Сервис поставщика тепла должен убедиться, что питающий трубопровод проходим, если да, а ошибка не исчезает, то следует передать теплосчетчик в сервис производителя.  |
| Сигнализируется ошибка 16   | Датчики температуры установлены наоборот   | Сервис поставщика тепла должен правильно установить датчики.  |
|   | Отсутствие потока и внешний нагрев датчика возврата относительно питания.  | Открыть клапан и проверить, исчезла ли ошибка.  |

### 9.1. Рекомендации после периода эксплуатации

Теплосчетчики рассчитаны на пять лет непрерывной работы, после этого периода следует выполнить все необходимые действия по техническому обслуживанию. Минимум технического обслуживания заключается в замене батареи и проведении вторичной оценки метрологического соответствия.

Замену батареи может выполнить только соответствующая сервисная служба, поскольку требуется сорвать пломбы, открыть корпус и выполнить пайку. С преобразователями расхода следует поступать так же, как и в случае квартирных водосчетчиков.

## 10. СПОСОБ МАРКИРОВКИ И ЗАКАЗА

### 10.1. Заказ комплекта теплосчетчика

Способ кодирования изделия:

6 5 - M J P P C I T - W W W

**65 - теплосчетчик Elf**

**M - место установки**

- 0 возврат
- 1 питание

**Дж - единица измерения энергии**

- 0 ГДж
- 1 кВтч
- 2 Гкал

**PP - тип преобразователя**

- 45  $q_p = 0,6 \text{ м}^3/\text{ч}$ , DN 15
- 46  $q_p = 1,0 \text{ м}^3/\text{ч}$ , DN 15
- 47  $q_p = 1,5 \text{ м}^3/\text{ч}$ , DN 15
- 48  $q_p = 1,5 \text{ м}^3/\text{ч}$ , DN 20
- 49  $q_p = 2,5 \text{ м}^3/\text{ч}$ , DN 20

**C - вид теплоносителя**

- 1 теплая вода 90°C

**I - вид интерфейса**

- 0 без интерфейса
- 1 M-Bus + 4 импульсных входа
- 2 M-BUS + 2 импульсных входа + 1 импульсный вход
- 3 4 импульсных входа
- 4 3 импульсных входа + 1 импульсный вход
- 5 радио 868 МГц

**T - вид датчиков температуры**

- 7 - TOPE 42 /1 батарея (согласно сертификату)
- 8 - TOPE 42 /2 батареи (согласно сертификату)

**WWW - вид исполнения**

- 000 базовое исполнение MID
- 001 исполнение DAF Energy, Турция
- 002 исполнение ADUNOS IMS
- 003 базовое исполнение MID, Этикетка на английском языке
- 004 базовое исполнение MID, Этикетка Венгерский
- .....
- 980 исполнение Россия
- 982 исполнение MessTechnik
- 983 исполнение Украина
- 985 исполнение GranSystema Беларусь
- .....
- 999 исполнение

**Пример заказа:** 65-0045107-000 - Elf обратный, ГДж,  $qP= 0,6 \text{ м}^3/\text{ч}$ , DN15, без интерфейса, базовое исполнение MID

## **10.2. Заказ самих коммуникационных модулей**

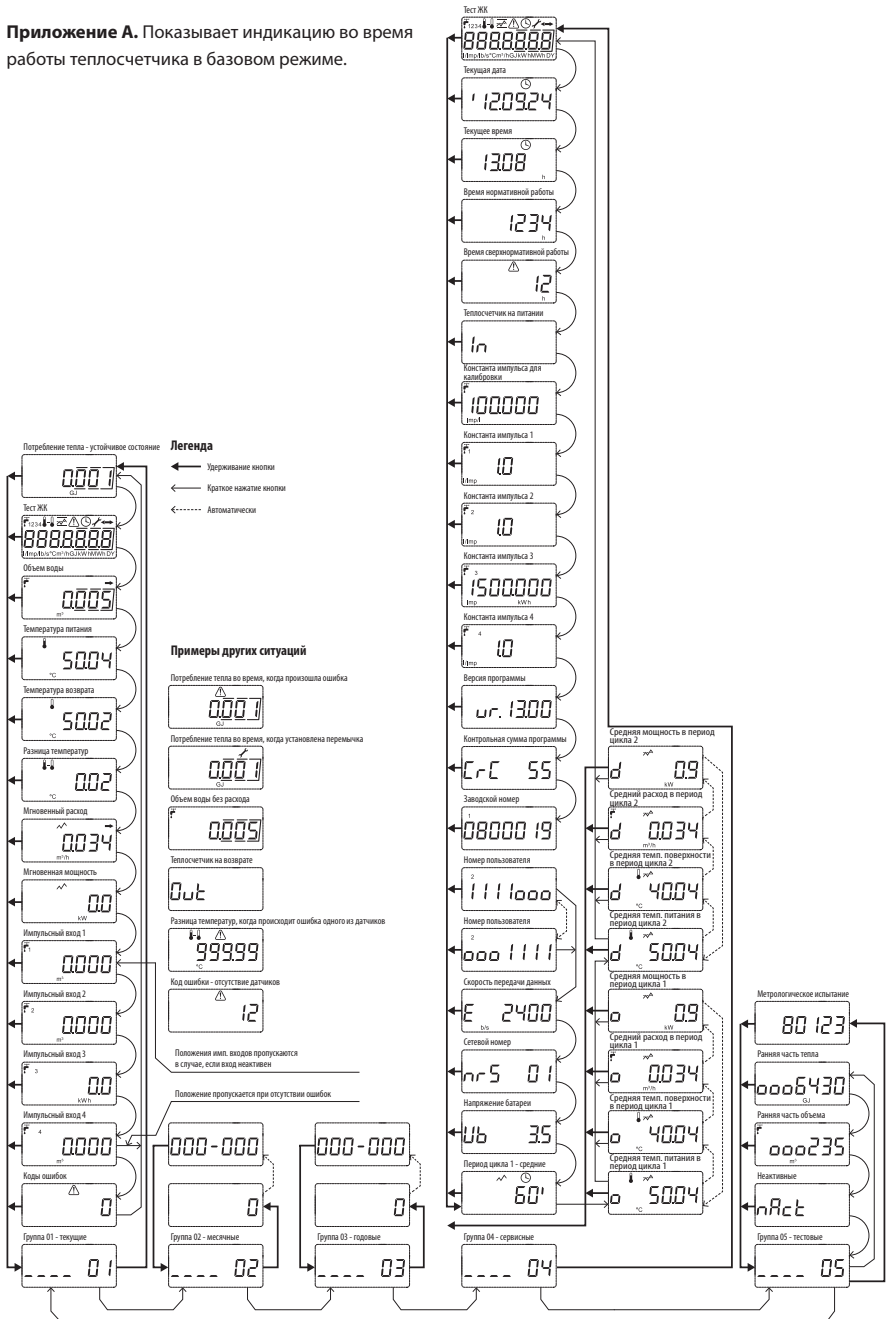
0949-500-090    пустой корпус под интерфейс Elfa  
0949-500-091    интерфейс Elf MBUS + 4 импульсных входа  
0949-500-092    интерфейс Elf MBUS + 2 импульсных входа + 1 импульсный вход  
0949-500-093    интерфейс Elf 4 импульсных входа  
0949-500-094    интерфейс Elf 3 импульсных входа + 1 импульсный вход  
0949-290-045    интерфейс Elf радио 868  
0949-500-037    интерфейс Elf USB

Каждый из интерфейсов поставляется в корпусе.

**Пример заказа:** 0949-500-091 - интерфейс для Elf, M-Bus + 4 импульсных входа

# 11. ПРИЛОЖЕНИЯ

## Приложение А. Показывает индикацию во время работы теплосчетчика в базовом режиме.



**Приложение В.** Отображение данных, зарегистрированных в циклах 3 и 4.



Данные изменяются автоматически каждые 2 секунды. Нажатие кнопки вызывает смену отображаемой регистрации на следующую.





## **ЗАЩИТА ОКРУЖАЮЩЕЙ СРЕДЫ**

Не выбрасывайте отработавшее изделие вместе с обычными бытовыми отходами/мусором. Отнесите его в специальный пункт сбора таких изделий для их утилизации.

Таким образом Вы поможете защитить окружающую среду.

