

ПОПЛАВКОВЫЕ КОНДЕНСАТООТВОДЧИКИ

SK-50 со встроенным воздушником (1")

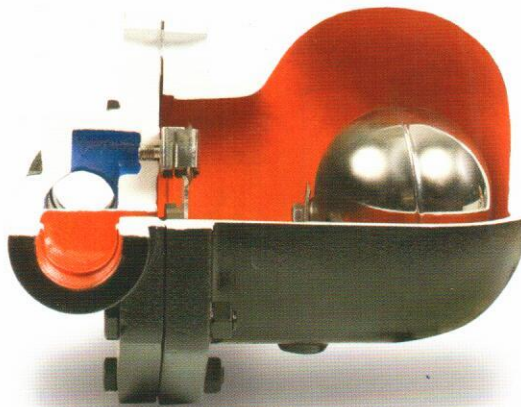
Особенности

Корпус и крышка
Внутренние части и поплавков
Присоединение
Положение установки

Ковкий чугун GG-25
Нерж. сталь AISI 304
Фланцевое и резьбовое
Горизонтальное

Рабочие характеристики

Максимальное рабочее давление	16 бар
Максимально допустимое давление	25 бар
Максимальная рабочая температура	250 °C
Максимально допустимый перепад (ΔP)	4,5-10-14 бар



Scan this QR Code



Описание работы конденсатоотводчика

Поплавковый конденсатоотводчик SK-50 предназначен для отведения конденсата посредством поплавкового механизма. Во время пуска системы, встроенный термостатический воздушник отводит скопившийся воздух и неконденсируемые газы. По мере прогрева системы, внутрь конденсатоотводчика попадает пар, капсула расширяется и закрывает клапан. По мере того, как конденсат заполняет корпус конденсатоотводчика, поплавок всплывает, открывая клапан и выпуская конденсат. Как только весь конденсат отводится, конденсатоотводчик наполняется паром. В это время поплавок опускается, закрывая клапан. Конструкция предусматривает постоянное наличие некоторого количества воды внутри конденсатоотводчика, образующей гидрозатвор. Это позволяет предотвратить наличие «пролетного пара».

Установка

Поплавковый конденсатоотводчик SK-50 устанавливается горизонтально. Проверьте правильность установки оборудования в соответствии с технической документацией. Убедитесь, что температура и давление линии входят в диапазон рабочих нагрузок оборудования. Убедитесь, что конденсатоотводчик установлен в соответствии с направлением конденсатного потока, направление потока указано на корпусе конденсатоотводчика. Если направление не указано на корпусе и не отражено в технической документации, принято считать, что направление потока – справа налево. Если конденсат после конденсатоотводчиков отводится в атмосферу, необходимо предусмотреть специальные меры по обеспечению безопасности, так как температура конденсата составляет порядка 100°C. Над крышкой конденсатоотводчика должно быть как минимум 120 мм свободного расстояния для снятия крышки конденсатоотводчика и его обслуживания без снятия с линии.

График пропускной способности

Красная линия

ΔP 14 бар

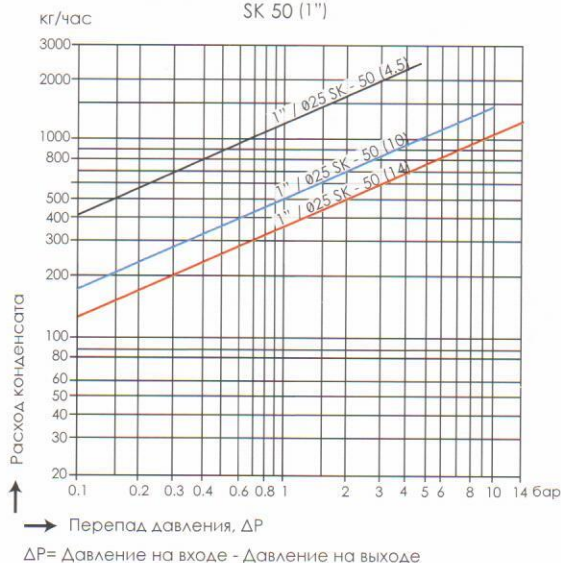
Голубая линия

ΔP 10 бар

Черная линия

ΔP 4,5 бар

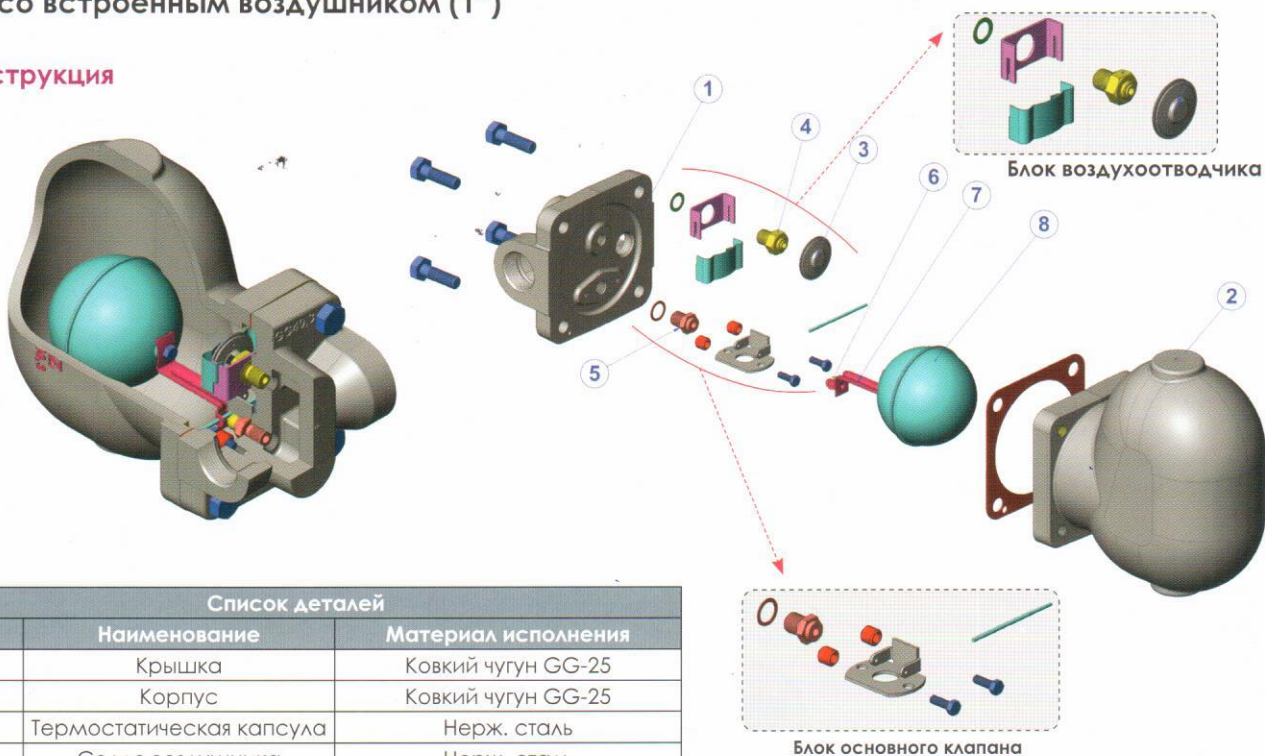
График пропускной способности SK 50 (1")



ПОПЛАВКОВЫЕ КОНДЕНСАТООТВОДЧИКИ

SK-50 со встроенным воздушником (1")

□ Конструкция



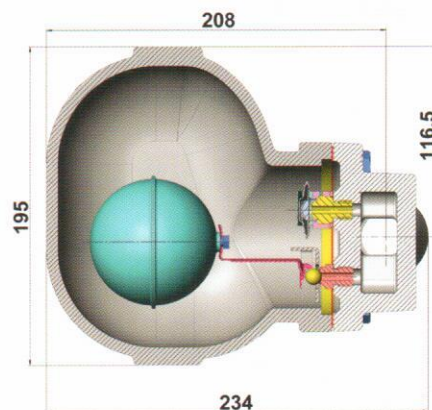
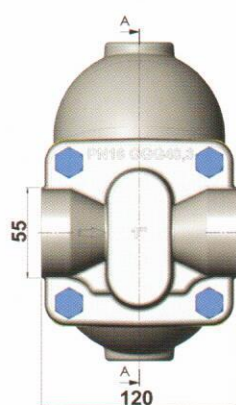
Список деталей

No	Наименование	Материал исполнения
1	Крышка	Ковкий чугун GG-25
2	Корпус	Ковкий чугун GG-25
3	Термостатическая капсула	Нерж. сталь
4	Седло воздушника	Нерж. сталь
5	Седло выпускного клапана	Нерж. сталь AISI 304
6	Основной клапан	Нерж. сталь AISI 304
7	Рычаг поплавка	Нерж. сталь AISI 440 C
8	Поплавок	Нерж. сталь AISI 304

⊙ Габаритные размеры

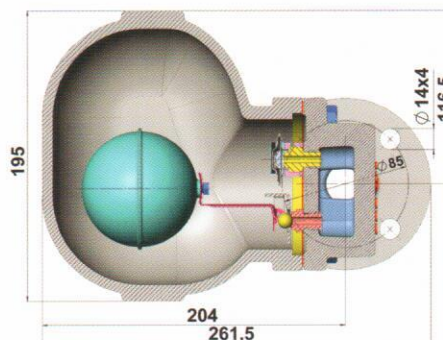
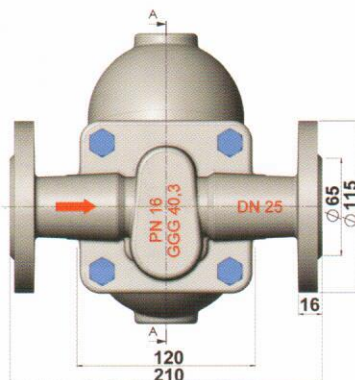
SK-50 1" резьбовое присоединение

Диаметр	Код
1"	703200201007



SK-50 Ду 25 фланцевое присоединение

Диаметр	Код
Ду 25	703200202007



Все размеры даны в миллиметрах.

Право на технические изменения и отклонения в результате производственного процесса принадлежит AYVAZ.

ПОПЛАВКОВЫЕ КОНДЕНСАТООТВОДЧИКИ

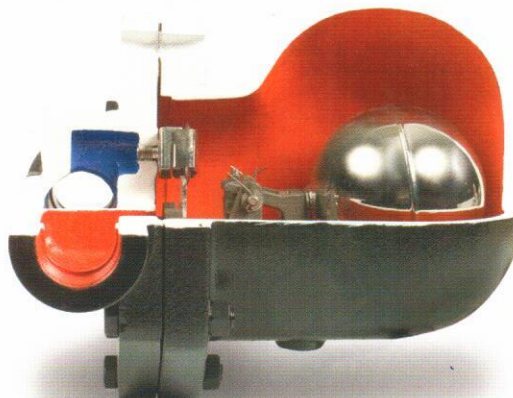
SK-50 со встроенным воздушником (1 1/4" - 2")

Особенности

Корпус и крышка	Ковкий чугун GG-25
Внутренние части и поплавков	Нерж. сталь AISI 304
Присоединение	Фланцевое и резьбовое
Положение установки	Горизонтальное

Рабочие характеристики

Максимальное рабочее давление	16 бар
Максимально допустимое давление	25 бар
Максимальная рабочая температура	250 °C
Максимально допустимый перепад (ΔP)	4,5-10-14 бар



Scan this QR Code



Описание работы конденсатоотводчика

Поплавковый конденсатоотводчик SK-50 предназначен для отведения конденсата посредством поплавкового механизма. Во время пуска системы, встроенный термостатический воздушник отводит скопившийся воздух и неконденсируемые газы. По мере прогрева системы, внутрь конденсатоотводчика попадает пар, капсула расширяется и закрывает клапан. По мере того, как конденсат заполняет корпус конденсатоотводчика, поплавок всплывает, открывая клапан и выпуская конденсат. Как только весь конденсат отводится, конденсатоотводчик наполняется паром. В это время поплавок опускается, закрывая клапан. Конструкция предусматривает постоянное наличие некоторого количества воды внутри конденсатоотводчика, образующей гидрозатвор. Это позволяет предотвратить наличие «пролетного пара».

Установка

Поплавковый конденсатоотводчик SK-50 устанавливается горизонтально. Проверьте правильность установки оборудования в соответствии с технической документацией. Убедитесь, что температура и давление линии входят в диапазон рабочих нагрузок оборудования. Убедитесь, что конденсатоотводчик установлен в соответствии с направлением конденсатного потока, направление потока указано на корпусе конденсатоотводчика. Если направление не указано на корпусе и не отражено в технической документации, принято считать, что направление потока – справа налево. Если конденсат после конденсатоотводчиков отводится в атмосферу, необходимо предусмотреть специальные меры по обеспечению безопасности, так как температура конденсата составляет порядка 100°C. Над крышкой конденсатоотводчика должно быть как минимум 200 мм свободного расстояния для снятия крышки конденсатоотводчика и его обслуживания без снятия с линии.

График пропускной способности

Красная линия

ΔP 14 бар

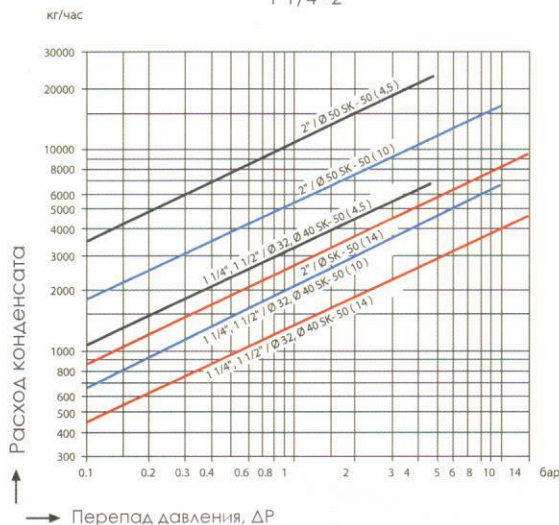
Голубая линия

ΔP 10 бар

Черная линия

ΔP 4,5 бар

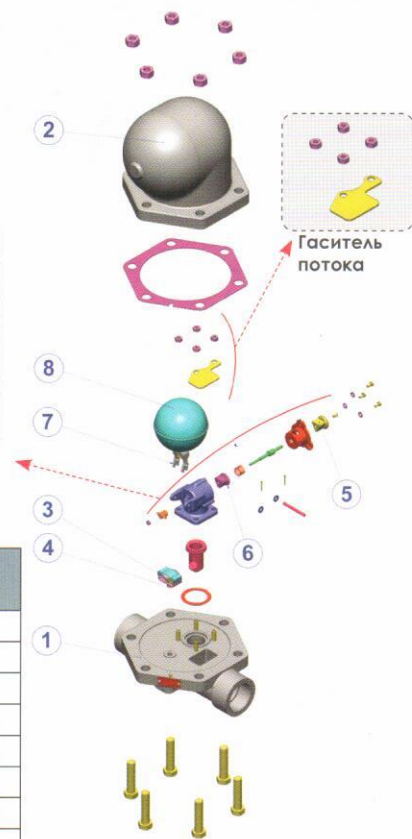
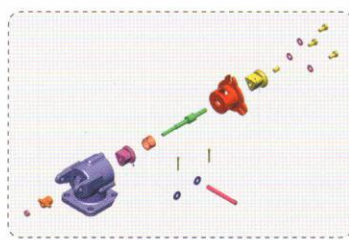
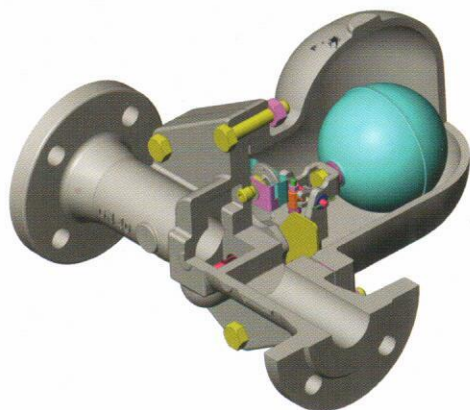
График пропускной способности
1 1/4"-2"



ПОПЛАВКОВЫЕ КОНДЕНСАТООТВОДЧИКИ

SK-50 со встроенным воздушником (1 1/4" - 2")

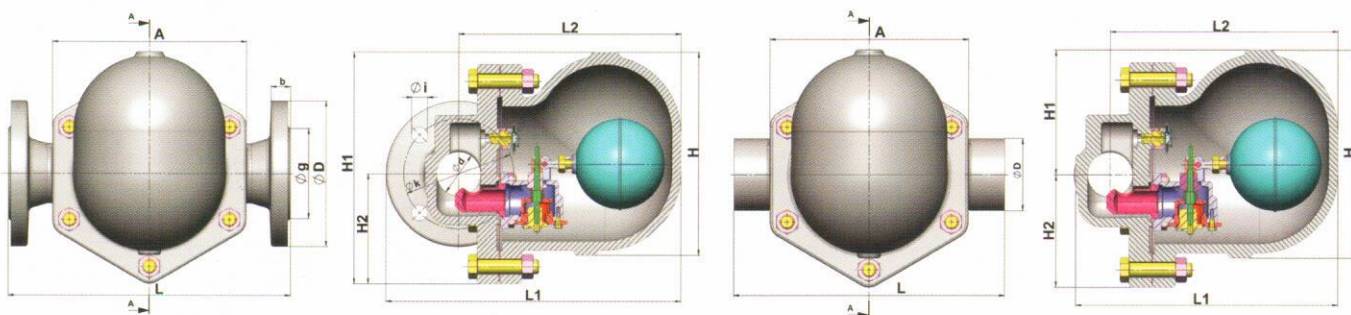
□ Конструкция



Список деталей		
No	Наименование	Материал исполнения
1	Крышка	Ковкий чугун GG-25
2	Корпус	Ковкий чугун GG-25
3	Термостатическая капсула	Нерж. сталь
4	Седло воздушного клапана	Нерж. сталь AISI 304
5	Седло выпускного клапана	Нерж. сталь AISI 304
6	Основной клапан	Нерж. сталь AISI 440 С
7	Рычаг поплавка	Нерж. сталь AISI 304
8	Поплавок	Нерж. сталь AISI 304

Вес, кг(kg)	
1"	7,4
Ду 25	9,4
1 1/4"	18
1 1/2"	18,4
2"	24,2
Ду 32	20
Ду 40	22,4
Ду 50	28,2

⊗ Габаритные размеры



Габаритные размеры													
Размер	Code	Фланцевое присоединение											
		ØD (mm)	Øk (mm)	Øg (mm)	b (mm)	Øixn (mm)	A (mm)	H1 (mm)	H2 (mm)	H (mm)	L1 (mm)	L2 (mm)	L (mm)
Ду 32	703200202010	140	100	78	20	18x4	190	237.5	107.5	207	277	245	320
Ду 40	703200202013	150	110	88	20	18x4	190	237.5	107.5	207	277	245	320
Ду 50	703200202016	160	125	102	22	18x4	220	262	124	230	290	252	320

Габаритные размеры										
Размер	Code	Резьбовое присоединение								
		ØD (mm)	A (mm)	H1 (mm)	H2 (mm)	H (mm)	L1 (mm)	L2 (mm)	L (mm)	
1 1/4"	703200201010	70	190	207	237.5	207	107.5	277	270	
1 1/2"	703200201013	70	190	207	237.5	207	107.5	277	270	
2"	703200201016	80	220	230	230	220	124	290	300	

Все размеры даны в миллиметрах.

Право на технические изменения и отклонения в результате производственного процесса принадлежит AYVAZ.