

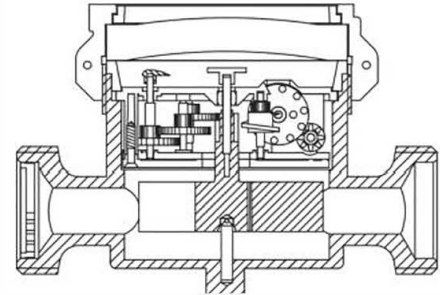
КУ-1

Лічильник води одноструменевий мокрохідний



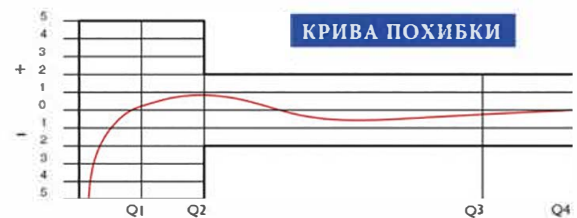
ЗАГАЛЬНА ІНФОРМАЦІЯ

- Сертифіковано в Україні
- Конструкція з одним струменем забезпечує високу чутливість навіть при низьких витратах
- Спеціальне скло з високою стійкістю до тиску та ударів
- Підходить для питної води
- Кришка, що обертається на 360°
- Електростатичний пофарбований корпус з корозійно-стійкої латуні
- Два роки гарантії
- Підходить для холодної води до 50 °C
- Не потребує додаткового обслуговування



ХАРАКТЕРИСТИКИ

Перевантажувальна витрата Q4	m ³ /h	3,125		
Номінальна витрата Q3	m ³ /h	2,5		
Перехідна витрата Q2	m ³ /h	0,040	0,025	0,02
Мінімальна витрата Q1	m ³ /h	0,025	0,0156	0,0125
Q3/Q1 = R(atio)	-	100	160	200
Робоче положення	-	Горизонтальне		
Початковий потік Qi	l/h	5		
Максимальний робочий тиск	bar	16		
Максимальна температура	°C	50		
Втрата тиску	bar	1		
Кількість барабанів	m ³	99999		
Найменша ціна поділки	m ³ /h	0.00005		
Кількість в упаковці	-	10		
Розміри упаковки	cm	21x42,5x16,5		

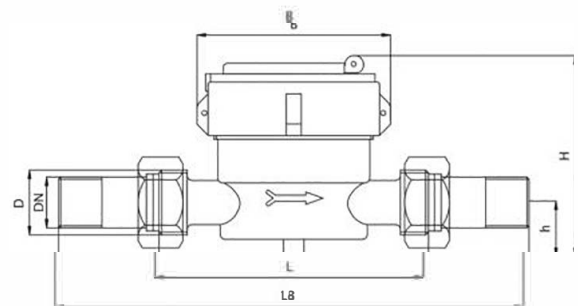
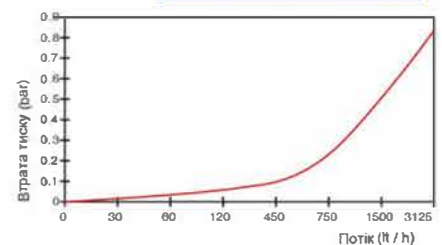


КРИВА ПОХИБКИ

РОЗМІРИ

Номінальний діаметр	DN	15	20	mm
Приєднання	D	G 3/4	G 1	B
Загальна висота	H	77	75	mm
Висота осі	h	17	16,5	mm
Довжина	L	110	130	mm
Ширина	B	80	76	mm
Довжина зі штуцерами	LB	190	210	mm
Вага		0,63	0,60	kg
Вага упаковки (без штуцерів)		6,87	6,62	kg
Вага упаковки (з штуцерами)		8,07	8,52	kg

КРИВА ВТРАТИ ТИСКУ



* У зв'язку з постійним вдосконаленням продукції, виробник залишає за собою право змінювати модифікацію чи конструкцію виробу



<https://gidroterm-prom.com.ua/>

044-333-67-80

067-435-61-80

050-153-61-80

e-mail: gidroterm.prom@gmail.com