

Электроприводы для поворотных заслонок DN 50...80

Двухпозиционное (откр./закр.) или трехточечное управление

24 В~, = для SM24A, SM24A-S, SMD24A
230 В~ для SM230A, SM230A-S, SMD230A

Применение

Привод предназначен для управления поворотными заслонками типа «баттерфляй».

Простой монтаж

Привод легко устанавливается непосредственно на шток заслонки с помощью специального переходника.

Ручное управление

С помощью специальной кнопки, в случаях, когда это необходимо (при нажатии кнопки зубчатый редуктор выводится из зацепления), заслонкой можно управлять вручную.

Высокая надежность функционирования

Привод защищен от перегрузок и не требует конечных переключателей. Остановка происходит автоматически при достижении конечных положений.

Система сигнализации

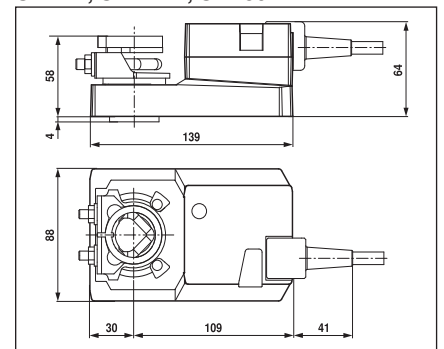
0...100 % с одним настраиваемым вспомогательным переключателем (только SM24A-S и SM230A-S).

Электрические аксессуары

S...A - вспомогательные переключатели (См. страницу 34).
P...A - потенциометры обратной связи (См. страницу 35).

Размеры

SM24A, SMD24A, SM230A



SMD230A

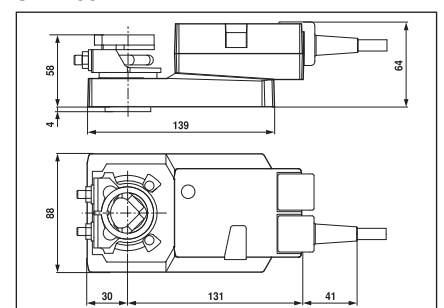
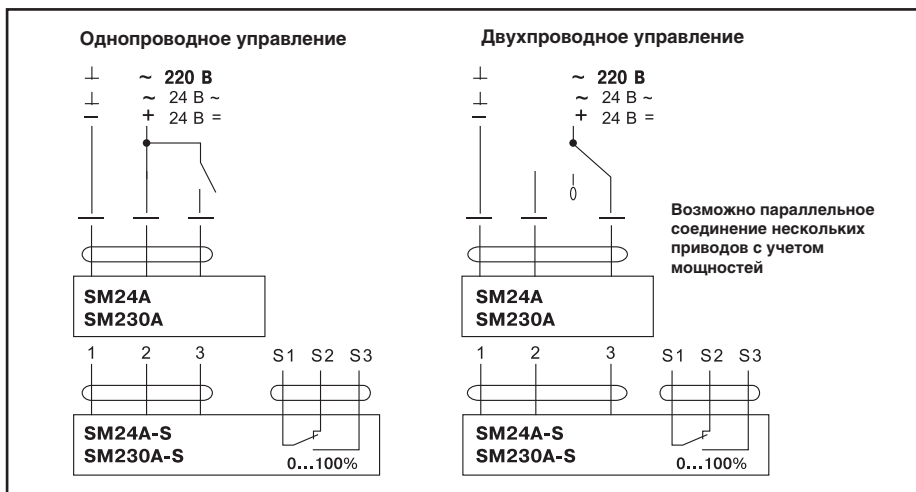


Схема электрических соединений



Техн. характеристики	SM24A SM24A-S	SMD24A	SM230A, SM230A-S	SMD230A
Напряжение питания	24 В ~ 50/60 Гц ; 24 В=		230 В ~, 50/60 Гц	
Диапазон номинального напряжения	19,2...28,8 В~ 19,2...28,8 В=	19,2...28,8 В~ 21,6...28,8 В=	85...265 В~	
Расчетная мощность	4 ВА	6,5 ВА	6 ВА	8 ВА
Потребляемая мощность:				
- при движении	2 Вт	4 Вт	2,5 Вт	4,5 Вт
- при удержании	0,5 Вт	0,5 Вт	0,6 Вт	1 Вт
Соединительный кабель:				
- двигателя	Длина 1 м, 3x0,75 мм ²			
- вспомогат. перекл.	Длина 1 м, 6x0,75 мм ² (для SM24A-S, SM230A-S)			
Вспомогательный перекл. (для SM24A-S, SM230A-S)	1 шт., однополюсный, перекидной			
- точки переключения	3 (0,5)А, 250 В~ (двойная изоляция) Настраиваются 0... 100%			
Направление поворота	Выбирается установкой переключателя 0/1			
Механическое управл.	Нажатие и удержание кнопки на корпусе привода			
Крутящий момент	20 Нм	16 Нм	20 Нм	16 Нм
Угол поворота	Макс. 95° (настраивается с помощью механических ограничителей)			
Время поворота	150 с	20 с	150 с	20 с
Индикация положения	Механическая			
Класс защиты	III (для низких напряж.)		II (все изолировано)	
Степень защиты	IP54			
Темп-ра эксплуатации	-30... +50 °С			
Температура хранения	-40...+80 °С			
Влажность	Соответствует EN 60730-1			
Уровень шума	45 дБ (А)	55 дБ (А)	45 дБ (А)	55 дБ (А)
Техн. обслуживание	Не требуется			
Вес	1,1 кг			