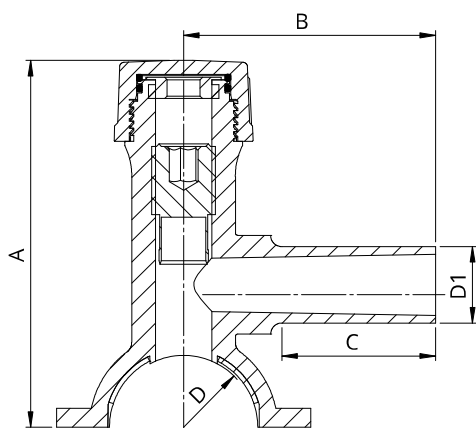


TAPPING TEE

SDR11

- Trójnik siodłowy SDR 11
- Седловые ответвление (с фрезой) SDR 11



Size / Wymiar Размер (mm) D/D1	Code Kod / код	A (mm)	B (mm)	C (mm)	Weight Waga / Вес (kg)	Packing Пакование Упаковка
40/32	TS04003211	130	118	76	0,340	20
50/32	TS05003211	149	105	67	0,600	20
63/25	TS06302511	148	105	67	0,590	20
63/32	TS06303211	149	105	67	0,595	20
63/40	TS06304011	149	105	67	0,600	20
75/25	TS07502511	151	105	67	0,533	20
75/32	TS07503211	151	105	67	0,547	20
75/40	TS07504011	151	105	67	0,541	20
75/63	TS07506311	193	161	100	0,710	15
90/25	TS09002511	235	140	86	1,039	20
90/32	TS09003211	235	140	110	1,040	20
90/50	TS09005011	235	140	110	1,085	15
90/63	TS09006311	235	140	110	1,148	15
110/25	TS11002511	175	105	66	0,827	20
110/32	TS11003211	175	105	66	0,835	20
110/40	TS11004011	175	105	67	0,836	20
110/50	TS11005011	245	140	111	1,226	15
110/63	TS11006311	245	140	111	1,296	15
125/25	TS12502511	175	105	66	0,784	15
125/32	TS12503211	175	105	66	0,783	15
125/40	TS12504011	175	105	67	0,789	15
125/50	TS12505011	245	140	109	1,178	12
125/63	TS12506311	245	140	109	1,250	12
140/32	TS14003211	245	140	111	1,023	20
140/63	TS14006311	245	140	111	1,136	15
160/25	TS16002511	275	140	86	1,400	10
160/32	TS16003211	275	140	111	1,385	10
160/40	TS16004011	275	140	111	1,409	10
160/50	TS16005011	275	140	111	1,440	10
160/63	TS16006311	275	140	111	1,510	10
180/25	TS18002511	275	140	86	1,116	15

Size / Wymiar Размер (mm) D/D1	Code Kod / код	A (mm)	B (mm)	C (mm)	Weight Waga / Вес (kg)	Packing Pakowanie Упаковка
180/32	TS18003211	275	140	111	1,115	15
180/40	TS18004011	275	140	111	1,126	15
180/50	TS18005011	275	140	111	1,161	14
180/63	TS18006311	275	140	111	1,230	14
200/25	TS20002511	270	140	86	1,345	10
200/32	TS20003211	270	140	111	1,119	10
200/40	TS20004011	270	140	111	1,145	10
200/50	TS20005011	270	140	111	1,176	10
200/63	TS20006311	245	140	111	1,458	10
225/25	TS22502511	270	140	86	1,134	10
225/32	TS22503211	245	140	111	1,334	10
225/40	TS22504011	245	140	111	1,350	10
225/50	TS22505011	265	140	111	1,169	10
225/63	TS22506311	245	140	111	1,474	10
250/25	TS25002511	245	140	86	1,373	10
250/32	TS25003211	245	140	111	1,384	10
250/40	TS25004011	245	140	111	1,390	10
250/50	TS25005011	245	140	111	1,425	10
250/63	TS25006311	245	140	111	1,517	10
280/25	TS28002511	240	140	86	1,373	10
280/32	TS28003211	240	140	111	1,384	10
280/40	TS28004011	240	140	111	1,390	10
280/50	TS28005011	240	140	111	1,425	10
280/63	TS28006311	240	140	111	1,517	10
315/25	TS31502511	247	140	86	1,365	10
315/32	TS31503211	247	140	111	1,384	10
315/40	TS31504011	247	140	111	1,424	10
315/50	TS31505011	247	140	111	1,492	10
315/63	TS31506311	247	140	111	1,526	10

1. Clamp made from PE or installing stripe / Obejma dolna wykonana z PE lub pas montażowy / Зажим изготовлен из полиэтилена или монтажного ремня
2. Steel galvanized cutter / Frez stalowy, ocynkowany / Фреза из оцинкованной стали
3. Protected from drilling too deep / Zabezpieczenie przed zbyt długim nawierceniem / Защищён от слишком глубокого прореза
4. Elongated spigot end of the tee / Bosy koniec trójnika o wydłużonej długości / Удлинённая стыковая часть
5. Sticker indicating drilling depth / Naklejka z oznaczeniem głębokości nawiercania / Наклейка с указанием глубины сверления