

Модель 2108

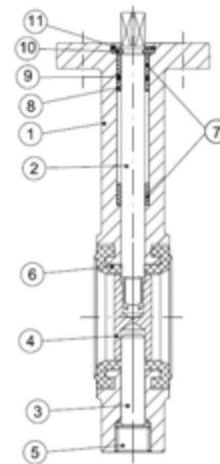
Дисковый поворотный затвор

Описание

1. Дисковый поворотный затвор , межфланцевый с резьбовыми проушинами (LUG).
2. Корпус выполнен из чугуна марки GGG-40. Может быть установлен между фланцами ANSI 150 и DIN PN 10/16.
3. Возможен монтаж привода согласно нормам ISO 5211 – DIN 3337
4. Поворотный диск из нержавеющей стали AISI 316 (CF8M)
5. Окрашен методом эпоксидного напыления
6. Максимальная рабочая температура -20°C ... + 120 °C
7. Уплотнение седла EPDM
8. Среда применения: отопление и водоснабжение.

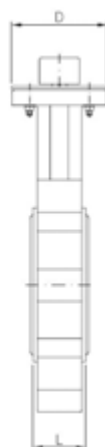
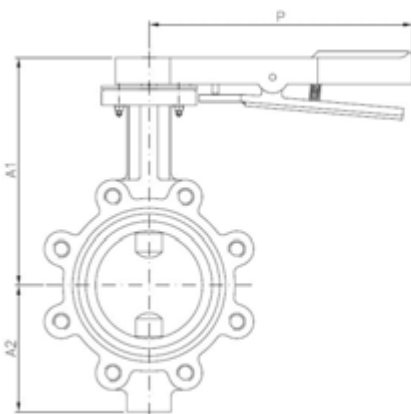


№	Наименование	Материал
1	Корпус	Чугун марки GGG-40
2	Шток	Нержавеющая сталь AISI 416
3	Шарнир	Нержавеющая сталь AISI 416
4	Диск	Нержавеющая сталь AISI 316
5	Заглушка	Углеродистая сталь
6	Седло	EPDM.
7	Втулка	PTFE + графит
8	Втулка	PTFE + графит
9	Уплотнительное кольцо	Нитрил (NBR)
10	Шайба	Бронза
11	Стопорное кольцо	Сталь



Общие размеры

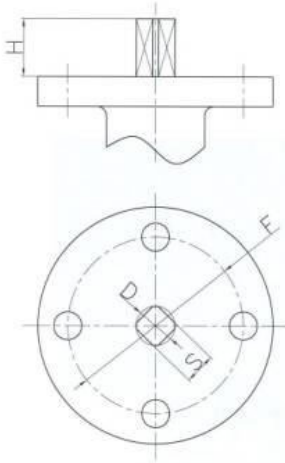
АРТ.	DN	L	Размеры (mm)			P	N-M	Вес (kg)
			A1	A2	D			
2108 09	2"	43	190	79	90	270	4 x M16	4,800
2108 10	2 ½"	46	190	93	90	270	4 x M16	5,500
2108 11	3"	46	195	103	90	270	8 x M16	7,000
2108 12	4"	52	215	120	90	270	8 x M16	8,100
2108 13	5"	56	240	133	90	270	8 x M16	10,900
2108 14	6"	56	240	158	125	300	8 x M20	14,000
2108 16	8"	60	280	180	125	300	8 x M20	19,400
2108 18	10"	68	325	216	125	300	12 x M20	28,500
2108 20	12"	78	351	251	150	****	12 x M20	49,600



**** Для арт.2108 20 (12") тип управления-ручной редуктор.

Модель 2108 Дисковый поворотный затвор

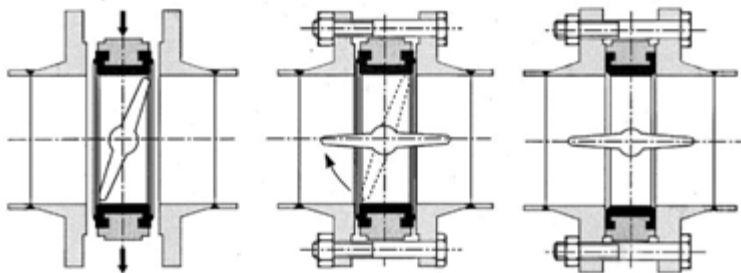
Параметры присоединительного фланца :



ПАРАМЕТРЫ						
АРТ.	DN	F (ISO 5211)	S mm	D mm	H mm	Усилие Nm
2108 09	2"	F07	11	14	30	12
2108 10	2 ½"	F07	11	14	30	20
2108 11	3"	F07	11	14	30	27
2108 12	4"	F07	14	18	30	40
2108 13	5"	F07	14	18	30	60
2108 14	6"	F07 – F10	17	22	30	90
2108 16	8"	F07 – F10	17	22	30	120
2108 18	10"	F10	22	28	30	180
2108 20	12"	F10 – F12	22	28	30	340

Меры предосторожности при установке

1. Не устанавливать затвор в полностью закрытом положении
2. Проверить параллельность фланцев
3. Не вставлять прокладки между фланцем и корпусом затвора



3. Если затвор установлен в конце трубы, то макс. рабочее давление рассчитывается так:

$$2'' \text{ a / to } 6'' \text{ } 16 \text{ Kg/cm}^2 \times 0.4 = 6,4 \text{ Kg/cm}^2$$

$$8'' \text{ a / to } 12'' \text{ } 10 \text{ Kg/cm}^2 \times 0.4 = 4,0 \text{ Kg/cm}^2$$

