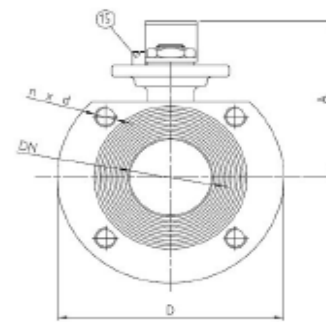
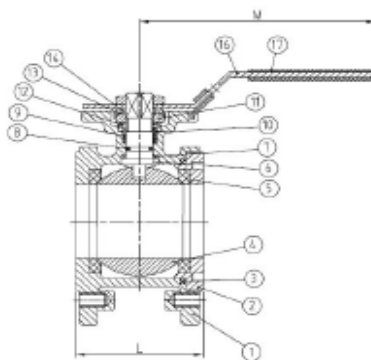


Артикул 2118

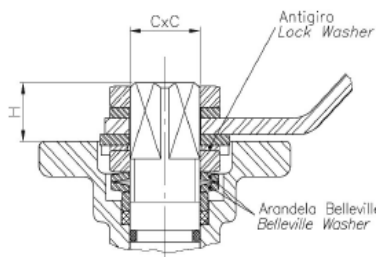
Полнопроходной межфланцевый шаровой кран из нержавеющей стали

1. Полнопроходной шаровой кран, межфланцевый.
2. Присоединение межфланцевое, по DIN PN-16.
3. Сделан из нержавеющей стали марки AISI 316.
4. Седло шара PTFE + 15 % F.V. (тефлон армированный стекловолокном)
5. Защита от протечек через отверстие штока.
6. Возможен прямой монтаж привода согласно ISO 5211 (начиная с Ду 25).
7. Система блокирования.
8. Макс. рабочее давление 16 Kg/cm².
9. Рабочая температура -20 °C + 180 °C.
10. Применяется в системах отопления и водоснабжения



№	Наименование	Материал	Обработки поверхности
1	Корпус	Нерж. Сталь CF8M (316)	Дробеструйная обработка+кислотная очистка поверхности металла
2	Крышка	Нерж. Сталь AISI 3160 / SS 316	Дробеструйная обработка+кислотная очистка поверхности металла
3	Прокладка	PTFE	-----
4	Шар	Нерж. Сталь AISI 3160 / SS 316	-----
5	Уплотнение седла шар	Тефлон/PTFE+15%GF.	-----
6	Шток	Нерж. Сталь AISI 3160 / SS 316	-----
7	Шайба	PTFE	-----
8	Уплотнительное кольцо	Витон	-----
9	Уплотнение штока	PTFE	-----
10	Шайба штока	Нерж. Сталь AISI 304 / SS 304	-----
11	Гайка	Нерж. Сталь AISI 304 / SS 304	-----
12	Пружинная шайба	Нерж. Сталь AISI 304 / SS 304	-----
13	Контршайба	Нерж. Сталь AISI 304 / SS 304	-----
14	Шайба	Нерж. Сталь AISI 304 / SS 304	-----
15	Стопорный болт	Нерж. Сталь AISI 304 / SS 304	-----
16	Ручка	Нерж. Сталь AISI 304 / SS 304	-----
17	Пластиковая крышка	Винил	-----

Детали штока.



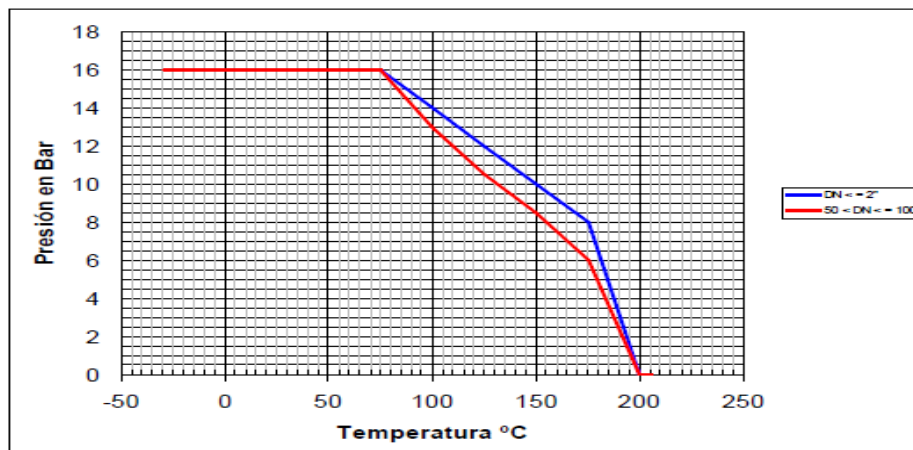
Контршайба: Предотвращает перекокс гайки штока при высокопроизводительных рабочих применениях.

Тарельчатая шайба: Стандартные тарельчатые шайбы обеспечивают постоянную "тяжесть" на уплотнении штока, обеспечивая плотную изоляцию даже при разных служебных характеристиках.

Общие размеры.

Модель	Размер	PN	Монтажные отверстия	Размеры (мм)			
				D	A	L	BEC
2118 04	1/2"	16	4xM12	95	80	36	1,700
2118 05	3/4"	16	4xM12	105	85	38	1,900
2118 06	1"	16	4xM12	115	95	50	2,500
2118 07	1 ¼"	16	4xM16	140	100	53	3,500
2118 08	1 ½"	16	4xM16	150	105	65	4,350
2118 09	2"	16	4xM16	165	115	78	5,450
2118 10	2 ½"	16	4xM16	185	130	98	7,800
2118 11	3"	16	4xM16	200	145	118	10,300
2118 12	4"	16	4xM16	220	175	140	18,000

Модель	Размер	PN	Размеры (мм)		
			H	C x C	ISO 5211
2118 04	1/2"	16	9.5	9 x 9	F03 (не прямой монтаж)
2118 05	3/4"	16	13	9 x 9	F03 (не прямой монтаж)
2118 06	1"	16	10	11 x 11	F04 / F05
2118 07	1 ¼"	16	12.5	11 x 11	F04 / F05
2118 08	1 ½"	16	14.5	14 x 14	F05 / F07
2118 09	2"	16	14	14 x 14	F05 / F07
2118 10	2 ½"	16	17	17 x 17	F07 / F10
2118 11	3"	16	16	17 x 17	F07 / F10
2118 12	4"	16	19	17 x 17	F07 / F10



Величина Kv.

1/2"	3/4"	1"	1 ¼"	1 ½"	2"	2 ½"	3"	4"
24	43	83	130	205	340	520	1100	1820

Kv = Скорость течения воды в кубических метрах за цикл, который будет производить перепад давления в 1 бар на клапане.