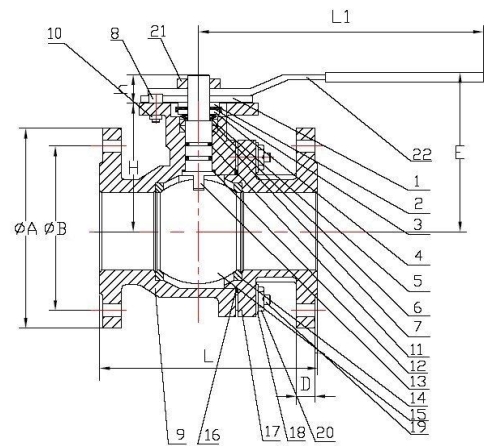


**Артикул: 2525**

## Полнопроходной фланцевый шаровой кран

### Описание

1. Полнопроходной двухсоставной шаровой кран.
2. Фланцевое соединение по DIN 2501 PN -16.
3. Изготовлен из высокопрочного чугуна GGG-40
4. Расстояние между лицевыми сторонами согласно DIN 3202 F4/F5.
5. Седло шара PTFE + 15% G.F.
6. Шар и шток сделаны из нерж. стали AISI 304.
7. Уплотнительное кольцо - Витон
8. Защита от протечек через отверстие штока.
9. Система блокирования.
10. Макс. рабочее давление 16 Kg/cm<sup>2</sup>.
11. Макс. рабочая температура – 30 °С + 180 °С.
12. Среда применения: отопление и водоснабжение.



| №  | Наименование          | Материал                   | Обработка поверхности |
|----|-----------------------|----------------------------|-----------------------|
| 1  | Стопорная плита       | Нержавеющая сталь AISI 304 | -----                 |
| 2  | Шайба                 | Нержавеющая сталь AISI 304 | -----                 |
| 3  | Контршайба            | Нержавеющая сталь AISI 304 | -----                 |
| 4  | Гайка                 | Нержавеющая сталь AISI 304 | -----                 |
| 5  | Пружинная шайба       | Нержавеющая сталь AISI 301 | -----                 |
| 6  | Шайба штока           | Нержавеющая сталь AISI 304 | -----                 |
| 7  | Упорная шайба         | Тефлон                     | -----                 |
| 8  | Шпилька               | Нержавеющая сталь AISI 304 | -----                 |
| 9  | Корпус                | Высокопрочный чугун GGG40  | Окрашенный            |
| 10 | Болт шайбы            | Нержавеющая сталь AISI 304 | -----                 |
| 11 | Уплотнительное кольцо | Витон                      | -----                 |
| 12 | Шайба                 | Тефлон                     | -----                 |

|    |                |                            |            |
|----|----------------|----------------------------|------------|
| 13 | Шток           | Нержавеющая сталь AISI 304 | -----      |
| 14 | Седло шара     | Тефлон + 15% FV            | -----      |
| 15 | Шар            | Нержавеющая сталь AISI 304 | -----      |
| 16 | Прокладка      | Тефлон                     | -----      |
| 17 | Крышка корпуса | Высокопрочный чугун GGG40  | Окрашена   |
| 18 | Шайба          | Нержавеющая сталь AISI 304 | -----      |
| 19 | Шпилька        | Нержавеющая сталь AISI 304 | -----      |
| 20 | Гайка          | Нержавеющая сталь AISI 304 | -----      |
| 21 | Гайка ручка    | Нержавеющая сталь AISI 304 | -----      |
| 22 | Ручка          | Сталь                      | Оцинкована |

### Общие размеры

| Модель  | Размер | PN | Параметры (мм) |     |     |      |     |     |    |      |        | Вес (Kg) |
|---------|--------|----|----------------|-----|-----|------|-----|-----|----|------|--------|----------|
|         |        |    | ØA             | ØB  | L   | L1   | H   | E   | D  | h    | ISO    |          |
| 2525 04 | 1/2"   | 16 | 95             | 65  | 115 | 130  | 50  | 80  | 14 | 9.5  | F03/04 | 2,300    |
| 2525 05 | 3/4"   | 16 | 105            | 75  | 120 | 130  | 55  | 80  | 14 | 9.5  | F03/04 | 2,800    |
| 2525 06 | 1"     | 16 | 115            | 85  | 125 | 170  | 60  | 90  | 16 | 11.5 | F04/05 | 4,100    |
| 2525 07 | 1 ¼"   | 16 | 140            | 100 | 130 | 170  | 74  | 102 | 17 | 11.5 | F04/05 | 5,400    |
| 2525 08 | 1 ½"   | 16 | 150            | 110 | 140 | 220  | 78  | 110 | 18 | 15.5 | F05/07 | 6,900    |
| 2525 09 | 2"     | 16 | 165            | 125 | 150 | 220  | 86  | 120 | 18 | 15.5 | F05/07 | 9,300    |
| 2525 10 | 2 ½"   | 16 | 185            | 145 | 170 | 284  | 98  | 140 | 20 | 18.5 | F07/10 | 14,200   |
| 2525 11 | 3"     | 16 | 200            | 160 | 180 | 284  | 114 | 150 | 20 | 18.5 | F07/10 | 17,700   |
| 2525 12 | 4"     | 16 | 220            | 180 | 190 | 360  | 136 | 180 | 20 | 18.5 | F07/10 | 25,300   |
| 2525 13 | 5"     | 16 | 250            | 210 | 325 | 447  | 165 | 215 | 20 | 18.5 | F07/10 | 36,000   |
| 2525 14 | 6"     | 16 | 285            | 240 | 350 | 560  | 190 | 240 | 20 | 23   | F10/12 | 49,500   |
| 2525 16 | 8"     | 16 | 340            | 295 | 400 | 1000 | 229 | 320 | 23 | 25   | F12/14 | 98,500   |