

RC 200-DA/SR

Технические характеристики



RC200-DA



RC200-SR

Все приводы Remote Control

- Проходят тест на 100% герметичность и функционирование
- Маркированы согласно международных стандартов
- Поставляются с инструкцией на всех языках ЕС, а также на русском.

Технические характеристики RC 200

Диапазон рабочих температур

Стандартное исполнение: от -20°C до +80°C
Низкотемпературное: от -40°C до +60°C
Высокотемпературное: от 0°C до +150°C

RC 200 соответствуют стандартам

Подключение магнитных клапанов: NAMUR
Монтаж комплектующих: VDI/VDE 3845, NAMUR
Монтаж на клапан: монтажные фланцы, центровочное кольцо ISO 5211, DIN 3337, NAMUR.
Стандартный вал: ISO 5211 с 90° □ и DIN 79 с 45° ◇ и NAMUR.

CE-маркировка

Приводы серии RC200 имеют CE-маркировку и изготавливаются согласно PED och ATEX-директив.

Приводы RC200 с коротким временем срабатывания

Возможна поставка приводов с очень коротким временем срабатывания.

Рабочее давление

RC200-DA: 2-10 бар / 30-145 psi
RC200-SR: 2-10 бар / 30-145 psi

Дополнительная защита от коррозии

RCT - покрытие твердым анодированием. Эпоксидная краска. Окраска согласно стандартам для использования в морских условиях или согласно требованиям заказчика. Валы и винты из нержавеющей стали (стандартно для RC210-260).

Рабочая среда

Воздух, инертные газы (неопасные жидкости, группа 2 согласно директивы PED 97/23/EC). Приводы RC200 поставляются также в исполнении для водяной или масляной гидравлики: 2-10 бар / 30-145 psi.

www.remotecontrol.se



Remote Control Sweden
Tel +46 (0)23 587 00
Fax +46 (0)23 587 45
www.remotecontrol.se
info@remotecontrol.se



Remote Control
Tel +49 (0)2131 795 760
Fax +49 (0)2131 795 7615
www.remotecontrol.de
info@remotecontrol.de



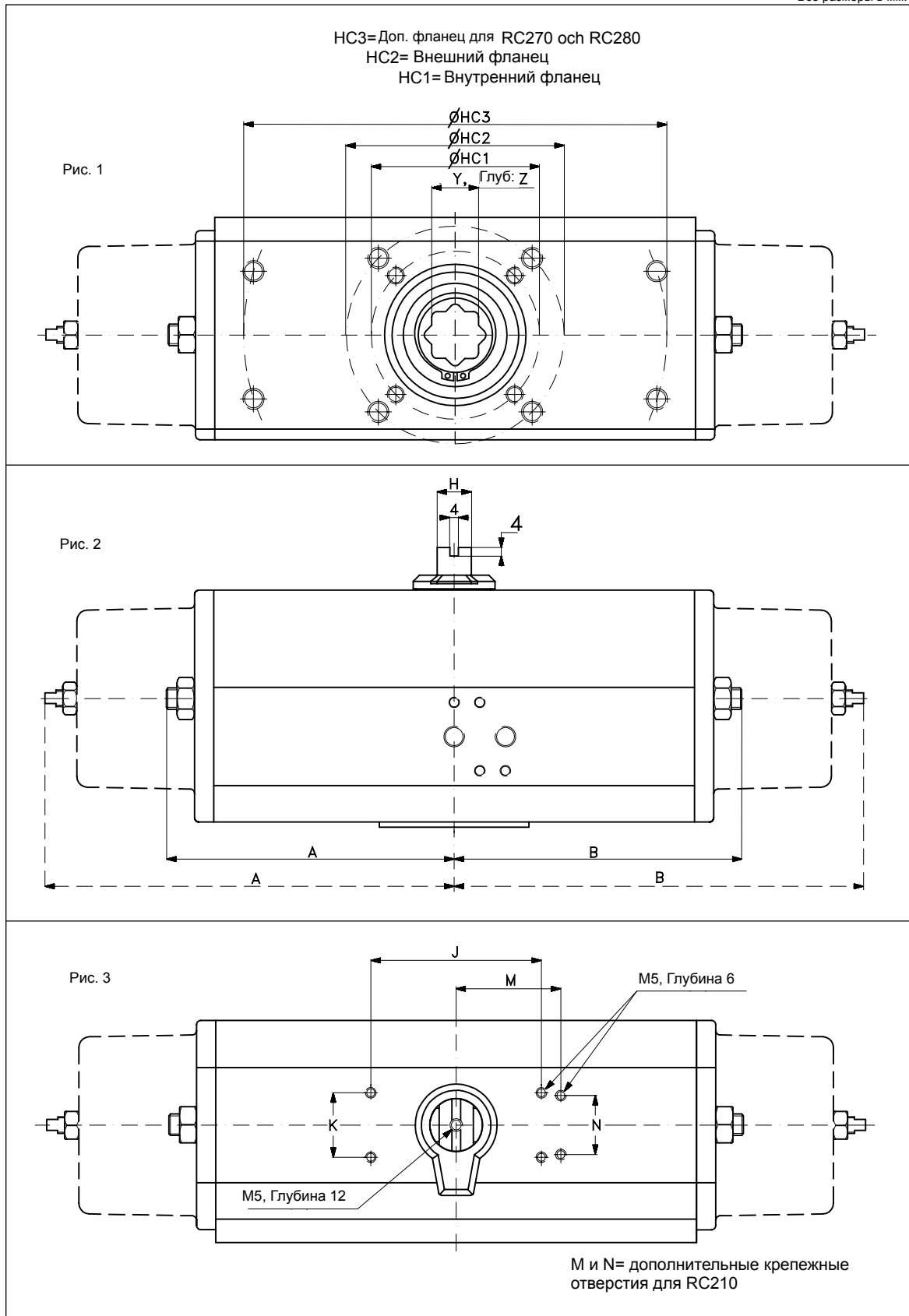
Remote Control Ltd
Tel +44 (0)1889 576 888
Fax +44 (0)1889 577 676
www.remotecontrol.co.uk
info@remotecontrol.co.uk



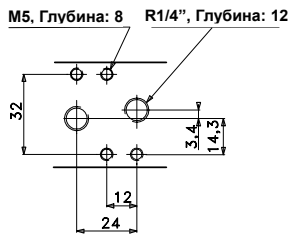
Remote Control Asia
Tel +65 6848 7150
Fax +65 6746 5815
www.remotecontrol.com.sg
info@remotecontrol.com.sg



Remote Control Inc
Tel +1 (0)401 294 1400
Fax +1 (0)401 294 3388
www.rcactuators.com
info@remotecontrol.us

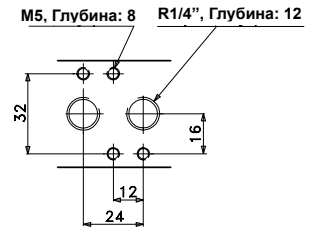


RC210 - 240



Монтажный фланец для магнитных клапанов согласно VDI/VDE 3845, NAMUR

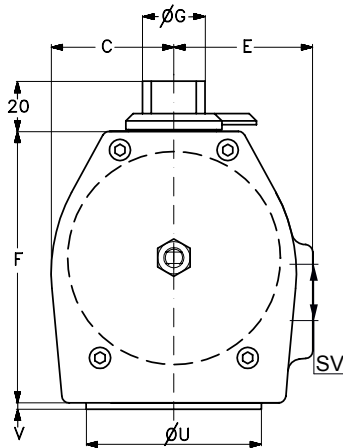
RC250 - 280



Все размеры в мм.

RC210-265

Рис. 4

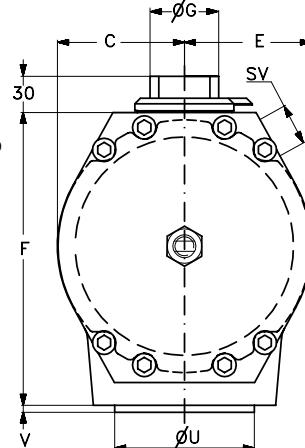


SV= Монтаж магнитных клапанов согласно VDI/VDE 3845, NAMUR

U+V= Центровочное кольцо согласно DIN 3337

RC270-280

Рис. 4а



Все размеры в мм.

Размеры RC200 Базовое исполнение

| Тип привода Базовое исполнение | Рис. 1 | | | | | Рис. 2 | | | | | Рис. 3 | | | | Рис. 4 / 4а | | | | | Вес кг | | | |
|--------------------------------------|----------------------|----------------------|----------------------|-------------------|--------------|-------------|-----|-------------|-----|----|----------------------|-----|----------------------|-----|-------------|------|--------|-----|----|-----------|------|------------------|-----|
| | Монт. фланец 1 | Монт. фланец 2 | Монт. фланец 3 | Отверстие под вал | | DA Длина | | SR Длина | | NV | Монт. фланец 1 | | Монт. фланец 2 | | Ширина | | Высота | | Ø | | | Центр. кольцо | |
| | НС 1 | НС 2 | НС 3 | Сеч. вала Y** | Глубина Z | A | B | A | B | H | J | K | M | N | C | E | F | G | U* | V | DA | SR | |
| RC 210-DA/SR | F05 | F07 | - | 14 | 19 | 45 | 45 | 98 | 150 | 10 | 35,4 | 40 | 30 | - | - | 32 | 41 | 75 | 16 | 35 | 2 | 1,2 | 1,5 |
| 98 | | | | | | 150 | 80 | | | | | | | | | | | | | | | 30 | 1,6 |
| RC 230-DA/SR | F07 | F10 | - | 17 | 30 | 65 | 65 | 135 | 200 | 16 | 80 | 30 | - | - | 49 | 55 | 110 | 25 | 55 | 3 | 3,5 | 4,2 | |
| 22 | | | | 135 | | 200 | 70 | | | | | | | | | | | | | | 4,9 | 7,0 | |
| RC 240-DA/SR | F07 | F10 | - | 22 | 30 | 90 | 90 | 190 | 285 | 22 | 80 | 30 | - | - | 69 | 75 | 155 | 35 | 70 | 3 | 9,4 | 12,4 | |
| 27 | | | | 190 | | 285 | 85 | | | | | | | | | | | | | | 12,5 | 18,5 | |
| RC 250-DA/SR | F10 | F12 | - | 22 | 37 | 195 | 195 | 317 | 317 | 22 | 80 | 30 | - | - | 76 | 76 | 202 | 35 | 85 | 3 | 18,8 | 26,6 | |
| 27 | | | | 195 | | 317 | 317 | | | | | | | | | | | | | | 85 | 26,6 | |
| RC 260-DA/SR | F10 | F12 | - | 27 | 37 | 145 | 145 | 300 | 510 | 40 | 130 | 30 | - | - | 110 | 248 | 60 | 100 | 4 | 32,0 | 45,0 | | |
| 46 | | | | 145 | | 510 | 510 | | | | | | | | | | | | | | | 130 | 30 |
| RC 265-DA/SR | F12 | - | - | 27 | 37 | 195 | 195 | 317 | 317 | 22 | 80 | 30 | - | - | 76 | 76 | 202 | 35 | 85 | 3 | 18,8 | 26,6 | |
| RC 270-DA/SR | F14 | - | 170x110 | 36 | 64 | 145 | 300 | 145 | 510 | 40 | 130 | 30 | - | - | 110 | 248 | 60 | 100 | 4 | 32,0 | 45,0 | | |
| RC 280-DA/SR | F12 | F16 | 234,7x97,2 | 46 | | 300 | 510 | 510 | 130 | 30 | 110 | 248 | 60 | 130 | 5 | 42,0 | 68,0 | | | | | | |

НС 1 = Внутренний фланец

НС 2 = Внешний фланец

НС 3 = Дополнительный фланец

U* = Центровочное кольцо для другого фланца по запросу

Y** = Допуск H9. Отверстие 8-угольное и подходит к валам клапанов как 90° (ISO 5711) так и 45° (DIN 3337)

Все размеры в мм.

Размеры / Фланцы

| НС | Фланец Ø | Резьба | Глубина |
|--------------|----------|--------|---------|
| F05 | 50 | M6 | 11 |
| F07 | 70 | M8 | 14 |
| F10 | 102 | M10 | 17 |
| F12 | 125 | M12 | 21 |
| F14 | 140 | M16 | 25 |
| F16 | 160 | M20 | 32 |
| 170 x 110 | - | M16 | 25 |
| 234,7 x 97,2 | 254 | | |

3D- и 2D-модели приводов RC 200 в базовом исполнении доступны в CAD-форматах на нашем сайте.

www.remotecontrol.se/download

www.remotecontrol.se



Remote Control Sweden
Tel +46 (0)23 587 00
Fax +46 (0)23 587 45
www.remotecontrol.se
info@remotecontrol.se



Remote Control
Tel +49 (0)2131 795 760
Fax +49 (0)2131 795 7615
www.remotecontrol.de
info@remotecontrol.de



Remote Control Ltd
Tel +44 (0)1889 576 888
Fax +44 (0)1889 577 676
www.remotecontrol.co.uk
info@remotecontrol.co.uk



Remote Control Asia
Tel +65 6848 7150
Fax +65 6746 5815
www.remotecontrol.com.sg
info@remotecontrol.com.sg



Remote Control Inc
Tel +1 (0)401 294 1400
Fax +1 (0)401 294 3388
www.rcactuators.com
info@remotecontrol.us



RC-M1 Ручной дублер

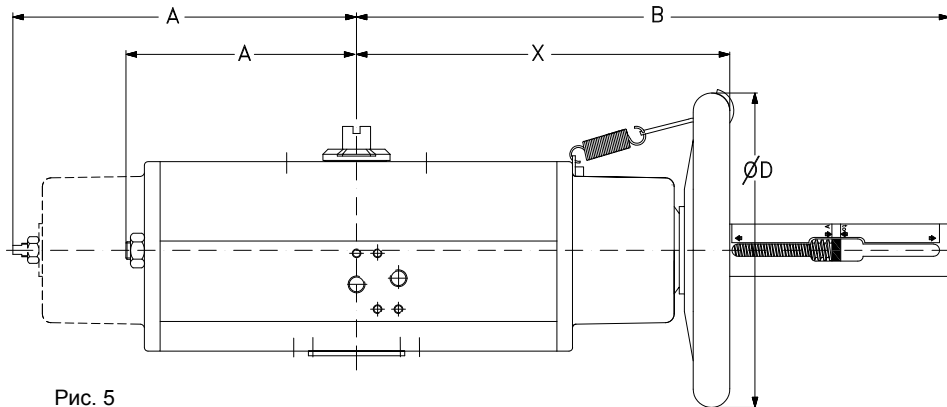


Рис. 5
Встроенный ручной дублер M1

Все размеры в мм.

Размеры

| Привод с встроенным ручным дублиром M1 | Длина A DA | Длина A SR | Длина B | Длина X | Маховик Ø D | Вес кг DA-M | Вес кг SR-M |
|--|---------------|---------------|---------|---------|----------------|-------------------|-------------------|
| RC210-DA/SR | 45 | 45 | 295 | 145 | 180 | 2,3 | 2,5 |
| RC220-DA/SR | 98 | 150 | 295 | 145 | 180 | 2,7 | 3,2 |
| RC230-DA/SR | 65 | 65 | 345 | 190 | 180 | 4,8 | 5,3 |
| RC240-DA/SR | 135 | 200 | 345 | 190 | 180 | 5,8 | 7,1 |
| RC250-DA/SR | 90 | 90 | 505 | 295 | 320 | 13,8 | 15,2 |
| RC260-DA/SR | 190 | 285 | 505 | 295 | 320 | 16,3 | 20,2 |
| RC265-DA/SR | 195 | 317 | 600 | 370 | 320 | 24,3 | 31 |
| RC270-DA/SR | 145 | 145 | 812 | 515 | 400 | 47 | 57,7 |
| RC280-DA/SR | 300 | 510 | 812 | 490 | 600 | 55,1 | 80,7 |



Пневматические приводы RC 200-DA Двойного действия

Момент вращения, Нм

RC200-DA - Приводы двойного действия

| Тип | Функция | Положение 0°=закрыто 90°=открыто | Давление воздуха | | | | | | | |
|-----------|------------------|--|-------------------|-------------------|-------------------|-------------------|-------------------|-------------------|-----------------|------------------|
| | | | 2,1 бар 30 psi | 2,8 бар 40 psi | 3,5 бар 50 psi | 4,2 бар 60 psi | 4,5 бар 65 psi | 5,5 бар 80 psi | 6 бар 87 psi | 7 бар 100 psi |
| RC 210-DA | Воздух открывает | 0° | 13 | 17 | 21 | 25 | 27 | 35 | 38 | 44 |
| | Воздух закрывает | 60° | 6 | 8 | 10 | 12 | 13 | 17 | 19 | 22 |
| | | 90° | 9 | 12 | 15 | 18 | 19 | 25 | 27 | 32 |
| RC 220-DA | Воздух открывает | 0° | 26 | 34 | 42 | 51 | 55 | 70 | 76 | 88 |
| | Воздух закрывает | 60° | 13 | 17 | 21 | 25 | 27 | 35 | 38 | 44 |
| | | 90° | 18 | 24 | 30 | 36 | 39 | 50 | 54 | 63 |
| RC 230-DA | Воздух открывает | 0° | 48 | 64 | 80 | 96 | 103 | 133 | 145 | 165 |
| | Воздух закрывает | 60° | 24 | 31 | 39 | 47 | 50 | 66 | 72 | 83 |
| | | 90° | 35 | 46 | 57 | 69 | 74 | 96 | 105 | 120 |
| RC 240-DA | Воздух открывает | 0° | 98 | 130 | 162 | 195 | 209 | 266 | 290 | 340 |
| | Воздух закрывает | 60° | 49 | 65 | 81 | 97 | 104 | 133 | 145 | 170 |
| | | 90° | 70 | 93 | 117 | 140 | 150 | 193 | 210 | 240 |
| RC 250-DA | Воздух открывает | 0° | 150 | 200 | 250 | 300 | 321 | 413 | 450 | 530 |
| | Воздух закрывает | 60° | 75 | 100 | 125 | 150 | 161 | 206 | 225 | 260 |
| | | 90° | 108 | 143 | 179 | 215 | 230 | 293 | 320 | 380 |
| RC 260-DA | Воздух открывает | 0° | 305 | 407 | 508 | 610 | 654 | 834 | 910 | 1070 |
| | Воздух закрывает | 60° | 150 | 200 | 250 | 300 | 321 | 422 | 460 | 530 |
| | | 90° | 220 | 293 | 367 | 440 | 471 | 596 | 650 | 770 |
| RC 265-DA | Воздух открывает | 0° | 432 | 576 | 720 | 864 | 926 | 1188 | 1296 | 1512 |
| | Воздух закрывает | 60° | 203 | 271 | 338 | 406 | 435 | 556 | 606 | 711 |
| | | 90° | 307 | 409 | 512 | 614 | 658 | 844 | 921 | 1075 |
| RC 270-DA | Воздух открывает | 0° | 630 | 840 | 1050 | 1260 | 1350 | 1733 | 1890 | 2200 |
| | Воздух закрывает | 60° | 315 | 420 | 525 | 630 | 675 | 862 | 940 | 1100 |
| | | 90° | 455 | 607 | 758 | 910 | 975 | 1247 | 1360 | 1590 |
| RC 280-DA | Воздух открывает | 0° | 1270 | 1693 | 2117 | 2540 | 2721 | 3483 | 3800 | 4450 |
| | Воздух закрывает | 60° | 635 | 847 | 1058 | 1270 | 1361 | 1742 | 1900 | 2220 |
| | | 90° | 915 | 1220 | 1525 | 1830 | 1961 | 2512 | 2740 | 3190 |

www.remotecontrol.se



Remote Control Sweden
Tel +46 (0)23 587 00
Fax +46 (0)23 587 45
www.remotecontrol.se
info@remotecontrol.se



Remote Control
Tel +49 (0)2131 795 760
Fax +49 (0)2131 795 7615
www.remotecontrol.de
info@remotecontrol.de



Remote Control Ltd
Tel +44 (0)1889 576 888
Fax +44 (0)1889 577 676
www.remotecontrol.co.uk
info@remotecontrol.co.uk



Remote Control Asia
Tel +65 6848 7150
Fax +65 6746 5815
www.remotecontrol.com.sg
info@remotecontrol.com.sg



Remote Control Inc
Tel +1 (0)401 294 1400
Fax +1 (0)401 294 3388
www.rcactuators.com
info@remotecontrol.us

Пневматические приводы RC 200-SR Пружина закрывает
Пружины соответствуют давлению воздуха Момент вращения, Нм

RC200-SR - Приводы одинарного действия - Пружина закрывает

| Тип | Функция | Положение 0°=закр 90°=откр | Пружины, соответствующие давлению воздуха | | | | | | | |
|-------------------|------------------|----------------------------------|---|-------------------|-------------------|-------------------|-------------------|-------------------|-----------------|------------------|
| | | | 2,1 бар 30 psi | 2,8 бар 40 psi | 3,5 бар 50 psi | 4,2 бар 60 psi | 4,5 бар 65 psi | 5,5 бар 80 psi | 6 бар 87 psi | 7 бар 100 psi |
| RC 210-SR | Воздух открывает | 0° | 7 | 9 | 12 | 14 | 15 | 19 | 20 | 24 |
| | | 60° | 3 | 4 | 5 | 6 | 6 | 8 | 9 | 10 |
| 90° | | 4 | 5 | 6 | 7,5 | 8 | 10 | 11 | 13 | |
| Пружина закрывает | 90° | 6 | 8 | 10 | 12 | 13 | 16 | 18 | 21 | |
| | 30° | 3 | 4 | 5 | 6 | 6 | 8 | 9 | 10 | |
| | 0° | 4 | 6 | 7 | 8,5 | 9 | 11 | 12 | 14 | |
| RC 220-SR | Воздух открывает | 0° | 15 | 19 | 24 | 29 | 31 | 39 | 41 | 48 |
| | | 60° | 6 | 8 | 10 | 12 | 13 | 16 | 18 | 21 |
| 90° | | 8 | 10 | 12 | 15 | 16 | 20 | 22 | 26 | |
| Пружина закрывает | 90° | 13 | 17 | 21 | 25 | 27 | 33 | 37 | 43 | |
| | 30° | 6 | 8 | 10 | 12 | 13 | 16 | 18 | 21 | |
| | 0° | 9 | 11 | 14 | 17 | 18 | 23 | 25 | 29 | |
| RC 230-SR | Воздух открывает | 0° | 27 | 36 | 45 | 54 | 58 | 72 | 78 | 92 |
| | | 60° | 12 | 15 | 19 | 23 | 25 | 31 | 33 | 39 |
| 90° | | 15 | 19 | 24 | 29 | 31 | 39 | 41 | 48 | |
| Пружина закрывает | 90° | 24 | 31 | 39 | 47 | 51 | 63 | 69 | 81 | |
| | 30° | 12 | 15 | 19 | 23 | 25 | 31 | 33 | 39 | |
| | 0° | 17 | 22 | 27 | 33 | 36 | 44 | 47 | 55 | |
| RC 240-SR | Воздух открывает | 0° | 55 | 73 | 92 | 110 | 119 | 147 | 158 | 185 |
| | | 60° | 24 | 31 | 39 | 47 | 51 | 63 | 68 | 80 |
| 90° | | 29 | 39 | 48 | 58 | 63 | 77 | 84 | 98 | |
| Пружина закрывает | 90° | 48 | 64 | 80 | 96 | 104 | 128 | 140 | 163 | |
| | 30° | 24 | 31 | 39 | 47 | 51 | 63 | 68 | 80 | |
| | 0° | 33 | 44 | 55 | 66 | 71 | 88 | 96 | 115 | |
| RC 250-SR | Воздух открывает | 0° | 85 | 113 | 142 | 170 | 184 | 227 | 245 | 290 |
| | | 60° | 37 | 49 | 62 | 74 | 80 | 99 | 105 | 125 |
| 90° | | 45 | 60 | 75 | 90 | 97 | 120 | 130 | 155 | |
| Пружина закрывает | 90° | 75 | 100 | 125 | 150 | 162 | 200 | 215 | 255 | |
| | 30° | 37 | 49 | 62 | 74 | 80 | 99 | 105 | 125 | |
| | 0° | 50 | 67 | 83 | 100 | 108 | 133 | 150 | 175 | |
| RC 260-SR | Воздух открывает | 0° | 173 | 230 | 287 | 345 | 374 | 460 | 500 | 580 |
| | | 60° | 75 | 100 | 125 | 150 | 162 | 200 | 215 | 250 |
| 90° | | 90 | 120 | 150 | 180 | 195 | 240 | 265 | 310 | |
| Пружина закрывает | 90° | 153 | 203 | 254 | 305 | 330 | 407 | 440 | 515 | |
| | 30° | 75 | 100 | 125 | 150 | 162 | 200 | 215 | 250 | |
| | 0° | 105 | 140 | 175 | 210 | 227 | 280 | 305 | 350 | |
| RC 265-SR | Воздух открывает | 0° | 280 | 373 | 467 | 560 | 607 | 671 | 730 | 935 |
| | | 60° | 113 | 150 | 187 | 225 | 244 | 280 | 305 | 360 |
| 90° | | 125 | 167 | 208 | 250 | 271 | 303 | 330 | 425 | |
| Пружина закрывает | 90° | 210 | 280 | 350 | 420 | 455 | 560 | 610 | 695 | |
| | 30° | 103 | 137 | 171 | 205 | 222 | 273 | 330 | 355 | |
| | 0° | 153 | 203 | 254 | 305 | 330 | 407 | 440 | 525 | |
| RC 270-SR | Воздух открывает | 0° | 355 | 473 | 592 | 710 | 769 | 947 | 1030 | 1210 |
| | | 60° | 155 | 207 | 258 | 310 | 336 | 413 | 440 | 520 |
| 90° | | 190 | 253 | 317 | 380 | 412 | 507 | 550 | 640 | |
| Пружина закрывает | 90° | 315 | 420 | 525 | 630 | 682 | 840 | 910 | 1060 | |
| | 30° | 155 | 207 | 258 | 310 | 336 | 413 | 440 | 520 | |
| | 0° | 215 | 287 | 358 | 430 | 466 | 573 | 620 | 720 | |
| RC 280-SR | Воздух открывает | 0° | 715 | 953 | 1192 | 1430 | 1549 | 1907 | 2080 | 2430 |
| | | 60° | 310 | 413 | 517 | 620 | 672 | 827 | 900 | 1050 |
| 90° | | 380 | 507 | 633 | 760 | 823 | 1013 | 1110 | 1290 | |
| Пружина закрывает | 90° | 635 | 847 | 1058 | 1270 | 1376 | 1693 | 1840 | 2150 | |
| | 30° | 310 | 413 | 517 | 620 | 672 | 827 | 900 | 1050 | |
| | 0° | 435 | 580 | 725 | 870 | 942 | 1160 | 1260 | 1470 | |



Пневматические приводы RC 200-SR Пружина открывает

Пружины соответствуют давлению воздуха Момент вращения, Нм

RC200-SRF - Приводы одинарного действия - Пружина открывает

| Тип | Функция | Положение 0°=закрыто 90°=открыто | Пружины, соответствующие давлению воздуха | | | | | | | |
|------------|-------------------|--|---|-------------------|-------------------|-------------------|-------------------|-------------------|-----------------|------------------|
| | | | 2,1 бар 30 psi | 2,8 бар 40 psi | 3,5 бар 50 psi | 4,2 бар 60 psi | 4,5 бар 65 psi | 5,5 бар 80 psi | 6 бар 87 psi | 7 бар 100 psi |
| RC 210-SRF | Пружина открывает | 0° | 7 | 9,6 | 12 | 15 | 16 | 20 | 21 | 25 |
| | | 60° | 2,6 | 3,6 | 4,6 | 5,5 | 6 | 7,5 | 7,8 | 9 |
| 90° | | 3 | 4,3 | 5,5 | 6,6 | 7 | 9 | 10 | 11,5 | |
| RC 210-SRF | Воздух закрывает | 90° | 5,2 | 7,2 | 9 | 11 | 12 | 15 | 16,2 | 19 |
| | | 45° | 2,8 | 3,8 | 4,9 | 6 | 6,4 | 8 | 9 | 10,1 |
| | | 0° | 4,5 | 6,2 | 8 | 10 | 10 | 13 | 14,3 | 17,2 |
| RC 220-SRF | Пружина открывает | 0° | 14 | 20 | 25 | 30 | 33 | 41 | 43 | 50 |
| | | 60° | 5,3 | 7,2 | 9 | 11 | 12 | 15 | 15,5 | 18 |
| 90° | | 6,7 | 9 | 12 | 14 | 15 | 19 | 20 | 23 | |
| RC 220-SRF | Воздух закрывает | 90° | 11 | 14 | 18 | 22 | 24 | 30 | 33 | 38 |
| | | 45° | 5,6 | 7,7 | 9,8 | 12 | 13 | 16 | 18 | 21,5 |
| | | 0° | 9,4 | 13 | 16 | 20 | 22 | 27 | 30 | 34,5 |
| RC 230-SRF | Пружина открывает | 0° | 27 | 37 | 47 | 57 | 62 | 77 | 84 | 93 |
| | | 60° | 9,8 | 13 | 17 | 21 | 23 | 28 | 30 | 33 |
| 90° | | 12 | 16 | 21 | 25 | 27 | 34 | 38 | 40 | |
| RC 230-SRF | Воздух закрывает | 90° | 21 | 29 | 37 | 44 | 48 | 60 | 62 | 75 |
| | | 45° | 11 | 15 | 19 | 23 | 25 | 31 | 33 | 41 |
| | | 0° | 17 | 23 | 29 | 36 | 39 | 48 | 51,5 | 66 |
| RC 240-SRF | Пружина открывает | 0° | 56 | 77 | 98 | 118 | 130 | 160 | 180 | 190 |
| | | 60° | 20 | 27 | 35 | 42 | 46 | 57 | 65 | 68 |
| 90° | | 25 | 34 | 43 | 52 | 56 | 70 | 80 | 82 | |
| RC 240-SRF | Воздух закрывает | 90° | 42 | 58 | 73 | 89 | 97 | 120 | 123 | 155 |
| | | 45° | 22 | 31 | 39 | 47 | 52 | 64 | 66 | 84 |
| | | 0° | 35 | 48 | 61 | 74 | 81 | 100 | 97 | 135 |
| RC 250-SRF | Пружина открывает | 0° | 84 | 115 | 145 | 175 | 195 | 240 | 265 | 305 |
| | | 60° | 30 | 42 | 53 | 64 | 70 | 87 | 96 | 112 |
| 90° | | 37 | 50 | 64 | 78 | 85 | 105 | 120 | 130 | |
| RC 250-SRF | Воздух закрывает | 90° | 65 | 89 | 110 | 135 | 150 | 185 | 195 | 225 |
| | | 45° | 34 | 47 | 60 | 73 | 79 | 98 | 104 | 123 |
| | | 0° | 54 | 74 | 95 | 115 | 125 | 155 | 160 | 195 |
| RC 260-SRF | Пружина открывает | 0° | 175 | 240 | 300 | 370 | 400 | 500 | 540 | 620 |
| | | 60° | 63 | 86 | 110 | 135 | 145 | 180 | 195 | 220 |
| 90° | | 77 | 105 | 135 | 160 | 175 | 220 | 245 | 280 | |
| RC 260-SRF | Воздух закрывает | 90° | 135 | 185 | 230 | 280 | 310 | 385 | 400 | 465 |
| | | 45° | 70 | 96 | 120 | 150 | 330 | 200 | 210 | 250 |
| | | 0° | 110 | 150 | 190 | 230 | 520 | 315 | 330 | 395 |
| RC 265-SRF | Пружина открывает | 0° | 251 | 335 | 419 | 500 | 536 | 670 | 730 | 850 |
| | | 60° | 92 | 123 | 154 | 175 | 188 | 230 | 260 | 300 |
| 90° | | 113 | 150 | 188 | 225 | 241 | 300 | 325 | 375 | |
| RC 265-SRF | Воздух закрывает | 90° | 188 | 250 | 313 | 375 | 402 | 500 | 525 | 620 |
| | | 45° | 101 | 135 | 169 | 200 | 214 | 260 | 290 | 335 |
| | | 0° | 158 | 210 | 263 | 315 | 338 | 400 | 445 | 525 |
| RC 270-SRF | Пружина открывает | 0° | 350 | 480 | 620 | 750 | 810 | 1010 | 1100 | 1250 |
| | | 60° | 130 | 175 | 220 | 270 | 290 | 365 | 400 | 450 |
| 90° | | 155 | 210 | 270 | 320 | 350 | 440 | 480 | 550 | |
| RC 270-SRF | Воздух закрывает | 90° | 270 | 370 | 470 | 570 | 620 | 770 | 830 | 1000 |
| | | 45° | 145 | 195 | 250 | 300 | 330 | 410 | 430 | 540 |
| | | 0° | 230 | 310 | 390 | 480 | 520 | 645 | 680 | 810 |
| RC 280-SRF | Пружина открывает | 0° | 730 | 1000 | 1270 | 1540 | 1670 | 2080 | 2250 | 2500 |
| | | 60° | 260 | 360 | 460 | 550 | 600 | 750 | 780 | 820 |
| 90° | | 320 | 440 | 560 | 680 | 740 | 920 | 1000 | 1100 | |
| RC 280-SRF | Воздух закрывает | 90° | 560 | 770 | 980 | 1180 | 1290 | 1600 | 1700 | 2000 |
| | | 45° | 290 | 400 | 510 | 620 | 670 | 835 | 900 | 1100 |
| | | 0° | 460 | 630 | 805 | 980 | 1060 | 1320 | 1380 | 1700 |

www.remotecontrol.se



Remote Control Sweden
Tel +46 (0)23 587 00
Fax +46 (0)23 587 45
www.remotecontrol.se
info@remotecontrol.se



Remote Control
Tel +49 (0)2131 795 760
Fax +49 (0)2131 795 7615
www.remotecontrol.de
info@remotecontrol.de



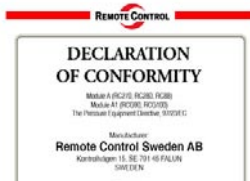
Remote Control Ltd
Tel +44 (0)1889 576 888
Fax +44 (0)1889 577 676
www.remotecontrol.co.uk
info@remotecontrol.co.uk



Remote Control Asia
Tel +65 6848 7150
Fax +65 6746 5815
www.remotecontrol.com.sg
info@remotecontrol.com.sg



Remote Control Inc
Tel +1 (0)401 294 1400
Fax +1 (0)401 294 3388
www.rciactuators.com
info@remotecontrol.us



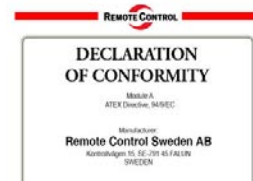
CE-маркировка согласно Pressure Equipment Directive 97/23/EC



Сертификат системы экологического менеджмента ISO 14001:2004



Сертификат системы менеджмента качества ISO 9001:2000



CE-маркировка согласно ATEX-директивы 94/9/EC

RCT

Цилиндр и пружинный пакет анодированы и покрыты слоем ПТФЕ для оптимальной защиты от коррозии. Хорошая альтернатива стали или нержавеющей стали. Подходит для использования в коррозионных окружениях, например на море или нефтехимических производствах.



Remote Control
PO Box 355
386 Dry Bridge Rd
North Kingstown, RI 02852
USA
Tel +1 (0)401 294 1400
Fax +1 (0)401 294 3388
www.rciactuators.com
info@remotecontrol.us



Remote Control
Unit 40, Trent Valley Works
Station Road, Rugeley
Staffordshire WS15 3HB
England
Tel +44 (0)1889 576 888
Fax +44 (0)1889 577 676
www.remotecontrol.co.uk
info@remotecontrol.co.uk



RC200

Могут поставляться покрытыми эпоксидной краской согласно стандарту NORSOK для использования в морских условиях или согласно других требований заказчика.



Remote Control
No. 9, Kaki Bukit Road 1
#03-03, Eunos Technolink
Singapore 415938
Tel +65 6848 7150
Fax +65 6746 5815
www.remotecontrol.com.sg
info@remotecontrol.com.sg



Remote Control
Gutenbergstr. 22
DE-41564 Kaarst-Büttgen
Germany
Tel +49 (0)2131 795 760
Fax +49 (0)2131 795 7615
www.remotecontrol.de
info@remotecontrol.de



Remote Control
Box 80
Kontrollvägen 15
SE-791 22 Falun
Sweden
Tel +46 (0)23 587 00
Fax +46 (0)23 587 45
www.remotecontrol.se
info@remotecontrol.se



RC Twin Power
Пневматический/
Гидравлический
многооборотный привод
До 800 Нм
7,080 lbf. in.



RCC
Пневматический привод
(стальной цилиндр)
До 400,000 Нм
3,500,000 lbf. in.



RCEL
Электрический привод
До 2,450 Нм
21,680 lbf. in.

Мы оставляем за собой право вносить изменения без предварительного уведомления