

GESTRA Steam Systems

Группа продуктов A1

Конденсатоотводчики

**Поплавковые конденсатоотводчики UNA 14, PN 25,
UNA 16 Углеродистая сталь, PN 40, UNA 16A Нержавеющая сталь, PN 40,
DN 15, 20, 25**

**UNA 14
UNA 16
UNA 16A**

Описание

UNA 14, UNA 16, UNA 16A, UNA 14P – поплавковые конденсатоотводчики с вращающимся шаровым клапаном. Данные конденсатоотводчики работают при любом противодавлении, что обуславливает универсальность их применения. Они состоят из корпуса с закрепленной болтами крышкой и управляющей гарнитуры. Гарнитура легко доступна после снятия крышки и может быть полностью заменена без демонтажа корпуса конденсатоотводчика с трубопровода. Изменив взаимное расположение корпуса и управляющей гарнитуры, можно свободно поменять положение установки данного конденсатоотводчика с горизонтального «h» на вертикальное «v» и наоборот. Направление потока указывается на корпусе стрелкой-указателем. Положение установки указывается на фирменной табличке словом «Top».

- применим для больших расходов конденсата
- «h» - исполнение для горизонтальных трубопроводов
- «v» - исполнение для вертикальных трубопроводов

(Чтобы изменить положение установки с «h» на «v» и наоборот, поверните соответствующим образом крышку и управляющую гарнитуру).

UNA 14, UNA 16, UNA 16A

Возможны три варианта исполнения гарнитуры: гарнитура «SIMPLEX»: управление по уровню (особенно подходит для отвода холодного конденсата). Гарнитура «SIMPLEX R»: управление по уровню с внутренней вентиляционной трубой для постоянного вентилирования корпуса конденсатоотводчика. Гарнитура «DUPLEX»: управление по уровню и температуре с автоматическим устройством для отвода воздуха из паровых систем.

Характеристики по давлению / температуре (DIN 1092-1) UNA 14 (ковкий чугун) (3 E0) PN 25					
MPД (макс. раб. давление)	[бар]	25	19,4	17,8	15
MPT (макс. раб. температура)	[°C]	20	200	250	350
ΔРмакс (макс. перепад давления) (вход. давление минус выход. Давление)	[бар]	13 или 4*)			

Характеристики по давлению / температуре (DIN 1092-1) UNA 16 (углерод. сталь) (3 E0) PN 40					
MPД (макс. раб. давление)	[бар]	40	30,2	25,8	23,1
MPT (макс. раб. температура)	[°C]	20	200	300	400
ΔРмакс (макс. перепад давления) (вход. давление минус выход. Давление)	[бар]	22, 13 или 4*)			

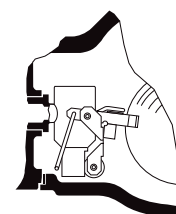
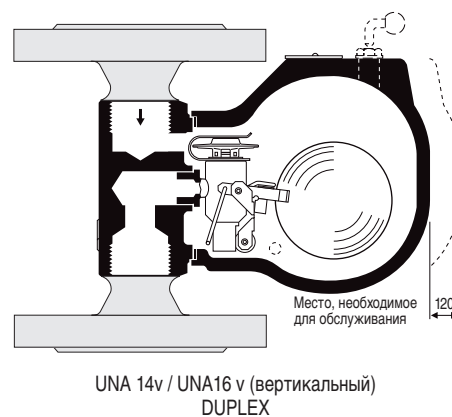
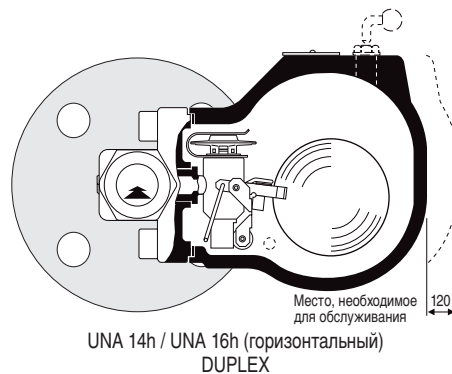
Характеристики по давлению / температуре (DIN 1092-1) UNA 16 (углерод. сталь) CLASS 150					
MPД (макс. раб. давление)	[бар]	17,3	13,8	10,2	6,5
MPT (макс. раб. температура)	[°C]	20	200	300	400
ΔРмакс (макс. перепад давления) (вход. давление минус выход. Давление)	[бар]	13 или 4*)			

Характеристики по давлению / температуре (DIN 1092-1) UNA 16A (нержав. сталь) (13 E0) PN 40					
MPД (макс. раб. давление)	[бар]	40	35,6	29,3	25,8
MPT (макс. раб. температура)	[°C]	20	100	200	300
Мин. температура (в пределах PN)	[°C]	-196			
ΔРмакс (макс. перепад давления) (вход. давление минус выход. Давление)	[бар]	22, 13 или 4*)			

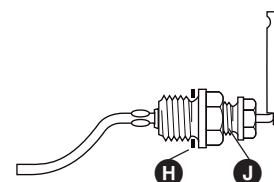
Характеристики по давлению/температуре (DIN 1092-1) UNA 16A (нержав. сталь) CLASS 150					
MPД (макс. раб. давление)	[бар]	19,3	17,0	14,0	10,2
MPT (макс. раб. температура)	[°C]	20	100	200	300
ΔРмакс (макс. перепад давления) (вход. давление минус выход. Давление)	[бар]	22, 13 или 4*)			

Характеристики по давлению / температуре зависят от типа присоединения!

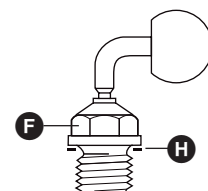
*) в зависимости от типа отверстия (O)



UNA 14 / UNA 16 SIMPLEX



Рычаг для принудительного подъема поплавка (опция)



Ручной вентиляционный клапан (опция)

Материалы	DIN EN	DIN	ASTM
Корпус UNA 14, 14 P, 16	P250GH (1.0460)	C 22.8 (1.0460)	A 105
Крышка UNA 14	EN-GJS-400-18-LT (EN-JS-1049)	GGG 40.3 (0.7043)	A 536 60-40-18 ¹⁾
Крышка UNA 16	GP240GH (1.0619)	GS-C 25 (1.0619)	A 216 WCB
Корпус UNA 16A, нержав. сталь	X2CrNiMo17-12-2 (1.4404)	X 2 CrNiMo 17 13 2 (1.4404)	A 182 F 316 L
Крышка UNA 16A, нержав. сталь	G-X5CrNi19-10 (1.4308)	G-X 6 CrNi 18 9 (1.4308)	A 351 CF 8 ¹⁾
Крепежные болты UNA 14, 14 P, 16	42CrMo4 (1.7225)		A 193 B7
Крепежные болты UNA 16A, нержав. сталь	X6NiCrTiMoVB25-15-2 (1.4980)	X 5 NiCrTi 26 15 (1.4980)	
Шаровый поплавок	X6CrNiMoTi17-12-2 (1.4571)	X 6 CrNiMoTi 17 12 2 (1.4571)	A 182 F 316 ¹⁾
Седло	X8CrNiS18-9 (1.4305)	X 10 CrNiS 18 9 (1.4305)	AISI 303 ¹⁾
Шаровый клапан	X5CrNi18-10 (1.4301)	X 5 CrNi 18 10 (1.4301)	A 182 F 304 ¹⁾
Прокладка для крышки	Графит- CrNi		
Термостатическая капсула 5N2	Хастеллой / нержавеющая сталь		
Другие внутренние части	Нержавеющая сталь		

¹⁾ Физические и химические свойства соответствуют DIN.
Ближайший ASTM эквивалент указан только для ориентира.

Конструкция

Крышка крепится к корпусу на болтах. Свободный доступ к гарнитуре после снятия крышки. Гарнитура может быть заменена без демонтажа корпуса конденсатоотводчика с трубопровода.

Исполнение «h» - для монтажа на горизонтальных трубопроводах; направление потока слева направо (если смотреть со стороны крышки). Возможно изменение направления потока справа налево.

Исполнение «v» - для монтажа на вертикальных трубопроводах с направлением потока сверху вниз; Данные конденсатоотводчики могут поставляться с различными гарнитурами:

■ **Duplex:** управление по уровню и температуре с автоматическим устройством для отвода воздуха из паровых систем (Термостатическая капсула GESTRA тип "5N2");

■ **Simplex:** управление по уровню (особенно подходит для отвода холодного конденсата и дистиллятов)

■ **Simplex-R:** управление по уровню с внутренней вентиляционной трубкой для постоянного вентилирования корпуса конденсатоотводчика

Опции

- Рычаг для принудительного подъема поплавка
- Резьбовое отверстие 3/8" BSP для подключения трубки для выравнивания давления
- Ручной вентиляционный клапан

Типы присоединения

UNA 14

- Фланцы: DIN PN 25
- Резьбовые муфты: резьбы BSP и NPT

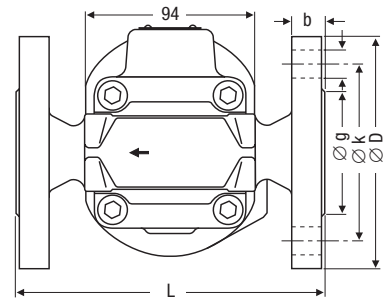
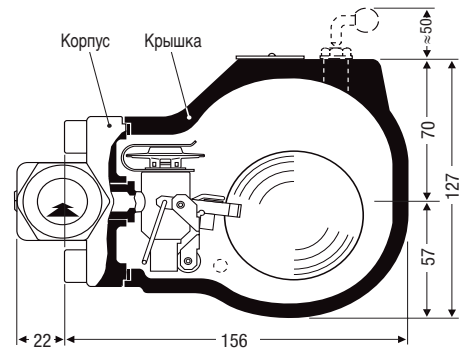
UNA 16, 16A

- Фланцы: DIN PN40 и ASME Class 150
- Резьбовые муфты: резьбы BSP и NPT
- Муфты под сварку
- Концы под сварку встык

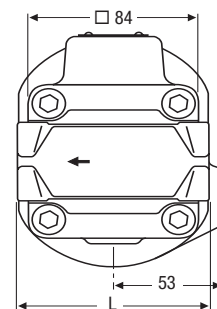
Размеры				
Номинальные размеры DN	[мм]	15	20	25
UNA 14 h/v строит. длина	L ¹⁾			
Резьб. муфты BSP/NPT		95	95	95
Фланцы DIN EN 1092-1		150	150	160
UNA 16 h/v строит. длина	L ¹⁾			
Резьб. муфты BSP/NPT		95	95	95
Фланцы DIN EN 1092-1		150	150	160
Фланцы ASME		150	150	160
Муфты под сварку		95	95	95
Концы под сварку встык		200	200	200
Размеры фланцев DIN EN 1092-1	D b k g l	95 16 65 45 14	105 18 75 58 14	115 18 85 68 14
Кол-во отверстий		4	4	4
Вес				
Фланцы	[кг]	6,0	6,5	7,0
Резьб. муфты, муфты под сварку, концы под сварку встык	[кг]	4,5	4,5	4,5

¹⁾ Строительные длины фланцевых конденсатоотводчиков соответствуют DIN EN 26554 (ISO 6554) series 1.

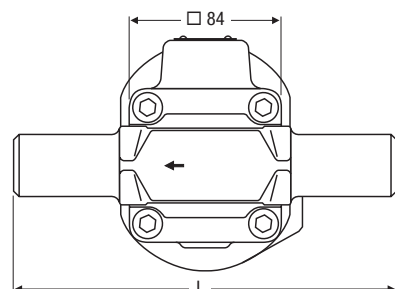
UNA 14h / UNA 16h



UNA 14h / UNA 16h, фланцевое исполнение

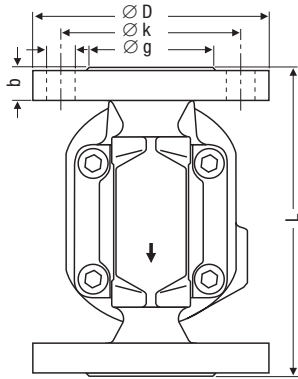
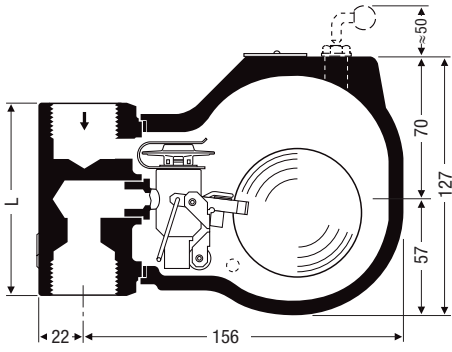


UNA 14h, с резьбовыми муфтами
UNA 16h, с резьбовыми муфтами
и муфтами под сварку

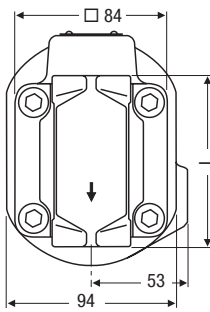


UNA 16h, с концами под сварку встык

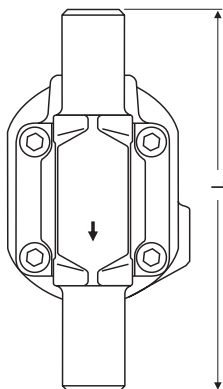
UNA 14v / UNA 16v



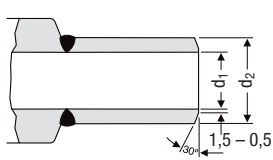
UNA 14h / UNA 16v, фланцевое исполнение



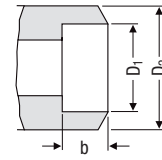
UNA 14v, с резьбовыми муфтами
UNA 16v, с резьбовыми муфтами
и муфтами под сварку



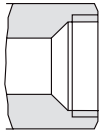
UNA 16v, с концами под сварку встык



концы под сварку встык
(UNA 16)



муфты под сварку
(UNA 16)



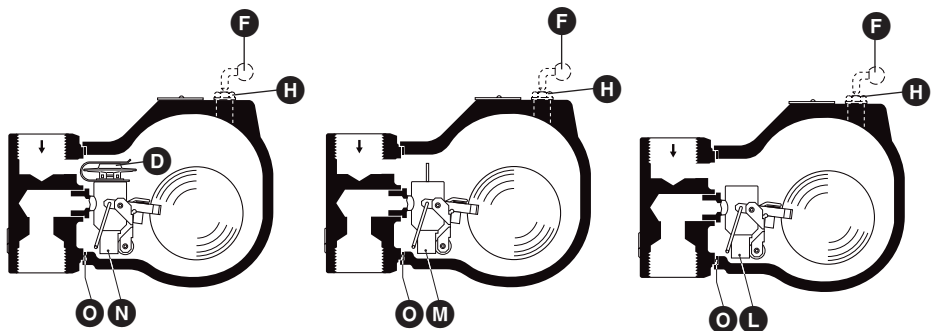
Резьб. муфты
(UNA 14, UNA 16)

Размеры	DN	15			20			25		
		D ₁	D ₂	b	D ₁	D ₂	b	D ₁	D ₂	b
Муфты под сварку	[мм]	22	32	10	27	38	13	34	44	13
Концы под сварку встык	[мм]	d ₁	d ₂		d ₁	d ₂		d ₁	d ₂	
Для трубы	[мм]	21,3 x 2,0			26,9 x 2,3			33,7 x 2,6		

Список запасных частей

Элемент	Описание	Артикул		
		UNA 14	UNA 16 UNA 16A (нержав. сталь)	
H	Прокладка ²⁾ А 17 x 23	560 486	560 486 560 514	
O	Корпусная прокладка ¹⁾ (графит/CrNi) 67 x 77 x 1	560 493	560 493	
D O	Термостатическая капсула 5N2, корпусная прокладка	560 494	560 494	
N O	Гарнитура DUPLEX, в сборе	Отверстие 4	560 410	560 410
		Отверстие 13	560 409	560 409
		Отверстие 22		560 408
M O	Гарнитура SIMPLEX R, в сборе	Отверстие 4	560 413	560 413
		Отверстие 13	560 412	560 412
		Отверстие 22		560 411
L O	Гарнитура SIMPLEX, в сборе	Отверстие 4	560 416	560 416
		Отверстие 13	560 415	560 415
		Отверстие 22		560 414
F H	Ручной вентиляционный клапан	560 058	560 058 560 125	
J H	Рычаг для принудительного подъема поплавка	560 434	560 434 по запросу	

- 1) Минимальное количество для заказа 20 шт. Меньшее количество можно приобрести у местного дилера GESTRA.
- 2) Минимальное количество для заказа 10 шт. Меньшее количество можно приобрести у местного дилера GESTRA.
- 3) В стандартной крышке нет никаких резьбовых отверстий, поэтому после поставки конденсатоотводчика со стандартной крышкой в неё уже невозможно установить ни ручной вентиляционный клапан, ни рычаг для принудительного подъема поплавка.



Конденсатоотводчики
Поплавковые конденсатоотводчики
UNA 14, PN 25,
UNA 16 Углеродистая сталь, PN 40,
UNA 16A Нержавеющая сталь, PN 40,
DN 15, 20, 25

График пропускной способности

На графике показана максимальная пропускная способность по горячему конденсату для всех типов и номеров отверстий. Пропускная способность по холодному конденсату: пропускная способность по горячему конденсату, умноженная на коэффициент F.

Пропускная способность зависит от перепада давления (рабочее давление) на конденсатоотводчике. Перепад давления – это разница между давлением перед конденсатоотводчиком и давлением после конденсатоотводчика. Если после конденсатоотводчика существует подъем конденсатной линии, то перепад давления сокращается примерно на 1 бар на каждые 7 метров подъема. Макс допустимый перепад давления на конденсатоотводчике зависит от площади поперечного сечения отверстия и плотности отводимой жидкости.

Стандартные исполнения конденсатоотводчиков для отвода конденсата из паровых систем рассчитаны на следующие максимальные перепады давления:

UNA 14: до 4 или 13 бар

UNA 16, 16A: до 4, 13 или 22 бар.

Величина K_{vs} [м³/ч]		
DN 15 – 25	Simplex R	Duplex
Отверстие 4	0,54	0,71
Отверстие 13	0,33	0,51
Отверстие 22	0,24	0,44
Ø отверстия [мм]		
Отверстие 4	4,8	
Отверстие 13	3,3	
Отверстие 22	2,8	

Дополнительные опции по запросу и за дополнительную плату:

Следующие сертификаты испытаний могут быть предоставлены по запросу за дополнительную плату: В соответствии с EN 10204/2.2 и -3.1.

О необходимости предоставления сертификатов испытаний необходимо указывать при размещении заказа. После отгрузки с завода данные сертификаты не предоставляются. Стоимость сертификатов испытаний Вы можете узнать, обратившись к нам.



Оборудование соответствует требованиям Директивы PED 97/23/ЕС. Данное оборудование предназначено может использоваться в средах группы 2 (неопасные среды). UNA 16A нержав. сталь могут использоваться также и в средах группы 1 (опасные среды). Номинальные размеры DN15-25 исключены из Директивы PED (согласно разделу 3.3) и не имеют маркировку CE.

Поставка в соответствие с нашими общими условиями продажи и поставок.

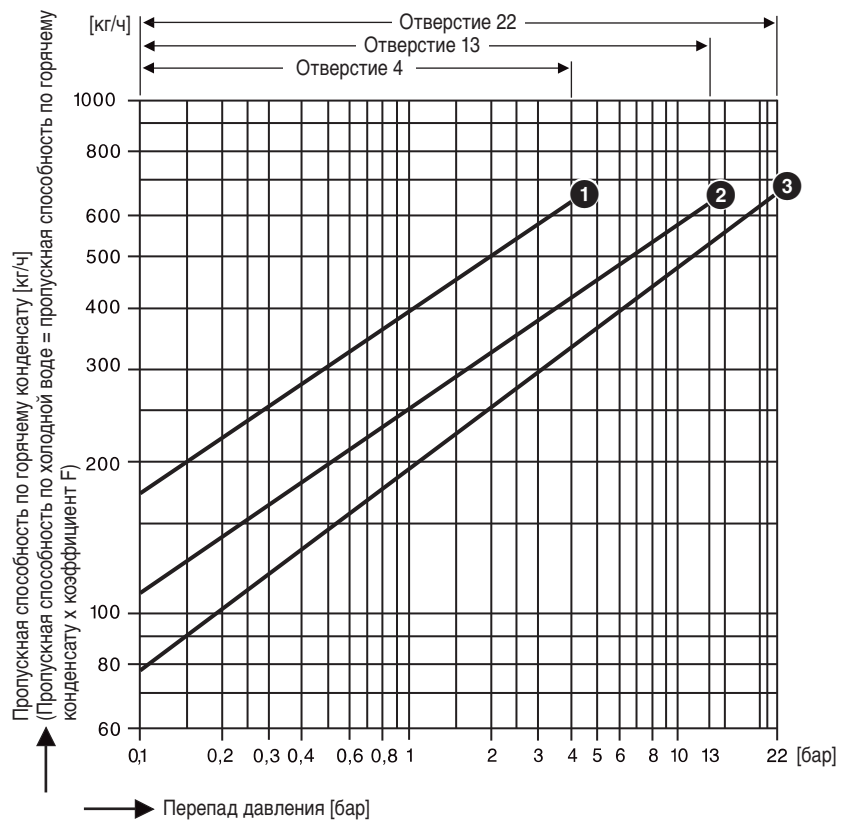
GESTRA AG

Postfach 10 54 60, D-28054 Bremen

Münchener Str. 77, D-28215 Bremen

Telefon 0049 (0) 421 / 35 03 - 0, Telefax 0049 (0) 421 / 35 03-393

E-Mail gestra.ag@flowserve.com, Internet www.gestra.de



Кoeffициент F = 1 1,2 1,35 1,45 1,55 1,6 1,65

- ① Отверстие 4, DN 15 – 25, ½" – 1"
- ② Отверстие 13, DN 15 – 25, ½" – 1"
- ③ Отверстие 22, DN 15 – 25, ½" – 1"

Дополнительная пропускная способность по холодному конденсату при запусках (DUPLEX гарнитура со встроенной термостатической капсулой)

Холодная вода Δр [бар]	1	2	3	4	6	8	10	13	18	22
Примерная пропускная способность [кг/ч]	180	230	330	410	480	540	600	680	760	840



<https://gidroterm-prom.com.ua/>

044-333-67-80

067-435-61-80

050-153-61-80

e-mail: gidroterm.prom@gmail.com



GESTRA