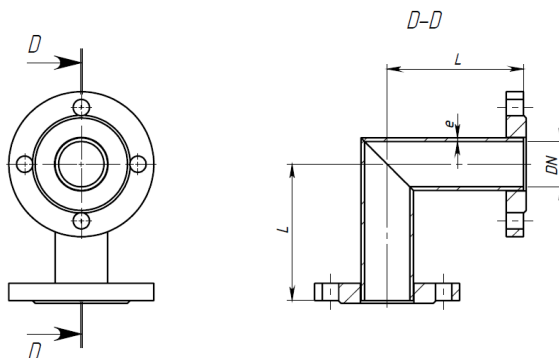




ГІДРОГАЗКОМПЛЕКТ

ФЛАНЦЕВИЙ ВІДВІД 90° ІЗ НЕРЖАВІЮЧОЇ СТАЛІ

Для труб, що транспортують газ, нафтохімічні рідини, стічні води та питну воду



ТЕХНІЧНА КАРТА

Технічні характеристики

- Максимальний робочий тиск: PN10 - PN16 bar.
- Робоча температура: від -20 °C до +160 °C.
- Абсолютна герметичність.

Застосування

- Для монтування трубопровідних систем, що транспортують рідини і газоподібні речовини, в тому числі агресивні середовища, які вимагають герметичності та стійкості матеріалу трубопроводу до корозії.

Доступні розміри

- Доступні DN корпусу від 50 мм до 600 мм.
- Довжина (L) корпусу від 150 мм до 700 мм.
- Товщина стінки корпусу складає 4 мм.
- Можливість виготовлення за індивідуальними розмірами замовника.

Основні переваги

- Стійкість до корозійних процесів, що, зокрема, уможлиблює використання і в харчовій промисловості.
- Стійкість до вібрацій та механічних впливів.
- Відносно невелика вага.

Специфікація матеріалу

- Матеріал корпусу: сталь нержавіюча AISI 304.
- Матеріал фланців: сталь нержавіюча AISI 304.
- Розроблено відповідно до ТУ _____.
- Колір: сталевий, матовий.

Гарантії

- На виріб, який зберігався, встановлювався та експлуатувався належним чином, надається гарантія 24 місяці з дати продажу.
- Орієнтовний термін служби - 50 років.

Фланцеві відводи із нержавіючої сталі сертифіковані в Україні, мають висновок санітарно-епідеміологічної експертизи та пройшли всі необхідні випробування. Документи надаються за запитом.

Технічна специфікація фланцевих трійників 90° ГІДРОГАЗКОМПЛЕКТ

DN1	Отвір фланця	L	e	кг
50	PN10/16	150	4	6,23
65	PN10/16	160	4	8,15
80	PN10/16	165	4	9,48
100	PN10/16	180	4	12,36
150	PN10/16	220	4	20,07
200	PN10	260	4	29,56
200	PN16	260	4	29,56
250	PN10	350	4	41,04
250	PN16	350	4	41,04
300	PN10	400	4	49,59
300	PN16	400	4	49,59
400	PN10	500	4	94,32
500	PN10	600	4	144,20
600	PN10	700	4	196,00

➤ Усі розміри представлені в мм.