

Таблиця 1 - Метрологічні вимоги та технічні характеристики лічильників

Найменування характеристики	Нормоване значення характеристики для виконання і типорозміру	
	MTK-UA 50F	MTW-UA 50F
1 Об'ємна витрата води, м ³ /год:		
– номінальна, Q ₃		25,000
– переважувальна, Q ₄		31,250
1.1 Діапазон вимірювання, R = Q ₃ /Q ₁ :		R80
– мінімальна, Q ₁		0,313
– перехідна, Q ₂		0,500
2 Температура води, об'єм якої вимірюється, °C:	клас Т30 0,1 – 30 клас Т50 0,1 – 50	клас Т70 0,1 – 70 клас Т90 0,1 – 90 клас Т30/90 30 – 90
3 Лічильник забезпечує працездатність за тиском класу МАР16, МПа	0,03 – 1,6 ((0,3 – 16) бар)	
4 Втрата тиску (клас Др 63) між Q ₁ та Q ₃ , МПа, не більше	0,063 (0,63 бар)	
5 Місткість показувального пристрою, м ₃ , не менше	999 999	
6 Ціна поділки контрольної шкали, м ³	0,000 05	
7 Імпульсний вихід (геркон), м ³ /імп	0,1	

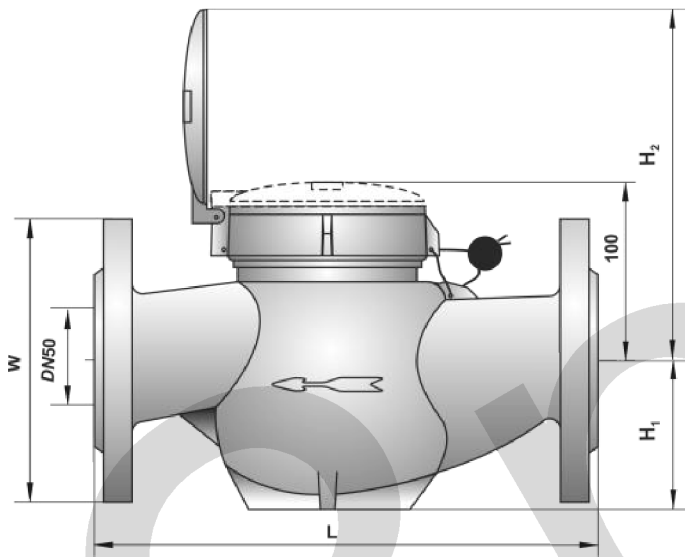


Рисунок 1

Таблиця 2

Найменування характеристики	Значення характеристики	
	MTK-UA 50F, MTW-UA 50F	
1 Габаритні розміри (рисунок 1), мм, не більше:		
– довжина, L	300	
– ширина, W	140	
– висота, H ₁	82	
– висота, H ₂	217	
2 Фланцеві з'єднання згідно з ДСТУ ISO 7005-2:2005, ДСТУ ISO 7005-3:2010:	Фланець 21 В/DN50 PN16	
– діаметр D, мм	165	
– діаметр D ₁ , мм	125	
3 Кількість та наріз з'єднувальних болтів	4xM16	
4 Маса лічильника, кг, не більше	10,8	

- 2.5 Лічильник залишається герметичним за надлишковим тиском 2,5 МПа.
- 2.6 Лічильник не призначений для вимірювання зворотного потоку. При зворотному напрямку потоку води лічильник витримує випадковий зворотний потік.
- 2.7 Клас чутливості до профілю потоку U0/D0.
- 2.8 Лічильник має герметичну конструкцію, ступінь захисту IP65.
- 2.9 Деталі лічильника, які контактують з водою, виготовлені з матеріалів, що не погіршують якість води, тривкі до її впливу в межах робочого діапазону температур і допущені до застосування центральним органом виконавчої влади в сфері охорони здоров'я.

2.10 Середнє напруження до відмови лічильника не менше 100 000 годин.

3 КОМПЛЕКТНІСТЬ

Лічильник води	1 шт.	Типорозмір згідно з розділом 8
Паспорт	1 прим.	
Споживча тара	1 компл.	

4 СТРОК СЛУЖБИ ВИРОБУ ТА ГАРАНТІЇ ВИРОБНИКА

4.1 Середній повний строк служби лічильника 12 років.

Підприємство-виробник гарантує можливість використання лічильника за призначенням упродовж строку служби (за умови проведення післягарантійного технічного обслуговування або ремонтування за рахунок споживача).

4.2 Підприємство-виробник гарантує відповідність лічильника вимогам технічної специфікації за дотриманням споживачем умов транспортування, зберігання, монтажування та експлуатування.

4.3 Гарантійний строк експлуатування лічильника становить 30 місяців із дати введення в обіг та/або в експлуатування але не більше 36 місяців із дати виготовлення.

За відсутністю в паспорті дати введення в обіг та/або в експлуатування, гарантійний строк експлуатування обчислюється із дати виготовлення лічильника.

4.4 Упродовж зазначеного гарантійного строку підприємство-виробник проводить ремонтну або безкоштовну заміну лічильника, що втратив працездатність з вини підприємства-виробника, за наявності паспорта та непошкодженої пломби підприємства-виробника на показувальному пристрої та за відсутності механічних пошкоджень лічильника.

4.5 Підприємство-виробник не несе відповідальності за відмови лічильника внаслідок недбалого обігу або пошкоджень при ударах, невідповідності якості води вимогам згідно з ДСТУ 7525:2014, ДСанПІН 2.2.4-171-10, інших зовнішніх впливах.

5 БУДОВА ТА ПРИНЦИП ДІЇ

Лічильник складається з корпусу, крильчатки, лічильного механізму з редуктором і показувального пристрою.

Корпус лічильника виготовляється з чавуну (без літери) з фланцями для під'єднання до трубопроводу.

Принцип дії лічильника ґрунтується на вимірюванні кількості обертів крильчатки, яка обертається за рахунок кінетичної енергії рідини. На крильчатку закріплена ведуча частина магнітної муфти, що передає оберти крильчатки веденій частині магнітної муфти, яка є складовою лічильного механізму.

Редуктор лічильного механізму перетворює оберти крильчатки в покази показувального пристрою, які виражені в одиницях виміру об'єму – метри кубічні (м³).

Показувальний пристрій має оцифровані ролики чорного кольору для відліку об'єму води в кубічних метрах та колові шкали відліку об'єму води в частках кубічного метра, а також сигнальну зірочку (дисківий об'єкторатор) для оптичного зняття показів лічильника під час перевірки та випробувань. На одному з колових стрілочних показчиків лічильника води встановлений постійний магніт для роботи з давачем низькочастотних імпульсів.

На показувальному пристрої лічильника можна додатково монтувати, без пошкодження метрологічних пломб лічильника, давач низькочастотних імпульсів (геркон) в спеціальне гніздо для дистанційного зняття даних. Частота імпульсів для кожної моделі залежить від розміру та типу циферблату самого лічильника.

Давач низькочастотних імпульсів не входить до комплексу постачання лічильника.

6 ЗАМІТКИ ЩОДО ЕКСПЛУАТУВАННЯ

6.1 Заходи безпеки

6.1.1 Лічильник повинен обслуговуватись персоналом, котрий має відповідну кваліфікаційну групу з техніки безпеки.

6.1.2 Монтувати та демонтувати лічильник необхідно за відсутності тиску в трубопроводі.

6.1.3 Експлуатуючи лічильник слід враховувати, що за об'ємною витратою Q₄ лічильник може працювати короткочасно, але не більше 1 год за добу.

6.2 Вимоги щодо введення до експлуатування

6.2.1 Монтувати (демонтувати) та повірити лічильник повинні спеціально уповноважені особи організації, які мають відповідні ліцензії, з подальшим навішуванням пломб та накладанням відбитка тавра.

6.2.2 Лічильник, для відповідності його класу точності 2 за відношенням витрати потрібно встановлювати на найбільш низьких горизонтальних ділянках трубопроводу шкапою дотори.

6.2.3 Лічильник може працювати без необхідності враховувати ділянки прямої труби перед (U0) та після лічильника (D0).

У системі, яка дозволяє використовувати прямі секції труб, щоб захистити його від негативного впливу збурення потоку (порушення струменя), викликаного копіями труб, клапанами та іншими елементами системи, можна використовувати (на вході) пряму ділянку труб довжини 3DN (три номінальних діаметра лічильника).

У зв'язку з водопідйомниками, якщо умови установки дозволяють це зробити, рекомендується використовувати коротку пряму ділянку труби також після вимірювання лічильником, щоб уникнути можливого пошкодження: 2DN.

6.2.4 Для підвищення експлуатаційної надійності перед лічильником має бути встановлений грязьовик (фільтр) грубого очищення (сітчастий). При використанні лічильника для обліку споживання води на свердловинах необхідно забезпечити тонше очищення води, що проходить через лічильник, щоб виключити дрібний абразивний пісок, який може привести до швидкого зносу опор обертаєних рухомих частин лічильника і, як наслідок, втрати працездатності лічильника. Інше використання лічильника для обліку споживання води на свердловинах не допускається.

6.2.5 Монтування лічильника необхідно проводити наступним чином:

- підготувати ділянку трубопроводу для монтування;
- частини трубопроводу, що підводять воду, необхідно ретельно очистити від піску та механічних часточок;
- номінальний внутрішній діаметр трубопроводу повинен відповідати DN лічильника. Приєднання лічильника до трубопроводу з більшим або меншим діаметром здійснюється за допомогою конусних перехідників, які встановлюються до та після лічильника.

Примітка. Попереду та позаду лічильника варто передбачити встановлення перекривних кранів (вентилів). При встановленні лічильника в квартирах функції перекривних кранів (вентилів) виконують перекривний кран (вентиль) перед лічильником і вихідна перекривна арматура за лічильником.

– відстань між сусідніми зварними з'єднаннями на трубопроводі має бути не менше 100 мм;

– при монтуванні необхідно вирізати ділянку трубопроводу довжиною 300 мм.

Встановити лічильник зі змонтованими у відповідь фланцями у виріз труби. Прихопити зваркою фланці у відповідь до кінців трубопроводу, виїняти лічильник і приварити фланці у відповідь. Потім знову встановити лічильник з прокладками в такому положенні, щоб стрілка на корпусі збігалася з напрямом потоку води і затягнути болти фланцевого з'єднання без перекосів і додаткового натягу. При зборі фланцевих з'єднань слід виконувати такі вимоги:

- гайки болтів мають бути розташовані з одного боку фланцевого з'єднання;
- висота виступаючих над гайками кінців болтів має бути не менше одного і не більше трьох кроків нарізі;
- гайки з'єднань затягують способом хрестоподібного обходу;
- болти з'єднань трубопроводу з лічильником мають бути змашені;
- діаметр отвору прокладки не має бути менше внутрішнього діаметру труби та повинен відповідати внутрішньому діаметру верхньої ущільнювача фланця;
- не допускається вирівнювання перекосів фланцевих з'єднань натягом болтів, а також застосуванням клинових прокладок.

Лічильник повинен бути встановлений на трубопроводі без натягень, стискань і перекосів.

6.2.6 Змонтована лінія повинна бути герметичною та витримувати надлишковий гідралічний тиск не менше 2,5 МПа (25 бар).

Після монтування лічильника необхідно поволі проводити заповнення трубопроводу водою, щоб не піддавати лічильник впливу великих швидкостей повітря, яке протікає трубопроводом під час його заповнення.

6.2.7 Для запобігання несанкціонованого демонтування лічильника, після його встановлення необхідно пропустити пломбовальний дріт у отвори накидних гайок і встановити пломбу.

6.2.8 Безпека конструкції згідно з ГОСТ 12.2.003-91.

7 ВИМОГИ ЩОДО ЕКСПЛУАТУВАННЯ

7.1 Лічильник може застосовуватися для комерційного або розподільного обліку води тільки за умовами, що він змонтований і введений до експлуатування уповноваженою на це організацією.

7.2 Нормальна робота лічильника можлива тільки в тому разі, якщо його монтажування виконано відповідно до розділу 6 цього ПС.

7.3 У процесі експлуатування лічильник не повинен піддаватися механічному впливу.

7.4 У трубопроводі не повинні мати місце гідравлічні удари і вібрації, що впливають на роботу лічильника.

7.5 Не допускається монтування і експлуатування лічильників, якщо можливе замерзання води усередині трубопроводу або лічильника. Температура навколишнього середовища повинна бути не нижче ніж 5 °С.

7.6 Перекривний кран (вентиль) попереду лічильника повинен бути повністю відкритий.

7.7 Використання лічильника

7.7.1 Дані про об'єм води на показувальному пристрої відображають накопичувальні покази. Це означає, що для отримання значення об'єму води, що пройшла через лічильник за певний проміжок часу, потрібно від показів лічильника в кінці періоду відняти покази на початку періоду.

7.7.2 Покази з лічильників зчитуються в прямокутних віконцях за цифрами до коми (чорного кольору) в кубічних метрах.

7.8 Дії в екстремальних умовах

При виявленні пошкоджень лічильника або при виникненні сумнівів в правильності його показів споживач зобов'язаний негайно повідомити про це постачальника води.

8 СВІДОЦТВО ПРО ПРИЙМАННЯ

Лічильник води заводський № виготовлений і прийнятий відповідно до вимог Технічного регламенту засобів вимірювальної техніки, обов'язкових вимог державних стандартів, технічної специфікації та придатний для введення в обіг.

Представник ВТК

Дата виготовлення Місце відбитку штампу ВТК

9 ТРАНСПОРТУВАННЯ ТА ЗБЕРІГАННЯ

9.1 Лічильник повинен транспортуватися в пакованні підприємства-виробника за умовами зберігання 5 згідно з ГОСТ 15150-69.

9.2 Лічильник може транспортуватися будь-яким видом транспорту, зокрема і повітряним транспортом в опалювальних, герметизованих відсіках відповідно до правил перевезення вантажів, що діють на кожному виді транспорту.

9.3 Лічильники повинні бути закріплені в транспортному засобі, а при використанні відкритого транспортного засобу – захищеними від атмосферних опадів та бризок води.

9.4 Розміщення і закріплення лічильників в транспортному засобі повинно забезпечити їх стійке положення, виключати можливість ударів між лічильниками, а також об стінки транспортного засобу.

9.5 Лічильник у пакованні підприємства-виробника треба зберігати за умовами зберігання 3 згідно з ГОСТ 15150-69.

10 ІНФОРМАЦІЯ ЩОДО МОНТУВАННЯ ТА ВВЕДЕННЯ ДО ЕКСПЛУАТУВАННЯ

Організація, що здійснила монтування та введення до експлуатування

(найменування та адреса організації)

(№ ліцензії)

М.П.

(підпис, прізвище)

_____ 20__ р.

11 ПОВІРКА

11.1 Лічильник, що перебуває в експлуатації та після ремонтування підлягає періодичній повірці уповноваженими на проведення повірки метрологічними центрами та повірочними лабораторіями відповідно до наказу Мінекономрозвитку України від 08.02.2016 р. № 193 «Про затвердження Порядку проведення повірки законодавчо регульованих засобів вимірювальної техніки, що перебувають в експлуатації, та оформлення її результатів».

11.2 Міжповірочний інтервал лічильника - не більше 4 років, встановлено відповідно до наказу Мінекономрозвитку України від 13.10.2016 р. № 1747 «Про затвердження міжповірочних інтервалів законодавчо регульованих засобів вимірювальної техніки, що перебувають в експлуатації, за категоріями».

11.3 За результатами повірки видається «Свідоцтво про повірку законодавчо регульованого засобу вимірювальної техніки» або «Довідка про непридатність законодавчо регульованого засобу вимірювальної техніки».

12 ВІДОМОСТІ ПРО УТИЛІЗУВАННЯ

12.1 Лічильник не містить в своїй конструкції дорогі матеріалів, а також матеріалів і речовин, що вимагають спеціальних методів переробки і утилізації, а також що представляють небезпеку для життя, здоров'я людей і довкілля.

12.2 Лічильник, що відпрацював строк служби або з будь-яких інших причин вийшов із ладу і не підлягає ремонтуванню, необхідно здавати на переробку для вилучення кольорових металів відповідно до чинних інструкцій.

ДОДАТОК А
ДЕКЛАРАЦІЯ ПРО ВІДПОВІДНІСТЬ

Технічному регламенту засобів вимірювальної техніки

1 Модифікація засобу вимірювальної техніки/засіб вимірювальної техніки (засіб вимірювальної техніки, тип, партія чи серійний номер) - Лічильники води МТК-UA, МТW-UA

2 Найменування та місцезнаходження виробника ТОВ «НВП «Вимірювальні системи» код ЄДРПОУ 38833676, Адреса: 02094, Україна, м. Київ, вул. Хоткевича Гната, 5, тел. (044) 207-70-63.

3 Ця декларація про відповідність видана під виключну відповідальність виробника.

4 Об'єкт декларації: Лічильники води МТК-UA, МТW-UA, з номінальними діаметрами DN15, DN20, DN25, DN32, DN40, DN50, температурного класу Т30 або Т50 (для МТК-UA) та Т70 або Т90 або Т30/90 (для МТW-UA), діапазоном вимірювання витрати R80 у горизонтальному положенні, за робочим тиском класу MAP 16, код УТК ЗЕД 9028 20 00 00.

5 Об'єкт декларації, описаний вище, відповідає вимогам відповідних технічних регламентів: «Технічний регламент засобів вимірювальної техніки» затверджений постановою Кабінету Міністрів України від 24 лютого 2016 р. № 163.

6 Лічильники відповідають національним стандартам за яких декларується відповідність:

ДСТУ EN ISO 4064-1:2014, ДСТУ EN ISO 4064-2:2014, ДСТУ EN ISO 4064-4:2014, ДСТУ EN ISO 4064-5:2014, ДСТУ OIML R 49-1:2014, ДСТУ OIML R 49-3:2014

7 Призначений орган ОС ДП «Укрметрестандарт» (UA.TR.001) провів перевірку типу згідно з модулем В та відповідність типу згідно з модулем F і видав: сертифікат перевірки типу від 30.07.2018 р. № UA.TR.001 108-18 Rev.0, за модулем В на строк до 30.07.2028 р. сертифікат відповідності від за модулем F.

Директор ТОВ «НВП «Вимірювальні системи»



М.М.Манелюк



Лічильники води
МТК-UA 50F, МТW-UA 50F

ПАСПОРТ
АШАЕ.407223.001-01 ПС

Цей паспорт (ПС) містить технічні характеристики, опис принципу дії та конструкції, правила монтування, експлуатування, транспортування і зберігання лічильників води МТК-UA, МТW-UA (далі - лічильник), що виготовляються відповідно до Технічного регламенту засобів вимірювальної техніки та технічної специфікації АШАЕ.407223.001TS. Експлуатуючи лічильник необхідно виконувати всі настанови цього ПС.

1 ОСНОВНІ ВІДОМОСТІ ПРО ЛІЧІЛЬНИК

1.1 Лічильник призначений для застосування у сфері законодавчо регульованої метрології та вимірювання об'єму холодної питної води, що протікає через нього або гарячої води в системах водопостачання і застосовується, як вузол комерційного або розподільного обліку, відповідно до чинного закону України від 22.06.2017 р. № 2119-VIII та постанови КМ України від 21 липня 2005 р. № 630.

1.2 За результатами оцінки відповідності суттєвим вимогам Технічного регламенту засобів вимірювальної техніки складена декларація відповідності (Додаток А).

1.3 Робочі умови експлуатування лічильника:

- діапазон об'ємних витрат від Q1 до Q3 (включно);
- температура навколишнього середовища від 5 °С до 55 °С;
- відносна вологість до 93 % за температури 40 °С;
- атмосферний тиск від 86 кПа до 106 кПа;
- частота вібрації від 5 Гц до 25 Гц за амплітудою вібрації 0,1 мм (механічні умови за класом М1).

1.4 Для кольорового оформлення лічильника використані кольори:

- блакитний - для лічильника холодної води (температурний клас Т30, Т50 - лічильник МТК-UA);
- червоний - для лічильника гарячої води (температурний клас Т90, Т30/90 - лічильник МТW-UA).

1.5 Лічильник має можливість забезпечити видачу сигналу для дистанційного зчитування даних (АСКУЕ) при підключенні (імпульсний вихід - геркон блакитний).

2 ОСНОВНІ МЕТРОЛОГІЧНІ ВИМОГИ ТА ТЕХНІЧНІ ДАНІ

2.1 Лічильник відповідає класу точності 2 згідно з ДСТУ EN ISO 4064-1:2014.

2.2 Просторове положення - горизонтальне (Н), шкалюю дотори.

2.3 Основні метрологічні вимоги та технічні характеристики лічильників наведені в таблицях 1 та 2.

2.4 Максимально допустимі похибки лічильника:

- ± 5 % - у діапазоні об'ємної витрати (нижньої зони) від Q1 (включно) до Q2;
± 2 % - у діапазоні об'ємної витрати (верхньої зони) від Q2 (включно) до Q4 (включно) (для вимірювання кількості води з температурою від 0,1 °С до 30 °С);
± 3 % - у діапазоні об'ємної витрати (верхньої зони) від Q2 (включно) до Q4 (включно) (для температур, що перевищують 30 °С).