



Boru Kompansatörleri

Yüksek katlı yapıların ısıtma ve sıcak su kolon hatlarında sıcaklık farkından oluşan genişleme ve büzülme hareketlerinin alınması için boru kompansatörleri kullanılır. Kolon hatlarında düşey olarak bağlanan boru kompansatörleri körüğün açılıp kapanması ile genişleme ve büzülmeleri alarak sistemin emniyetli çalışmasını sağlar.

90/70 c ısıtma tesisatı kolonlarında her katta yaklaşık 3 mm lik genişleme olur. 7 katlı (21mt) bir binanın kolon hattındaki genişleme, havalık ve ana hat toplamasındaki dirseklerle alınabilir. 7 kattan yüksek binaların kolon hatlarında kullanılması zorunlu olan boru kompansatörleri en fazla 30 metrede bir (10 katta bir) kullanılmalıdır.

Bağlantı Şekli:

Bağlantı tipi olarak Dişli ve Kaynak Boyunlu

Nominal Çaplar:

1/2''-2'' Dişli DN65'ten DN150'ye kadar Kaynak Boyunlu

Basınç ve Sıcaklık Değerleri:

PN40 basınç, -80 +1100°C

Трубные компенсаторы

Трубные компенсаторы используются в трубопроводных линиях горячей и холодной воды многоэтажных зданий, с целью поглощения движений расширения и сжатия, происходящих от перепадов температур. Посредством открытия и закрытия сальфона компенсатора, подсоединяемого к трубам в вертикальном виде, обеспечивается поглощение расширения и сжатия и тем самым – безопасная работа.

В линиях нагревательных установок 90/70 c, на каждом этаже образуются расширения приблизительно на 3 мм. Расширения в линиях 7-этажных зданий (21 м) устраняются посредством вентиляционных отверстий и колен основной линии. В зданиях, состоящих более чем из 7 этажей, необходимо применение трубных компенсаторов, которые устанавливаются через каждые 30 метров (10 этажей).

Виды соединений:

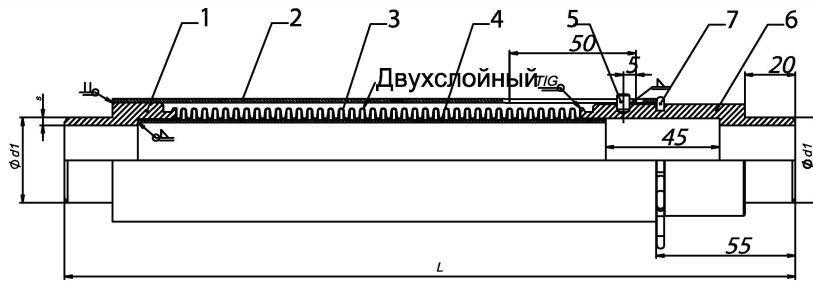
Резьбовые соединения и приварные патрубки

Номинальные диаметры:

Резьбовые соединения: 1/2'' -2'' и приварные патрубки: от DN65 до DN150

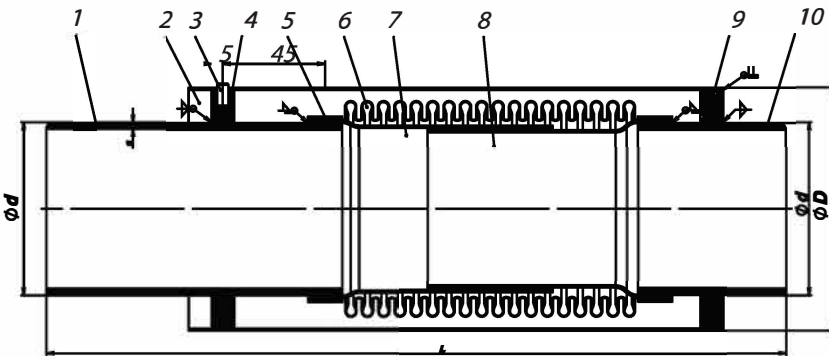
Значения давления и температуры:

Давление: PN40, температура: от -80°C до +1100°C

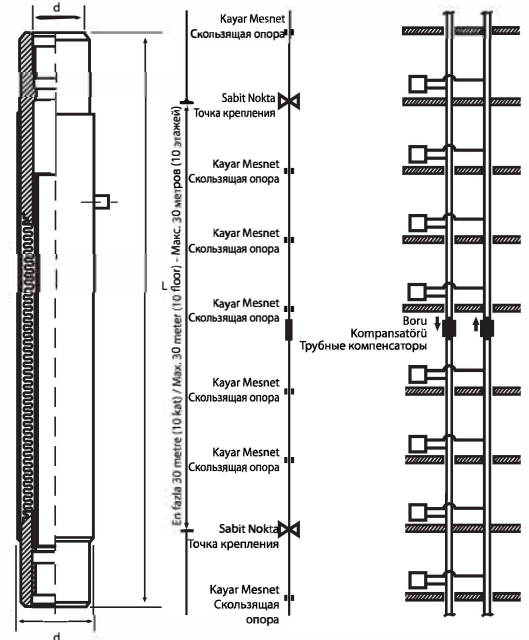


| HLS-50-BKV | | | | | | |
|------------|------------|-----|-----|------------------|-------------------|----------------------------|
| Размер | ϕd_1 | s | L | Осевая жесткость | Количество циклов | Эффективная площадь cm^2 |
| 15 | 21,3 | 3 | 300 | 51 N/mm. | 1227 | 7,5 |
| 20 | 26,9 | 3 | 300 | 51 N/mm. | 1227 | 7,5 |
| 25 | 33,7 | 3,5 | 300 | 43,5 N/mm. | 1254 | 11,3 |
| 32 | 42,4 | 3,5 | 350 | 38,1 N/mm. | 2917 | 18 |
| 40 | 48,3 | 4 | 350 | 37,1 N/mm. | 3849 | 26,4 |
| 50 | 60,3 | 4 | 350 | 37,1 N/mm. | 3849 | 26,4 |

| | | | | | | |
|---------------|-------------|---------------------|--------------------|---------------|--------------------|----------------------|
| 7 | 1 | Поршневое кольцо | Углеродистая сталь | | | |
| 6 | 1 | Патрубок (длинный) | Углеродистая сталь | | | |
| 5 | 1 | Штырь | Углеродистая сталь | | | |
| 4 | 1 | Внутренний экран | Углеродистая сталь | | | |
| 3 | 1 | Двухслойный сильфон | AISI 321 | | | |
| 2 | 1 | Наружный кожух | Углеродистая сталь | | | |
| 1 | 1 | Патрубок (короткий) | Углеродистая сталь | | | |
| Деталь | Кол. | Название | Материал | Размер | 1. Чертеж № | Дополнительно |



| HLS-50-BKV | | | | | | | |
|------------|----------|----------|-----|-----|------------------|-------------------|----------------------------|
| Размер | ϕd | ϕD | s | L | Осевая жесткость | Количество циклов | Эффективная площадь cm^2 |
| DN65 | 76,1 | 107 | 2,9 | 350 | 62,8 N/mm. | 2306 | 58 |
| DN80 | 88,9 | 127 | 3,2 | 350 | 89,1 N/mm. | 1607 | 79 |
| DN100 | 108 | 152 | 3,6 | 350 | 63 N/mm. | 4744 | 113 |



| | | | | | | |
|---------------|-------------|---------------------|--------------------|---------------|-----------------|----------------------|
| 10 | 1 | Патрубок (короткий) | Углеродистая сталь | | | |
| 9 | 1 | Кольцо 2 | Углеродистая сталь | | | |
| 8 | 1 | Внутренний экран 2 | AISI 321 | | | |
| 7 | 1 | Внутренний экран 1 | AISI 321 | | | |
| 6 | 1 | Двухслойный сильфон | AISI 321 | | | |
| 5 | 1 | бант | AISI 321 | | | |
| 4 | 1 | Кольцо 1 | Углеродистая сталь | | | |
| 3 | 1 | Штырь | Углеродистая сталь | | | |
| 2 | 1 | Наружный кожух | Углеродистая сталь | | | |
| 1 | 1 | Патрубок (длинный) | Углеродистая сталь | | | |
| Деталь | Кол. | Название | Материал | Размер | Чертеж № | Дополнительно |