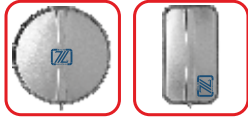




2021

Catalogo Generale

General Catalogue - Catalogue Général - Catalogo General



VASI D'ESPANSIONE PIATTI - FLAT EXPANSION VESSELS
 VASES D'EXPANSION PLATS - VASOS DE EXPANSIÓN PLANOS

5-8



VASI D'ESPANSIONE - EXPANSION VESSELS - VASES D'EXPANSION - VASOS DE EXPANSIÓN

9-14



VASI D'ESPANSIONE PER IMPIANTI SOLARI - EXPANSION VESSELS FOR SOLAR INSTALLATIONS
 VASES D'EXPANSION GAMME SOLAIRE - VASOS DE EXPANSIÓN PARA CIRCUITOS SOLARES

15-17



AUTOCLAVI VERTICALI CON MEMBRANA INTERCAMBIABILE - VERTICAL PRESSURE TANKS WITH REPLACEABLE BLADDER
 RÉSERVOIRS VERTICAUX À VESSIE REMPLAÇABLE - VASOS VERTICALES AGUA FRÍA CON MEMBRANA RECAMBIABLE

19-24



AUTOCLAVI ORIZZONTALI CON MEMBRANA INTERCAMBIABILE - HORIZONTAL PRESSURE TANKS WITH REPLACEABLE BLADDER
 RÉSERVOIRS HORIZONTAUX À VESSIE REMPLAÇABLE - VASOS HORIZONTALES AGUA FRÍA CON MEMBRANA RECAMBIABLE

25



16 bar

AUTOCLAVI ALTA PRESSIONE CON MEMBRANA INTERCAMBIABILE - HIGH PRESSURE VERTICAL TANKS WITH REPLACEABLE BLADDER
 RÉSERVOIRS VERTICAUX HAUTE PRESSION À VESSIE REMPLAÇABLE
 VASOS VERTICALES AGUA FRÍA DE ALTA PRESIÓN CON MEMBRANA RECAMBIABLE

26-27



25 bar

AUTOCLAVI ALTA PRESSIONE CON MEMBRANA INTERCAMBIABILE - HIGH PRESSURE VERTICAL TANKS WITH REPLACEABLE BLADDER
 RÉSERVOIRS VERTICAUX HAUTE PRESSION À VESSIE REMPLAÇABLE
 VASOS VERTICALES AGUA FRÍA DE ALTA PRESIÓN CON MEMBRANA RECAMBIABLE

28



Controflangia inox AISI 304.
 Stainless steel AISI 304 counter flange.
 Contre bride inox AISI 304.
 Controbrida en acero inox AISI 304.

AUTOCLAVI VERTICALI CON MEMBRANA INTERCAMBIABILE - VERTICAL PRESSURE TANKS WITH REPLACEABLE BLADDER
 RÉSERVOIRS VERTICAUX À VESSIE REMPLAÇABLE - VASOS VERTICALES AGUA FRÍA CON MEMBRANA RECAMBIABLE

29



AUTOCLAVI ZINCATE CON MEMBRANA INTERCAMBIABILE - GALVANIZED PRESSURE TANKS WITH REPLACEABLE BLADDER
 RÉSERVOIRS GALVANISÉS À VESSIE REMPLAÇABLE - VASOS AGUA FRÍA GALVANIZADO CON MEMBRANA RECAMBIABLE

30



VASI MULTIFUNZIONE CON MEMBRANA INTERCAMBIABILE - MULTIFUNCTIONAL TANKS WITH REPLACEABLE BLADDER
 RÉSERVOIRS MULTIFONCTION À VESSIE REMPLAÇABLE - VASOS MULTIFUNCIONES CON MEMBRANA RECAMBIABLE

31-34



AUTOCLAVI IN ACCIAIO INOX CON MEMBRANA INTERCAMBIABILE - STAINLESS STEEL TANKS WITH REPLACEABLE BLADDER
 RÉSERVOIRS INOX À VESSIE REMPLAÇABLE - VASOS AGUA FRÍA EN ACERO INOXIDABLE CON MEMBRANA RECAMBIABLE

35



ANTI COLPO D'ARIETE A MEMBRANA FISSA - WATER SHOCK ABSORBER DEVICE
 ANTI BELLER À MEMBRANE FIXE - DISPOSITIVO ANTI GOLPE DE ARIETE

35



ACCESSORI E PARTI DI RICAMBIO - ACCESSORIES AND SPARE PARTS
 ACCESSOIRES ET PIÈCES DÉTACHÉES - ACCESORIOS Y REPUESTOS

37-40



CONDIZIONI DI VENDITA - TERMS OF SALE - CONDITIONS DE VENTE - CONDICIONES DE VENTA
 QUALITÀ CERTIFICATA - CERTIFIED QUALITY - QUALITÉ CERTIFIÉE - CALIDAD CERTIFICADA

41-42



IMERA, DA DUE GENERAZIONI UN PRODOTTO DI QUALITA' E UN PARTNER AFFIDABILE NEL TEMPO

Nel 1972, partendo da una piccola fabbrica a Bassano del Grappa (VI), abbiamo iniziato il nostro percorso con solo 3 collaboratori, progettando e producendo autoclavi e vasi espansione a membrana intercambiabile.

Diversamente dal prodotto standard con membrana a diaframma, questa nostra soluzione offre numerosi vantaggi consentendo un notevole risparmio energetico, riduzione dei costi di manutenzione, dei rischi di inquinamento ambientale oltre a garantire una più lunga durata del prodotto nel tempo. La nostra è una storia che dura da due generazioni, iniziata con Antonio Zilio, il fondatore e oggi condotta dal figlio Simone che ricopre il ruolo di Amministratore Unico di Zilio Industries S.p.A.

Grazie al costante impegno e coraggio imprenditoriale nell'investire continuamente le proprie risorse finanziarie in tecnologie costruttive all'avanguardia e nuovi stabilimenti produttivi per accompagnare il proprio sviluppo, l'Azienda ha vissuto nel corso di questi 40 anni un inarrestabile processo di crescita. L'Azienda è certificata ISO 9001:2015 (ente TUV), i prodotti sono certificati secondo la direttiva Europea 2014/68/UE (CE) e hanno ottenuto anche specifiche certificazioni per uso sanitario quali ACS e WRAS.

Il nostro focus è fornire ai Clienti un prodotto affidabile e duraturo nel tempo unitamente ad un servizio di alto livello grazie alle efficienti sinergie aziendali tra il nostro Staff Tecnico, professionisti preparati e pronti ad analizzare i bisogni e le richieste dei Clienti, un Team Commerciale che lavora a stretto contatto col Mercato, un dinamico e puntuale Back Office e l'efficiente Staff Logistico. L'effetto di questa catena è la fiducia che i nostri Partners in tutto il Mondo ci dimostrano quotidianamente e che per noi è carburante nel proseguire il nostro lavoro con ancor più entusiasmo e passione nell'ottica di soddisfare le esigenze di tutti i nostri Clienti.

Abbiamo tutte le carte in regola per essere il Vostro Partner ideale!

IMERA, FOR TWO GENERATIONS A QUALITY PRODUCT AND A RELIABLE PARTNER

In 1972 we started the business with three employees in a small factory based in Bassano del Grappa (VI) designing and manufacturing pressure and expansion tanks with replaceable membrane, a solution with many advantages compared to standard ones (longer life-time cycle, reduction of maintenance and energy consumption costs for the installation, risk prevention of environmental contamination).

Our history started more than 40 years back and involves two generations, Mr. Antonio Zilio, the founder, joined afterwards by his son Simone currently CEO of Zilio Industries S.p.A.

Thanks to firm commitment, hardworking attitude and courage in re-investing company's revenues in advanced technology, automation and state of the art production plants our group has become an important and innovative player.

We count on ISO 9001:2015 certification (by TUV certifying body) and all our products are CE marked in compliance with the European Directive 2014/68/UE (PED) and we also awarded WRAS and ACS certifications for sanitary water related products.

Our mission is delivering reliable, long lasting and high-quality solutions to our Customers and we make this possible thanks to the efficient and punctual interaction between our professional Technical Team attentive to Customers' requests, our Sales Team in constant touch with the Market, a dynamic Back Office and an effective Logistics Team.

The added value and outcome of this combination is the trustworthy relationship with our Partners around the World that feeds and strengthen our motivation in working with passion in order to meet and possibly over exceed our Customers' expectations.

We have what it takes to become your perfect Partner!

IMERA, POUR DEUX GÉNÉRATIONS UN PRODUIT DE QUALITÉ ET UN PARTENAIRE FIABLE AU FIL DU TEMPS

En 1972, à partir d'une petite usine à Bassano del Grappa (VI), nous avons commencé notre voyage avec seulement 3 collaborateurs, concevant et fabriquant des réservoirs et des vases d'expansion avec vessie remplaçable.

Contrairement au produit avec une membrane à diaphragme, cette solution offre de nombreux avantages, économisant considérablement l'énergie, réduisant les coûts d'entretien, les risques de pollution de l'environnement et assurant une durée de vie plus longue au fil du temps.

La nôtre est une histoire qui dure depuis deux générations, à commencer avec Antonio Zilio, le fondateur et aujourd'hui dirigé par son fils Simone, qui détient le rôle d'administrateur unique de Zilio Industries S.p.A.

Grâce à son engagement constant et à son courage entrepreneurial dans l'investissement continu de ses ressources financières dans des technologies de construction de pointe et de nouvelles installations de production pour accompagner son développement, la Société a connu un processus de croissance imparable au cours de ces 40 années.

La Société est certifiée ISO 9001:2015 (par le TUV), les produits sont certifiés conformément à la directive européenne 2014/68/EU (CE) et ont également obtenu des certifications spécifiques pour l'utilisation sanitaire telles que l'ACS et le WRAS.

Notre objectif est de fournir à nos clients un produit fiable et durable ainsi qu'un service de haut niveau grâce aux synergies commerciales efficaces entre notre personnel technique, des professionnels préparés et prêts à analyser les besoins et les demandes des clients, une équipe commerciale qui travaille en étroite collaboration avec le marché, un back office dynamique et précis et le personnel logistique efficace. L'effet de cette chaîne est la confiance que nos partenaires du monde entier nous montrent quotidiennement et

c'est pour nous le carburant qui nous permet de continuer notre travail, avec encore plus d'enthousiasme et de passion, afin de répondre aux besoins de tous nos clients.

Nous avons le droit d'être votre partenaire idéal!

IMERA, DOS GENERACIONES, UN PRODUCTO DE CALIDAD, UN PARTNER FIABLE EN EL TIEMPO

En el año 1972 empezamos nuestra aventura con tres colaboradores en una pequeña fábrica en Bassano del Grappa (VI) diseñando y fabricando vasos de expansión y vasos con membrana recambiable que, con respeto al producto estándar aportan numerosas ventajas cuales un notable ahorro energético, reducción de gastos de mantenimiento y contaminación ambiental y una alargada vida útil del producto.

La nuestra es una historia de dos generaciones con Antonio Zilio, el socio fundador y Simone su hijo que hoy día recubre el cargo de CEO de Zilio Industries S.p.A. manejando la Empresa.

Gracias a su dedicación y actitud emprendedora que les ha llevado a invertir continuamente los recursos de la empresa en las más modernas tecnologías de fabricación y en nuevas plantas productivas, la Empresa ha tenido en el curso de los últimos 40 años un desarrollo imparable.

Contamos con la certificación ISO 9001:2015 (TUV), los productos son conformes a la Directiva Europea 2014/68/UE (PED-CE) y conseguimos también las certificaciones WRAS y ACS para instalaciones de agua sanitaria.

Nuestra tarea es ofrecer a nuestros Clientes un producto fiable y de alta calidad en el tiempo junto con un destacado servicio gracias a la interacción entre nuestro Equipo Técnico profesional y preparado en analizar las necesidades de nuestros Clientes, el Equipo Comercial siempre en contacto directo con el Mercado, el atento y proactivo Back Office y un eficiente Equipo Logístico. El resultado de esta combinación ganadora es la confianza depositada por nuestros Partners comerciales en todo el Mundo y que nos motiva aún más en seguir mejorando en respuesta a las exigencias de nuestros Clientes.

Tenemos todas las características para ser su Partner ideal!

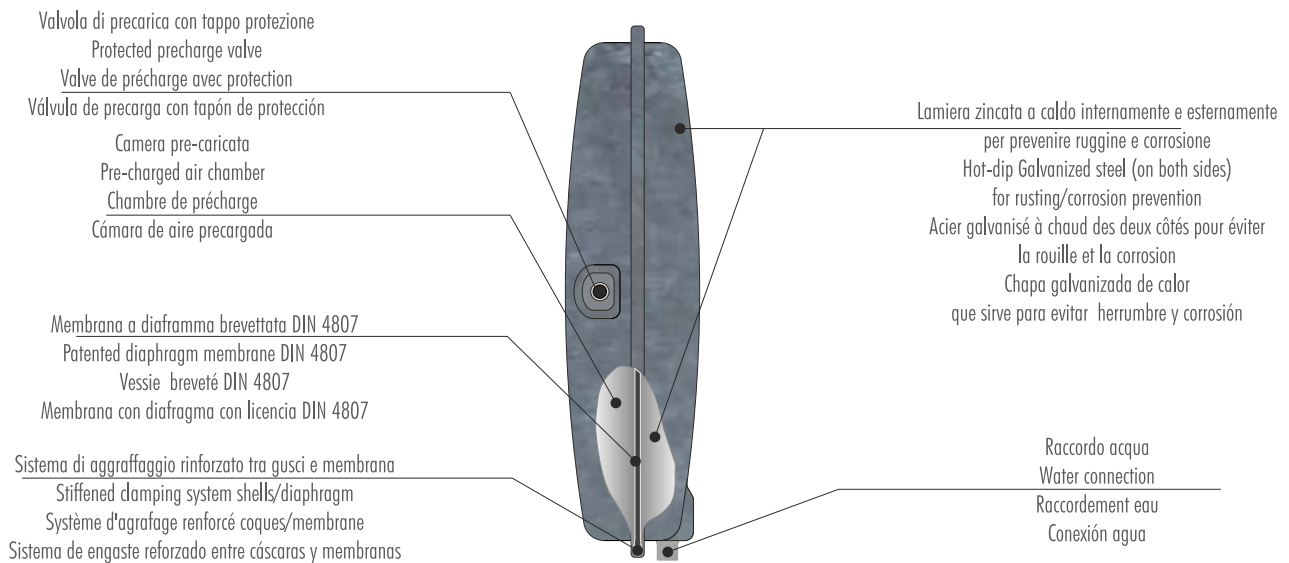
Vaso d'espansione piatto
Flat expansion vessel
Vase d'expansion plat
Vaso de expansión plano



Prodotti
Products
Produits
Productos

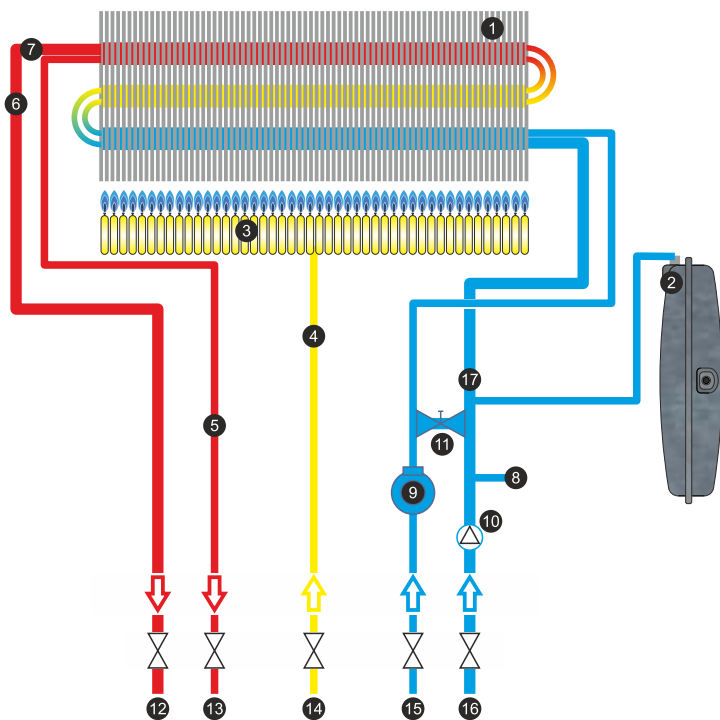
Vaso d'espansione piatto - Flat expansion vessel

Vase d'expansion plat - Vaso de expansión plano



Posizioni di raccordi e valvole di precarica personalizzabili - The position of connections and pre-charge valves can be customized
Positions des raccordements et vannes de pré charge personnalisables - Conexiones y válvulas de precarga personalizadas

Schema idraulico caldaia - Boiler layout - Schéma hydraulique chaudière - Esquema hidráulico de la caldera



Il vaso d'espansione piatto nasce per l'utilizzo in circuiti di riscaldamento chiusi quali le caldaie, e serve a compensare e assorbire le variazioni di volume conseguenti alle fluttuazioni di temperatura dell'acqua di riscaldamento che potrebbero causare problemi di tenuta stagna nel circuito. La forma del vaso può essere circolare o rettangolare con diversi diametri e dimensioni che variano in base allo spazio riservato all'interno della caldaia in fase progettuale.

Flat type expansion tanks are a range of products designed in order to compensate the volume fluctuations in function of the water temperature within closed heating circuits such as boilers that might otherwise cause substantial problems. The shape can be circular or rectangular with different diameters and dimensions according to the available room designed inside the boiler.

Les réservoirs plats sont des produits projetés pour systèmes fermés comme les chaudières au but de compenser l'augmentation du volume de l'eau, et de cette façon éviter problèmes d'étanchéité. La forme du réservoir peut être circulaire ou rectangulaire, avec diamètres et dimensions différents selon l'espace dédié dedans la chaudière.

El vaso de expansión se utiliza en los circuitos de calefacciones cerrados como las calderas y sirve para compensar y absorber las variaciones de volumen que derivan del cambio de temperatura de agua de calefacción que podrían causar problemas de hermetico en el circuito.

- 1 Scambiatore primario di calore - Primary heat exchanger - Échangeur de chaleur primaire - Circuito primario de calor
- 2 Vaso di espansione - Expansion vessel - Vase d'expansion - Vaso de expansión
- 3 Bruciatore - Burner - Brûleur - Quemador
- 4 Valvola gas - Gas valve - Robinet de gaz - Válvula gas

- 5 Termostato sanitario - Water outlet thermostat - Thermostat sanitaire - Termostato sanitario
- 6 Termostato circuito primario - Primary circuit thermostat - Thermostat du circuit primaire - Termostato circuito primario
- 7 Termostato di blocco 110° - 110° Overtemp thermostat - Thermostat de blocage 110° - Termostato de bloque a 110°C
- 8 Valvola di sicurezza - Safety valve - Soupape de sécurité - Válvula de seguridad
- 9 Flussostato acqua sanitaria - Cold water flow-switch - Interrupteur de débit eau sanitaire - Fluxostato de agua sanitaria
- 10 Circolatore - Pump - Circulateur - Circulador
- 11 Rubinetto di riempimento - Loading tap - Robinet de chargement - Grifo de llenado
- 12 Mandata riscaldamento - Hot water outlet - Eau chaude chauffage - Salida de calefacción
- 13 Uscita acqua sanitaria - Domestic hot water outlet - Eau chaude sanitaire - Salida de agua sanitaria
- 14 Ingresso gas - Gas inlet - Entrée gaz - Entrada de gas
- 15 Entrata sanitaria - Domestic cold water inlet - Entrée eau froide sanitaire - Entrada sanitaria
- 16 Ritorno riscaldamento - System inlet - Retour chauffage - Vuelta de calefacción
- 17 Pressostato circolazione termica - Water inlet pressure switch - Pressostat circulation eau chaude - Presostato para circuitos termicos

Vaso d'espansione piatto per circuiti di riscaldamento chiusi e caldaie
 Flat expansion vessel for closed heating systems and boilers
 Vase d'expansion plat pour systèmes de chauffage et chaudières
 Vaso de expansión plano para sistemas de calefacción

Marcati CE secondo la Direttiva **PED 2014/68/UE**
 CE marked according to Directive
 Avec le marque CE selon la Directive
 Todos los vasos están marcados según la Directiva Europea

Colore della verniciatura esterna
 External finish color
 Couleur de la peinture externe
 Pintura exterior

Lamiera zincata a caldo -
 Hot-dip galvanized steel
 Acier galvanizé à chaud -
 Chapa galvanizada

Pressione di precarica standard
 Standard pre-set pressure
 Pression de precharge standard
 Presión de precarga estándar

1 bar

Pressione massima d'esercizio - Maximum working pressure
 Pression maximale d'exercice - Presión máxima de trabajo

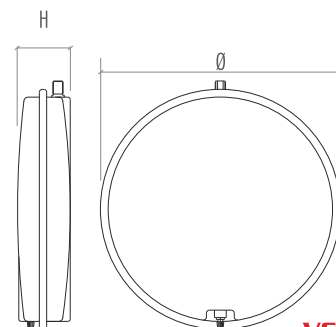
3 bar

Garanzia sul prodotto mesi: - Warranty months:
 Garantie mois: - Garantía meses:

24



VCP

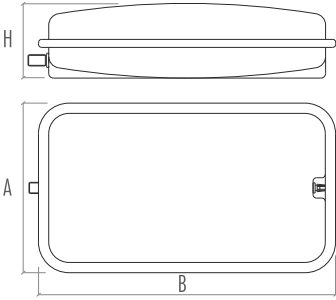


VCP

	Modello	Codice	Altezza	Diametro	Membrana in gomma	Temperatura d'esercizio		Imballo	Attacco
	Model	Code	Height	Diameter	Rubber membrane	Working temperature		Packing	Connection
	Modèle	Code	Hauteur	Diamètre	Membrane en gomme	Température d'exercice		Emballage	Raccordement
	Modelo	Código	Altura	Diámetro	Membrana en goma	Temperatura de trabajo		Embalaje	Conexión
			H (mm)	Ø (mm)		min	MAX	P x L x H (mm)	Conexión (inch)
Ø 325	VCP325-6	ZI6FDOAZA3355	100	325	SBR / BUTYL / EPDM	-10 °C	+90 °C	Pz.5 330 x 500 x 330	3/4"
	VCP325-8	ZI6FDOAZA3345	120	325	SBR / BUTYL / EPDM	-10 °C	+90 °C	Pz.4 330 x 500 x 330	3/4"
	VCP325-10	ZI6FDOAZA3346	135	325	SBR / BUTYL / EPDM	-10 °C	+90 °C	Pz.4 330 x 560 x 330	3/4"
	VCP325-12	ZI6FDOAZA3335	165	325	SBR / BUTYL / EPDM	-10 °C	+90 °C	Pz.3 330 x 500 x 330	3/4"
Ø 387	VCP387-6	ZI6FDOAZA3265	60	387	SBR / BUTYL / EPDM	-10 °C	+90 °C	Pz.6 395 x 395 x 360	3/8"
	VCP387-8	ZI6FDOAZA3245	85	387	SBR / BUTYL / EPDM	-10 °C	+90 °C	Pz.4 395 x 395 x 360	3/8"
	VCP387-10	ZI6FDOAZA3245	100	387	SBR / BUTYL / EPDM	-10 °C	+90 °C	Pz.4 395 x 395 x 420	3/4"
	VCP387-12	ZI6FDOAZA3335	120	387	SBR / BUTYL / EPDM	-10 °C	+90 °C	Pz.3 395 x 395 x 360	3/4"
	VCP387-14	ZI6FDOAZA3335	140	387	SBR / BUTYL / EPDM	-10 °C	+90 °C	Pz.3 395 x 395 x 420	3/4"
	VCP387-16	ZI6FDOAZA3325	155	387	SBR / BUTYL / EPDM	-10 °C	+90 °C	Pz.2 395 x 395 x 420	3/4"
VCP387-18	ZI6FDOAZA3325	180	387	SBR / BUTYL / EPDM	-10 °C	+90 °C	Pz.2 395 x 395 x 360	3/4"	
Ø 392	VCP392-6	ZI6FDOAZA3265	60	392	SBR / BUTYL / EPDM	-10 °C	+90 °C	Pz.6 395 x 395 x 360	3/8"
	VCP392-8	ZI6FDOAZA3255	75	392	SBR / BUTYL / EPDM	-10 °C	+90 °C	Pz.5 395 x 395 x 420	3/8"
	VCP392-10	ZI6FDOAZA3245	90	392	SBR / BUTYL / EPDM	-10 °C	+90 °C	Pz.4 395 x 395 x 360	3/8"



VRP



VRP

Vaso d'espansione piatto per circuiti di riscaldamento chiusi e caldaie
 Flat expansion vessel for closed heating systems and boilers
 Vase d'expansion plat pour systèmes de chauffage et chaudières
 Vaso de expansión plano para sistemas de calefacción

Marcati CE secondo la Direttiva PED 2014/68/UE
 CE marked according to Directive
 Avec le marque CE selon la Directive
 Todos los vasos están marcados según la Directiva Europea

Colore della verniciatura esterna External finish color Couleur de la peinture externe Pintura exterior	Lamiera zincata a caldo - Hot-dip galvanized steel Acier galvanisé à chaud - Chapa galvanizada
------------------------------------------------------------------------------------------------------------------	---------------------------------------------------------------------------------------------------------

Pressione di precarica standard Standard pre-set pressure Pression de precharge standard Presión de precarga estándar	1 bar
--------------------------------------------------------------------------------------------------------------------------------	--------------

Pressione massima d'esercizio - Maximum working pressure Pression maximale d'exercice - Presión máxima de trabajo	3 bar
----------------------------------------------------------------------------------------------------------------------	--------------

Garanzia sul prodotto mesi: - Warranty months: Garantie mois: - Garantía meses:	24
------------------------------------------------------------------------------------	-----------

	Modello Model Modèle Modelo	Codice Code Code Codigo	Altezza Height Hauteur Altura H (mm)	Dimensioni Dimension Taille Dimensiones A x B (mm)	Membrana in gomma Rubber membrane Membrane en gomme Membrana en goma	Temperatura d'esercizio Working temperature Température d'exercice Temperatura de trabajo min MAX	Imballo Packing Emballage Embalaje P x L x H, (mm)	Attacco Connection Raccordement Conexión (inch)
VRP204	VRP204-6	ZI6FDOAZA3265	70	200 x 490	SBR / BUTYL / EPDM	-10 °C + 90 °C	Pz.6 525 x 450 x 205	3/8"
	VRP204-7	ZI6FDOAZA3255	85	200 x 490	SBR / BUTYL / EPDM	-10 °C + 90 °C	Pz.5 525 x 450 x 205	3/8"
	VRP204-8	ZI6FDOAZA3255	95	200 x 490	SBR / BUTYL / EPDM	-10 °C + 90 °C	Pz.5 525 x 510 x 205	3/8"
	VRP204-10	ZI6FDOAZA3255	102	200 x 490	SBR / BUTYL / EPDM	-10 °C + 90 °C	Pz.5 525 x 510 x 205	3/8"
	VRP204-12	ZI6FDOAZA3345	110	200 x 490	SBR / BUTYL / EPDM	-10 °C + 90 °C	Pz.4 525 x 450 x 205	3/4"
VRP205	VRP205-8	ZI6FDOAZA3345	110	200 x 515	SBR / BUTYL / EPDM	-10 °C + 90 °C	Pz.4 525 x 450 x 205	3/4"
	VRP205-10	ZI6FDOAZA3345	120	200 x 515	SBR / BUTYL / EPDM	-10 °C + 90 °C	Pz.4 525 x 510 x 205	3/4"
	VRP205-12	ZI6FDOAZA3335	145	200 x 515	SBR / BUTYL / EPDM	-10 °C + 90 °C	Pz.3 525 x 450 x 205	3/4"
VRP220	VRP220-7	ZI6FDOAZA3116	72	220 x 450	SBR / BUTYL / EPDM	-10 °C + 90 °C	Pz.6 255 x 465 x 405	3/8"
	VRP220-8	ZI6FDOAZA3115	80	220 x 450	SBR / BUTYL / EPDM	-10 °C + 90 °C	Pz.5 255 x 465 x 405	3/8"
	VRP220-10	ZI6FDOAZA31C5	100	220 x 450	SBR / BUTYL / EPDM	-10 °C + 90 °C	Pz.4 255 x 465 x 405	3/8"
VRP250	VRP250-7	ZI6FDOAZA3115	75	250 x 440	SBR / BUTYL / EPDM	-10 °C + 90 °C	Pz.6 255 x 455 x 450	3/8"
	VRP250-10	ZI6FDOAZA3115	95	250 x 440	SBR / BUTYL / EPDM	-10 °C + 90 °C	Pz.5 255 x 455 x 480	3/8"
	VRP250-12	ZI6FDOAZA31C5	110	250 x 440	SBR / BUTYL / EPDM	-10 °C + 90 °C	Pz.4 255 x 455 x 450	3/8"
	VRP250-14	ZI6FDOAZA33H5	135	250 x 440	SBR / BUTYL / EPDM	-10 °C + 90 °C	Pz.3 255 x 455 x 405	3/8"
	VRP250-16	ZI6FDOAZA3H65	160	250 x 440	SBR / BUTYL / EPDM	-10 °C + 90 °C	Pz.3 255 x 455 x 480	3/4"



Vaso d'espansione

Expansion vessel

Vase d'expansion

Vaso de expansión



Prodotti

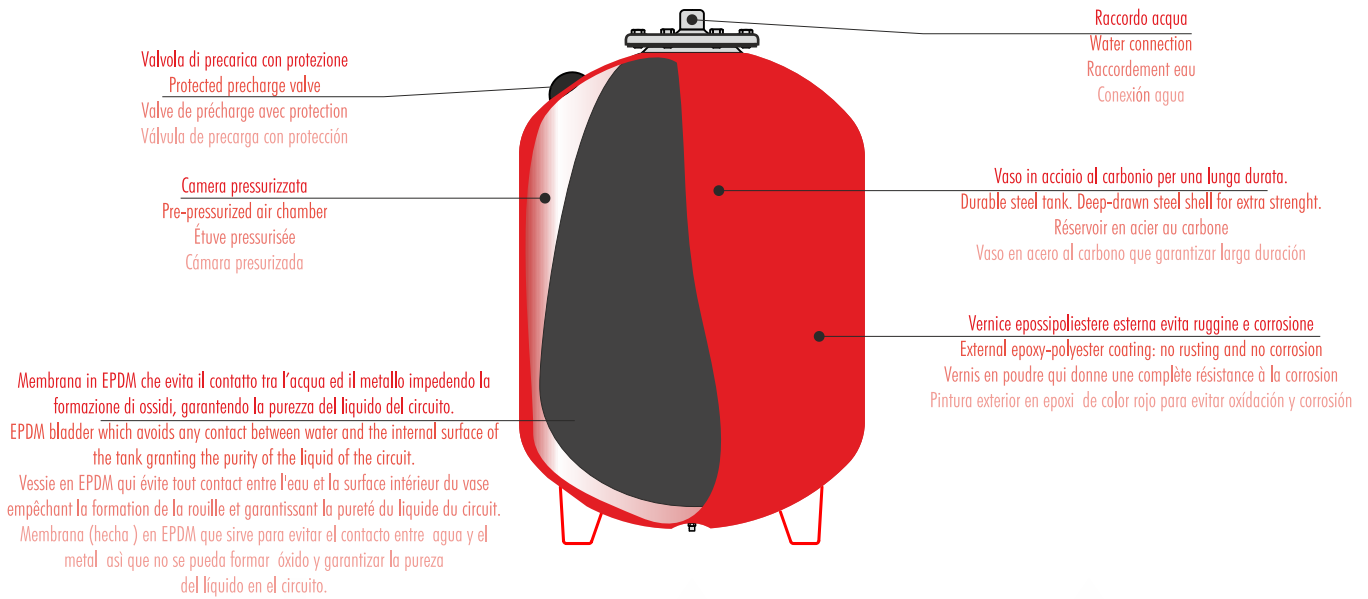
Products

Produits

Productos

Vaso d'espansione - Expansion vessel

Vase d'expansion - Vaso de expansión



Valvola di precarica con protezione
Protected precharge valve
Valve de précharge avec protection
Válvula de precarga con protección

Camera pressurizzata
Pre-pressurized air chamber
Étuve pressurisée
Cámara presurizada

Membrana in EPDM che evita il contatto tra l'acqua ed il metallo impedendo la formazione di ossidi, garantendo la purezza del liquido del circuito.
EPDM bladder which avoids any contact between water and the internal surface of the tank granting the purity of the liquid of the circuit.
Vessie en EPDM qui évite tout contact entre l'eau et la surface intérieure du vase empêchant la formation de la rouille et garantissant la pureté du liquide du circuit.
Membrana (hecha) en EPDM que sirve para evitar el contacto entre agua y el metal así que no se pueda formar óxido y garantizar la pureza del líquido en el circuito.

Raccordo acqua
Water connection
Raccordement eau
Conexión agua

Vaso in acciaio al carbonio per una lunga durata.
Durable steel tank. Deep-drawn steel shell for extra strenght.
Réservoir en acier au carbone
Vaso en acero al carbono que garantiza larga duración

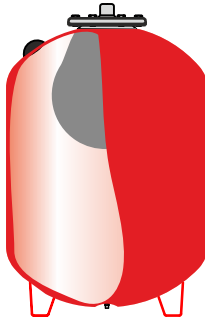
Vernice epossipoliestere esterna evita ruggine e corrosione
External epoxy-polyester coating: no rusting and no corrosion
Vernis en poudre qui donne une complète résistance à la corrosion
Pintura exterior en epoxi de color rojo para evitar oxidación y corrosión

Tutti i vasi della serie R, RV, S e SV escono dalla fabbrica controllati, verificati e certificati.

All the tanks of our R, RV, S and SV range are manufactured, tested, checked and certified by our company.

Tous les vases d'expansion de série R, RV, S et SV sortent de notre usine contrôlés vérifiés et certifiés.

Cuando salgon de nuestro fábrica, todos los vasos de tipo R, RV, S y SV, están controlados, certificados y verificados.

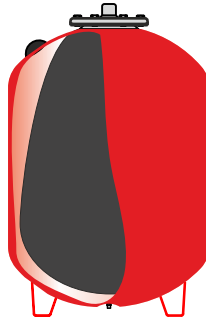


Una volta connesso al circuito a cui è destinato, all' aumentare della temperatura, aumenta il volume dell'acqua che espandendosi comincia a riempire la membrana.

Once the tank is connected to the system, the temperature increases, and with it also increases the water volume which starts to fill the membrane.

Une fois que le vase vient joint au circuit, lorsque la température augmente, l'eau augmente son volume et la vessie va se remplir de l'eau.

Una vez que nos conectamos el vaso al circuito y la temperatura sigue aumentando, el volumen del agua aumenta también y empieza llenar la membrana.



Il volume dell'acqua continua ad aumentare sino a quando, raggiunta la temperatura massima, la membrana occupa la quasi totalità del volume del vaso. La presenza della membrana evita qualsiasi contatto tra l'acqua e la superficie interna del vaso.

The water volume keeps expanding until the maximum working temperature is reached. At this stage the membrane occupies almost all the space inside the tank. The pressurized air cushion avoids any contact between water and the internal surface of the tank.

Le volume de l'eau continue son expansion jusqu'à ce que la température de fonctionnement maximal a été atteint. À ce moment, la vessie occupe presque tout l'espace à l'intérieur du vase. La vessie évite tout contact entre l'eau et le vase.

El volumen del agua sigue aumentando hasta que (llegando a la temperatura máxima), la membrana ocupará todo el volumen del vaso. La membrana sirve para evitar el contacto entre el agua y la superficie interna del vaso.



Gradualmente la temperatura dell'impianto inizia a scendere e con essa il volume dell'acqua, il vaso cede ora l'acqua all'impianto grazie alla pressione dell'aria della camera pressurizzata sino al raggiungimento del volume iniziale ed il ciclo si riavvia.

Gradually the temperature goes down and so does the water volume. Because of the pressure of the air cushion the water starts to come out of the tank until the membrane reaches its initial volume. At this point a new cycle begins.

Peu à peu la température descend et ainsi fait le volume d'eau. Grâce à la pression du coussin d'air, l'eau commence à sortir du vase jusqu'à ce que la vessie atteigne sa volume initial. À ce point un nouveau cycle commence.

Gradualmente la temperatura del circuito empieza a disminuir y con ella también el volumen de l'agua; en este punto, el vaso llega agua al circuito gracias a la presión del aire en la cámara presurizada hasta la llega al volumen inicial y después el ciclo empieza de nuevo.

Lo scopo principale di utilizzo del vaso di espansione a membrana è la compensazione dell'aumento del volume d'acqua dovuto alla variazione della temperatura negli impianti di riscaldamento. A titolo esplicativo si può dire che l'acqua, passando da una temperatura di 0°C ad una di 100°C, produce un aumento di volume pari circa al 4,5%: ciò significa che dev'essere presente uno "spazio" interno al circuito in cui l'acqua possa essere contenuta. Tale "spazio" è costituito dal vaso di espansione.

The main purpose of an expansion tank is to compensate the variation of the volume of water due to the variation of the temperature in heating systems.

For example, the water heating up from 0°C to 100°C increases its volume of about 4,5%. This means that there should be a space inside the system that can keep the exceeding volume of water. This space is the expansion tank.

Le vase d'expansion est utilisé pour compenser l'augmentation de volume de l'eau dû à la variation de la température dans le système de chauffage. Par exemple, l'eau passe de 0 °C à 100 °C et augmente son volume d'environ 4,5%: cela signifie qu'il faut avoir un espace à l'intérieur du circuit pour contenir de l'eau. Cet espace est le vase d'expansion.

La finalidad principal de la utilización del vaso de expansión con membrana es la compensación del aumento del volumen del agua que está debido a la variación de la temperatura en los circuitos de calefacciones.

Para ser mas claros, se puede decir que el agua, pasando de una temperatura de 0°C hasta una de 100°C, produce un aumento de volumen que corresponde al 4,5%; Esto significa que tiene que ser presente un "espacio" interno al circuito donde el agua puede ser contenida. Este "espacio" está constituido por el vaso de expansión.

Scelta e dimensionamento - How to choose the expansion tank Comme choisir la taille du vase d'expansion - Surtido y dimensiones

L'aumento del volume d'acqua dell'impianto viene assorbito dal vaso, ciò significa che il volume utile del vaso dev'essere maggiore del volume di espansione dell'impianto. Il volume utile, si ottiene come segue:

The increase of water volume is absorbed by the tank. This means that the volume of the tank must be higher than the total possible expansion of the heating system. The volume can be calculated using the following formula:

L'augmentation de volume de l'eau est absorbée par le vase d'expansion. Cela signifie que le volume utile du vase doit être supérieur au volume d'expansion du système de chauffage. Le calcul du volume peut être effectué en appliquant la formule suivante :

El aumento de volumen del agua en el circuito se absorbe desde el vaso y eso significa que el volumen útil del vaso tiene que ser mayor del volumen de expansión del circuito. El volumen útil se calcula así:

$$\text{Volume utile } \eta = e \times C$$

In cui:

e = Coefficiente di espansione dell'acqua; dato dalla differenza tra il coefficiente di dilatazione dell'acqua alla massima temperatura di esercizio ed il coefficiente di dilatazione dell'acqua alla temperatura con impianto spento (generalmente vengono considerate Tmax = 90°C e Tmin = 10°C, per cui e = 0,0359; vedere la tabella riportata in calce alla pagina).

C = Capacità complessiva, in litri, dell'impianto (in linea di massima, compreso tra i 10 e i 20 litri ogni 1000 Kcal/h di potenzialità della caldaia)

Per il calcolo esatto del vaso di espansione da installare, utilizzare la seguente formula:

Where:

e = expansion coefficient of the water; this is the difference between the expansion of the water at its maximum temperature and the expansion of the water at its minimum temperature when the system is not working (usually Tmax=90°C and Tmin=10° therefore e=0,0359; see table below)

C = total capacity of the system (usually between 10 and 20 litres for each 1000Kcal/h of boiler power).

To calculate the exact size of the tank to be installed use the following formula:

Où:

e = coefficient d'expansion de l'eau; il peut être calculé en soustrayant le coefficient d'expansion de l'eau à la température maximum de fonctionnement de l'installation au coefficient d'expansion de l'eau à la température de remplissage (en général Tmax = 90°C et Tmin = 10°C, donc e = 0,0359; voir le tableau au bas de la page) ;

C = capacité total de l'installation en litres (en général, entre 10 et 20 litres chaque 1000 Kcal/h de potence de la chaudière).

On peut calculer la taille du vase d'expansion à installer en appliquant la formule suivante :

Donde:

e = coeficiente de expansión del agua; este valor resulta de la diferencia entre el coeficiente de dilatación de agua a la temperatura máxima de utilización y el coeficiente de dilación del agua a la temperatura cuando el circuito está parado. (Generalmente están consideradas Tmax = 90°C y Tmin = 10°C, y entonces e = 0,0359; ver el cuadro debajo);

c = capacidad total, en litros, del circuito (normalmente está compreso entre los 10 y los 20 litros cada 1000 Kcal/h de potencialidad de la caldera). Para saber exactamente el tipo de vaso exacto de instalar, se puede utilizar el siguiente cálculo:

$$V_{\text{vase}} = \frac{\eta}{1 - \frac{(P_i + 1)}{(P_f + 1)}}$$

in cui:

η = Volume utile del vaso da installare

Pi = Pressione assoluta di precarica del vaso (in bar)

Pf = Pressione massima assoluta di esercizio a cui è stata tarata la valvola di sicurezza (espressa in bar) , tenendo conto del dislivello di quota esistente tra valvola e vaso

where:

η = internal volume of the tank

Pi = pre-charge pressure of the tank (bar)

Pf = maximum pressure set on the safety valve considering the difference in height between the valve and the tank (bar)

Où:

η = volume utile du vase qu'on veut installer

Pi = pression de tarage (en bar)

Pf = pression maximum réglée sur la base de la vanne de sécurité, compte tenu de la différence de niveau entre la valve et le vase d'expansion.

Anwendung:

η : volumen útil del vaso que se quiere instalar

pi: presión absoluta de precarga del vaso (en Bar)

pf: presión máxima de utilización a las que se ha tarado la válvula de seguridad (en Bar) , puesto el nivel de valor existente entre válvula y vaso.

Esempio di calcolo - Example - Exemple de calcul - Ejemplo de cálculo:

$$V_{\text{vaso}} = \frac{0,0359 \times 400}{1 - \frac{(1,5+1)}{(3+1)}} = 38,3 \text{ litri}^*$$

Temperatura dell'acqua (°C)	Coefficiente di dilatazione	Temperatura dell'acqua (°C)	Coefficiente di dilatazione
0	0.00013	65	0.01980
10	0.00025	70	0.02269
20	0.00174	75	0.02580
30		80	
40	0.00782	85	0.03240
50	0.01207	90	0.03590
55	0.01450	95	0.03960
60	0.01704	100	0.04343

Dati dell'impianto - System data - Données de installation - Informaciones sobre el sistema:

e = 0,0359

C = 400 litri

Pi = 1,5 bar

Pf = 3 bar

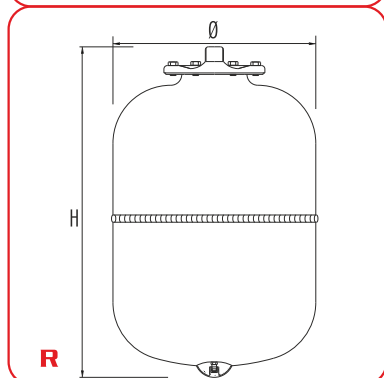
*In ogni caso adotteremo la misura commerciale che più si avvicina, per eccesso, al valore calcolato - *In any case we will adopt the closest measure to the calculated value

* En tout cas, nous adapterons la taille commercial que plus s'approche, pour excès, à la valeur calculée.

* En cada caso utilizaremos la medida comercial que sea más cerca al valor calculado.



R



R

Vaso d'espansione con membrana intercambiabile per circuiti di riscaldamento chiusi
Expansion vessel with replaceable membrane for closed heating systems
Vase d'expansion à vessie remplaçable pour systèmes de chauffage
Vaso de expansión con membrana recambiable para sistemas de calefacción

Marcati CE secondo la Direttiva **PED 2014/68/UE**
CE marked according to Directive
Avec le marque CE selon la Directive
Todos los vasos están marcados según la Directiva Europea

Colore della verniciatura esterna External finish color Couleur de la peinture externe Pintura exterior	RAL 3000
Pressione di precarica standard Standard pre-set pressure Pression de precharge standard Presión de precarga estándar	1,5 bar
Pressione massima d'esercizio - Maximun working pressure Pression maximale d'exercice - Presión máxima de trabajo	8 bar
Garanzia sul prodotto mesi: - Warranty months: Garantie mois: - Garantía meses:	24

Modello Model Modèle Modelo	Codice Code Code Codigo	Altezza Height Hauteur Altura H (mm)	Diametro Diameter Diamètre Diámetro Ø (mm)	Lunghezza Lenght Longeur Longitud L (mm)	Membrana in gomma Rubber membrane Vessie en gomme Membrana en goma	Temperatura d'esercizio Working temperature Température d'exercice Temperatura de trabajo min MAX	Imballo Packing Emballage Embalaje P x L x H, (mm)	Attacco Connection Raccordement Conexión (inch)
R5	IIDRE00R01BDO	300	160	-	EPDM	-10 °C +100 °C (Pz8)	350 x 350 x 630	3/4"
R8	IIERE00R01BDO	316	200	-	EPDM	-10 °C +100 °C *(Pz8)	430 x 440 x 670	3/4"
R12	IIFRE00R01BDO	295	280	-	EPDM	-10 °C +100 °C *(Pz8)	580 x 580 x 650	3/4"
R18	IIGRE00R01DCO	456	280	-	EPDM	-10 °C +100 °C *(Pz4)	460 x 570 x 570	3/4"
R24	IIIRE00R01DCO	483	280	-	EPDM	-10 °C +100 °C *(Pz4)	510 x 570 x 570	3/4"
R35	IIJRE00R01DAO	440	365	-	EPDM	-10 °C +100 °C (Pz1)	380 x 400 x 460	3/4"
R50	IIKRE00R01DAO	565	365	-	EPDM	-10 °C +100 °C (Pz1)	380 x 400 x 570	3/4"

- * Vasi disponibili in imballo singolo su richiesta con sovrapprezzo.
- * Tanks in single box available on request with price overcharge.
- * Vases en emballage individuel disponibles sur requête avec majoration.
- * Vasos de expansión disponibles en caja singulara bajo demanda con extra precio.

Vaso d'espansione con membrana intercambiabile per circuiti di riscaldamento chiusi
 Expansion vessel with replaceable membrane for closed heating systems
 Vase d'expansion à vessie remplaçable pour systèmes de chauffage
 Vaso de expansión con membrana recambiable para sistemas de calefacción

Marcati CE secondo la Direttiva **PED 2014/68/UE**
 CE marked according to Directive
 Avec le marque CE selon la Directive
 Todos los vasos están marcados según la Directiva Europea

Colore della verniciatura esterna
 External finish color
 Couleur de la peinture externe
 Pintura exterior

RAL 3000

Pressione di precarica standard
 Standard pre-set pressure
 Pression de precharge standard
 Presión de precarga estándar

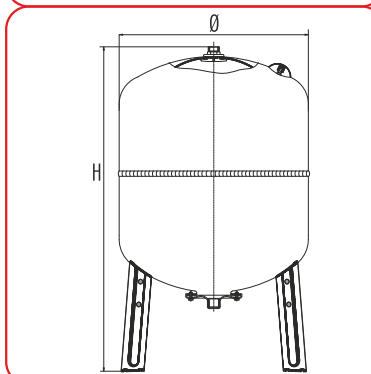
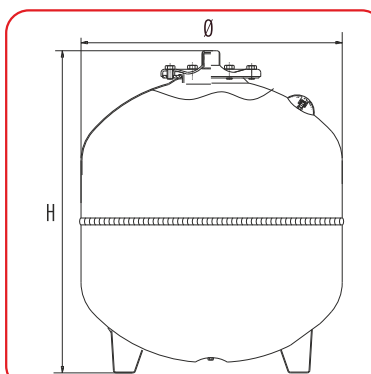
1,5 bar

Pressione massima d'esercizio - Maximun working pressure
 Pression maximale d'exercice - Presión máxima de trabajo

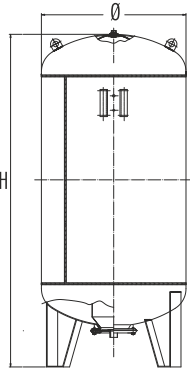
8 bar

Garanzia sul prodotto mesi: - Warranty months:
 Garantie mois: - Garantía meses:

24



Modello Model Modèle Modelo	Codice Code Code Codigo	Altezza Height Hauteur Altura H (mm)	Diametro Diameter Diamètre Diámetro Ø (mm)	Lunghezza Lenght Longeur Longitud L (mm)	Membrana in gomma Rubber membrane Vessie en gomme Membrana en goma	Temperatura d'esercizio Working temperature Température d'exercice Temperatura de trabajo min MAX	Imballo Packing Emballage Embalaje P x L x H, (mm)	Attacco Connection Raccordement Conexión (inch)
RV35	IJJRE01R01DA0	450	365	-	EPDM	-10 °C +100 °C	(Pz1) 380 x 400 x 460	3/4"
RV50	IJKRE01R01DA0	582	365	-	EPDM	-10 °C +100 °C	(Pz1) 380 x 400 x 570	3/4"
RV60	IILLRE01R01DA0	668	365	-	EPDM	-10 °C +100 °C	(Pz1) 380 x 400 x 700	3/4"
RV80	IIMRE01R01EA0	717	415	-	EPDM	-10 °C +100 °C	(Pz1) 430 x 450 x 730	1"
RV100	IINRE01R01EA0	675	495	-	EPDM	-10 °C +100 °C	(Pz1) 510 x 540 x 700	1"
RV150	IIPRE01R011EA0	790	550	-	EPDM	-10 °C +100 °C	(Pz1) 570 x 610 x 850	1"
RV200	IIQRE01R21EA1	1085	600	-	EPDM	-10 °C +100 °C	(Pz1) 610 x 620 x 1111	1"
RV250	IIRRE01R21EA1	1051	650	-	EPDM	-10 °C +100 °C	(Pz1) 670 x 680 x 1290	1"
RV300	IISRE01R21EA1	1212	650	-	EPDM	-10 °C +100 °C	(Pz1) 670 x 680 x 1290	1"
RV400	IITRE01R21FA1	1198	750	-	EPDM	-10 °C +100 °C	(Pz1) 750 x 770 x 1510	1 1/4"
RV500	IIUURE01R21FA1	1438	750	-	EPDM	-10 °C +100 °C	(Pz1) 750 x 770 x 1510	1 1/4"
RV600	IIVRE01R11FP1	1634	750	-	EPDM	-10 °C +100 °C	(Pz1) 800 x 800 x 1740	1 1/4"


RV

RV

Vaso d'espansione con membrana intercambiabile per circuiti di riscaldamento chiusi
 Expansion vessel with replaceable membrane for closed heating systems
 Vase d'expansion à vessie remplaçable pour systèmes de chauffage
 Vaso de expansión con membrana recambiable para sistemas de calefacción

Marcati CE secondo la Direttiva PED 2014/68/UE
 CE marked according to Directive
 Avec le marque CE selon la Directive
 Todos los vasos están marcados según la Directiva Europea

Colore della verniciatura esterna External finish color Couleur de la peinture externe Pintura exterior	RAL 3000
Pressione di precarica standard Standard pre-set pressure Pression de precharge standard Presión de precarga estándar	4 bar
Pressione massima d'esercizio - Maximun working pressure Pression maximale d'exercice - Presión máxima de trabajo	10 bar
Garanzia sul prodotto mesi: - Warranty months: Garantie mois: - Garantía meses:	24

Modello Model Modèle Modelo	Codice Code Code Codigo	Altezza Height Hauteur Altura H (mm)	Diametro Diameter Diamètre Diámetro Ø (mm)	Lunghezza Lenght Longeur Longitud L (mm)	Membrana in gomma Rubber membrane Vessie en gomme Membrana en goma	Temperatura d'esercizio Working temperature Température d'exercice Temperatura de trabajo min MAX	Imballo Packing Emballage Embalaje P x L x H, (mm)	Attacco Connection Raccordement Conexión (inch)
RV750	IIXRH31R31GPO	1850	800	-	EPDM	-10 °C +100 °C	(Pz1) 800 x 800 x 2000	2"
RV1000	IYYRH31R31GPO	2180	800	-	EPDM	-10 °C +100 °C	(Pz1) 800 x 800 x 2330	2"
RV1500	IIZRH31R31GPO	2360	960	-	EPDM	-10 °C +100 °C	(Pz1) 1200 x 1200 x 2550	2"
RV2000	IJARH32R32GPO	2520	1100	-	EPDM	-10 °C +100 °C	(Pz1) 1100 x 1100 x 2670	2"
RV3000	IIBRH32R32QPO	2760	1250	-	EPDM	-10 °C +100 °C	(Pz1) 1200 x 1350 x 2760	Dn65
RV4000	IIRH32R62QPO	3100	1450	-	EPDM	-10 °C +100 °C	(Pz1) 1450 x 1600 x 3100	Dn80
RV5000	IISRH32R72QPO	3350	1500	-	BUTYL	-10 °C +70 °C	(Pz1) 1500 x 1650 x 3350	Dn80
RV10000	IIRH32R82QPO	5750	1600	-	BUTYL	-10 °C +70 °C	(Pz1) 1750 x 1600 x 5750	Dn80



Vaso d'espansione per impianti solari

Expansion vessel
for solar installations

Vase d'expansion gamme solaire

Vaso de expansión
para instalaciones solares



Prodotti

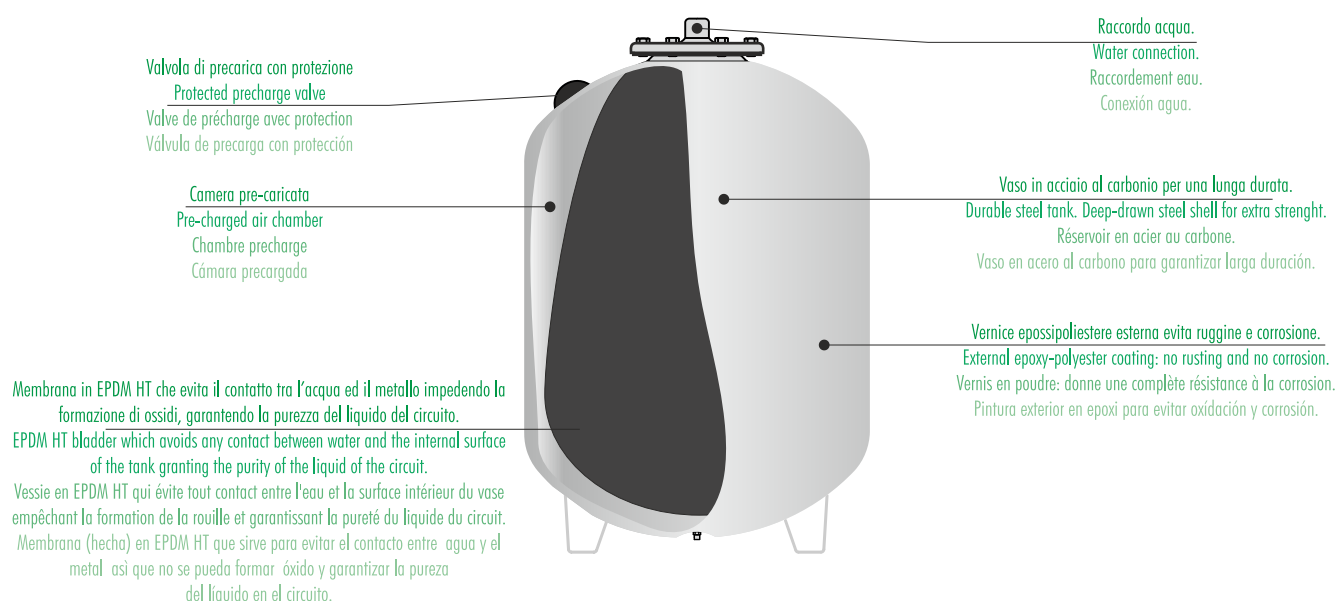
Products
Produits
Productos

Vaso d'espansione per impianti solari

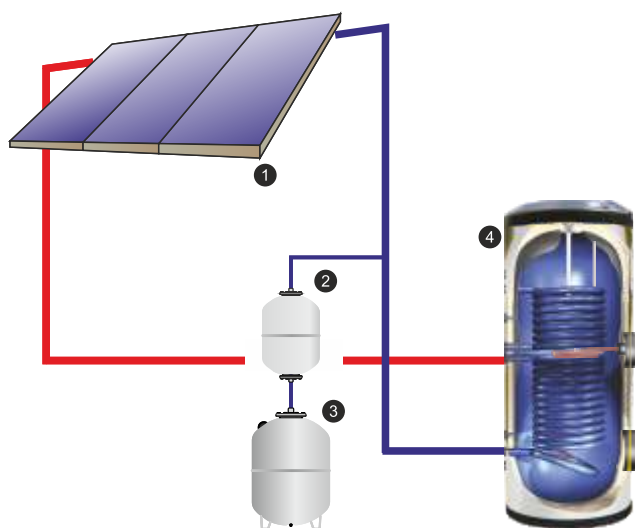
Expansion vessel for solar installations

Vase d'expansion gamme solaire

Vaso de expansión para instalaciones solares



Schema impianto solare - Solar installation layout - Schéma système solaire - Esquema de un circuito solar



- 1 Pannelli solari - Solar collectors - Paneaux solaires - Pannels solares
- 2 Vaso di raffreddamento - Cooling vessel - Reservoir de refroidissement - Tanque de enfriamiento
- 3 Vaso di espansione per impianti solari - Solar expansion tank
Vase d'expansion solaire - Vaso de expansión para instalaciones solares
- 4 Bollitore - Hot water cylinder - Ballon de chauffage de l'eau sanitaire - Acumulador

I vasi della linea S-SV sono progettati per l'impiego in impianti di riscaldamento chiusi ad energia solare e servono a compensare l'aumento del volume del liquido solare dovuto alla variazione di temperatura dell'impianto a collettori solari. In un impianto solare termico la temperatura può raggiungere picchi molto elevati e per questo la linea S-SV monta una membrana in EPDM-HT capace di resistere fino a temperature di 140°C e idonee al funzionamento con fluido glicolato. Nel caso possano essere raggiunte all'interno dell'impianto temperature più elevate, può venire richiesto l'impiego di un vaso ausiliario di raffreddamento SI a protezione appunto della membrana del vaso di espansione.

S and SV solar expansion tanks are designed for solar energy closed heating systems and their function is to compensate the water volume variation in function of the temperature within a solar collector heating system. In function of the high temperature levels reached within the solar liquid loop (water and glycol), S and SV expansion tanks are equipped with a special membrane in EPDM-HT material able to stand temperatures up to 140°C. In case of higher temperatures, the use of an additional vessel SI can be useful for cooling down the solar liquid in the system and protect the expansion tank's membrane.

Les réservoirs de la gamme S-SV sont projetés pour une utilisation en systèmes chauffage fermés avec énergie solaire et ont le but de compenser l'augmentation de volume du liquide solaire due à une variation de température du système à collecteurs solaires. En un système solaire thermique la température peut arriver à des pics très élevés, et pour cette raison la gamme S-SV est équipée par une membrane EPDM-HT qui peut résister à températures de 140°C et adaptée à un fonctionnement avec liquide glycolé. S'il y a la possibilité d'arriver à des températures encore majeures, il peut être nécessaire équiper le système d'un réservoir auxiliaire de refroidissement SI pour protéger la membrane du vase d'expansion.

Los vasos de modelos S-SV están proyectado para ser utilizados en circuitos de calefacciones cerrados que utilizan la energía solar y que sirven para compensar el aumento del volumen del líquido solar debido a la variación de la temperatura del circuito a colectores solares. En una instalación solar termica, la temperatura puede llegar a valores muy altos y para este tipo de tanques de modelos S-SV se tiene que utilizar una membrana en EPDM-HT que sea capaz de resistir hasta temperatura de 140°C y que se pueden utilizar con agua glicolada. Si en el interno del sistema se llega a temperaturas muy altas, sirve utilizar un vaso auxiliar de enfriamiento de tipo SI a protección de la membrana del vaso de expansión.

Vaso d'espansione con membrana intercambiabile per impianti solari
Expansion vessel with replaceable membrane for solar installations
Vase d'expansion à vessie remplaçable gamme solaire
Vaso de expansión con membrana recambiable para circuitos solares

Marcati CE secondo la Direttiva **PED 2014/68/UE**
CE marked according to Directive
Avec le marque CE selon la Directive
Todos los vasos están marcados según la Directiva Europea

Colore della verniciatura esterna
External finish color
Couleur de la peinture externe
Pintura exterior

RAL 9010

Pressione di precarica standard
Standard pre-set pressure
Pression de precharge standard
Presión de precarga estándar

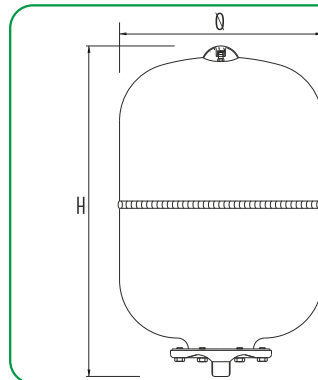
2,5 bar

Pressione massima d'esercizio - Maximun working pressure
Pression maximale d'exercice - Presión máxima de trabajo

10 bar

Garanzia sul prodotto mesi: - Warranty months:
Garantie mois: - Garantía meses:

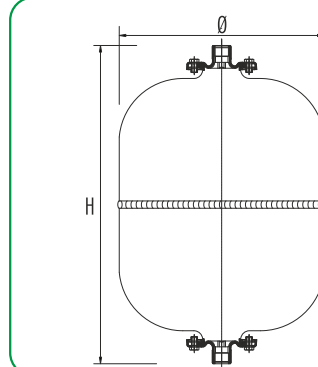
24



S



S



SI



SI

Modello Model Modèle Modelo	Codice Code Code Codigo	Altezza Height Hauteur Altura H (mm)	Diametro Diameter Diamètre Diámetro Ø (mm)	Lunghezza Lenght Longeur longitud L (mm)	Membrana in gomma Rubber membrane Vessie en gomme Membrana en goma	Temperatura d'esercizio Working temperature Température d'exercice Temperatura de trabajo min MAX	Imballo Packing Emballage Embalaje P x L x H, (mm)	Attacco Connection Raccordement Conexión (inch)
S8	IIEP00W01BDO	316	200	-	EPDM HT	-10 °C +140 °C	(Pz1) 220 x 225 x 335	¾ "
S12	IIFP00W01BDO	295	280	-	EPDM HT	-10 °C +140 °C	(Pz1) 280 x 285 x 335	¾ "
S18	IIGP00W01DCO	430	280	-	EPDM HT	-10 °C +140 °C	(Pz1) 290 x 290 x 450	¾ "
S24	IIIP00W01DCO	483	280	-	EPDM HT	-10 °C +140 °C	(Pz1) 290 x 290 x 510	¾ "
SV35	IJJPL01W01DAO	450	365	-	EPDM HT	-10 °C +140 °C	(Pz1) 380 x 400 x 460	¾ "
SV50	IIKPL01W01DAO	582	365	-	EPDM HT	-10 °C +140 °C	(Pz1) 380 x 400 x 590	¾ "
SV80	IIMPL01W01EAO	717	415	-	EPDM HT	-10 °C +140 °C	(Pz1) 430 x 450 x 730	1 "
SV100	IINPL01W01EAO	675	495	-	EPDM HT	-10 °C +140 °C	(Pz1) 510 x 540 x 700	1 "
SV150	IIPPL01W01EAO	790	550	-	EPDM HT	-10 °C +140 °C	(Pz1) 570 x 610 x 850	1 "
SV200	IIQPL01W02EA1	1085	600	-	EPDM HT	-10 °C +140 °C	(Pz1) 610 x 620 x 1111	1 "
SV300	IISPL01W02EA1	1212	650	-	EPDM HT	-10 °C +140 °C	(Pz1) 670 x 680 x 1290	1 "
SV500	IIUPL01W21FA1	1438	750	-	EPDM HT	-10 °C +140 °C	(Pz1) 750 x 770 x 1510	1 ¼ "

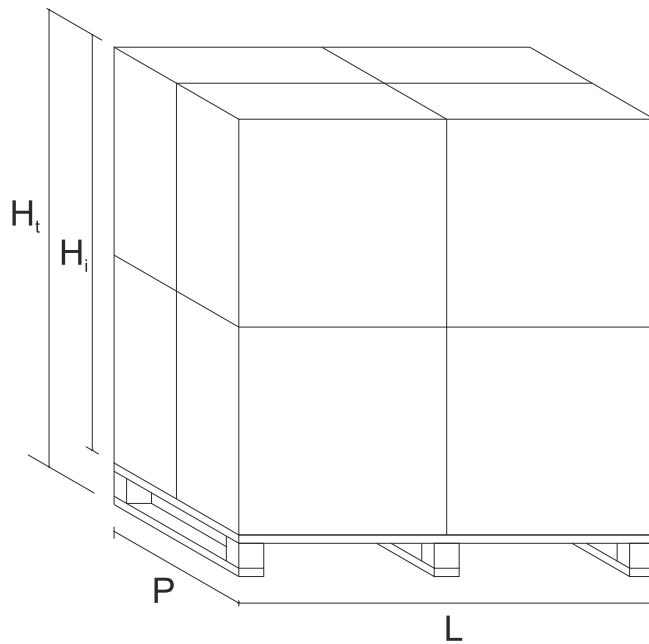
Vaso di raffreddamento per impianti solari
Cooling vessel for solar system installations
Réservoir de refroidissement pour installations chauffage solaires
Vaso de enfriamiento para circuitos solares

Senza membrana - Without membrane - Sans vessie - Sin membrana

Modello Model Modèle Modelo	Codice Code Code Codigo	Altezza Height Hauteur Altura H (mm)	Diametro Diameter Diamètre Diámetro Ø (mm)	Lunghezza Lenght Longeur longitud L (mm)	Membrana in gomma Rubber membrane Vassie en gomma Membrana en goma	Temperatura d'esercizio Working temperature Température d'exercice Temperatura de trabajo min MAX	Imballo Packing Emballage Embalaje P x L x H, (mm)	Attacco Connection Raccordement Conexión (inch)
SI12	IIFTA00W00BAO	325	280	-	NONE	-10 °C +140 °C	(Pz1) 280 x 285 x 335	2 x ¾ "
SI18	IIGTA00W00BAO	435	280	-	NONE	-10 °C +140 °C	(Pz1) 290 x 290 x 450	2 x ¾ "
SI24	IIITA00W00BAO	510	280	-	NONE	-10 °C +140 °C	(Pz1) 290 x 290 x 510	2 x ¾ "

Modello Model Modèle Modelo	Tipo imballo Packaging Conditionnement Embalaje	N° x scatola x box x boîte x caja	Dimensioni pallet Pallet dimensions Dimensions palette Dimensiones pallet P x L x H _i	N° totale total total total
R5	MULTI-BOX	8	1200 x 800 x 2150	144
R8 - S8	MULTI-BOX	8	1300 x 900 x 2100	144
R8 - S8	SINGLE BOX	1	1250 x 800 x 1890	96
R12 - S12	MULTI-BOX	8	1200 x 1200 x 2200	96
R12 - S12	SINGLE BOX	1	1200 x 860 x 2020	72
R18 - S18	MULTI-BOX	4	1200 x 1200 x 1960	64
R18 - S18	SINGLE BOX	1	1200 x 800 x 2120	42
R24 - S24	MULTI-BOX	4	1200 x 1200 x 2200	64
R24 - S24	SINGLE BOX	1	1200 x 1200 x 1960	42
R35	SINGLE BOX	1	1200 x 940 x 2100	30
R50	SINGLE BOX	1	1200 x 1200 x 2100	30
RV35 - SV35	SINGLE BOX	1	1200 x 940 x 2100	30
RV50 - SV50	SINGLE BOX	1	1200 x 1200 x 2100	30
RV60	SINGLE BOX	1	1200 x 1200 x 2150	20
RV80 - SV80	SINGLE BOX	1	1200 x 1200 x 2400	20

Modello Model Modèle Modelo	Tipo imballo Packaging Conditionnement Embalaje	N° x scatola x box x boîte x caja	Dimensioni pallet Pallet dimensions Dimensions palette Dimensiones pallet P x L x H _i	N° totale total total total
RV100 - SV100	SINGLE BOX	1	1200 x 1200 x 2300	16
RV150 - SV150	SINGLE BOX	1	1200 x 840 x 2000	6
RV200 - SV200	SINGLE BOX	1	1230 x 1030 x 2000	6
RV250	SINGLE BOX	1	1330 x 1280 x 2160	6
RV300 - SV300	SINGLE BOX	1	1330 x 1280 x 2160	6
RV400	SINGLE BOX	1	1500 x 1500 x 2450	6
RV500	SINGLE BOX	1	1500 x 1500 x 2450	6
RV600	PALLET	1	800 x 800 x 1740	1
RV750	PALLET	1	800 x 800 x 2100	1
RV1000	PALLET	1	800 x 800 x 2300	1
RV1500	PALLET	1	1200 x 1200 x 2500	1
RV2000	PALLET	1	1200 x 1200 x 2700	1
RV3000	PALLET	1	1200 x 2800 x 1350	1
RV4000	PALLET	1	1580 x 3200 x 1450	1
RV5000	PALLET	1	1600 x 3650 x 1450	1
RV10000	PALLET	1	1750 x 5750 x 1600	1



 **imera**[®]
Water Master

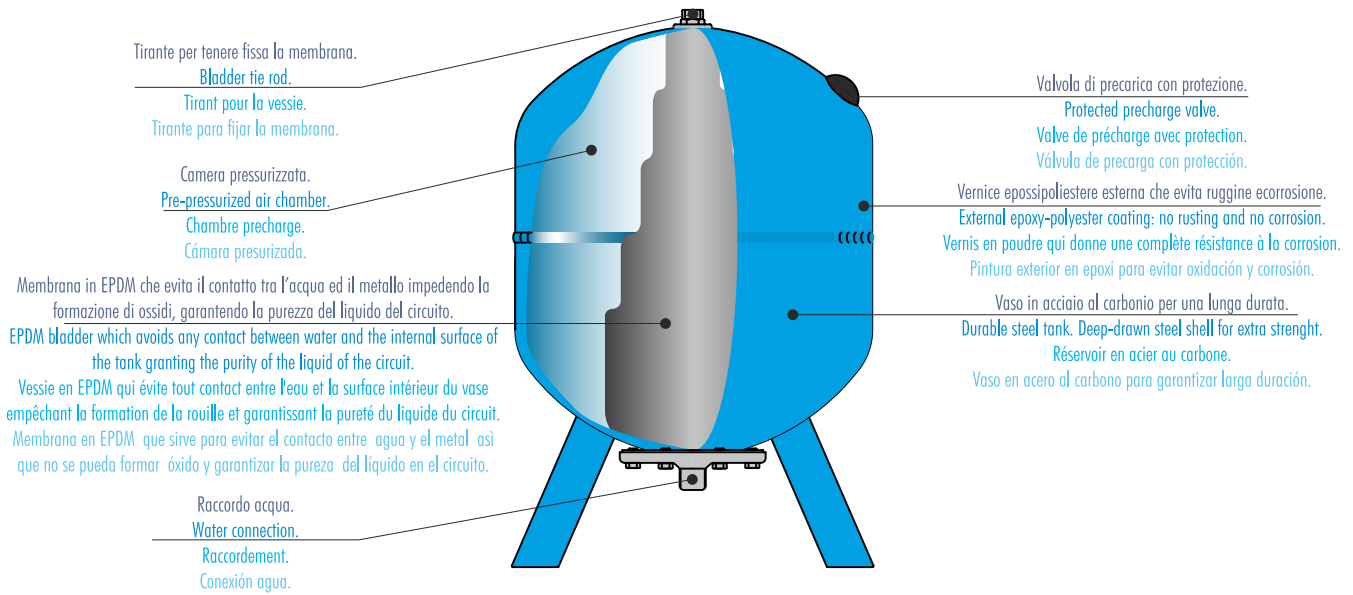
Vaso autoclave
Pressure tank
Réservoir sous pression
Vaso agua sanitaria



Prodotti
Products
Produits
Productos

Vaso autoclave - Pressure tank

Réservoir sous pression - Acumulador hidroneumático para agua fría

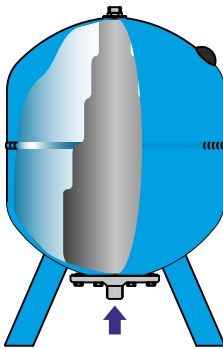


Tutti i vasi "acqua fredda" escono dalla fabbrica controllati, verificati e certificati.

All our cold water tanks are manufactured, tested and certified by our company.

Tous les réservoirs à vessie sortent de notre usine contrôlés, vérifiés et certifiés.

Todos los vasos para agua fría salen de nuestra fábrica controlados, verificados y certificados.

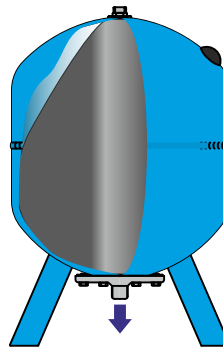


Una volta connesso al circuito a cui è destinato, la pompa parte facendo aumentare la pressione dell'impianto, facendo entrare l'acqua nella membrana.

Once connected to the water system, the pump starts to raise the pressure letting the water filling in the bladder.

Une fois que la pompe vient joint au circuit d'eau, elle commence à marcher. La pression de l'installation va augmenter et la vessie va se remplir de l'eau.

Una vez que el vaso está enlazado al circuito destinado, la bomba empieza a trabajar, aumentando la presión del circuito, y en este manera el agua puede entrar en la membrana.

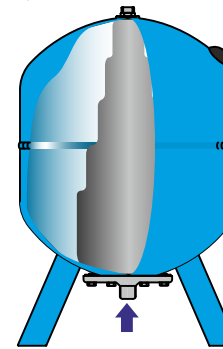


Quando la pressione dell'impianto raggiunge il valore di soglia massima impostata la pompa si arresta. Nel vaso vi è la quantità massima d'acqua accumulabile. Naturalmente la membrana si è dilatata ed occupa la quasi totalità del volume interno del vaso. Se richiamata dall'impianto l'acqua comincia ad uscire senza l'ausilio della pompa sfruttando la pressione dell'aria della camera pressurizzata.

When the pressure reaches its maximum threshold value, the pump stops. Inside the tank there is the greatest quantity of water possible. Obviously the membrane is dilated and it occupies almost all the volume of the tank. If water is required by the system, it starts flowing out of the tank without using the pump but just delivering the pressure of the air cushion.

Lorsque la pression de l'installation atteint son niveau maximal de seuil, la pompe s'arrête. C'est en ce moment là qu'il y a dans le réservoir la quantité maximum d'eau possible. Si requiert par le système, l'eau commence à sortir de l'installation sans utiliser la pompe mais simplement en exploitant la pression qu'il y a dans le coussin d'air.

Cuando la presión del sistema llega al valor máximo predefinido, la bomba se para. En el vaso hay la cantidad máxima de agua que se puede contener. Naturalmente la membrana se dilata y ocupa casi todo el volumen interno del vaso. Si el circuito la necesita, el agua empieza a salir sin el ayuda de la bomba explotando la presión del aire de la cámara presurizada.



Si prosegue con l'erogazione di acqua all'impianto, la membrana si sgonfia, sino al raggiungimento della pressione di soglia minima dell'impianto. A questo punto, la membrana è ritornata alle dimensioni iniziali, la pompa si riavvia ed il ciclo si ripete. Poiché la gamma "acqua fredda" garantiscono in ogni istante la massima quantità di acqua possibile, le partenze della pompa sono ridotte al minimo.

The process goes on and the membrane deflates until the pressure reaches its minimal threshold value. At this stage the membrane is back to its initial dimensions, the pump starts again and a new cycle begins. Since the tank always grants the maximum water flow, pump insertions are reduced to the minimum.

Le processus continue et la vessie se dégonfle jusqu'à ce que la pression atteigne sa valeur de seuil minimum. À ce point là, la vessie est de nouveau aux dimensions initiales, la pompe se met encore en marche et un nouveau cycle recommence. Puisque le réservoir garantit en chaque moment la quantité maximum d'eau possible, la mise en marche de la pompe se réduit au minimum.

Se sigue con la distribución del agua en el circuito, la membrana se desinfla hasta la llegada a la presión mínima del circuito. Llegado a este momento, la membrana se vuelve a las dimensiones iniciales, la bomba parte de nuevo y el ciclo empieza de nuevo.

Puesto que todos los vasos para agua fría siempre aseguran la cantidad máxima de agua posible en cada momento, las salidas de la bomba están reducidas al mínimo.

La funzione principale del vaso autoclave è quella di fornire acqua ad una pressione prescelta, indipendentemente dalla pressione di alimentazione, limitando il numero di inserzioni della pompa. L'agente motore che rende possibile questo è costituito da una riserva d'aria (o azoto) sotto pressione immagazzinata tra la membrana e la parete metallica del vaso. Tale cuscinetto si comprime all'aumentare della pressione, lasciando entrare nel serbatoio l'acqua e quindi immagazzinandola in pressione.

The main purpose of the pressure tank is to give water at a predefined pressure, regardless of boost pressure, in order to limit the pump insertions. This is due to the pressurised air that is between the membrane and the internal surface of the tank. When the pressure increases, the air cushion compresses letting the water filling in the tank. The water is kept inside the water tank under pressure.

Le but principal du réservoir sous pression est de donner de l'eau à une pression prédéfinie, indépendamment de la pression d'alimentation, afin de limiter les mises en marche de la pompe. Cela est dû à l'air sous pression qui se trouve entre la vessie et la surface interne du réservoir. Dès que la pression augmente, le coussin se comprime en laissant entrer l'eau dans le réservoir. L'eau est maintenue sous pression à l'intérieur du réservoir.

La finalidad principal de la utilización del vaso de expansión autoclave es de proveer agua a la presión predefinida, sin considerar la presión de alimentación y limitando el número de inserciones en la bomba.

El elemento que hace esto posible es una reserva de aire (o nitrógeno) debajo de presión puesta entre la membrana y la pared de metal del tanque.

Este pulmón se comprime cuando la presión aumenta, dejando entrar en el tanque el agua y entonces revolviéndola en presión.

Scelta e dimensionamento - How to choose the tank Comme choisir la taille du réservoir - Surtido y dimensiones

Per il dimensionamento del vaso autoclave utilizzare la seguente formula:

The sizing of the tank can be calculated using the following formula:

Le calcul pour savoir quelle taille le réservoir devrait être peut être effectué en appliquant la formule suivante :

Para calcular la dimension del vaso utilizar este:

$$V_{\text{vaso}} = K \times A_{\text{max}} \times \frac{(P_{\text{max}} + 1) \times (P_{\text{min}} + 1)}{(P_{\text{max}} - P_{\text{min}}) \times (P_{\text{prec}} + 1)}$$

In cui dovremo tener conto:

K = Coefficiente in funzione della pompa (vedi tabella)

A_{max} = Portata media della pompa (espressa in litri/minuto)

P_{max} = Pressione massima di taratura della pompa (bar)

P_{min} = Pressione minima di taratura della pompa (bar)

P_{prec} = Pressione di precarica del vaso (bar)

Où :

K = Coefficient de fonctionnement de la pompe (voir table ci-dessous)

A_{max} = Capacité moyenne de la pompe

P_{max} = Pression maximale de tarage de la pompe (bar)

P_{min} = Pression minimale de tarage de la pompe (bar)

P_{prec} = Pression de précharge du réservoir (bar)

Attenzione! Si ricorda di regolare la precarica del vaso 0.2 bar in meno rispetto alla pressione di potenza della pompa

Attention! Réglez la pression de précharge du réservoir 0.2 bar moins de la pression de puissance de la pompe.

Where:

K = working coefficient of the pump (see table)

A_{max} = average flow (litres/minute)

P_{max} = maximum working pressure of the pump (bar)

P_{min} = minimum working pressure of the pump (bar)

P_{prec} = pre-charge pressure of the tank (bar)

Donde:

K = Coeficiente en función de la bomba

A_{max} = Capacidad media de la bomba

P_{max} = Presión máxima de taradura de la bomba (en bar)

P_{min} = Presión mínima de taradura de la bomba (en bar)

P_{prec} = Presión de precarga del tanque (en bar)

Warning! Always set the pre-charge of the tank 0,2 bar less than the pump power pressure

Atención: se recuerda regular la precarga del tanque 0.2 bar menos en respecto a la presión de potencia de la bomba.

$$V_{\text{vaso}} = 0,375 \times 120 \times \frac{(7+1) \times (2,2+1)}{(7-2,2) \times (2+1)} = 80 \text{ litri}^*$$

Esempio di calcolo - Example - Exemple de calcul - Ejemplo de cálculo:

Con un impianto di caratteristiche:

Potenza pompa 4 HP

K = 0,375

A_{max} = 120 l/m

P_{max} = 7 bar

P_{min} = 2,2 bar

P_{prec} = 2 bar

System data:

Pump power 4 HP

K = 0,375

A_{max} = 120 l/m

P_{max} = 7 bar

P_{min} = 2,2 bar

P_{prec} = 2 bar

Données de l'installation :

Potence de la pompe 4 HP

K = 0,375

A_{max} = 120 l/m

P_{max} = 7 bar

P_{min} = 2,2 bar

P_{prec} = 2 bar

Con una instalación con estas características:

Potencia de la bomba 4 HP

K = 0,375

A_{max} = 120 l/m

P_{max} = 7 bar

P_{min} = 2,2 bar

P_{prec} = 2 bar

* In ogni caso, adottare la misura che più si avvicina, per eccesso, al valore calcolato

* In any case we will adopt the closest measure to the calculated value

* En tout cas, nous adapterons la taille commercial que plus s'approche, pour excès, à la valeur calculée.

* en cada caso utilizaremos la medida comercial que sea más cerca al valor calculado.

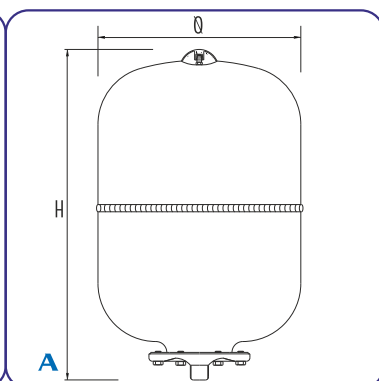
Potenza della pompa Pump Power Potence de la pompe Potencia de la bomba	Coefficiente Coefficient Coefficient Coeficiente
(HP)	(K)
1-2	0,25
2,5-4	0,375
5-8	0,625
9-12	0,875

A

AS



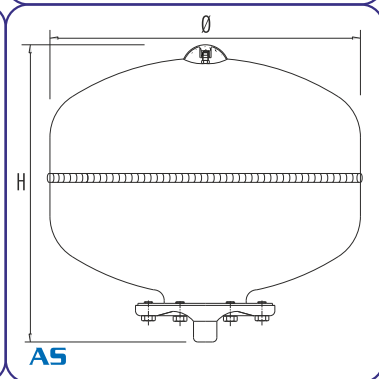
A



A



AS



AS

Vaso autoclave con membrana intercambiabile per circuiti di acqua sanitaria.
 Pressure Tank with replaceable membrane for pressurized systems of sanitary water.
 Réservoir sous pression à vessie remplaçable pour systèmes d'eau sanitaire.
 Vaso agua fría con membrana recambiable para circuitos de agua sanitaria.

Marcati CE secondo la Direttiva **PED 2014/68/UE**
 CE marked according to Directive
 Avec le marque CE selon la Directive
 Todos los vasos están marcados según la Directiva Europea

Colore della verniciatura esterna
 External finish color
 Couleur de la peinture externe
 Pintura exterior

RAL 5015

Pressione di precarica standard
 Standard pre-set pressure
 Pression de precharge standard
 Presión de precarga estándar

1,5 bar

Pressione massima d'esercizio - Maximun working pressure
 Pression maximale d'exercice - Presión máxima de trabajo

10 bar

Garanzia sul prodotto mesi: - Warranty months:
 Garantie mois: - Garantía meses:

24

Modello Model Modèle Modelo	Codice Code Code Codigo	Altezza Height Hauteur Altura H (mm)	Diametro Diameter Diamètre Diámetro Ø (mm)	Lunghezza Lenght Longeur Longitud L (mm)	Membrana in gomma Rubber membrane Vessie en gomme Membrana en goma	Temperatura d'esercizio Working temperature Température d'exercice Temperatura de trabajo min MAX	Imballo Packing Emballage Embalaje P x L x H (mm)	Attacco Connection Raccordement Conexión (inch)
A5	IIDVE00B01BDO	300	160	-	EPDM	-10 °C +100 °C (Pz8)	350 x 350 x 630	3/4"
A8	IIEVE00B01BDO	316	200	-	EPDM	-10 °C +100 °C *(Pz8)	430 x 440 x 670	3/4"
A12	IIFVE00B01BDO	295	280	-	EPDM	-10 °C +100 °C *(Pz8)	580 x 580 x 650	3/4"
A18	IIGVE00B01BCO	430	280	-	EPDM	-10 °C +100 °C *(Pz4)	460 x 570 x 570	3/4"
A24	IIIVE00B01ECO	483	280	-	EPDM	-10 °C +100 °C *(Pz4)	510 x 570 x 570	1"
A35	IIJVE00B01EAO	440	365	-	EPDM	-10 °C +100 °C (Pz1)	380 x 400 x 460	1"
AS24	IIISE00B01EBO	335	350	-	EPDM	-10 °C +100 °C *(Pz2)	360 x 360 x 720	1"

- * Vasi disponibili in imballo singolo su richiesta con sovrapprezzo.
- * Tanks in single box available on request with price overcharge.
- * Vases en emballage individuel disponibles sur requête avec majoration.
- * Vasos de expansión disponibles en caja singular bajo demanda con extra precio

Vaso autoclave con membrana intercambiabile per circuiti di acqua sanitaria.
 Pressure Tank with replaceable membrane for pressurized systems of sanitary water.
 Réservoir sous pression à vessie remplaçable pour systèmes d'eau sanitaire.
 Vaso agua fría con membrana recambiable para circuitos de agua sanitaria.

Marcati CE secondo la Direttiva **PED 2014/68/UE**
 CE marked according to Directive
 Avec le marque CE selon la Directive
 Todos los vasos están marcados según la Directiva Europea

Colore della verniciatura esterna
 External finish color
 Couleur de la peinture externe
 Pintura exterior

RAL 5015

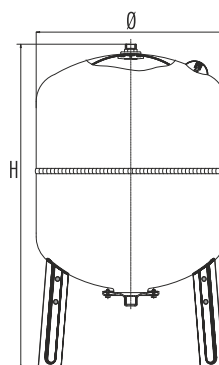
Pressione di precarica standard Standard pre-set pressure Pression de precharge standard Presión de precarga estándar	≤ 150	1,5 bar
	> 150	2 bar

Pressione massima d'esercizio - Maximum working pressure Pression maximale d'exercice - Presión máxima de trabajo		10 bar
----------------------------------------------------------------------------------------------------------------------	--	---------------

Garanzia sul prodotto mesi: - Warranty months: Garantie mois: - Garantía meses:		24
------------------------------------------------------------------------------------	--	-----------



AV

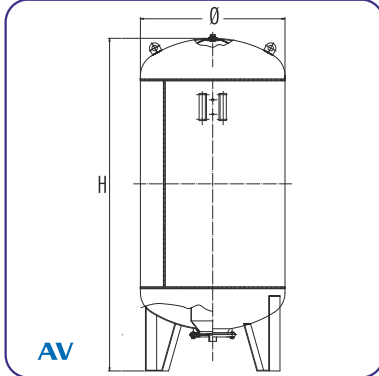


AV

Modello Model Modèle Modelo	Codice Code Code Codigo	Altezza Height Hauteur Altura H (mm)	Diametro Diameter Diamètre Diámetro Ø (mm)	Lunghezza Lenght Longeur Longitud L (mm)	Membrana in gomma Rubber membrane Vessie en gomme Membrana en goma	Temperatura d'esercizio Working temperature Température d'exercice Temperatura de trabajo min MAX	Imballo Packing Emballage Embalaje P x L x H (mm)	Attacco Connection Raccordement Conexión (inch)
AV50	I1KVE01B01EAO	720	365	-	EPDM	-10 °C +100 °C	(Pz1) 380 x 380 x 730	1"
AV60	I1LVE01B01EAO	808	365	-	EPDM	-10 °C +100 °C	(Pz1) 380 x 390 x 820	1"
AV80	I1MVE01B01EAO	856	415	-	EPDM	-10 °C +100 °C	(Pz1) 420 x 430 x 850	1"
AV100	I1NVE01B11EAO	855	495	-	EPDM	-10 °C +100 °C	(Pz1) 510 x 520 x 870	1"
AV150	I1PVE01B11EAO	975	550	-	EPDM	-10 °C +100 °C	(Pz1) 560 x 570 x 1000	1"
AV200	I1QVG01B11FA1	1085	600	-	EPDM	-10 °C +100 °C	(Pz1) 610 x 620 x 1111	1 ¼"
AV300	I1SVG02B11FA1	1240	650	-	EPDM	-10 °C +100 °C	(Pz1) 670 x 680 x 1290	1 ¼"
AV500	I1UVG02B11FA1	1490	750	-	EPDM	-10 °C +100 °C	(Pz1) 750 x 770 x 1510	1 ¼"



AV



AV

Vaso autoclave con membrana intercambiabile per circuiti di acqua sanitaria.
 Pressure Tank with replaceable membrane for pressurized systems of sanitary water.
 Réservoir sous pression à vessie remplaçable pour systèmes d'eau sanitaire.
 Vaso agua fría con membrana recambiable para circuitos de agua sanitaria.

Marcati CE secondo la Direttiva **PED 2014/68/UE**
 CE marked according to Directive
 Avec le marque CE selon la Directive
 Todos los vasos están marcados según la Directiva Europea

Colore della verniciatura esterna External finish color Couleur de la peinture externe Pintura exterior	RAL 3000
Pressione di precarica standard Standard pre-set pressure Pression de precharge standard Presión de precarga estándar	4 bar
Pressione massima d'esercizio - Maximum working pressure Pression maximale d'exercice - Presión máxima de trabajo	10 bar
Garanzia sul prodotto mesi: - Warranty months: Garantie mois: - Garantía meses:	24

Modello Model Modèle Modelo	Codice Code Code Codigo	Altezza Height Hauteur Altura H (mm)	Diametro Diameter Diamètre Diámetro Ø (mm)	Lunghezza Lenght Longeur Longitud L (mm)	Membrana in gomma Rubber membrane Vessie en gomme Membrana en goma	Temperatura d'esercizio Working temperature Température d'exercice Temperatura de trabajo min MAX	Imballo Packing Emballage Embalaje P x L x H, (mm)	Attacco Connection Raccordement Conexión (inch)
AV750	IIXVH31R31GPO	1850	800	-	EPDM	-10 °C +100 °C	(Pz1) 800 x 800 x 2000	2"
AV1000	IIVVH31R31GPO	2180	800	-	EPDM	-10 °C +100 °C	(Pz1) 800 x 800 x 2330	2"
AV1500	IIZVH31R31GPO	2360	960	-	EPDM	-10 °C +100 °C	(Pz1) 1200 x 1200 x 2550	2"
AV2000	IIAVH32R32GPO	2520	1100	-	EPDM	-10 °C +100 °C	(Pz1) 1100 x 1100 x 2670	2"
AV3000	IIBVH32R32QPO	2760	1250	-	EPDM	-10 °C +100 °C	(Pz1) 1200 x 1350 x 2760	Dn65
AV4000	IIVH32R62QPO	3100	1450	-	EPDM	-10 °C +100 °C	(Pz1) 1450 x 1600 x 3100	Dn80
AV5000	IISVH32R72QPO	3350	1500	-	BUTYL	-10 °C +70 °C	(Pz1) 1500 x 1650 x 3350	Dn80
AV10000	IIVH32R62QPO	5750	1600	-	BUTYL	-10 °C +70 °C	(Pz1) 1750 x 1600 x 5750	Dn80

Vaso autoclave con membrana intercambiabile per circuiti di acqua sanitaria.
 Pressure Tank with replaceable membrane for pressurized systems of sanitary water.
 Réservoir sous pression à vessie remplaçable pour systèmes d'eau sanitaire.
 Vaso agua fría con membrana recambiable para circuitos de agua sanitaria.

Marcati CE secondo la Direttiva **PED 2014/68/UE**
 CE marked according to Directive
 Avec le marque CE selon la Directive
 Todos los vasos están marcados según la Directiva Europea

Colore della verniciatura esterna
 External finish color
 Couleur de la peinture externe
 Pintura exterior

RAL 5015

Pressione di precarica standard
 Standard pre-set pressure
 Pression de precharge standard
 Presión de precarga estándar

≤ 150

1,5 bar

> 150

2 bar

Pressione massima d'esercizio - Maximum working pressure
 Pression maximale d'exercice - Presión máxima de trabajo

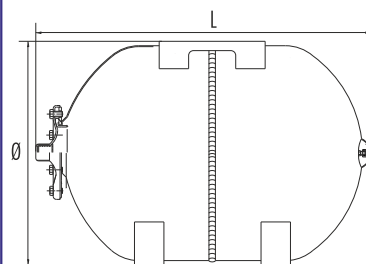
10 bar

Garanzia sul prodotto mesi: - Warranty months:
 Garantie mois: - Garantía meses:

24



AO



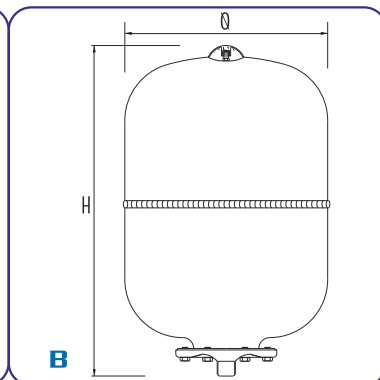
AO

Modello Model Modèle Modelo	Codice Code Code Codigo	Altezza Height Hauteur Altura H (mm)	Diametro Diameter Diamètre Diámetro Ø (mm)	Lunghezza Lenght Longeur Longitud L (mm)	Membrana in gomma Rubber membrane Vessie en gomme Membrana en goma	Temperatura d'esercizio Working temperature Température d'exercice Temperatura de trabajo min MAX	Imballo Packing Emballage Embalaje P x L x H (mm)	Attacco Connection Raccordement Conexión (inch)
A018	IIGOE11B01CCO	305	280	430	EPDM	-10 °C +100 °C	(Pz 4) 520 x 580 x 610	1"
A024	IIIOE11B01ECO	305	280	485	EPDM	-10 °C +100 °C	(Pz 4) 520 x 580 x 610	1"
A035	IIOJE11B01EAO	376	365	440	EPDM	-10 °C +100 °C	(Pz 1) 380 x 400 x 460	1"
A050	IIKOE11B01EAO	380	365	585	EPDM	-10 °C +100 °C	(Pz 1) 380 x 400 x 575	1"
A060	IILOE11B01EAO	385	365	670	EPDM	-10 °C +100 °C	(Pz 1) 380 x 400 x 700	1"
A080	IIMOE11B01EAO	430	410	725	EPDM	-10 °C +100 °C	(Pz 1) 430 x 450 x 730	1"
A0100	IINOE11B11EAO	520	495	685	EPDM	-10 °C +100 °C	(Pz 1) 510 x 540 x 700	1"
A0150	IIPOE11B11EAO	585	550	820	EPDM	-10 °C +100 °C	(Pz 1) 570 x 610 x 850	1"
A0200	IIQOG21B11FA1	628	600	920	EPDM	-10 °C +100 °C	(Pz 1) 620 x 630 x 1030	1 ¼"
A0300	IISOG21B11FA1	680	650	1082	EPDM	-10 °C +100 °C	(Pz 1) 680 x 700 x 1290	1 ¼"

Controflangia inox AISI 304 disponibile su richiesta.
Stainless steel AISI 304 counter flange available on request.
Contre bride inox AISI 304 disponible sur requête.
Contra brida en acero inox AISI 304 bajo demanda.



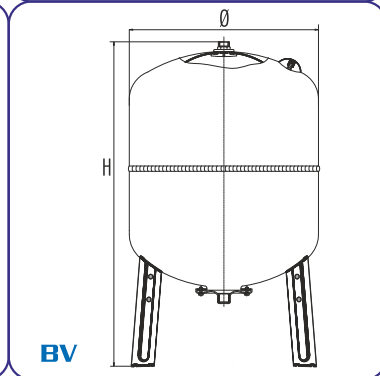
B



B



BV



BV

Vaso autoclave con membrana intercambiabile per circuiti di acqua sanitaria.
 Pressure Tank with replaceable membrane for pressurized systems of sanitary water.
 Réservoir sous pression à vessie remplaçable pour systèmes d'eau sanitaire.
 Vaso agua fría con membrana recambiable para circuitos de agua sanitaria.

Marcati CE secondo la Direttiva **PED 2014/68/UE**
 CE marked according to Directive
 Avec le marque CE selon la Directive
 Todos los vasos están marcados según la Directiva Europea

Colore della verniciatura esterna
 External finish color
 Couleur de la peinture externe
 Pintura exterior

RAL 5015

Pressione di precarica standard
 Standard pre-set pressure
 Pression de precharge standard
 Presión de precarga estándar

2 bar

Pressione massima d'esercizio - Maximum working pressure
 Pression maximale d'exercice - Presión máxima de trabajo

16 bar

Garanzia sul prodotto mesi: - Warranty months:
 Garantie mois: - Garantía meses:

24

Modello Model Modèle Modelo	Codice Code Code Codigo	Altezza Height Hauteur Altura H (mm)	Diametro Diameter Diamètre Diámetro Ø (mm)	Lunghezza Length Longeur Longitud L (mm)	Membrana in gomma Rubber membrane Vessie en gomme Membrana en goma	Temperatura d'esercizio Working temperature Température d'exercice Temperatura de trabajo min MAX	Imballo Packing Emballage Embalaje P x L x H (mm)	Attacco Connection Raccordement Conexión (inch)
B8	IIEBGO0B01DDO	310	200	-	EPDM	-10 °C +100 °C	(Pz1) 220 x 225 x 335	3/4"
B18	IIGBGO0B01DCO	430	270	-	EPDM	-10 °C +100 °C	(Pz1) 290 x 290 x 460	3/4"
B24	IIIBGO0B01ECO	483	270	-	EPDM	-10 °C +100 °C	(Pz1) 290 x 290 x 510	1"
B35	IIBGO0B01EAO	440	365	-	EPDM	-10 °C +100 °C	(Pz1) 380 x 400 x 460	1"
BV50	IIBGO1B01EAO	720	365	-	EPDM	-10 °C +100 °C	(Pz1) 380 x 380 x 710	1"
BV60	IILBGO1B01EAO	808	365	-	EPDM	-10 °C +100 °C	(Pz1) 380 x 390 x 820	1"
BV80	IIMBGO1B01EAO	810	415	-	EPDM	-10 °C +100 °C	(Pz1) 420 x 430 x 860	1"
BV100	IINBGO1B11EAO	849	495	-	EPDM	-10 °C +100 °C	(Pz1) 510 x 520 x 850	1"
BV150	IIPBGO1B11EAO	975	550	-	EPDM	-10 °C +100 °C	(Pz1) 560 x 570 x 1000	1"
BV200	IIBGO1B11FA1	1085	600	-	EPDM	-10 °C +100 °C	(Pz1) 610 x 620 x 1111	1 1/4"
BV300	IISBGO2B11FA1	1240	650	-	EPDM	-10 °C +100 °C	(Pz1) 670 x 680 x 1290	1 1/4"
BV500	IIBGO2B11FA1	1490	750	-	EPDM	-10 °C +100 °C	(Pz1) 750 x 770 x 1510	1 1/4"

Controflangia inox AISI 304 disponibile su richiesta.
Stainless steel AISI 304 counter flange available on request.
Contre bride inox AISI 304 disponible sur requête.
Contra brida en acero inox AISI 304 bajo demanda.

Vaso autoclave con membrana intercambiabile per circuiti di acqua sanitaria.
 Pressure Tank with replaceable membrane for pressurized systems of sanitary water.
 Réservoir sous pression à vessie remplaçable pour systèmes d'eau sanitaire.
 Vaso agua fría con membrana recambiable para circuitos de agua sanitaria.

Marcati CE secondo la Direttiva **PED 2014/68/UE**
 CE marked according to Directive
 Avec le marque CE selon la Directive
 Todos los vasos están marcados según la Directiva Europea

Colore della verniciatura esterna
 External finish color
 Couleur de la peinture externe
 Pintura exterior

RAL 3000

Pressione di precarica standard
 Standard pre-set pressure
 Pression de precharge standard
 Presión de precarga estándar

4 bar

Pressione massima d'esercizio - Maximum working pressure
 Pression maximale d'exercice - Presión máxima de trabajo

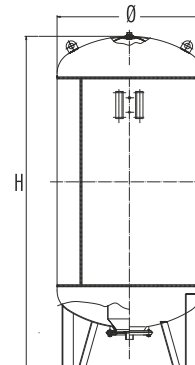
16 bar

Garanzia sul prodotto mesi: - Warranty months:
 Garantie mois: - Garantía meses:

24



BV

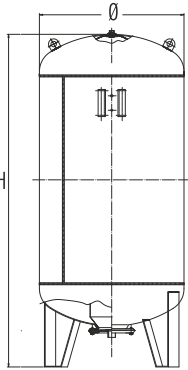


BV

Modello Model Modèle Modelo	Codice Code Code Codigo	Altezza Height Hauteur Altura H (mm)	Diametro Diameter Diamètre Diámetro Ø (mm)	Lunghezza Length Longeur Longitud L (mm)	Membrana in gomma Rubber membrane Vessie en gomme Membrana en goma	Temperatura d'esercizio Working temperature Température d'exercice Temperatura de trabajo min MAX	Imballo Packing Emballage Embalaje P x L x H, (mm)	Attacco Connection Raccordement Conexión (inch)
BV750	IIXBH31R31GPO	1850	800	-	EPDM	-10 °C +100 °C	(Pz1) 800 x 800 x 2000	2"
BV1000	IYYBH31R31GPO	2180	800	-	EPDM	-10 °C +100 °C	(Pz1) 800 x 800 x 2330	2"
BV1500	IIZBH31R31GPO	2360	960	-	EPDM	-10 °C +100 °C	(Pz1) 1200 x 1200 x 2550	2"
BV2000	IABH32R32GPO	2520	1100	-	EPDM	-10 °C +100 °C	(Pz1) 1100 x 1100 x 2670	2"
BV3000	IIBBH32R32QPO	2760	1250	-	EPDM	-10 °C +100 °C	(Pz1) 1200 x 1350 x 2760	Dn65
BV4000	I4BH32R62QPO	3100	1450	-	EPDM	-10 °C +100 °C	(Pz1) 1450 x 1600 x 3100	Dn80
BV5000	I15BH32R72QPO	3350	1500	-	BUTYL	-10 °C +70 °C	(Pz1) 1500 x 1650 x 3350	Dn80
BV10000	I11BH32R62QPO	5750	1600	-	BUTYL	-10 °C +70 °C	(Pz1) 1750 x 1600 x 5750	Dn80



KV



KV

Vaso autoclave con membrana intercambiabile per circuiti di acqua sanitaria.
Pressure Tank with replaceable membrane for pressurized systems of sanitary water.
Réservoir sous pression à vessie remplaçable pour systèmes d'eau sanitaire.
Vaso agua fría con membrana recambiable para circuitos de agua sanitaria.

Marcati CE secondo la Direttiva **PED 2014/68/UE**
CE marked according to Directive
Avec le marque CE selon la Directive
Todos los vasos están marcados según la Directiva Europea

Colore della verniciatura esterna External finish color Couleur de la peinture externe Pintura exterior	RAL 3000
Pressione di precarica standard Standard pre-set pressure Pression de precharge standard Presión de precarga estándar	4 bar
Pressione massima d'esercizio - Maximum working pressure Pression maximale d'exercice - Presión máxima de trabajo	25 bar
Garanzia sul prodotto mesi: - Warranty months: Garantie mois: - Garantía meses:	24

Modello Model Modèle Modelo	Codice Code Code Codigo	Altezza Height Hauteur Altura H (mm)	Diametro Diameter Diamètre Diámetro Ø (mm)	Lunghezza Lenght Longeur Longitud L (mm)	Membrana in gomma Rubber membrane Vessie en gomme Membrana en goma	Temperatura d'esercizio Working temperature Température d'exercice Temperatura de trabajo min MAX	Imballo Packing Emballage Embalaje P x L x H, (mm)	Attacco Connection Raccordement Conexión (inch)
KV750	IIXKH31R31GPO	1850	800	-	EPDM	-10 °C +100 °C	(Pz1) 800 x 800 x 2000	2"
KV1000	IYKH31R31GPO	2180	800	-	EPDM	-10 °C +100 °C	(Pz1) 800 x 800 x 2330	2"
KV1500	IIZKH31R31GPO	2360	960	-	EPDM	-10 °C +100 °C	(Pz1) 1200 x 1200 x 2550	2"
KV2000	IIAKH32R32GPO	2520	1100	-	EPDM	-10 °C +100 °C	(Pz1) 1100 x 1100 x 2670	2"
KV3000	IIBKH32R32QPO	2760	1250	-	EPDM	-10 °C +100 °C	(Pz1) 1200 x 1350 x 2760	Dn65
KV4000	II4KH32R62QPO	3100	1450	-	EPDM	-10 °C +100 °C	(Pz1) 1450 x 1600 x 3100	Dn80
KV5000	II5KH32R72QPO	3350	1500	-	BUTYL	-10 °C +70 °C	(Pz1) 1500 x 1650 x 3350	Dn80

Autoclavi di altre capacità per la gamma 25/40 bar disponibili su richiesta.
Tanks of different capacity and maximum working pressure 25/40 bar are available on request.
Réservoirs de différentes capacités pour la gamme 25/40 bar sont disponibles sur requête.
Los acumuladores de otras capacidades de la gama 25 y 40 bar están disponible bajo demanda.

Vaso autoclave con membrana intercambiabile per circuiti di acqua sanitaria.
 Pressure Tank with replaceable membrane for pressurized systems of sanitary water.
 Réservoir sous pression à vessie remplaçable pour systèmes d'eau sanitaire.
 Vaso agua fría con membrana recambiable para circuitos de agua sanitaria.

Marcati CE secondo la Direttiva **PED 2014/68/UE**
 CE marked according to Directive
 Avec le marque CE selon la Directive
 Todos los vasos están marcados según la Directiva Europea

Colore della verniciatura esterna
 External finish color
 Couleur de la peinture externe
 Pintura exterior

RAL 5015

Pressione di precarica standard
 Standard pre-set pressure
 Pression de precharge standard
 Presión de precarga estándar

≤ 150

1,5 bar

> 150

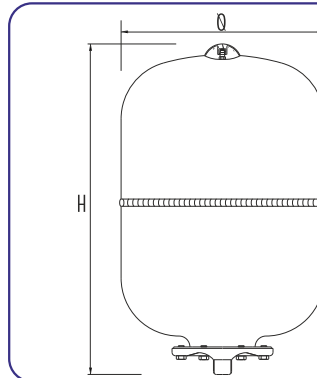
2 bar

Pressione massima d'esercizio - Maximum working pressure
 Pression maximale d'exercice - Presión máxima de trabajo

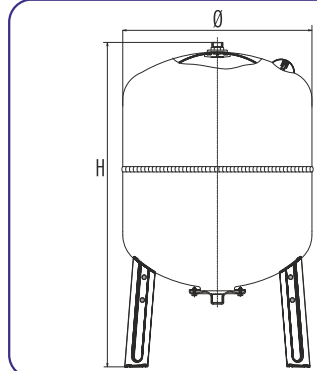
10 bar

Garanzia sul prodotto mesi: - Warranty months:
 Garantie mois: - Garantía meses:

24



A-X



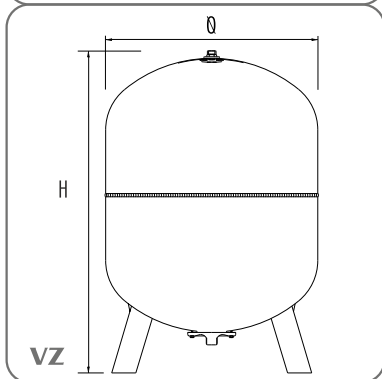
AV-X

Modello Model Modèle Modelo	Codice Code Code Codigo	Altezza Height Hauteur Altura H (mm)	Diametro Diameter Diamètre Diámetro Ø (mm)	Lunghezza Length Longeur Longitud L (mm)	Membrana in gomma Rubber membrane Vessie en gomme Membrana en goma	Temperatura d'esercizio Working temperature Température d'exercice Temperatura de trabajo min MAX	Imballo Packing Emballage Embalaje P x L x H (mm)	Attacco Connection Raccordement Conexión (inch)
A5-X	IIDVE00B01JDO	300	160	-	EPDM	-10 °C +100 °C	(Pz8) 350 x 350 x 630	3/4"
A8-X	IIEVE00B01JDO	316	200	-	EPDM	-10 °C +100 °C	(Pz8) 430 x 440 x 670	3/4"
A12-X	IIFVE00B01JDO	295	280	-	EPDM	-10 °C +100 °C	(Pz8) 580 x 580 x 650	3/4"
A18-X	IIGVE00B01JCO	430	280	-	EPDM	-10 °C +100 °C	(Pz4) 460 x 570 x 570	3/4"
A24-X	IIVE00B01LCO	483	280	-	EPDM	-10 °C +100 °C	(Pz4) 510 x 570 x 570	1"
A35-X	IIVVE00B01LAO	440	365	-	EPDM	-10 °C +100 °C	(Pz1) 380 x 400 x 460	1"
AV50-X	IHKVE01B01LAO	720	365	-	EPDM	-10 °C +100 °C	(Pz1) 380 x 380 x 730	1"
AV60-X	IILVE01B01LAO	808	365	-	EPDM	-10 °C +100 °C	(Pz1) 380 x 390 x 820	1"
AV80-X	IIMVE01B01LAO	856	415	-	EPDM	-10 °C +100 °C	(Pz1) 420 x 430 x 850	1"
AV100-X	IINVE01B51LAO	855	495	-	EPDM	-10 °C +100 °C	(Pz1) 510 x 520 x 870	1"
AV150-X	IIPVE01B51LAO	975	550	-	EPDM	-10 °C +100 °C	(Pz1) 560 x 570 x 1000	1"
AV200-X	IIVG01B51MA1	1085	600	-	EPDM	-10 °C +100 °C	(Pz1) 610 x 620 x 1111	1 1/4"
AV300-X	IISVG02B51MA1	1240	650	-	EPDM	-10 °C +100 °C	(Pz1) 670 x 680 x 1290	1 1/4"
AV500-X	IIVVG02B51MA1	1490	750	-	EPDM	-10 °C +100 °C	(Pz1) 750 x 770 x 1510	1 1/4"

Controflangia inox AISI 304.
Stainless steel AISI 304 counter flange.
Contre bride inox AISI 304.
Contra brida en acero inox AISI 304.



VZ



VZ

Vaso autoclave con membrana intercambiabile per circuiti di acqua sanitaria.
 Pressure Tank with replaceable membrane for pressurized systems of sanitary water.
 Réservoir sous pression à vessie remplaçable pour systèmes d'eau sanitaire.
 Vaso agua fría con membrana recambiable para circuitos de agua sanitaria.

Marcati CE secondo la Direttiva **PED 2014/68/UE**
 CE marked according to Directive
 Avec le marque CE selon la Directive
 Todos los vasos están marcados según la Directiva Europea

Colore della verniciatura esterna External finish color Couleur de la peinture externe Pintura exterior	Lamiera zincata Galvanized steel Acier galvanisé Chapa galvanizada
------------------------------------------------------------------------------------------------------------------	---------------------------------------------------------------------------------------

Pressione di precarica standard Standard pre-set pressure Pression de precharge standard Presión de precarga estándar	2 bar
--------------------------------------------------------------------------------------------------------------------------------	--------------

Pressione massima d'esercizio - Maximum working pressure Pression maximale d'exercice - Presión máxima de trabajo	10 bar
----------------------------------------------------------------------------------------------------------------------	---------------

Garanzia sul prodotto mesi: - Warranty months: Garantie mois: - Garantía meses:	24
------------------------------------------------------------------------------------	-----------

Modello Model Modèle Modelo	Codice Code Code Codigo	Altezza Height Hauteur Altura H (mm)	Diametro Diameter Diamètre Diámetro Ø (mm)	Lunghezza Length Longeur Longitud L (mm)	Membrana in gomma Rubber membrane Vessie en gomme Membrana en goma	Temperatura d'esercizio Working temperature Température d'exercice Temperatura de trabajo min MAX	Imballo Packing Emballage Embalaje P x L x H (mm)	Attacco Connection Raccordement Conexión (inch)
VZ50	I1KZG01T21EA0	720	365	-	EPDM	-10 °C +100 °C	(Pz1) 380 x 380 x 730	1"
VZ60	I1LZG01T21EA0	808	365	-	EPDM	-10 °C +100 °C	(Pz1) 380 x 390 x 820	1"
VZ80	I1MZG01T21EA0	856	415	-	EPDM	-10 °C +100 °C	(Pz1) 420 x 430 x 850	1"
VZ100	I1NZG01T11EA0	855	495	-	EPDM	-10 °C +100 °C	(Pz1) 510 x 520 x 870	1"
VZ150	I1PZG01T11EA0	975	550	-	EPDM	-10 °C +100 °C	(Pz1) 560 x 570 x 1000	1"
VZ200	I1QZG01T11FA1	1085	600	-	EPDM	-10 °C +100 °C	(Pz1) 610 x 620 x 1111	1 1/4"
VZ300	I1SZG01T11FA1	1240	650	-	EPDM	-10 °C +100 °C	(Pz1) 670 x 680 x 1290	1 1/4"
VZ500	I1UZG01T11FA1	1490	750	-	EPDM	-10 °C +100 °C	(Pz1) 750 x 770 x 1510	1 1/4"



Vaso multifunzione

Multifunction tank

Réservoir sous pression

Vaso multifunción

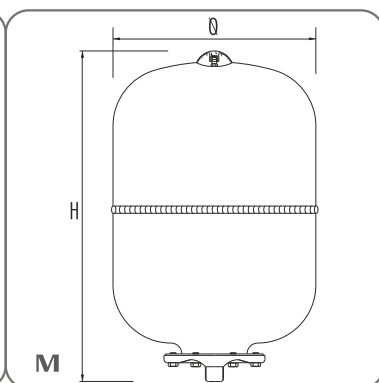
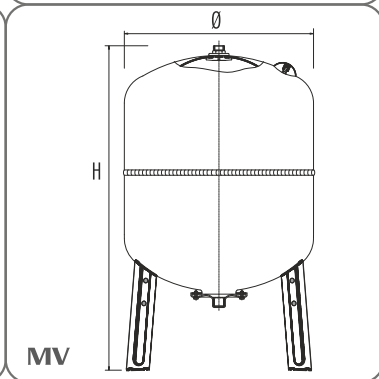


Prodotti

Products

Produits

Productos

M**MV****M****M****MV****MV**

Vaso multifunzione con membrana intercambiabile per circuiti di acqua sanitaria.
 Multifunctional tank with replaceable membrane for pressurized systems of sanitary water.
 Réservoir multifonction à vessie remplaçable pour systèmes d'eau sanitaire.
 Vaso multifunzion con membrana recambiable para circuitos de agua sanitaria.

Marcati CE secondo la Direttiva PED 2014/68/UE
 CE marked according to Directive
 Avec le marque CE selon la Directive
 Todos los vasos están marcados según la Directiva Europea

Colore della verniciatura esterna
 External finish color
 Couleur de la peinture externe
 Pintura exterior

RAL 9010

Pressione di precarica standard
 Standard pre-set pressure
 Pression de precharge standard
 Presión de precarga estándar

M2**3 bar****> M2****2,5 bar**

Pressione massima d'esercizio - Maximum working pressure
 Pression maximale d'exercice - Presión máxima de trabajo

10 bar

Garanzia sul prodotto mesi: - Warranty months:
 Garantie mois: - Garantía meses:

24

Modello Model Modèle Modelo	Codice Code Code Codigo	Altezza Height Hauteur Altura H (mm)	Diametro Diameter Diamètre Diámetro Ø (mm)	Lunghezza Length Longeur Lengt L (mm)	Membrana in gomma Rubber membrane Vessie en gomme Membrana en goma	Temperatura d'esercizio Working temperature Température d'exercice Temperatura de trabajo min MAX	Imballo Packing Emballage Embalaje P x L x H, (mm)	Attacco Connection Raccordement Conexión (inch)
M2	IICMLOOW01BDO	240	120	-	EPDM	-10 °C +100 °C	(Pz12) 250 x 390 x 545	1/2"
M5	IIDMLOOW01BDO	300	160	-	EPDM	-10 °C +100 °C	(Pz8) 350 x 350 x 630	3/4"
M8	IIEML0OW01BDO	316	200	-	EPDM	-10 °C +100 °C	(Pz8) 430 x 440 x 670	3/4"
M12	IIFML0OW01BDO	295	280	-	EPDM	-10 °C +100 °C	(Pz8) 580 x 580 x 650	3/4"
M18	IIGML0OW01BCO	430	280	-	EPDM	-10 °C +100 °C	(Pz4) 460 x 570 x 570	3/4"
M24	IIIML0OW01ECO	483	280	-	EPDM	-10 °C +100 °C	(Pz4) 510 x 570 x 570	1"
M35	IIJML0OW01EAO	440	365	-	EPDM	-10 °C +100 °C	(Pz1) 380 x 400 x 460	1"

Modello Model Modèle Modelo	Codice Code Code Codigo	Altezza Height Hauteur Altura H (mm)	Diametro Diameter Diamètre Diámetro Ø (mm)	Lunghezza Length Diamètre Diámetro Ø (mm)	Membrana in gomma Rubber membrane Vassie en caoutchouc Membrana en goma	Temperatura d'esercizio Working temperature Température d'exercice Temperatura de trabajo min MAX	Imballo Packing Emballage Embalaje P x L x H, (mm)	Attacco Connection Raccordement Conexión (inch)
MV50	IICKL0OW011EA1	720	365	-	EPDM	-10 °C +100 °C	(Pz1) 380 x 380 x 710	1"
MV80	IIMML0OW01EA1	856	415	-	EPDM	-10 °C +100 °C	(Pz1) 420 x 430 x 860	1"
MV100	IINML0OW01EA1	855	495	-	EPDM	-10 °C +100 °C	(Pz1) 510 x 520 x 870	1"
MV150	IIPML01W11EA1	975	550	-	EPDM	-10 °C +100 °C	(Pz1) 560 x 570 x 1000	1"
MV200	IIQML01W11FA1	1085	600	-	EPDM	-10 °C +100 °C	(Pz1) 610 x 620 x 1111	1 1/4"
MV300	IISML02W11FA1	1240	650	-	EPDM	-10 °C +100 °C	(Pz1) 670 x 680 x 1290	1 1/4"

Vaso multifunzione con membrana intercambiabile per circuiti di acqua sanitaria.
 Multifunctional tank with replaceable membrane for pressurized systems of sanitary water.
 Réservoir multifonction à vessie remplaçable pour systèmes d'eau sanitaire.
 Vaso multifunzion con membrana recambiable para circuitos de agua sanitaria.

Marcati CE secondo la Direttiva **PED 2014/68/UE**
 CE marked according to Directive
 Avec le marque CE selon la Directive
 Todos los vasos están marcados según la Directiva Europea

Colore della verniciatura esterna
 External finish color
 Couleur de la peinture externe
 Pintura exterior

RAL 9010

Pressione di precarica standard
 Standard pre-set pressure
 Pression de precharge standard
 Presión de precarga estándar

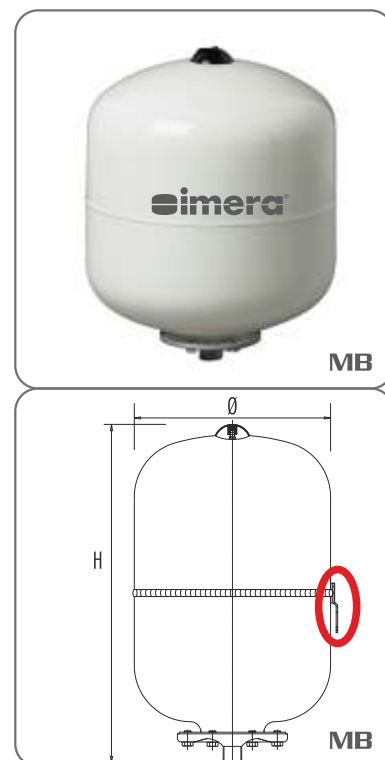
3,5 bar

Pressione massima d'esercizio - Maximum working pressure
 Pression maximale d'exercice - Presión máxima de trabajo

10 bar

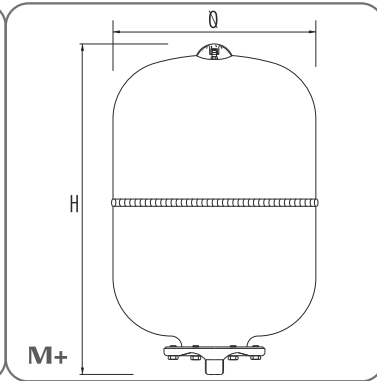
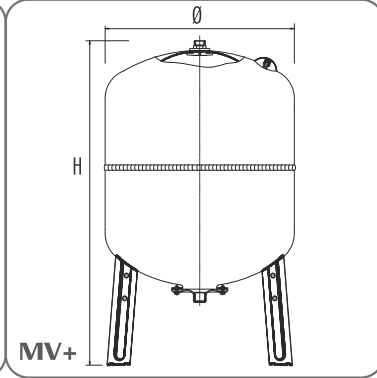
Garanzia sul prodotto mesi: - Warranty months:
 Garantie mois: - Garantía meses:

60



Modello Model Modèle Modelo	Codice Code Code Codigo	Altezza Height Hauteur Altura H (mm)	Diametro Diameter Diamètre Diámetro Ø (mm)	Lunghezza Length Longeur Lengt L (mm)	Membrana in gomma Rubber membrane Vessie en gomme Membrana en goma	Temperatura d'esercizio Working temperature Température d'exercice Temperatura de trabajo min MAX	Imballo Packing Emballage Embalaje P x L x H, (mm)	Attacco Connection Raccordement Conexión (inch)
MB8	IICMLOOW01BDO	316	200	-	EPDM	-10 °C +100 °C	(Pz1) 220 x 225 x 335	3/4"
MB12	IIDMLOOW01BDO	295	280	-	EPDM	-10 °C +100 °C	(Pz1) 280 x 285 x 335	3/4"
MB18	IIEML00W01BDO	430	280	-	EPDM	-10 °C +100 °C	(Pz1) 290 x 290 x 450	3/4"
MB24	IIFML00W01BDO	483	280	-	EPDM	-10 °C +100 °C	(Pz1) 290 x 290 x 510	3/4"
MB35	IIGML00W01BCO	440	365	-	EPDM	-10 °C +100 °C	(Pz1) 380 x 460 x 410	1"
MB50	IIIML00W01ECO	585	365	-	EPDM	-10 °C +100 °C	(Pz1) 380 x 570 x 410	1"

**5 anni di garanzia, controflangia inox AISI 304 e staffa a muro.
 5 years warranty, stainless steel AISI 304 counter flange and welded wall bracket
 Garanti 5 ans, contre bride inox AISI 304 et support pour fixation murale
 5 años de garantía, contra brida en acero inox AISI 304 con fijación para pared.**

M+**MV+****MH+****M+****M+****MV+****MV+**

Vaso multifunzione con membrana intercambiabile per circuiti di acqua sanitaria.
Multifunctional tank with replaceable membrane for pressurized systems of sanitary water.
Réservoir multifonction à vessie remplaçable pour systèmes d'eau sanitaire.
Vaso multifunzion con membrana recambiable para circuitos de agua sanitaria.

Marcati CE secondo la Direttiva **PED 2014/68/UE**
CE marked according to Directive
Avec le marque CE selon la Directive
Todos los vasos están marcados según la Directiva Europea

Colore della verniciatura esterna External finish color Couleur de la peinture externe Pintura exterior	M+2	3 bar
Pressione di precarica standard Standard pre-set pressure Pression de precharge standard Presión de precarga estándar	> M+2	2,5 bar
Pressione massima d'esercizio - Maximum working pressure Pression maximale d'exercice - Presión máxima de trabajo		10 bar
Garanzia sul prodotto mesi: - Warranty months: Garantie mois: - Garantía meses:		60

Modello Model Modele Modelo	Codice Code Code Codigo	Altezza Height Hauteur Altura H (mm)	Diametro Diameter Diamètre Diámetro Ø (mm)	Lunghezza Length Longeur Lengt L (mm)	Membrana in gomma Rubber membrane Vessie en gomme Membrana en goma	Temperatura d'esercizio Working temperature Température d'exercice Temperatura de trabajo min MAX	Imballo Packing Emballage Embalaje P x L x H, (mm)	Attacco Connection Raccordement Conexión (inch)
M+ 2	IICML00W07BDO	240	120	-	BUTYL+	-10 °C +100 °C	(Pz12) 250 x 390 x 545	1/2"
M+ 5	IIDML00W07BDO	300	160	-	BUTYL+	-10 °C +100 °C	(Pz8) 350 x 350 x 630	3/4"
M+ 8	IIEML00W07BDO	316	200	-	BUTYL+	-10 °C +100 °C	(Pz8) 430 x 440 x 670	3/4"
M+ 12	IIFML00W07BDO	295	280	-	BUTYL+	-10 °C +100 °C	(Pz8) 580 x 580 x 650	3/4"
M+ 18	IIGML00W07BCO	430	280	-	BUTYL+	-10 °C +100 °C	(Pz4) 460 x 570 x 570	3/4"
M+ 24	IIIML00W07ECO	483	280	-	BUTYL+	-10 °C +100 °C	(Pz4) 510 x 570 x 570	1"
M+ 35	IIJML00W07EAO	440	365	-	BUTYL+	-10 °C +100 °C	(Pz1) 380 x 400 x 460	1"

Modello Model Modele Modelo	Codice Code Code Codigo	Altezza Height Hauteur Altura H (mm)	Diametro Diameter Diamètre Diámetro Ø (mm)	Lunghezza Diameter Diamètre Diámetro Ø (mm)	Membrana in gomma Rubber membrane Vessie en gomme Membrana en goma	Temperatura d'esercizio Working temperature Température d'exercice Temperatura de trabajo min MAX	Imballo Packing Emballage Embalaje P x L x H, (mm)	Attacco Connection Raccordement Conexión (inch)
MV+ 50	IICKL00W07LA1	720	365	-	BUTYL+	-10 °C +100 °C	(Pz1) 380 x 380 x 710	1"
MV+ 80	IIMML00W07LA1	856	415	-	BUTYL+	-10 °C +100 °C	(Pz1) 420 x 430 x 860	1"
MV+ 100	IINML00W07LA1	855	495	-	BUTYL+	-10 °C +100 °C	(Pz1) 510 x 520 x 870	1"
MV+ 150	IIPML01W17LA1	975	550	-	BUTYL+	-10 °C +100 °C	(Pz1) 560 x 570 x 1000	1"
MV+ 200	IIQML01W17MA1	1085	600	-	BUTYL+	-10 °C +100 °C	(Pz1) 610 x 620 x 1111	1 1/4"
MV+ 300	IISML02W17MA1	1240	650	-	BUTYL+	-10 °C +100 °C	(Pz1) 670 x 680 x 1290	1 1/4"
MV+ 500	IIUML02W17MA1	1490	750	-	BUTYL+	-10 °C +100 °C	(Pz1) 750 x 770 x 1510	1 1/4"

Modello Model Modele Modelo	Codice Code Code Codigo	Altezza Height Hauteur Altura H (mm)	Diametro Diameter Diamètre Diámetro Ø (mm)	Lunghezza Diameter Diamètre Diámetro Ø (mm)	Membrana in gomma Rubber membrane Vessie en gomme Membrana en goma	Temperatura d'esercizio Working temperature Température d'exercice Temperatura de trabajo min MAX	Imballo Packing Emballage Embalaje P x L x H, (mm)	Attacco Connection Raccordement Conexión (inch)
MH+ 24	IICKL00W07LA1	300	280	485	BUTYL+	-10 °C +100 °C	(Pz1) 380 x 380 x 710	1"
MH+ 50	IIMML00W07LA1	380	365	585	BUTYL+	-10 °C +100 °C	(Pz1) 420 x 430 x 860	1"
MH+ 100	IINML00W07LA1	520	495	685	BUTYL+	-10 °C +100 °C	(Pz1) 510 x 520 x 870	1"

5 anni di garanzia, controflangia inox AISI 304. - 5 years warranty, stainless steel AISI 304 counter flange.
Garanti 5 ans, contre bride inox AISI 304. - 5 años de garantía, contra brida en acero inox AISI 304.

X**VX****HX****SA**

Vaso autoclave con membrana intercambiabile per circuiti di acqua sanitaria.
 Pressure Tank with replaceable membrane for pressurized systems of sanitary water.
 Réservoir sous pression à vessie remplaçable pour systèmes d'eau sanitaire.
 Vaso para agua fría con membrana recambiable para circuitos de agua sanitaria.

Marcati CE secondo la Direttiva **PED 2014/68/UE**
 CE marked according to Directive
 Avec le marque CE selon la Directive
 Todos los vasos están marcados según la Directiva Europea

Colore della verniciatura esterna
 External finish color
 Couleur de la peinture externe
 Pintura exterior

INOX
Stainless Steel
Acier inox
Chapa inox

Pressione di precarica standard
 Standard pre-set pressure
 Pression de precharge standard
 Presión de precarga estándar

X-VX-HX**2,5 bar****SA****3,5 bar**

Pressione massima d'esercizio - Maximum working pressure
 Pression maximale d'exercice - Presión máxima de trabajo

10 bar

Garanzia sul prodotto mesi: - Warranty months:
 Garantie mois: - Garantía meses:

24**HX****VX****SA100****SA016**

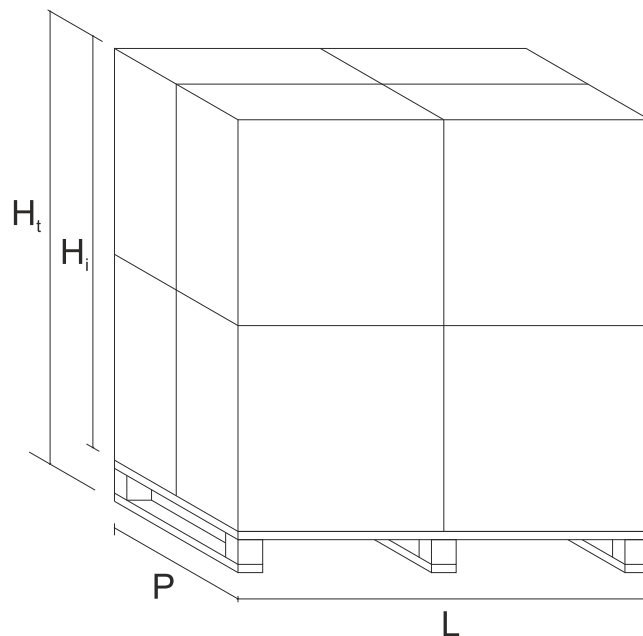
Modello Model Modèle Modelo	Codice Code Code Codigo	Altezza Height Hauteur Altura H (mm)	Diametro Diameter Diamètre Diámetro Ø (mm)	Lunghezza Length Longeur Lengt L (mm)	Membrana in gomma Rubber membrane Vessie en gomme Membrana en goma	Temperatura d'esercizio Working temperature Température d'exercice Temperatura de trabajo min MAX	Imballo Packing Emballage Embalaje P x L x H, (mm)	Attacco Connection Raccordement Conexión (inch)
X8	IIEXLOOT01JAO	330	200	-	EPDM	-10 °C +100 °C	(Pz1) 216 x 216 x 330	1"
X18	IIGXLOOT01LAO	410	270	-	EPDM	-10 °C +100 °C	(Pz1) 290 x 290 x 510	1"
X24	IIIXLOOT01LAO	510	270	-	EPDM	-10 °C +100 °C	(Pz1) 290 x 290 x 510	1"
VX50	IIKXLO1T01LAO	670	365	-	EPDM	-10 °C +100 °C	(Pz1) 380 x 380 x 710	1"
VX100	IINXLO1T41LAO	795	495	-	EPDM	-10 °C +100 °C	(Pz1) 510 x 520 x 870	1"
HX18	IIGYL11T01LAO	300	270	410	EPDM	-10 °C +100 °C	(Pz1) 295 x 310 x 500	1"
HX24	IIYLYL11T01LAO	300	270	510	EPDM	-10 °C +100 °C	(Pz1) 295 x 310 x 500	1"
HX50	IIKYL11T01LAO	380	365	570	EPDM	-10 °C +100 °C	(Pz1) 380 x 400 x 570	1"
HX100	IINYLYL11T41LAO	520	495	685	EPDM	-10 °C +100 °C	(Pz1) 510 x 540 x 700	1"

Dispositivo anti colpo d'ariete - Water shock absorber device Anti-coup de bélier - Dispositivos anti golpe de ariete

Modello Model Modèle Modelo	Codice Code Code Codigo	Altezza Height Hauteur Altura H (mm)	Diametro Diameter Diamètre Diámetro Ø (mm)	Pressione massima d'esercizio Maximun working pressure Pression maximale d'exercice Presión máxima de trabajo bar	Membrana in gomma Rubber membrane Vessie en gomme Membrana en goma	Temperatura d'esercizio Working temperature Température d'exercice Temperatura de trabajo min MAX	Imballo Packing Emballage Embalaje P x L x H, (mm)	Attacco Connection Raccordement Conexión (inch)
SA016	II2AN00S02RF1	100	79	15	EPDM	-10 °C +100 °C	(Pz10) 420 x 165 x 115	1/2"
SA050	II#AN00S02RG1	156	95	10	BUTYL	-10 °C +100 °C	(Pz6) 290 x 195 x 170	1/2"
SA100	II\$AN00S02RG1	190	116	10	BUTYL	-10 °C +100 °C	(Pz6) 350 x 235 x 195	1/2"
SA200	IICAN00S02RG1	220	135	10	BUTYL	-10 °C +100 °C	(Pz4) 290 x 290 x 240	1/2"

Modello Model Modèle Modelo	Tipo imballo Packaging Conditionnement Embalaje	N° x scatola x box x boîte x caja	Dimensioni pallet Pallet dimensions Dimensions palette Dimensiones pallet P x L x H _i	N° totale total total total
M2	MULTI-BOX	12	1200 x 800 x 1210	216
A5 - M5	MULTI-BOX	8	1200 x 800 x 2150	144
A8 - M8	MULTI-BOX	8	1300 x 900 x 2100	144
A8 - M8 - MB8	SINGLE BOX	1	1250 x 800 x 1900	96
A12 - M12	MULTI-BOX	8	1200 x 1200 x 2100	96
A12 - M12 - MB12	SINGLE BOX	1	1200 x 860 x 2150	72
A18 - M18	MULTI-BOX	4	1200 x 1200 x 1960	64
A18 - M18 - MB18	SINGLE BOX	1	1200 x 800 x 2140	42
A24 - M24	MULTI-BOX	4	1200 x 1200 x 2200	64
A24 - M24 - MB24	SINGLE BOX	1	1200 x 800 x 2140	42
AS24	MULTI-BOX	2	1200 x 800 x 2300	36
AS24	SINGLE BOX	1	1200 x 800 x 2250	36
A35 - M35 - MB35	SINGLE BOX	1	1200 x 940 x 2100	30
AV50-MV50-MB50	SINGLE BOX	1	1200 x 1200 x 2050	20
AV60	SINGLE BOX	1	1200 x 1200 x 2050	20
AV80 - MV80	SINGLE BOX	1	1300 x 1300 x 2300	20
AV100 - MV100	SINGLE BOX	1	1420 x 1420 x 2200	16
AV150 - MV150	SINGLE BOX	1	1010 x 1200 x 1900	6
AV200 - MV200	SINGLE BOX	1	1110 x 1230 x 2000	6
AV300 - MV300	SINGLE BOX	1	1330 x 1280 x 2160	6

Modello Model Modèle Modelo	Tipo imballo Packaging Conditionnement Embalaje	N° x scatola x box x boîte x caja	Dimensioni pallet Pallet dimensions Dimensions palette Dimensiones pallet P x L x H _i	N° totale total total total
Av500	SINGLE BOX	1	1500 x 1500 x 2450	6
AV(BV-KV) 750	PALLET	1	800 x 800 x 2100	1
AV(BV-KV) 1000	PALLET	1	800 x 800 x 2300	1
AV(BV-KV) 1500	PALLET	1	1200 x 1200 x 2500	1
AV(BV-KV) 2000	PALLET	1	1200 x 1200 x 2700	1
AV(BV-KV) 3000	PALLET	1	1200 x 2800 x 1350	1
AV(BV-KV) 4000	PALLET	1	1600 x 3200 x 1450	1
AV(BV-KV) 5000	PALLET	1	1600 x 3650 x 1450	1
AV10000	PALLET	1	1750 x 5750 x 1600	1
A018	MULTI-BOX	4	1240 x 1160 x 2200	64
A024	MULTI-BOX	4	1240 x 1160 x 2200	64
A035	SINGLE BOX	1	1200 x 940 x 2100	30
A050	SINGLE BOX	1	1200 x 1200 x 2100	30
A060	SINGLE BOX	1	1200 x 1200 x 2150	20
A080	SINGLE BOX	1	1200 x 1200 x 2400	20
A0100	SINGLE BOX	1	1200 x 1200 x 2300	16
A0150	SINGLE BOX	1	1200 x 840 x 2000	6
A0200	SINGLE BOX	1	1270 x 1110 x 2050	6
A0300	SINGLE BOX	1	1380 x 1280 x 2160	6

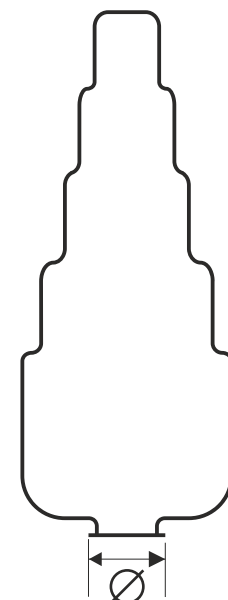
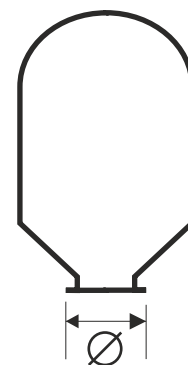


Accessori e parti di ricambio
Accessories and spare parts
Accessories et pièces détachées
Accesorios y repuestos



Prodotti
Products
Produits
Productos

Codice Code Code Codigo	Membrana in gomma Rubber membrane Vessie en gomme Membrana en gome	Diámetro Diameter Diamètre Diámetro	Utilizzabile con i modelli Suitable for models Utilisable pour le modèles Se puede utilizar para modelos	Con foro per tirante With hole for tie beam Avec trou pour tirant con hueco por el tirante	n°x scatola n°x box n°x boîte n° x caja
ME002A	EPDM	45	MR2	-	10 pz
ME008A	EPDM	45	A5 M5 A8 M8 B8 MB8	-	10 pz
ME012A	EPDM	45	A12 M12 B12 MB12	-	10 pz
ME018A	EPDM	45	A18 A018 M18 MB18	-	10 pz
ME024A	EPDM	80	B18 AX18 AHX18 A24 A024 M24 B24 AX24 AHX24 MB24	-	10 pz
ME024B	EPDM	80	AS24	-	10 pz
ME035A	EPDM	80	A35 A035 M35 B35 MB35	-	10 pz
ME050A	EPDM	80	AV50 A050 BV50 VX50 HX50 VZ50 MB50 MV50	-	10 pz
ME060A	EPDM	80	AV60 A060 BV60 VZ60	-	2 pz
ME080A	EPDM	80	Av80 A080 BV80 VZ80 MB80	-	2 pz
ME100A	EPDM	80	AV100 A0100 BV100 VX100 HX100 VZ100 MB100	X	2 pz
ME150A	EPDM	80	AV150 A0150 BV150 VZ150 MB150	X	2 pz
ME200A	EPDM	150	Av200 A0200 BV200 VZ200 MB200	X	2 pz
ME300A	EPDM	150	AV300 A0300 BV300 VZ300 MB300	X	2 pz
ME500A	EPDM	150	VAV500 VBV500 AVZ500	X	2 pz
ME750A	EPDM	150	AV750 BV (KV)750	X	1 pz
MEN10A	EPDM	200	AV1000 BV (KV)1000	X	1 pz
MEN20A	BUTYL	220	AV1500 AV2000 BV (KV)1500 BV (KV)2000	X	1 pz
MEN30A	BUTYL	250	AV3000 BV (KV)3000	X	1 pz
ME008R	EPDM	45	R5 R8	-	10 pz
ME012R	EPDM	45	R12	-	10 pz
ME018R	EPDM	45	R18	-	10 pz
ME024R	EPDM	45	R24	-	10 pz
ME035R	EPDM	80	R35 RV35	-	10 pz
ME050R	EPDM	80	R50 RV50	-	10 pz
ME080R	EPDM	80	RV60 RV80	-	2 pz
ME100R	EPDM	80	RV100	-	2 pz
ME150R	EPDM	80	RV150	-	2 pz
ME300R	EPDM	80	RV200 RV250 RV300	-	2 pz
ME500R	EPDM	150	RV400 RV500	-	2 pz
ME600R	EPDM	150	RV600	X	1 pz
ME750R	EPDM	150	RV750	X	1 pz
MEN10R	EPDM	200	RV1000	X	1 pz
MEN20R	BUTYL	220	RV1500 RV2000	X	1 pz
MEN30R	BUTYL	250	RV3000	X	1 pz
ME008S	EPDM HT	45	S8	-	10 pz
ME012S	EPDM HT	45	S12	-	10 pz
ME018S	EPDM HT	45	S18	-	10 pz
ME024S	EPDM HT	80	S24	-	10 pz
ME035S	EPDM HT	80	SV35	-	10 pz
ME050S	EPDM HT	80	SV50	-	10 pz
ME080S	EPDM HT	80	SV60 VSV80	-	1 pz
ME100S	EPDM HT	80	SV100	-	1 pz
ME150S	EPDM HT	80	SV150	-	1 pz
ME200S	EPDM HT	80	SV200	X	1 pz
ME300S	EPDM HT	80	SV300	X	1 pz
ME500S	EPDM HT	150	SV500	X	1 pz
ME005P	BUTYL PLUS	45	M2+ M5+	-	10 pz
ME008P	BUTYL PLUS	45	M8+	-	10 pz
ME012P	BUTYL PLUS	45	M12+	-	10 pz
ME018P	BUTYL PLUS	45	M18+ MH18+	-	10 pz
ME024P	BUTYL PLUS	80	M24+ MH24+	-	10 pz
ME050P	BUTYL PLUS	80	M35+ MB50+ MH50+	-	10 pz
ME080P	BUTYL PLUS	80	MB60+ MB80+	-	1 pz
ME150P	BUTYL PLUS	80	MB100+ MH100+ MB150+	X	1 pz
ME200P	BUTYL PLUS	150	MB200+	X	1 pz
ME300S	BUTYL PLUS	150	MB300+	X	1 pz
ME500S	BUTYL PLUS	150	MB500+	X	1 pz



Controflangia - Counter flange - Contre-bride - Contra brida

Codice - Code Code - Código	Diametro - Diameter Diamètre - Diámetro (mm)	Raccordo Connection Raccordement - Conexión (Inch)	Finitura - Finish Finissage - Pintura	n°x scatola n°x box n°x boîte n°x caja
CFF095TRF008Z	95	3/4"	Zincato-Galvanized-Galvanisé-Galvanizada	20 pz
CFX095TRX008G	95	3/4"	Inox-Stainless steel-Inox-Inoxidable	20 pz
CFF095TRF007Z	95	1"	Zincato-Galvanized-Galvanisé-Galvanizada	20 pz
CFF145TRF008Z	145	3/4"	Zincato-Galvanized-Galvanisé-Galvanizada	20 pz
CFX145TRX008G	145	3/4"	Inox-Stainless steel-Inox-Inoxidable	20 pz
CFF145TRF007R	145	1"	Zincato-Galvanized-Galvanisé-Galvanizada	20 pz
CFX145TRX004G	145	1"	Inox-Stainless steel-Inox-Inoxidable	20 pz
CFF260TRF001V	260	1 1/4"	Verniciata-Painted-Peinte-Pintada	10 pz
CFX260TRX001G	260	1 1/4"	Inox-Stainless steel-Inox-Inoxidable	10 pz



**Tirante per fissaggio membrana
Tie beam - Tirant**

Codice - Code Code - Código	Modello - Model Modèle - Modelo	n°x scatola n°x box n°x boîte - n°x caja
TIR001Z	100 ÷ 500	10 pz
TIR003Z	750 ÷ 5000	10 pz

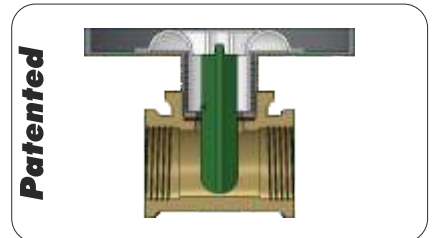
**Valvola di precarica - Precharge valve
Valve de précharge
Válvula de precarga**

Codice - Code Code - Código	n°x scatola - n°x box n°x boîte - n°x caja
VAL003	10 pz



**Dispositivo flusso continuo - Flow-through device
Dispositif à flux continu - Sistema para el flujo continuo**

Codice - Code Code - Código	Raccordo - Connection Raccordement - Conexión (Inch)	n°x scatola - n°x box n°x boîte - n°x caja
DF001	3/4"	20 pz



Raccordi acqua- Water connection - Raccordement - Enlaces para agua

Codice - Code Code - Código	Lunghezza - Length Longueur - Longitud (mm)	Vie - Way Voies - Paso	Raccordo - Fittings Raccordement - Conexión (Inch)	n°x scatola - n°x box n°x boîte - n°x caja
RAC3V172	72	3	1"	25 pz
RAC5V172	72	5	1"	25 pz
RAC5V182	82	5	1"	25 pz
RAC5V192	91	5	1"	25 pz



Pressostato - Pressure switch - Pressostat - Presostato

Codice - Code Code - Código	Pressione - Pressure Pression - Presión (bar)	n°x scatola - n°x box n°x boîte - n°x caja
PRITCPM5	1 ÷ 5	5 pz
PRITCPM12	3 ÷ 12	5 pz





Tubo flessibile MF - Flexible hoses MF - Tube flexible - Tubo flexible MF

Codice - Code Code - Código	Lunghezza - Length Longeur - Longitud (mm)	Raccordo - Connection Raccordement - Conexión (Inch)	n°x scatola - n°x box n°x boîte - n°x caja
FMFG0150	500	1"	5 pz
FMFG0160	600	1"	5 pz
FMFG0180	800	1"	5 pz
FMFG01N1	1000	1"	5 pz



Manometro - Manometer - Manomètre - Manómetro

Codice - Code Code - Código	Diametro - Diameter Diamètre - Diámetro (mm)	Pressione - Pressure Pression - Presión (bar)	Tipo - Type Type - Modelo	n°x scatola - n°x box n°x boîte - n°x caja
MNAR5206	50	0 ÷ 6	90°	10 pz
MNAR5212	50	0 ÷ 12	90°	10 pz
MNAP5206	50	0 ÷ 6	180°	10 pz
MNAP5212	50	0 ÷ 12	180°	10 pz



**Interruttore galleggiante - Float switch
Interrupteur à flotteur - Boya**

Codice - Code Code - Código	Cavo - Cable Câble - Extensión del cable (mm)	n°x scatola - n°x box n°x boîte - n°x caja
IGLCN005	500 (0,5 m)	2 pz
IGLCN050	5000 (5 m)	2 pz
IGLCN100	10000 (10 m)	2 pz

SUPPORTI - BRACKETS - SUPPORTS - SOPORTE



**Staffa di supporto a muro - Wall bracket
Support pour fixation murale - Soporte para pared**

Codice - Code - Code - Código	Raccordo da - Connection - Raccordement - Conexión (Inch)	n°x scatola - n°x box n°x boîte - n°x caja
SUP001	3/4"	10 pz
SUP002	1"	10 pz



**Staffa di supporto a muro con fascetta - Wall Bracket with tightening clamp
Support fixation mural avec collier de serrage
Soporte para pared con fajilla**

Codice - Code - Code - Código	Diametro vaso - Tank diameter - Diamètre vase - Diámetro Tanque (mm)	n°x scatola - n°x box n°x boîte - n°x caja
SUP011	60 - 325	10 pz
SUP012	60 - 380	10 pz

L'acquirente si impegna a controllare i prodotti e l'imballo non appena effettuata la consegna. Qualora venga accertato un difetto di fabbricazione e questo venga notificato nei termini della legge italiana (8 giorni dalla scoperta degli stessi), l'acquirente dovrà provvedere ad inviare i pezzi difettosi alla sede di Zilio Industries, in porto franco, affinché la stessa provveda alla sostituzione dei materiali difettosi. L'acquirente, ottenuta la sostituzione, non avrà diritto ad alcun indennizzo, sconto o ulteriore risarcimento oltre a tale sostituzione.

Nel caso in cui la Zilio Industries non venga informata in merito ad eventuali difetti originari dei prodotti entro 8 giorni dalla data riportata sul documento di consegna, si presumerà che i prodotti medesimi non abbiano vizi/difetti e pertanto, l'azienda non accetterà reclami relativamente agli stessi. L'azienda infatti non si assume responsabilità per gli articoli danneggiati successivamente alla consegna.

Tutti i prodotti Zilio Industries sono coperti da 24 mesi (ad esclusione della serie M+, MV+, MH+ ed MB che ne hanno 60 mesi) di garanzia a partire dalla data del documento d'acquisto (o comunque farà fede la data del documento di consegna). Tale garanzia è condizionata ad una corretta installazione del prodotto, in accordo con gli standard italiani ed europei ed inoltre, con le istruzioni riportate nel manuale allegato al prodotto stesso. La garanzia non copre difetti di installazione o di progettazione del sistema o imballaggi danneggiati e Zilio Industries non è responsabile per eventuali perdite consequenziali.

Le parti concordano espressamente che la garanzia venga meno in caso di interventi da parte di terzi relativamente a prodotti difettosi. Zilio Industries, infatti, non si assume responsabilità per le sostituzioni e/o riparazioni effettuate da terzi sui propri prodotti. In ogni caso, la garanzia è limitata alla mera sostituzione o riparazione gratuita del prodotto, con l'esclusione di ogni altro diritto di indennizzo, sconto o ulteriore risarcimento.

Non sono ammessi reclami di nessun tipo in ordine all'attività di riparazione/sostituzione dei prodotti difettosi. Ogni prodotto restituito in garanzia resterà di esclusiva proprietà della Zilio Industries.

Per usufruire della garanzia è richiesta la prova dell'acquisto (DL 2 febbraio 2002, n.24 in ottemperanza alla Direttiva Comunità Europea 1999/44/CE), insieme al codice di data di produzione, ad es. RV100 12/07/2015, questo sarà usato per amministrare le richieste di garanzia. Per ogni controversia che dovesse sorgere riguardo i punti precedentemente enunciati, si riterrà unico Foro giudiziario competente quello di Vicenza ed unica legge applicabile sarà quella italiana. Tutte le immagini e i disegni tecnici presenti in questo manuale sono puramente indicative. Zilio Industries si riserva la facoltà di apporre modifiche di qualunque tipo senza alcun tipo di preavviso, che a suo insindacabile giudizio comportino miglioramenti del prodotto stesso.

Goods should be checked immediately after the delivery. Any discrepancies or damage shall be notified according to the Italian law terms (within 8 days from the discovery of the damage) and the defective item shall be returned to Zilio Industries, free of charge, for replacement. After replacement of the defective unit, no other discount, compensation or damage may be claimed for.

In case no discrepancies or damages are notified within 8 days from the date indicated on the transport document, Zilio industries will presume the goods are free from any defects, and therefore will not accept any subsequent claim. The company, in fact, cannot be responsible for any damage to the products after delivery. All Zilio Industries products have a 24 months warranty (except for the M+, MV+, MH+ ed MB series, with 60 months warranty) after the date of purchase indicated on the purchase document or delivery bill. The warranty applies only if the product has been properly installed, according to the Italian and European standards, following the installation instructions manual, attached to the product. The warranty does not apply if the damage to the tank is due to wrong installation or wrong calculation of the water plant or damaged packaging and Zilio Industries cannot be held responsible for any subsequent losses. Both parties agree that the warranty will not apply in case of any third parties' intervention on defective products. Zilio Industries cannot be held responsible for replacements and/or reparations performed by third parties on the products. In any case, warranty is strictly limited to replacement or reparation of the defective product, thus excluding any other possible claim for reimbursement, discount or refund. No claims for any replacement or reparation activities will be accepted. All products that are replaced will become the property of Zilio Industries.

When requesting for warranty, the proof of purchase (DL 2 February 2002, n.24 complying to the CE regulation 1999/44/CE) and the product serial number must be provided, as for example RV100 12/07/2015, this will be used to process warranty claims. Should any dispute arise about any warranty issue, the jurisdiction will be Vicenza - Italy and the applicable Law shall be the Italian one.

All the images and technical drawings in this manual are purely an indication. Zilio Industries reserves the right to make any change to improve the products, without previous notice.

La marchandise doit être vérifiée tout de suite dès qu'elle est livrée. Tout défaut ou dommage doit être notifié dans les termes de la loi italienne (dans 8 jours à compter de la livraison), et les éléments défectueux doivent être renvoyés à Zilio Industries, sans frais, pour le remplacement. Après le remplacement, aucune autre remise ou compensation ne peut être réclamée.

Si aucun défaut ou dommage n'est pas déclaré dans 8 jours à compter de la date indiquée sur le document de transport, Zilio Industries peut presumer que la marchandise n'a pas de défauts et, par conséquent, n'acceptera aucune réclamation ultérieure. En effet, l'entreprise n'est plus considérée responsable pour des dommages aux produits après la livraison.

Tous les produits Zilio Industries ont une garantie de 24 mois (pour les séries M+, MV+, MH+ ed MB la garantie est de 60 mois) à partir de la date indiquée sur le document d'achat ou sur le document de livraison.

La garantie s'applique uniquement si le produit a été correctement installé, conformément aux normes italiennes et européennes, en suivant le manuel mode d'emploi fourni avec le produit.

La garantie ne couvre pas les défauts causés par une mauvaise installation du vase ou une insuffisante conception du système ou par l'emballage endommagé, et Zilio Industries ne peut pas être considéré responsable de tout perte. Les deux parties conviennent que la garantie ne sera pas applicable en cas d'action par des tiers sur les produits défectueux. Zilio Industries n'est pas responsable pour les remplacements et/ou réparations effectuées par des tiers sur ses produits. Dans tous les cas, la garantie est limitée au simple remplacement ou à la réparation gratuite du produit, à l'exclusion de tous autres droits de compensation ou de remise supplémentaire. Aucune réclamation pour remplacement ou réparation ne sera acceptée. Chaque produit retourné sous garantie restera de propriété exclusive de Zilio Industries.

Lors de la demande de garantie, la preuve d'achat (DL 2 Février 2002, n.24 conforme au règlement CE 1999/44/CE) et le numéro de série du produit doivent être fournis (par exemple RV100 du 12/07/2015) et ils seront utilisés pour traiter les demandes de garantie. En cas de litige au sujet de la garantie, la juridiction compétente sera Vicenza - Italie et la loi applicable sera cela italienne.

Toutes les images et les dessins techniques dans ce manuel sont purement indicatifs. Zilio Industries se réserve le droit d'apporter toute modification pour améliorer les produits, sans préavis et à la seule discrétion de Zilio Industries.

El comprador se compromete a verificar los productos y el embalaje una vez recibida la mercancía. Si se determina un defecto de fabricación y esto se ha notificado en términos de la ley italiana (8 días desde el descubrimiento del mismo), el comprador tiene que enviar la mercancía con defecto a la sede de Zilio Industries, en puerto libre, para que Zilio pueda proceder con la sustitución de lo con defectos. El comprador, una vez obtenido el reemplazo, no tendrá derecho a ninguna compensación, descuento o compensación adicional además del dicho reemplazo. En el caso en el cual la empresa Zilio Industries no ha sido informada sobre el problema o otros defectos originales de los productos dentro de 8 días de la fecha puesta en el documento de entrega, los productos serán considerados sin vicios y defectos, y por eso la empresa no aceptará reclamaciones en relato a estos productos. La empresa, en efecto, no se asume la responsabilidad de los artículos dañados después de la entrega. Todos los productos de Zilio Industries están cubiertos por 24 meses (excluyendo la serie M+, MV+, Y MB que tiene 60 meses) de garantía a partir de la fecha del documento de compra (o todavía la fecha del documento de entrega). Esta garantía está sujeta a una correcta instalación del producto, de acuerdo con las normas italianas y europeas y también con las instrucciones que se encuentran en el manual adjunto al producto. La garantía no cubre defectos que surgen por instalación defectuosa o del diseño del sistema o del embalaje dañado, y Zilio Industries no se hace responsable de las pérdidas resultantes. Las partes acuerdan expresamente que la garantía será nula en caso de intervenciones por parte de terceros con respecto a productos con defectos. Zilio Industries, en efecto, no asume ninguna responsabilidad por los reemplazos y/o reparaciones realizadas por terceros en sus productos. En cualquier caso, la garantía se limita solamente al reemplazo o reparación gratuita del producto, con la exclusión de cualquier otro derecho a compensación, descuento o compensación adicional. Las reclamaciones en relato con la reparación / reemplazo de productos defectuosos no están permitidas. Cada producto devuelto en garantía seguirá siendo propiedad exclusiva de Zilio Industries. Se requiere comprobante de compra para aprovechar. (DL 2 de Febrero de 2002, n. 24 de acuerdo con las Directivas de la Comunidad Europea 1999/44/CE), juntos al código de la fecha de producción, por ej. RV100/12/07/2015, esto será utilizado para tratar las solicitudes de garantía. Para cualquier controversia que surja con respecto a los puntos mencionados anteriormente, se considerará el único tribunal competente lo de Vicenza y la única ley aplicable será la italiana.

Todas las imágenes y los dibujos técnicos que están en este catálogo son solamente indicativas. Zilio Industries se reserva el derecho de modificar a voluntad sus productos para mejorar la calidad de estos sin avisar.

Zilio Industries spa



Organizzazione con Sistema di Gestione certificato
Company with Management System certified
ISO 9001:2008



Poland



Ukraine



Great Britain



România



Czech Republic



Russia



France



Russia



ZILIO INDUSTRIES SPA
VIA SEGA VECCHIA 65 - 36050 - FRIOLA DI POZZOLEONE (VI)
ITALIA
TEL +39 049 5957552 - FAX +39 049 5957718
WWW.ZILIOINDUSTRIES.COM - INFO@ZILIOINDUSTRIES.COM