



ОСНОВНІ ПАРАМЕТРИ

Ущільнення: silikon

Матеріал: нержавіюча сталь AISI 304

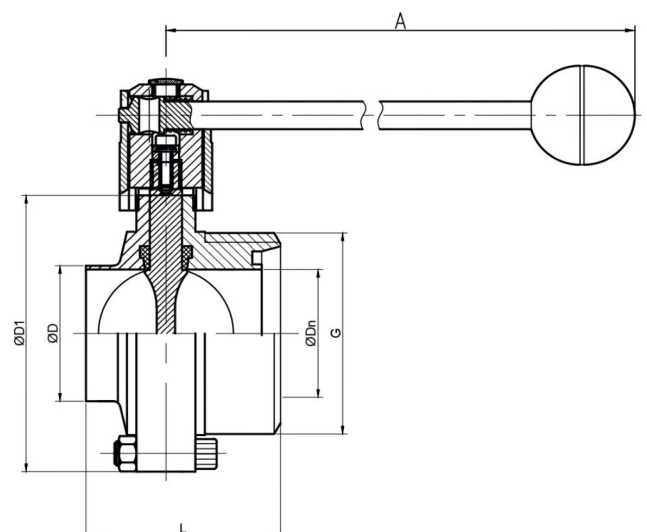
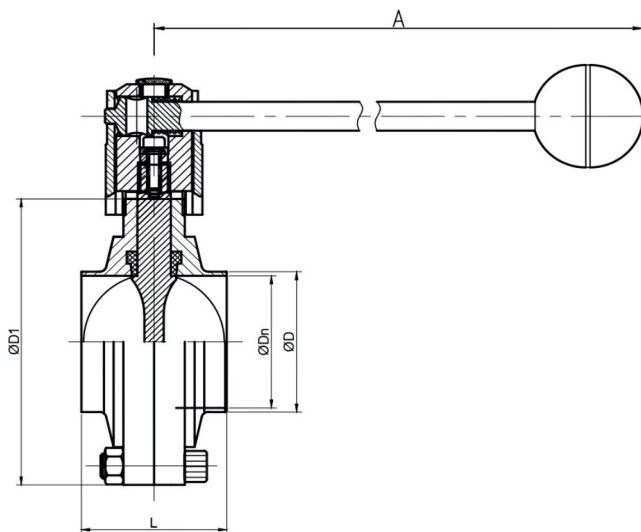
Температура: + 120С

Тип приєднання: різьба-зварка, зварка-зварка

Тиск: 1,0 МПа

Середовище: рідкі, газові, масляні і хімічні середовища

КОНФІГУРАЦІЯ, РОЗМІРИ



SIZE	DN	D	D1	L	A
DN25	25	28	79	48	140
DN32	31	34	85	48	140
DN40	37	40	85	48	140
DN50	49	52	105	50	140
DN65	66	70	115	54	140
DN80	81	85	135	56	160
DN100	100	104	156	64	160

SIZE	DN	D	G	D1	L	A
DN25	25	28	Rd52X1/6	79	56	140
DN32	31	34	Rd58X1/6	85	56	140
DN40	37	40	Rd65X1/6	85	56	140
DN50	49	52	Rd78X1/6	105	60	140
DN65	66	70	Rd95X1/6	115	62	140
DN80	81	85	Rd110X1/4	135	66	160
DN100	100	104	Rd130X1/4	156	76	160

ОПИС

За слінка поворотна "Батерфляй" призначена для установки в трубопроводы промислових виробництв харчових, хімічних та інших. Основне завдання механізму - регулювання і управління потоками робочих рідин. Заслінка поворотна "Батерфляй" - невід'ємна складова трубопроводу, що підтримує в системі температуру, тиск, концентрацію робочої речовини. Заслінка забезпечує плавне регулювання потоку рідини. Дані заслінки призначені для використання в магістралях, по яких циркулює сировина, готова продукція, миючі та дезінфікуючі розчини харчових виробництв. Це можуть бути підприємства з випуску молочної продукції, рослинних масел, напоїв та інші.