

QALCASONIC W1



УЛЬТРАЗВУКОВИЙ ЛІЧИЛЬНИК ВОДИ QALCASONIC W1

ТЕХНІЧНИЙ ОПИС, КЕРІВНИЦТВО ПО ВСТАНОВЛЕННЮ ТА ІНСТРУКЦІЯ З ЕКСПЛУАТАЦІЇ

АХІОМА МЕТТЕРІНГ САР

PR_QW1_V14_UA

<u>ДЕКЛАРАЦІЯ ПРО ВІДПОВІДНІСТЬ ТЕХНІЧНОМУ РЕГЛАМЕНТУ</u>	4
<u>ІНФОРМАЦІЯ ЩОДО ТЕХНІКИ БЕЗПЕКИ</u>	5
<u>1 СФЕРА ЗАСТОСУВАННЯ</u>	5
<u>2 ТЕХНІЧНІ ХАРАКТЕРИСТИКИ</u>	7
2.1 ДИСПЛЕЙ (РК-дисплей)	10
2.2 РЕЄСТРАЦІЯ ТА ЗБЕРІГАННЯ ДАНИХ	10
2.3 АВАРІЙНО-ПОПЕРЕДЖУВАЛЬНІ СИГНАЛИ	11
2.4 МОДУЛІ ТА ІНТЕРФЕЙСИ ЗОВНІШНЬОГО ЗВ'ЯЗКУ	12
2.5 ІМПУЛЬСНИЙ ВИХІДНИЙ СИГНАЛ ЛІЧИЛЬНИКА	13
2.5.1 Імпульсний вихідний сигнал у тестовому режимі через оптичний інтерфейс	13
2.5.2 Імпульсний вихідний сигнал через дротовий інтерфейс	13
2.6 ДЖЕРЕЛО ЖИВЛЕННЯ	13
2.7 МЕХАНІЧНІ ХАРАКТЕРИСТИКИ	14
2.8 УМОВИ ЕКСПЛУАТАЦІЇ	14
<u>3 ПРИНЦИП РОБОТИ</u>	15
<u>4 МАРКУВАННЯ ТА ПЛОМБУВАННЯ</u>	15
4.1 МАРКУВАННЯ	15
4.2 ПЛОМБУВАННЯ	16
<u>5 ВСТАНОВЛЕННЯ</u>	16
5.1 ОСНОВНІ ВИМОГИ	16
5.2 ПЕРЕВІРКА КОНФІГУРАЦІЇ ЛІЧИЛЬНИКА	16
5.3 ПЕРЕВІРКА ВСТАНОВЛЕННЯ ТА НАЛАШТУВАННЯ ПАРАМЕТРІВ	16
5.4 МОНТАЖ	17
<u>6. ПРОЦЕС ЕКСПЛУАТАЦІЇ</u>	17
6.1 ФУНКЦІЇ ДИСПЛЕЯ	17
6.2 СТРУКТУРА МЕНЮ	18
6.3 ПЕРЕГЛЯД ПОКАЗАНЬ ПРИЛАДУ В ОСНОВНОМУ РЕЖИМІ (МЕНЮ КОРИСТУВАЧА)	20
6.4 ПЕРЕГЛЯД ПОКАЗАНЬ ПРИЛАДУ В РЕЖИМІ ПОВІРКИ (ТЕСТУВАННЯ)	21
6.5 ПОКАЗАННЯ ОБ'ЄМУ ВОДИ В РЕЖИМІ ТЕСТУВАННЯ (ПОВІРКИ)	21
6.6 КОДИ ПОМИЛОК (СТАНУ)	21
6.7 УПРАВЛІННЯ В РЕЖИМІ ТЕСТУВАННЯ (ПЕРЕВІРКИ)	22
<u>7 МЕТРОЛОГІЧНА ПОВІРКА</u>	22
<u>8 ВИМОГИ ДО ТРАНСПОРТУВАННЯ ТА ЗБЕРІГАННЯ</u>	22
ДОДАТОК А.1	23

ДОДАТОК А.2	24
ДОДАТОК Б.1	25
ДОДАТОК Б.2	26
ДОДАТОК В.1	27
ДОДАТОК В.2	28
ДОДАТОК В.3	29
ДОДАТОК В.4	30
ДОДАТОК Г.1	31
ДОДАТОК Г.2	32
ДОДАТОК Г.3	33
ДОДАТОК Г.4	34
ГАРАНТІЯ	35

ДЕКЛАРАЦІЯ ПРО ВІДПОВІДНІСТЬ ТЕХНІЧНОМУ РЕГЛАМЕНТУ ЗАСОБІВ ВИМІРЮВАЛЬНОЇ ТЕХНІКИ



ДЕКЛАРАЦІЯ ПРО ВІДПОВІДНІСТЬ

№ AXIOMA-QALCOSONICW1 – 2023.04.24

1. Модифікація засобу вимірювальної техніки/засіб вимірювальної техніки (засіб вимірювальної техніки, тип, партія чи серійний номер):

Лічильник води Qalcosonic W1

2. Найменування та місцезнаходження виробника та його уповноваженого представника у разі наявності:

Axioma Metering UAB
Veterinaru str. 52, Biruliskes, Lithuania LT-54469

3. Ця декларація про відповідність видана під виключну відповідальність виробника.

4. Об'єкт декларації (ідентифікація засобу вимірювальної техніки, яка дозволяє забезпечити його простежуваність; може включати зображення достатньої чіткості, якщо це необхідно для ідентифікації зазначеного засобу вимірювальної техніки): Лічильник води Qalcosonic W1:



5. Об'єкт декларації, описаний вище, відповідає вимогам відповідних технічних регламентів:

Технічного регламенту засобів вимірювальної техніки, затвердженого постановою КМУ №163 від 24.02.2016 року

6. Посилання на відповідні національні стандарти чи нормативні документи Міжнародної організації законодавчої метрології, що були застосовані, або посилання на інші технічні специфікації, стосовно яких декларується відповідність: **ДСТУ EN ISO 4064-1:2018, ДСТУ EN ISO 4064-2:2018, ДСТУ EN ISO 4064-5:2018, ДСТУ OIML R49-1:2014, ДСТУ OIML R49-3:2014, ДСТУ EN 60529:2014**

7. Призначений орган у разі залучення ДП «Укрметртестстандарт», ідентифікаційний номер UA.TR.001 провів оцінку відповідності (лічильник води Qalcosonic W1) Технічному регламенту засобів вимірювальної техніки, затвердженого постановою КМУ №163 від 24.02.2016 року і видав:

Сертифікат перевірки типу №UA.TR.001 24-20 rev. 1 від 19.04.2023 р.

Провів оцінку якості системи виробника і видав:

Сертифікат схвалення системи управління якістю № UA.TR.001 AQ 2 від 20.04.2021 р.

8. Додаткова інформація: за умови використання згідно технічної документації

Підписано від імені та за дорученням
Каунас, 24.04.2023 р.

Mantas Šepinskas,
Директор департаменту дизайну та розробки продукції

(Підпис)

Axioma Metering UAB

A.: Veterinaru str. 52, Biruliskes, Lithuania, LT-54469
P.: +370 37 360 234 E.: metering@axioma.eu

Company code: 304545403
VAT number: LT100011040315

Luminor Bank AS
Acc. No. LT762140030003958401

ІНФОРМАЦІЯ ЩОДО ТЕХНІКИ БЕЗПЕКИ

Перед початком робіт зі встановлення необхідно ознайомитися з цим документом і дотримуватися його вказівок та вимог.

Лічильник з живленням від акумуляторної батареї (3,6 В), фактори ризику під час встановлення лічильника представляє робоча рідина, що протікає всередині корпусу гідравлічної частини лічильника з внутрішнім тиском до 1,6 МПа і температурою до 90°C.

Тільки кваліфікований технічний персонал може встановлювати та обслуговувати лічильники води. Персонал має бути ознайомлений з відповідною технічною документацією та загальними інструкціями з техніки безпеки. У процесі встановлення та обслуговування необхідно дотримуватися загальних вимог безпеки.

Гарантією безпеки під час встановлення та обслуговування лічильника є:

- Герметичне приєднання корпусу гідравлічної частини лічильника до трубопроводу.
- Надійне кріплення лічильника води під час встановлення.

УВАГА! Монтаж лічильника води допускається тільки після забезпечення відсутності рідини і тиску в трубопроводі.

ПОПЕРЕДЖЕННЯ: Використання цього обладнання у спосіб, не передбачений виробником, може призвести до погіршення захисту, що забезпечується обладнанням..

- Лічильник можливо використовувати за температури навколишнього середовища: -15°C ... +70°C (при цьому потік води повинен бути таким, що не приводить до замерзання води у проточній частині)
- Температура зберігання та транспортування: -25°C ... +70°C (проточна частина повинна бути сухою)

1 СФЕРА ЗАСТОСУВАННЯ

Ультразвуковий лічильник води QALCOSONIC W1 призначений для вимірювання об'єму холодної та гарячої води.

Лічильник води відповідає вимогам Технічного регламенту засобів вимірювальної техніки, затвердженого постановою Кабінету Міністрів України від 24 лютого 2016 року №163:

- Додатку 1 «Суттєві вимоги»
- Додатку 3 «Особливі вимоги до лічильників води»

Лічильник води відповідає вимогам гармонізованих стандартів ДСТУ EN ISO 4064, вимогам ДСТУ OIML R49-1, ДСТУ EN 60529 і WELMEC 7.2x

КЛІМАТИЧНІ УМОВИ НАВКОЛИШНЬОГО СЕРЕДОВИЩА:

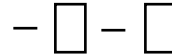
Діапазон температур: від -15°C до +70°C Клас механічного середовища: M1

Вологість: з конденсацією Клас електромагнітного середовища: E2

КОДОВА КОМБІНАЦІЯ ДЛЯ ЗАМОВЛЕННЯ ЛІЧИЛЬНИКА:

Лічильник води

QALCOSONIC W1 QW1



Коефіцієнт співвідношення R (Q ₃ /Q ₁)	Код
80	5
160	6
250	1
315	2
400	3
500	9
800	4
1000	7

Номінальна витрата Q ₃ , м ³ /год	Монтажна довжина, мм	Під'єднання	Код
1,6	80	G ¾	11
1,6	105, 105n*	G ¾	12
1,6	110, 110n*	G ¾	13
1,6	115	G ¾	50
1,6	165, 165n*	G ¾	14
1,6	170, 170n*	G ¾	15
2,5	80	G ¾	21
2,5	105, 105n*	G ¾	22
2,5	110, 110n*	G ¾	23
2,5	115	G ¾	51
2,5	165, 165n*	G ¾	24
2,5	170, 170n*	G ¾	25
2,5	105, 105n*	G1	31
2,5	110, 110n*	G1	32
2,5	130, 130n*	G1	33
2,5	165, 165n*	G1	34
2,5	190, 190n*	G1	35
4,0	105, 105n*	G1	41
4,0	110, 110n*	G1	42
4,0	130, 130n*	G1	43
4,0	165, 165n*	G1	44
4,0	190, 190n*	G1	45
6,3	260	G1 1/4	46
10	260	G1 1/4	47
6,3	260	G1 1/2	48
10	260	G1 1/2	49
10	300	G2	52
16	300	G2	53
25	300	G2	54
16	200	DN50	55
25	200	DN50	56
40	200	DN50	57

* - інша конструкція (Додаток Б)

Тип інтерфейсу зв'язку:	Код
RF 868 МГц	0
RF 433 МГц	1
NB - IoT	4

Протокол зв'язку:	Код
wMbus S1	1x
wMbus T1	2x
wMbus C1	3x
wMbus T2	4x
LORA WAN	x1
SIGFOX	x2
NB IoT	00

Додатковий інтерфейс зв'язку:	Код
Немає	0
Mbus**	1
Дротовий імпульсний вихід**	2
Mbus + Дротовий імпульсний вихід**	3

** - тільки для лічильників з типом з'єднання G2 і DN50

Температурний клас:	Код
Температурний клас Т 30	1
Температурний клас Т 30/90	2
Температурний клас Т 90	3
Температурний клас Т 50	4

Тип під'єднання	Конструкція лічильника:	Код
G 3/4, G1	Відповідно до додатків А.1 та А.2	0
G 3/4, G1	Відповідно до додатків Б.1 та Б.2	1

Комплектація	Код
Сітчастий фільтр для води не входить до комплекту	0
Сітчастий фільтр для води входить до комплекту	1

2 ТЕХНІЧНІ ХАРАКТЕРИСТИКИ

Відношення номінальної витрати до мінімальної витрати (обирається користувачем):
 $Q_3/Q_1 = 80$, $Q_3/Q_1 = 160$, $Q_3/Q_1 = 250$, $Q_3/Q_1 = 315$, $Q_3/Q_1 = 400$, $Q_3/Q_1 = 500$, $Q_3/Q_1 = 800$,
 $Q_3/Q_1 = 1000$. Технічні характеристики лічильника наведено в таблиці 1.1.

Мінімальна витрата Q_1 , перехідна витрата Q_2 , номінальна витрата Q_3 , перевантажувальна витрата Q_4

1.1. Таблиця

Q_3 , м ³ /год	R Q_3/Q_1	Q_4 , м ³ /год	Q_1 , м ³ /год	Q_2 , м ³ /год	Порогове значення витратим ³ /год	Приєднан- ня (Різьба - G)	Монтажна довжина L, мм	Клас втрати тиску ΔP без фільтру / з сітчастим фільтром
1,6	80	2,00	0,020	0,032	0,001	G 3/4	80 ¹⁾ , 105, 110, 115 ¹⁾ , 165, 170	При прямому та зворотному напрямку потоку Δp 16/ Δp 16
1,6	160	2,00	0,010	0,016	0,001			
1,6	250	2,00	0,0064	0,010	0,001			
1,6	315	2,00	0,005	0,008	0,001			
1,6	400	2,00	0,004	0,0064	0,001			

2,5	80	3,125	0,031	0,050	0,001	G 3/4	80 ¹⁾ , 105, 110, 115 ¹⁾ , 165, 170	При прямому напрямку потоку Δр 25/Δр 25 При зворотному напрямку потоку Δр 25/Δр 40
2,5	160	3,125	0,0156	0,025	0,001			
2,5	250	3,125	0,010	0,016	0,001			
2,5	400	3,125	0,0062	0,010	0,001			
2,5	500	3,125	0,005	0,008	0,001			
2,5	800	3,125	0,0031	0,005	0,001			
2,5	80	3,125	0,031	0,05	0,002	G1	105, 110, 130, 165, 190	При прямому та зворотному напрямку потоку Δр 16/Δр 16
2,5	160	3,125	0,0156	0,025	0,002			
2,5	250	3,125	0,010	0,016	0,002			
2,5	400	3,125	0,0062	0,010	0,002			
4,0	80	5,00	0,050	0,080	0,002	G1	105, 110, 130, 165, 190	При прямому напрямку потоку Δр 25/Δр 40 ²⁾ При зворотному напрямку потоку Δр 25/Δр 40
4,0	160	5,00	0,025	0,040	0,002			
4,0	250	5,00	0,016	0,026	0,002			
4,0	400	5,00	0,010	0,016	0,002			
4,0	500	5,00	0,008	0,0128	0,002			
4,0	800	5,00	0,005	0,008	0,002			
6,3	80	7,785	0,079	0,126	0,003	G1 1/4	260	При прямому та зворотному напрямку потоку Δр 25/Δр 40
6,3	160	7,785	0,040	0,063	0,003			
6,3	250	7,785	0,0252	0,040	0,003			
6,3	400	7,785	0,016	0,0252	0,003			
6,3	500	7,785	0,0126	0,0202	0,003			
6,3	800 ³⁾	7,785	0,008	0,013	0,003			
10	80	12,50	0,125	0,200	0,003	G1 1/4	260	При прямому напрямку потоку Δр 63/Δр 63 При зворотному напрямку потоку Δр 63/Δр ⁻⁻⁻ 4)
10	160	12,50	0,0625	0,100	0,003			
10	250	12,50	0,040	0,064	0,003			
10	400	12,50	0,025	0,040	0,003			
10	500	12,50	0,020	0,032	0,003			
10	800 ³⁾	12,50	0,0125	0,020	0,003			
10	1000 ³⁾	12,50	0,010	0,016	0,003			
6,3	80	7,785	0,079	0,126	0,005	G1 1/2	260	При прямому та зворотному напрямку потоку Δр 16/Δр 16
6,3	160	7,785	0,040	0,063	0,005			
6,3	250	7,785	0,0252	0,040	0,005			
6,3	400	7,785	0,016	0,0252	0,005			
10	80	12,50	0,125	0,200	0,005	G1 1/2	260	При прямому та зворотному напрямку потоку Δр 25/Δр 25
10	160	12,50	0,0625	0,100	0,005			
10	400	12,50	0,025	0,040	0,005			
10	500	12,50	0,020	0,032	0,005			
10	800 ³⁾	12,50	0,0125	0,020	0,005			
10	80	12,50	0,125	0,200	0,010	G2	300	При прямому та зворотному напрямку потоку Δр 16/Δр 16
10	160	12,50	0,0625	0,100	0,010			
10	250	12,50	0,040	0,064	0,010			
16	80	20,00	0,200	0,320	0,010	G2	300	При прямому та зворотному напрямку потоку Δр 16/Δр 16
16	160	20,00	0,100	0,160	0,010			
16	250	20,00	0,064	0,102	0,010			
16	400	20,00	0,040	0,064	0,010			
16	500	20,00	0,032	0,0512	0,010			
16	800 ³⁾	20,00	0,020	0,032	0,010			
25	80	31,25	0,3125	0,500	0,010	G2	300	При прямому та зворотному напрямку потоку Δр 16/Δр 16
25	160	31,25	0,156	0,250	0,010			
25	250	31,25	0,100	0,160	0,010			
25	400	31,25	0,0625	0,100	0,010			
25	500	31,25	0,050	0,080	0,010			
25	800 ³⁾	31,25	0,0312	0,050	0,010			
16	80	20,00	0,200	0,320	0,016	DN50	200	При прямому та зворотному напрямку потоку Δр 16/Δр 16
16	160	20,00	0,100	0,160	0,016			
16	250	20,0	0,064	0,102	0,016			
16	400 ³⁾	20,00	0,040	0,064	0,016			

25	80	31,25	0,3125	0,500	0,016	DN50	200	При прямому напрямку потоку $\Delta p 16/\Delta p 16$ При зворотному напрямку потоку $\Delta p 16/\Delta p$ --- ⁴⁾
25	160	31,25	0,156	0,250	0,016			
25	250	31,25	0,100	0,160	0,016			
25	400	31,25	0,0625	0,100	0,016			
25	500	31,25	0,050	0,080	0,016			
25	800 ³⁾	31,25	0,0312	0,050	0,016			
40	80	50,00	0,500	0,800	0,016	DN50	200	При прямому напрямку потоку $\Delta p 16/\Delta p 16$ При зворотному напрямку потоку $\Delta p 16/\Delta p$ --- ⁴⁾
40	160	50,00	0,250	0,400	0,016			
40	250	50,00	0,160	0,256	0,016			
40	400	50,00	0,100	0,160	0,016			
40	500	50,0	0,080	0,128	0,016			
40	800 ³⁾	50,00	0,050	0,080	0,016			

Примітки:

1) лічильники з монтажною довжиною 80 мм та 115 мм виготовляються тільки в виконанні - Додаток А.1;

2) для лічильників з $Q_3 4 \text{ m}^3/\text{h}$, різьбовим приєднанням G1, монтажною довжиною 190 мм та встановленим сітчастим фільтром застосовується клас втрати тиску $\Delta p 40$. Для всіх інших лічильників з $Q_3 4 \text{ m}^3/\text{h}$ застосовується клас втрати тиску $\Delta p 25$;

3) дане значення R застосовується тільки для лічильників температурного класу T30;

4) лічильники з функцією вимірювання зворотного потоку встановлюються без сітчастого фільтра.

Температурний клас лічильника	Діапазон температури води:
Температурний клас лічильника T30	(0,1°C ... 30°C)
Температурний клас лічильника T50	(0,1°C ... 50°C)
Температурний клас лічильника T30/90	(30°C ... 90°C)
Температурний клас лічильника T90	(0,1°C ... 90°C)

- Максимально допустимий робочий тиск (клас тиску) 16 бар (MAP16)
- Клас чутливості профілю потоку U0 D0
- Одиниця вимірювання об'єму: м³ (на РК-дисплеї)
- Роздільна здатність пристрою, що відображає 0,001 м³
- Діапазон відображення 999999,999 м³

Максимально допустима похибка (МДП) лічильника в інтервалі витрат між перехідною витратою Q_2 (включно) і переважувальною витратою Q_4 (включно) становить:

- За температури води $\leq +30 \text{ }^\circ\text{C}$ $\pm 2 \%$
- За температури води $> +30 \text{ }^\circ\text{C}$ $\pm 3 \%$

Максимально допустима похибка (МДП) лічильника в інтервалі витрат між мінімальною витратою Q_1 (включно) і перехідною витратою Q_2 (не включаючи) для води будь-якої температури становить: $\pm 5\%$

Якщо витрата перевищує максимальне значення Q_4 , з'являється код помилки (стану) "Перевитрата" і розрахунки наступні:

- Якщо витрата $Q \leq 1,2 \times Q_4$, вимірювання витрати і розрахунки тривають.
- Якщо витрата $Q > 1,2 \times Q_4$, розрахунки виконуються з використанням значення витрати $1,2 \times Q_4$.

Загальний об'єм можна обчислити 2 наступними способами:

- Об'єм, пройдений під час зворотного потоку, віднімається від вказаного прямого об'єму.
- Опція вимірювання зворотного потоку вимкнена. У цьому випадку об'єм прямого потоку залишається незмінним під час зворотного потоку.

За замовчуванням (стандартна версія лічильника) від'ємний потік фіксується і реєструється в окремому реєстрі та не віднімається від прямого об'єму.

2.1 ДИСПЛЕЙ (РК-дисплей)

Лічильник обладнаний дворядковим рідкокристалічним дисплеєм (РК-дисплей):

Верхній рядок із 9 цифрами для відображення виміряного об'єму води:

- Показання в нормальному режимі: м³ (три цифри після коми).
- Показання в режимі тестування (перевірки): м³ (шість цифр після коми).

Нижній рядок із 5 цифрами для відображення поточної витрати води в м³/год і спеціальні символи для відображення режимів роботи. У разі розрядження батареї всі інтегральні показання та архівні дані зберігаються щонайменше 16 років і можуть бути доступні на базі виробника лічильника в разі під'єднання батареї живлення в робочому стані.

2.2 РЕЄСТРАЦІЯ ТА ЗБЕРІГАННЯ ДАНИХ

У пам'яті лічильника накопичується архів погодинних, добових і місячних значень виміряних параметрів. Архівні значення, зазначені в п. 6.3, можуть бути відображені на дисплеї.

ПОГОДИННІ, ДОБОВІ ТА МІСЯЧНІ ЗНАЧЕННЯ ТАКИХ ПАРАМЕТРІВ ЗБЕРІГАЮТЬСЯ:

1	Сумарний об'єм води
2	Сумарний об'єм води в прямому напрямку
3	Інформаційний показник – сумарний об'єм у зворотному напрямку
4	Значення максимальної витрати і дата
5	Код помилки (стану)
6	Загальний час роботи
7	Час роботи без помилок
8	Середня температура

ЄМНІСТЬ РЕЄСТРАТОРА ДАНИХ:

- До 1480 годин для погодинних записів.
- До 1130 днів для щоденних записів.
- До 36 останніх місяців для щомісячних записів.

Термін зберігання архівних даних не менше 36 місяців. Термін зберігання виміряних сумарних параметрів щонайменше 16 років, навіть якщо прилад відключено від живлення.

2.3 АВАРІЙНО-ПОПЕРЕДЖУВАЛЬНІ СИГНАЛИ

Лічильник Qalcosonic W1 має вбудовану систему, що інформує про деякі аварійні ситуації, які відображаються у вигляді коду помилки на РК-дисплеї та передаються у вигляді байта стану в телеграмах даних. Деякі з них є критичними і можуть бути негайно передані по LoRa.

СПИСОК АВАРІЙНО-ПОПЕРЕДЖУВАЛЬНИХ СИГНАЛІВ:

- **Виток** (відбувається, якщо постійна витрата протягом 24 годин становить понад 0,25/0,5/1% від Q3. Зникає через 1 годину, якщо постійна витрата протягом цієї години менша за налаштоване значення).
- **Порив** (відбувається, коли постійна витрата протягом 60 хвилин становить понад 5/10/20% від Q3. Зникає через 32 секунди, якщо постійна витрата протягом цього періоду часу менша за налаштоване значення).
- **Заморожування** (відбувається, коли температура води нижча за 2/3/4/5°C протягом 5 хвилин. Зникає через 5 хвилин, якщо температура води вища за налаштоване значення).
- **Зворотний потік** (виникає, коли лічильник виявляє від'ємний потік, що дорівнює 2 * пороговий потік. Негайно зникає, якщо зупинити зворотний потік).
- **Порожня труба** (виникає приблизно через 30 секунд після відсутності води. Зникає негайно (до 30 секунд), якщо лічильник виявляє воду без повітря або повітряні бульбашки).
- **Несанкціоноване втручання** (виникає при відкритті або пошкодженні лічильника).
- **Апаратний або програмний збій.**
- **Низький заряд батареї** (виникає, коли приблизний термін служби батареї менше 12 місяців).
- **Зв'язок тимчасово заблоковано** (тільки на РК-дисплеї лічильника).
- **Перевитрата** (відбувається, коли витрата вища за Q4).
- **Відсутність споживання** (відбувається, якщо протягом останніх 3/7/30 днів не було використання води).

Номинальна витрата Q ₃ , м ³ /год	Поріг витоку, м ³ /год			Поріг пориву, м ³ /год		
	0,25%	0,5%	1%	5%	10%	20%
1,6	0,004	0,008	0,016	0,08	0,16	0,32
2,5	0,00625	0,0125	0,025	0,125	0,25	0,50
4,0	0,010	0,020	0,040	0,20	0,40	0,80
6,3	0,01575	0,0315	0,063	0,315	0,63	1,26
10	0,025	0,050	0,100	0,50	1,00	2,00
16	0,040	0,080	0,160	0,80	1,60	3,20
25	0,0625	0,125	0,250	1,25	2,50	5,00
40	0,100	0,200	0,400	2,00	4,00	8,00

Тип зв'язку	Дисплей		wMBus		LoRa WAN				NB IoT				SIGFOX*			
	Код помилки		Байт стану		Байт стану		Критичне повідомлення про тривогу		Байт стану		Критичне повідомлення про тривогу		Байт стану		Критичне повідомлення про тривогу	
	З	Д	З	Д	З	Д	З	Д	З	Д	З	Д	З	Д	З	Д
Виток	X		X		X			X	X		X		X		X	
Порив	X		X		X			X	X		X		X		X	
Заморожування	X		X		X			X	X		X		X		X	
Зворотний потік	X		X		X			X	X			X	X		X	
Порожня труба	X		X		X				X		X		X		X	
Несанкціоноване втручання	X		X		X			X	X				X		X	
Апаратна помилка обчислювача	X		X		X				X				X		X	
Апаратна помилка	X		X		X				X				X		X	
Програмна помилка	X		X		X				X				X		X	
Низький заряд батареї (<12 місяців)	X		X		X				X				X		X	
Зв'язок тимчасово заблоковано	X															
Перевитрата	X															
Відсутність споживання		X						X				X				
Немає сигналу												X				

З – за замовчуванням, Д - додатково

* Тільки для пакета - 02 – Щодня (тип В); пакета - 03 - Тривога; пакета - 04 - Щомісяця

2.4 МОДУЛІ ТА ІНТЕРФЕЙСИ ЗОВНІШНЬОГО ЗВ'ЯЗКУ

Оптичний інтерфейс інтегрований у лічильник Qalcosonic W1 за замовчуванням. Він призначений для зчитування даних, зміни параметрів лічильника і видачі оптичних імпульсів у режимі тестування (повірки). Він активується надсиланням 1-секундної послідовності імпульсів (через 5 хвилин після закінчення зв'язку автоматично деактивується). Також за замовчуванням інтегрований інтерфейс NFC (Near Field Communication). Він призначений тільки для зчитування даних.

Доступні комунікаційні модулі для передавання даних (під час замовлення може бути обрано тільки один варіант):

- RF 868 МГц
- RF 433 МГц
- NB IoT
-

Дані в лічильнику QALCOSONIC W1 можуть передаватися за такими протоколами:

- wMBus T1
- wMbus T2
- wMBus S1
- wMBus C1

- SIGFOX
- LORA WAN
- CoAP

Усі комунікаційні інтерфейси призначені для зчитування даних та/або параметризації лічильника. Лічильник виробляється з живленням тільки від внутрішньої батареї. Для економії заряду батареї в лічильнику реалізовано систему комунікаційного кредиту. Час зв'язку через додаткові інтерфейси автоматично обмежується для економії заряду батареї (до 20 хвилин на місяць). Невикористаний ліміт зв'язку підсумовується. Якщо ліміт вичерпано, інтерфейс блокується, і новий ліміт часу зв'язку почнеться тільки після зміни години (16 секунд на кожен наступну годину).

2.5 ІМПУЛЬСНИЙ ВИХІДНИЙ СИГНАЛ ЛІЧИЛЬНИКА

2.5.1 Імпульсний вихідний сигнал у тестовому режимі через оптичний інтерфейс

Значення імпульсів через оптичний інтерфейс доступні тільки в режимі тестування і залежать від номінальної витрати Q₃. Воно може бути використане під час перевірки для автоматичного зчитування метрологічних даних. Доступні значення вказані в таблиці нижче:

Номінальна витрата Q ₃ , м ³ /год	1,6	2,5	4,0	6,3	10	16	25	40
Значення ціни імпульсу, л/імпульс	0,001	0,002	0,004	0,005	0,010	0,015	0,020	0,025
Приєднувальна різьба	G ¾	G ¾; G1	G1	G1 ¼; G1 ½	G1 ¼; G1 ½; G2	G2; DN50	G2; DN50	G2; DN50

2.5.2 Імпульсний вихідний сигнал через дротовий інтерфейс

Дротовий інтерфейс імпульсного виходу може бути додатково замовлено для лічильників з приєднанням до трубопроводу G2 та DN50.

- Клас: ОВ - у робочому режимі.
- Тип: відкритий колектор, допустимий струм до 20 мА, напруга - до 24В.
- Тривалість імпульсу: 125 мс - у робочому режимі. Значення імпульсу в робочому режимі може бути налаштоване залежно від номінальної витрати Q₃, як показано в таблиці нижче:

Номінальна витрата Q ₃ , м ³ /год	10	16	25	40
Значення ціни імпульсу, л/імпульс	1	1.5	2	2.5

2.6 ДЖЕРЕЛО ЖИВЛЕННЯ

Живлення лічильника здійснюється від двох або декількох внутрішніх незмінних батарей з терміном служби не менше 16 років. Точний термін служби батарей залежить також від частоти передавання даних. При замовленні можна вибрати один з декількох варіантів батарей живлення:

Для лічильників з приєднанням G ¾ або G1 (початковий варіант виконання – додаток А):

- Дві внутрішні літієві (Li-SOCl₂) батареї з типом підключення "AA" 3,6 В
- Дві внутрішні літієві (Li-SOCl₂) батареї типорозміру "AA" + одна літієва (Li-SOCl₂) батарея типорозміру "A23" з номінальною напругою 3,6 В (при замовленні лічильників з приєднанням датчика витрати до трубопроводу G ¾ або G1);

Для лічильників з приєднанням G ¾ або G1 (нова версія конструкції – додаток Б):

- Одна внутрішня літієва (Li-SOCl₂) батарея типорозміру "C" + одна внутрішня літієва (Li-SOCl₂) батарея типорозміру "A23" з номінальною напругою 3,6 В
- Дві внутрішні літієві (Li-SOCl₂) батареї типорозміру "AA" + одна літієва (Li-SOCl₂) батарея типорозміру "A23" з номінальною напругою 3,6 В

Для лічильників з приєднанням G1 ¼ або G1 ½:

- Дві внутрішні літієві (Li-SOCl₂) батареї типорозміру "AA" + одна літієва (Li-SOCl₂) батарея типорозміру "A23" з номінальною напругою 3,6 В
- Одна внутрішня літієва (Li-SOCl₂) батарея типорозміру "D" + одна літієва (Li-SOCl₂) батарея типорозміру "A23" з номінальною напругою 3,6 В

Для лічильників з приєднанням G2 або DN50:

- Одна внутрішня літієва (Li-SOCl₂) батарея типу "D" + одна літієва (Li-SOCl₂) батарея типу "A23" з номінальною напругою 3,6 В

2.7 МЕХАНІЧНІ ХАРАКТЕРИСТИКИ

Розміри лічильника води Qalcosonic W1 не перевищують 170 мм * 139 мм * 200 мм (DN50, L200).

Вага різних типорозмірів лічильників QALCOSONIC W1 (без аксесуарів) наведена в таблиці

Приєднання (загальна довжина)	Вага лічильника, не більше ніж, кг
G ¾ (80, 105, 110, 115, 165, 170 мм) G ¾ (105n, 110n, 165n, 170n мм)	0,30
G1 (105, 110, 130, 165, 190 мм) G1 (105n, 110n, 130n, 165n, 190n мм)	0,40
G1 1/4" (260 мм)	0,82
G1 1/2" (260 мм)	0,95
G2" (300 мм)	1,00
DN50 (200 мм)	1.78

2.8 УМОВИ ЕКСПЛУАТАЦІЇ

Клас захисту корпусу: IP68

УМОВИ ЕКСПЛУАТАЦІЇ:

- температура навколишнього середовища від -15°C до 70°C
- відносна вологість до 100%, з конденсацією
- атмосферний тиск від 86 кПа до 106,7 кПа

Встановлення: всередині будівлі або надворі

Клас механічного середовища: M1

Клас електромагнітного середовища: E2

3 ПРИНЦИП РОБОТИ

Принцип вимірювання витрати заснований на ультразвуковому методі вимірювання. Витрата розраховується за результатами багаторазового вимірювання різниці в часі, причому для цих розрахунків використовується час проходження ультразвукового сигналу проти течії та за течією. Розрахована витрата відображається на РК-дисплеї лічильника.

Лічильник води виконує всі необхідні функції вимірювання та зберігання даних.

Нижче перераховані найважливіші:

- Статичне вимірювання витрати - немає рухомих частин, відсутність зносу
- Дуже висока точність вимірювання
- Усунення відхилень вимірювання, спричинених піском, зваженими частинками або повітряними бульбашками
- Довготривала стабільність і надійність вимірювань
- Багаторядковий РК-дисплей із 9 цифрами. Одночасна індикація загального об'єму та миттєвої витрати
- Немає необхідності в прямій ділянці трубопроводу
- Вимірювання витрати в двох напрямках
- Встановлення в будь-якому положенні

4 МАРКУВАННЯ ТА ПЛОМБУВАННЯ

4.1 МАРКУВАННЯ

При маркуванні нанесена наступна інформація:

- знак відповідності та додаткове метрологічне маркування відповідно до вимог Технічного регламенту;
- ідентифікаційний номер органу з оцінки відповідності;
- товарний знак (марка) виробника;
- позначення типу лічильника;
- рік виробництва та заводський (серійний) номер лічильника;
- номінальна витрата Q_3 і відношення R (Q_3/Q_1);
- температурний клас;
- максимально допустимий робочий тиск (МДТ);
- клас втрати тиску;
- клас чутливості встановлення профілю потоку;
- механічний клас;
- електромагнітний клас;
- дата заміни лічильника;
- номер версії програмного забезпечення;
- клас захисту корпусу IP,

На корпусі лічильника води вказано наступне :

- Тип приєднання (розмір різьби)
- Напрямок прямого потоку

4.2 ПЛОМБУВАННЯ

Корпус лічильника закритий. Будь-яке несанкціоноване відкриття корпусу неможливе без його пошкодження. Додаткові способи захисту виробником не застосовуються. Гарантія виробника не діє, якщо відкрито верхню кришку або пошкоджено з'єднання між верхньою кришкою і корпусом. У разі відкриття верхньої герметичної кришки спрацьовує запобіжна кнопка, встановлена в корпусі лічильника, і на дисплеї лічильника з'являється код помилки. Для опломбування лічильника після встановлення слід використовувати провушини в корпусі лічильника (дивись додатки Г.1, Г.2, Г.3). Для опломбування лічильника з різьбовим з'єднанням після встановлення передбачені провушини в корпусі лічильника. Для лічильника з фланцями DN50 після встановлення пломбується один кріпильний гвинт (дивись додаток Г.4).

5 ВСТАНОВЛЕННЯ

5.1 ОСНОВНІ ВИМОГИ

ПЕРЕД ВСТАНОВЛЕННЯМ ЛІЧИЛЬНИКА НЕОБХІДНО:

- перевірити комплектність лічильника з комплектацією, зазначеною в технічній документації;
- перевірити наявність видимих механічних дефектів;
- перевірити конфігурацію лічильника і за необхідності змінити її.

Встановлення лічильників може здійснюватися тільки кваліфікованими фахівцями відповідно до вимог цього документа і проекту встановлення лічильника.

5.2 ПЕРЕВІРКА КОНФІГУРАЦІЇ ЛІЧИЛЬНИКА

Перед встановленням лічильника необхідно перевірити, чи відповідає його конфігурація вимогам для конкретного об'єкта, і за необхідності змінити її.

ПЕРЕВІРЯЮТЬСЯ ТАКІ ПАРАМЕТРИ (ЗАВОДСЬКІ НАЛАШТУВАННЯ ЛІЧИЛЬНИКА Є СТАНДАРТНИМИ):

- одиниці виміру об'єму
- роздільна здатність відображуваного об'єму (положення коми)
- додатковий серійний номер замовника (якщо застосовується)
- час внутрішнього годинника (за допомогою оптичної головки та спеціальних інструментів).

ПРИМІТКА. Транспортний режим вимкнеться і радіомодуль буде активовано автоматично, коли лічильник почне роботу і об'єм накопичиться понад 10 літрів.

5.3 ПЕРЕВІРКА ВСТАНОВЛЕННЯ ТА НАЛАШТУВАННЯ ПАРАМЕТРІВ

Якщо лічильник встановлений правильно, то за наявності потоку води на дисплеї лічильника мають відображатися показання витрати.

Необхідно перевірити, чи в правильному напрямку встановлено лічильник, а також - чи немає в системі повітря.

5.4 МОНТАЖ

Температура робочого середовища не повинна перевищувати 70°C.

Спеціальних вимог до вільного простору навколо лічильника не встановлено. Важливо, щоб розташовані поруч установки або конструкції не впиралися в корпус лічильника і не заважали зчитуванню даних з дисплея. Лічильник повинен бути встановлений на безпечній відстані від інших пристроїв, що випромінюють тепло або сильне електромагнітне поле (щоб уникнути порушення умов його роботи).

Розміри та установчі розміри лічильника наведено в додатках А і Б. Прямі ділянки трубопроводу перед і після лічильника не потрібні (клас чутливості профілю потоку - U0 D0). Лічильники води можуть бути встановлені в будь-якому положенні (горизонтально, вертикально або під нахилом). Обов'язкова умова: трубопровід повинен бути під тиском не менше 30 кПа. Для правильної підготовки трубопровід має бути заповнений водою.

Напрямок стрілки на лічильнику має збігатися з напрямком потоку в трубопроводі. Слід уникати бічних зусиль натягу, кінці труб повинні бути співвісні.

Щоб уникнути напружень у трубопроводах, відстань між точками підключення лічильника в місці встановлення лічильника має відповідати загальній довжині лічильника з урахуванням товщини прокладок.

Рекомендується обирати місце встановлення лічильника якомога далі від потенційних джерел вібрації (наприклад, насосів). Прокладки повинні відповідати діаметру труби. Під час встановлення прокладки мають бути точно відцентровані відносно центру перерізу труби, щоб уникнути випирання прокладок всередину труби.

Момент затягування не повинен перевищувати зазначеного нижче значення:

Приєднання (загальна довжина)	Момент затягування, Нм (прокладка зі стисненого паперу)	Момент затягування, Нм (прокладка з гуми EPDM)
DN15	30	25
DN20	35	30
DN25	40	35
DN32	40	35
DN40	40	35
DN50	-	40

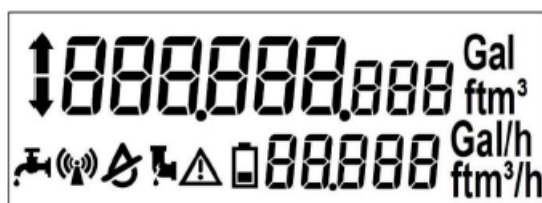
6. ПРОЦЕС ЕКСПЛУАТАЦІЇ

6.1 ФУНКЦІЇ ДИСПЛЕЯ



ЛІЧИЛЬНИК ОСНАЩЕНИЙ ДВОРЯДКОВИМ РІДКОКРИСТАЛІЧНИМ ДИСПЛЕЄМ:

Верхній рядок з 9 цифрами для відображення виміряного об'єму води.

Нижній рядок із 5 цифрами для відображення поточної витрати води та спеціальних символів для відображення різних подій.









ЗНАЧЕННЯ СТРІЛКИ ПОТОКУ:


	Прямий потік
	Зворотний потік *
стрілка не відображається	Немає потоку

ПРИМІТКА (*): у разі зворотного потоку лічильник показує зворотну витрату і код помилки.

Сумарний об'єм залишається незмінним (якщо не обрано інший варіант – за замовленням).

СПЕЦІАЛЬНІ СИМВОЛИ НА ДИСПЛЕЇ:

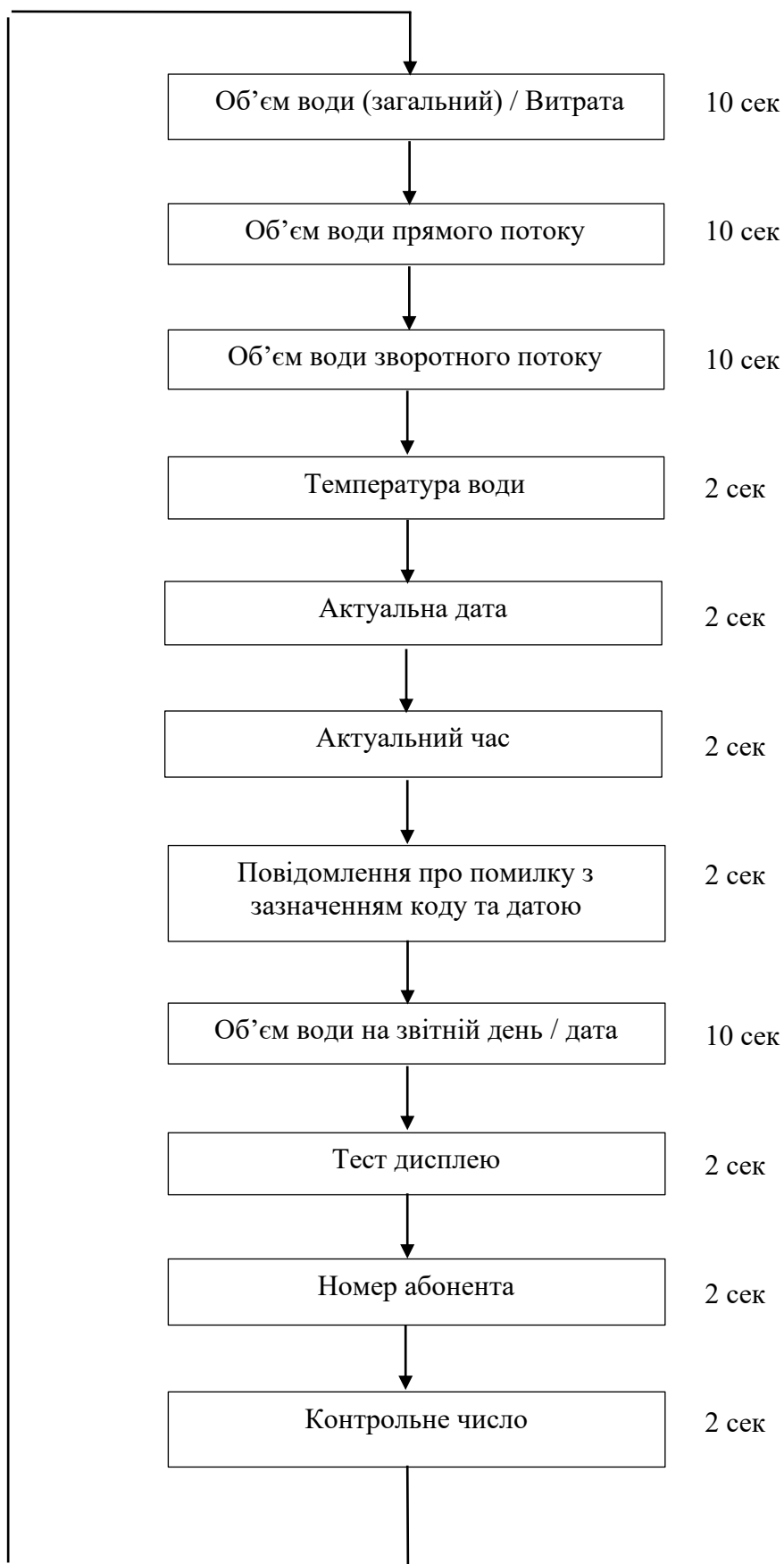
Символ	Опис
	Виток
	Радіопередавач активовано
	Порожня труба
	Труба пошкоджена (порив)
	Помилка (Стан)
	Низький заряд батареї

Символ помилки  відображається за наявності значної помилки в роботі. Інформаційний код див. у меню РК-дисплея (параграф "Структура меню").

6.2 СТРУКТУРА МЕНЮ

Структура меню в звичайному режимі представлена на мал. 6.1.

Пункти меню лічильника змінюються автоматично. Окремі пункти, крім загального об'єму та коду помилки (стану), можна вимкнути під час налаштування лічильника. Код помилки відображається тільки в разі виникнення помилки. Якщо лічильник не виявив жодних помилок, то код помилки не відображається. За замовчуванням на РК-дисплеї лічильника відображаються наступні пункти меню: код помилки та загальний об'єм / поточна витрата.



Мал. 6.1 Структура меню у звичайному режимі

6.3 ПЕРЕГЛЯД ПОКАЗАНЬ ПРИБАДУ В ОСНОВНОМУ РЕЖИМІ (МЕНЮ КОРИСТУВАЧА)

ПРИМІТКА: тут представлено повний список параметрів, що відображаються. За замовчуванням відображається тільки код помилки (стану) та пункт загального об'єму/витрати.

№	Параметр	Значення (приклад)	Примітки
1.1	Загальний об'єм, витрата		
1.2	Об'єм прямого потоку		
1.3	Об'єм зворотного потоку (тільки для інформації)		
1.4	Температура води		
1.5	Дата		
1.6	Реальний час		
1.7	Код помилки (стану) та дата виникнення помилки		Змінюється кожну секунду
1.8	Накопичений об'єм у встановлений день /дату		Змінюється кожну секунду
1.9	Тест дисплею		
1.10	Ідентифікаційний номер користувача		
1.11	Контрольне число		

Відображення неактуальних параметрів можна вимкнути. Також не відобразатимуться параметри, які не стосуються конкретної конфігурації лічильника. Індикацію певних параметрів можна увімкнути або вимкнути за допомогою інструментів конфігурації лічильника.

6.4 ПЕРЕГЛЯД ПОКАЗАНЬ ПРИЛАДУ В РЕЖИМІ ПОВІРКИ (ТЕСТУВАННЯ)

Структура меню в тестовому режимі показана на малюнку 6.2.



Мал. 6.2 Структура меню в режимі повірки (тестування)

Висока роздільна здатність має 6 десяткових цифр після коми. Роздільна здатність за витратою залишається незмінною.

6.5 ПОКАЗАННЯ ОБ'ЄМУ В РЕЖИМІ ТЕСТУВАННЯ (ПОВІРКИ)

Параметр	Значення (приклад)	Примітки
Об'єм із високою роздільною здатністю		<p>Оновлюється кожні 10 секунд. Роздільну здатність збільшено до 6 десяткових чисел.</p> <p>Значення витрати та напис «test» виводиться по черзі на екран кожну секунду</p>

6.6 КОДИ ПОМИЛОК (СТАНУ)

Код	Опис	
nXXX	0 - Нормальна робота	
	2 - Відсутність споживання	
	4 - Пошкодження корпусу лічильника (відкриття)	
	8 - Виявлено апаратний збій обчислювача	
XnXX	0 - Нормальна робота	
	1 - Виток	
	2 - Порив (труба пошкоджена)	
	4 - Зв'язок тимчасово заблоковано	
8 - Розряд батареї (залишилося менше 12 місяців роботи)		
XXnX	0 - Нормальна робота	
	4 - Виявлено програмний збій	
	8 - Виявлено апаратний збій	
XXXn	0 - Нормальна робота	
	1 - Порожня труба (труба не заповнена водою або виявлено повітря)	
	2 - Зворотний потік	
	4 - Перевитрата (витрата води більша, ніж Q4)	
	8 - Заморожування	

Активні інформаційні коди додаються, якщо виявлено більше однієї помилки. Тоді сумарний зазначений інфокод матиме такий вигляд:

- 3 - відповідає коду помилки 2 + 1
- 5 - відповідає коду помилки 4 + 1
- 6 - відповідає коду помилки 4 + 2
- 7 - відповідає коду помилки 4 + 2 + 1
- 9 - відповідає коду помилки 8 + 1
- A - відповідає коду помилки 8 + 2
- B - відповідає коду помилки 8 + 2 + 1
- C - відповідає коду помилки 8 + 4
- D - відповідає коду помилки 8 + 4 + 1
- E - відповідає коду помилки 8 + 4 + 2
- F - відповідає коду помилки 8 + 4 + 2 + 1

6.7 УПРАВЛІННЯ В РЕЖИМІ ТЕСТУВАННЯ (ПОВІРКИ)

Режим тестування використовується для процесу повірки, оскільки він дає змогу досягти точних результатів тестування за короткий час вимірювання. У цьому режимі загальний об'єм відображається з підвищеною роздільною здатністю, а також генеруються оптичні імпульси, що сприймаються оптичним інтерфейсом. Точні значення ціни імпульсу описано в пункті 2.5. Режим тестування може бути активований за допомогою оптичної голівки і комп'ютера з програмним забезпеченням W1 TOOL. Оптична голівка має бути під'єднана до USB інтерфейсу комп'ютера.

Оптична голівка має бути поміщена в спеціальний тримач і встановлена на лічильник. Необхідно запуснути програму і вказати правильний номер COM-порту, до якого під'єднано USB-кабель. Потім натиснути кнопку "Активация лічильника" і кнопку "Вхід у тестовий режим".

У тестовому режимі відображається значення загального об'єму з роздільною здатністю 0,xxxxxx (шість знаків після коми).

Після процесу перевірки лічильник можна повернути в режим користувача у такий самий спосіб - відкривши вікно запуску програми, натисніть кнопку "Активация лічильника", потім кнопку "Вхід у режим користувача". Лічильник повернеться у звичайний режим. Також лічильник повернеться в нормальний режим автоматично через 24 години після активації режиму тестування.

7 МЕТРОЛОГІЧНА ПОВІРКА

Похибки вимірювання не повинні перевищувати максимальну допустиму похибку зазначену в пункті 2 цієї документації (Додаток 3 Технічного регламенту)

8 ВИМОГИ ДО ТРАНСПОРТУВАННЯ ТА ЗБЕРІГАННЯ

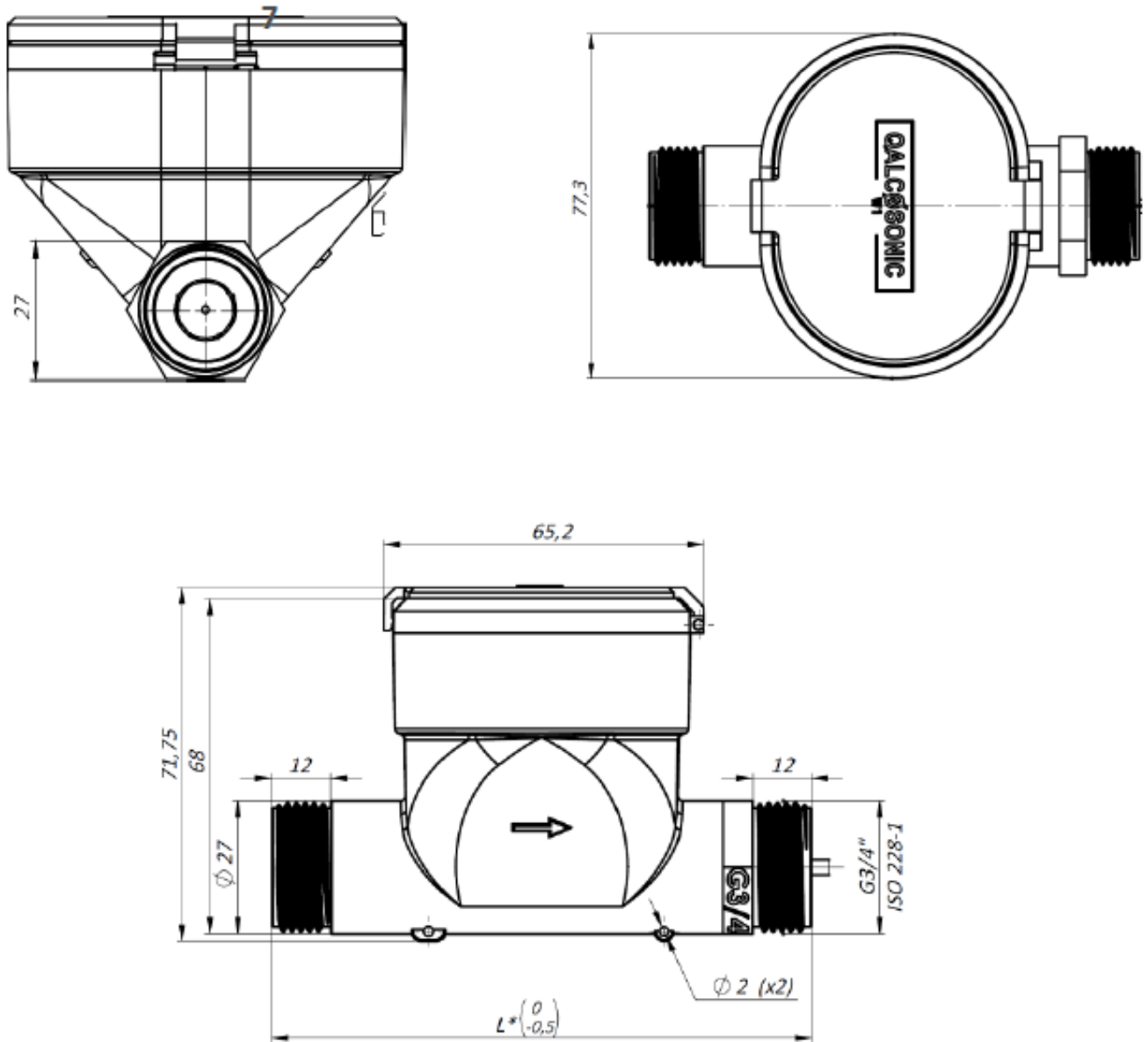
Упаковані лічильники можна перевозити в критому транспортному засобі будь-якого типу. Обладнання має бути надійно закріплене, щоб уникнути ударів і можливості переміщення всередині транспортного засобу. Лічильники мають бути захищені від механічних пошкоджень і ударів. Не можна зберігати разом з агресивними хімічними речовинами через небезпеку корозії.

- Температура зберігання і транспортування: від -25°C до 70°C (осушена проточна частина).
- Вологість: не більше 93%

ДОДАТОК А.1

Розміри та габарити лічильника води QALCOSONIC W1

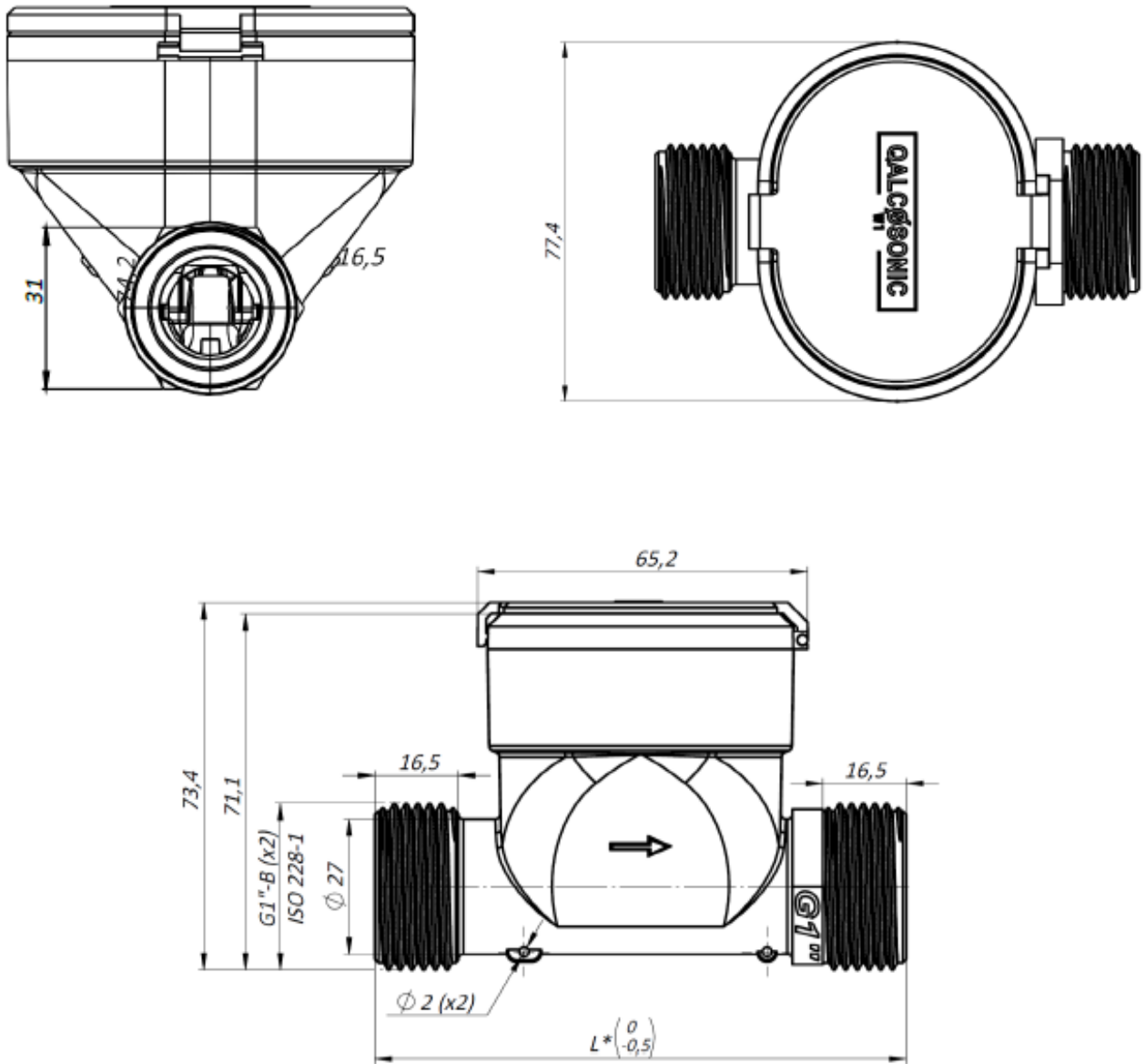
А.1 G ¾ :



МОДЕЛЬ	L, мм
G ¾ L80	80
G ¾ L105	105
G ¾ L110	110
G ¾ L115	115
G ¾ L165	165
G ¾ L170	170

ДОДАТОК А.2

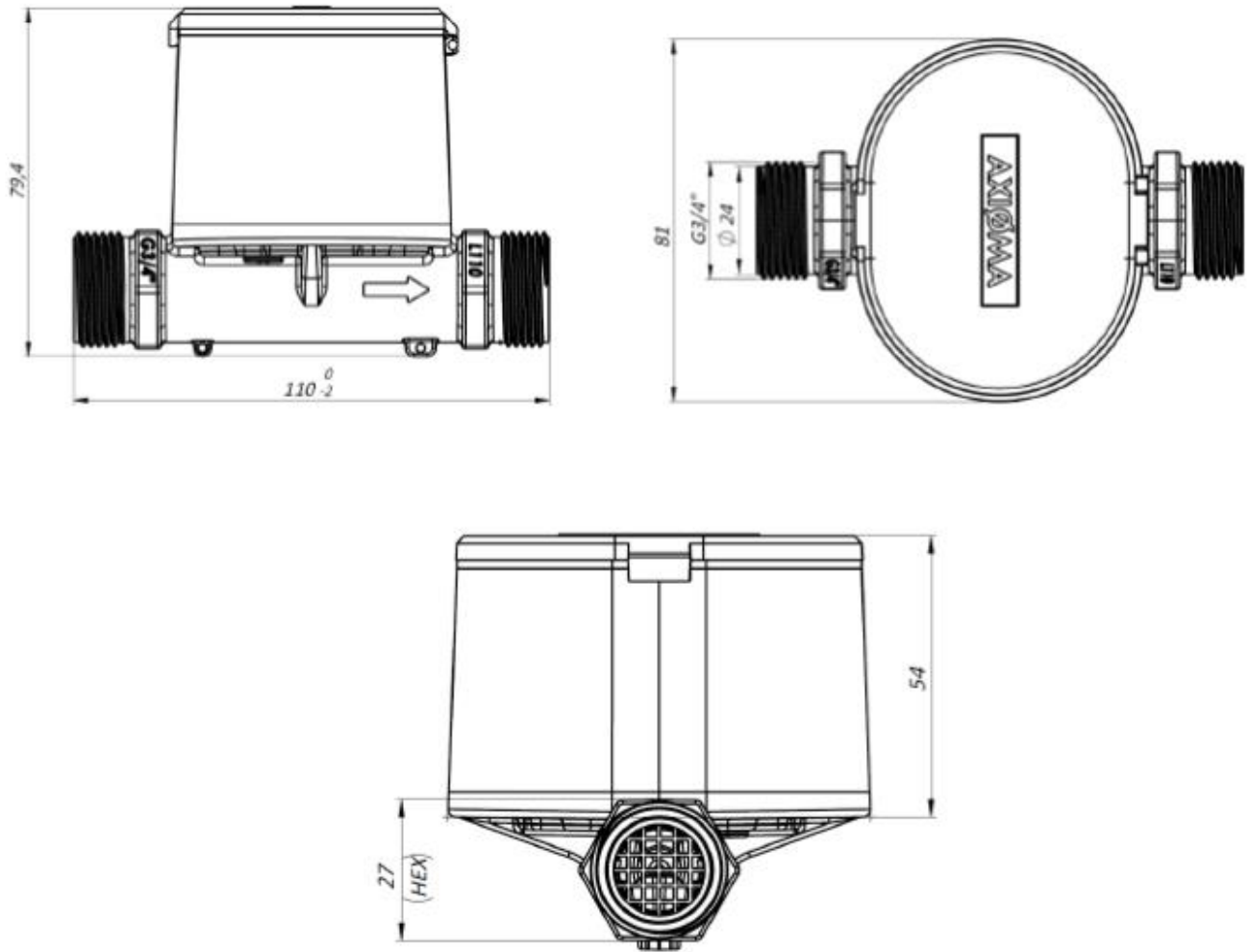
А.2 G1:



МОДЕЛЬ	L, мм
DN20 L105	105
DN20 L110	110
DN20 L130	130
DN20 L165	165
DN20 L190	190

ДОДАТОК Б.1

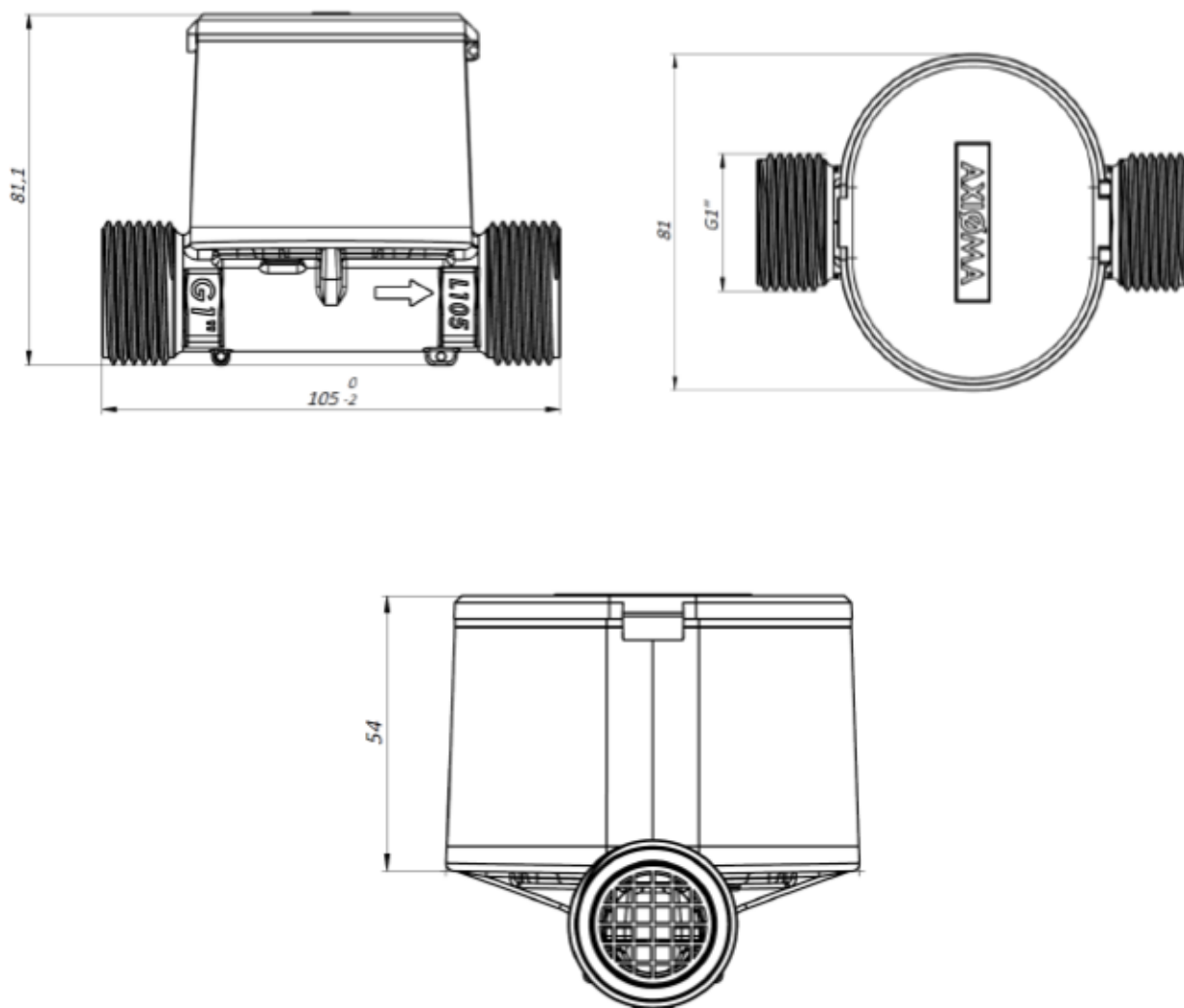
Б.1 G ¾



МОДЕЛЬ	L, мм
G ¾ L105n	105
G ¾ L110n	110
G ¾ L165n	165
G ¾ L170n	170

ДОДАТОК Б.2

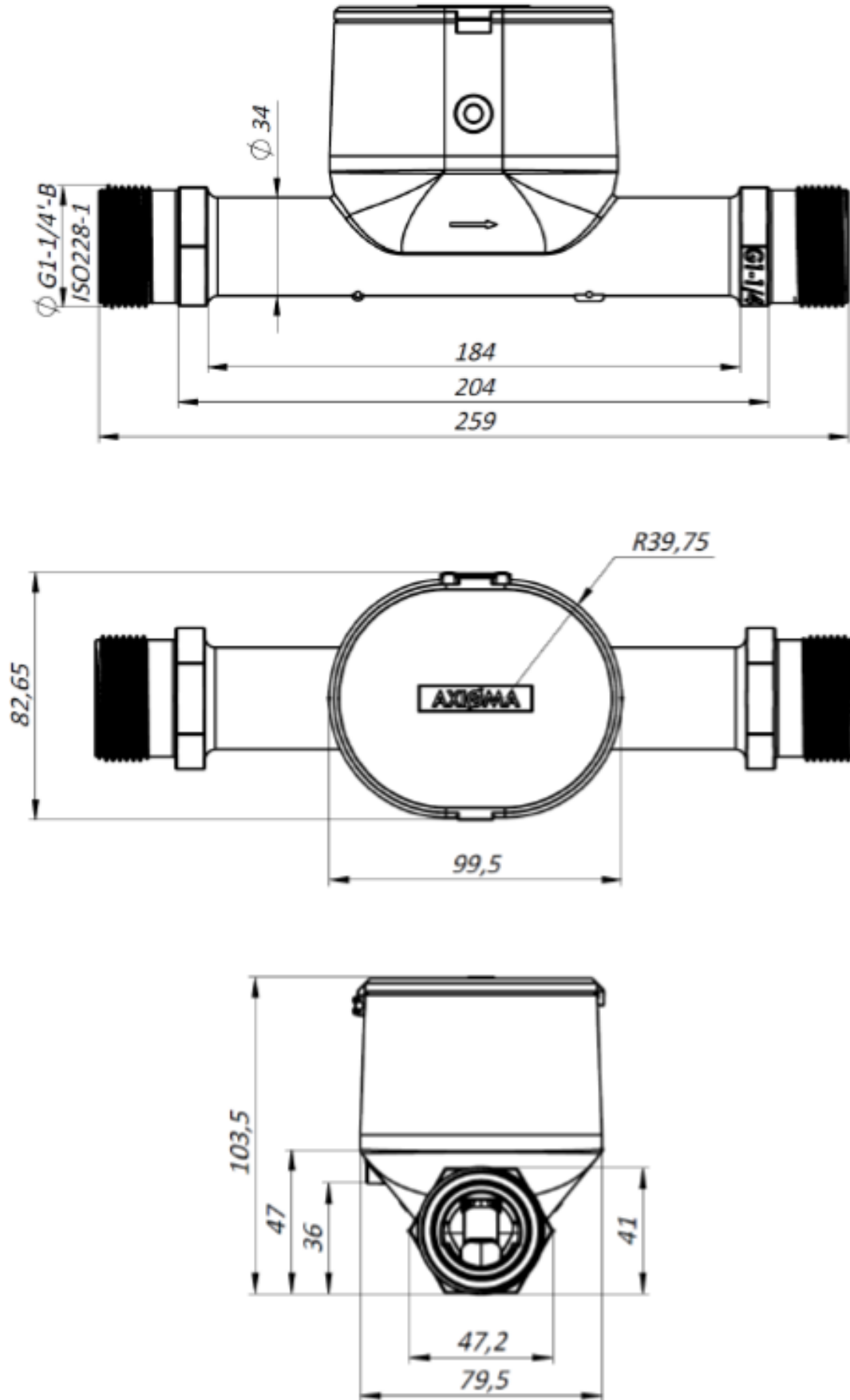
Б.2 G1



МОДЕЛЬ	L, мм
G1L105n	105
G1L110n	110
G1L130n	130
G1L165n	165
G1L190n	190

ДОДАТОК В.1

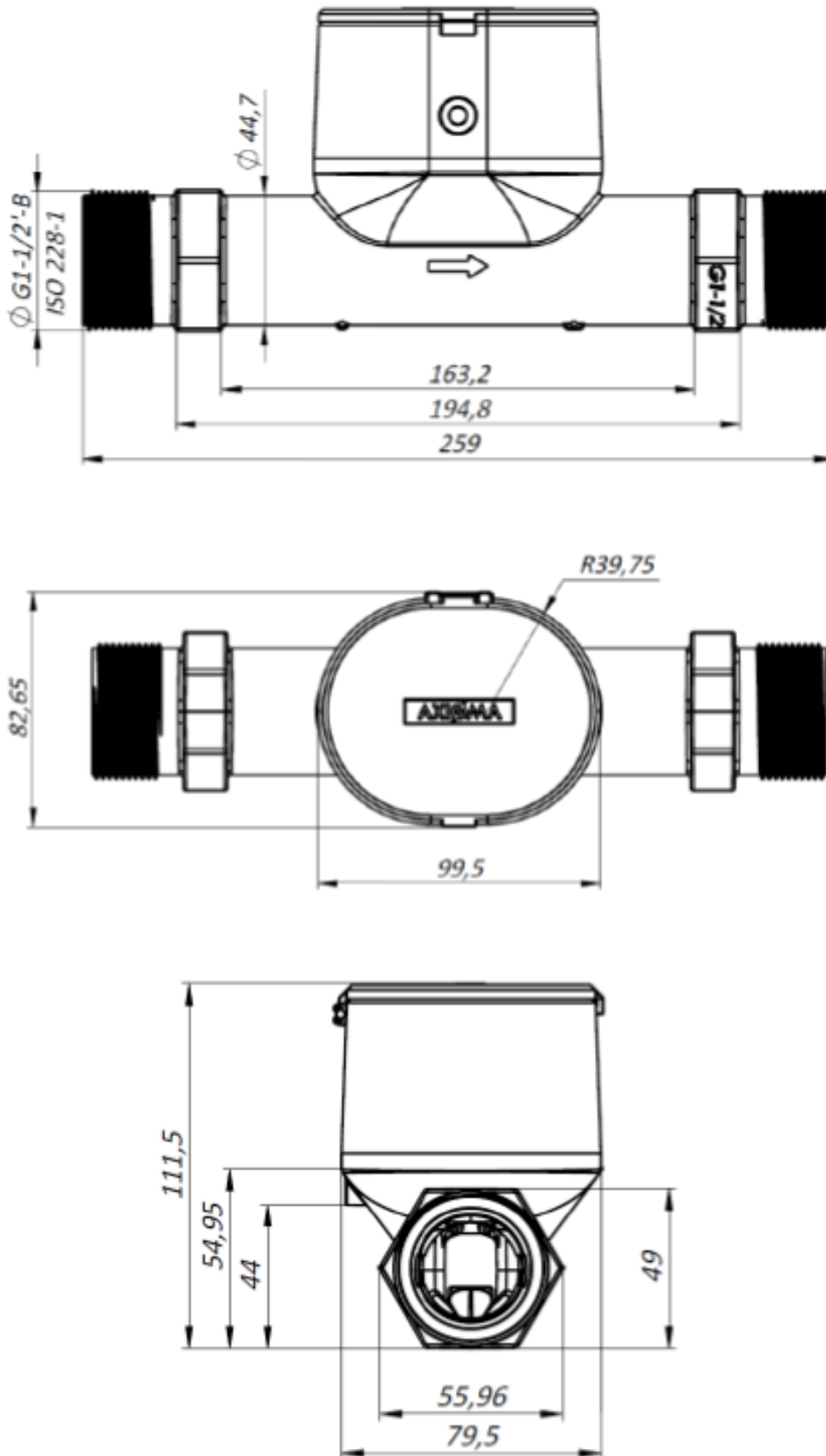
В.1 G1 ¼



МОДЕЛЬ	L, мм
G1 ¼ L260	260

ДОДАТОК В.2

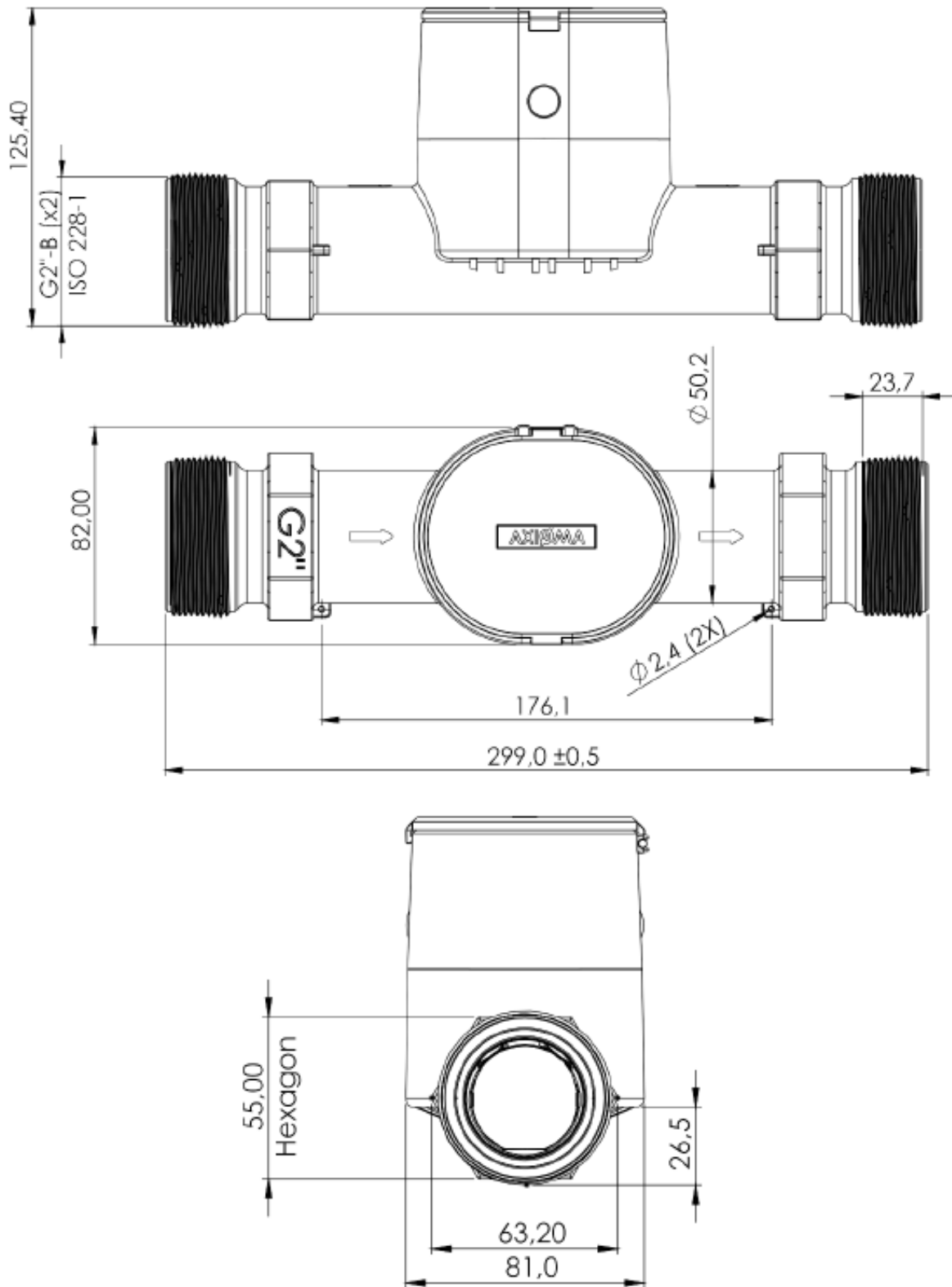
В.2 G1 ½ :



МОДЕЛЬ	L, мм
G1 ½ L260	260

ДОДАТОК В.3

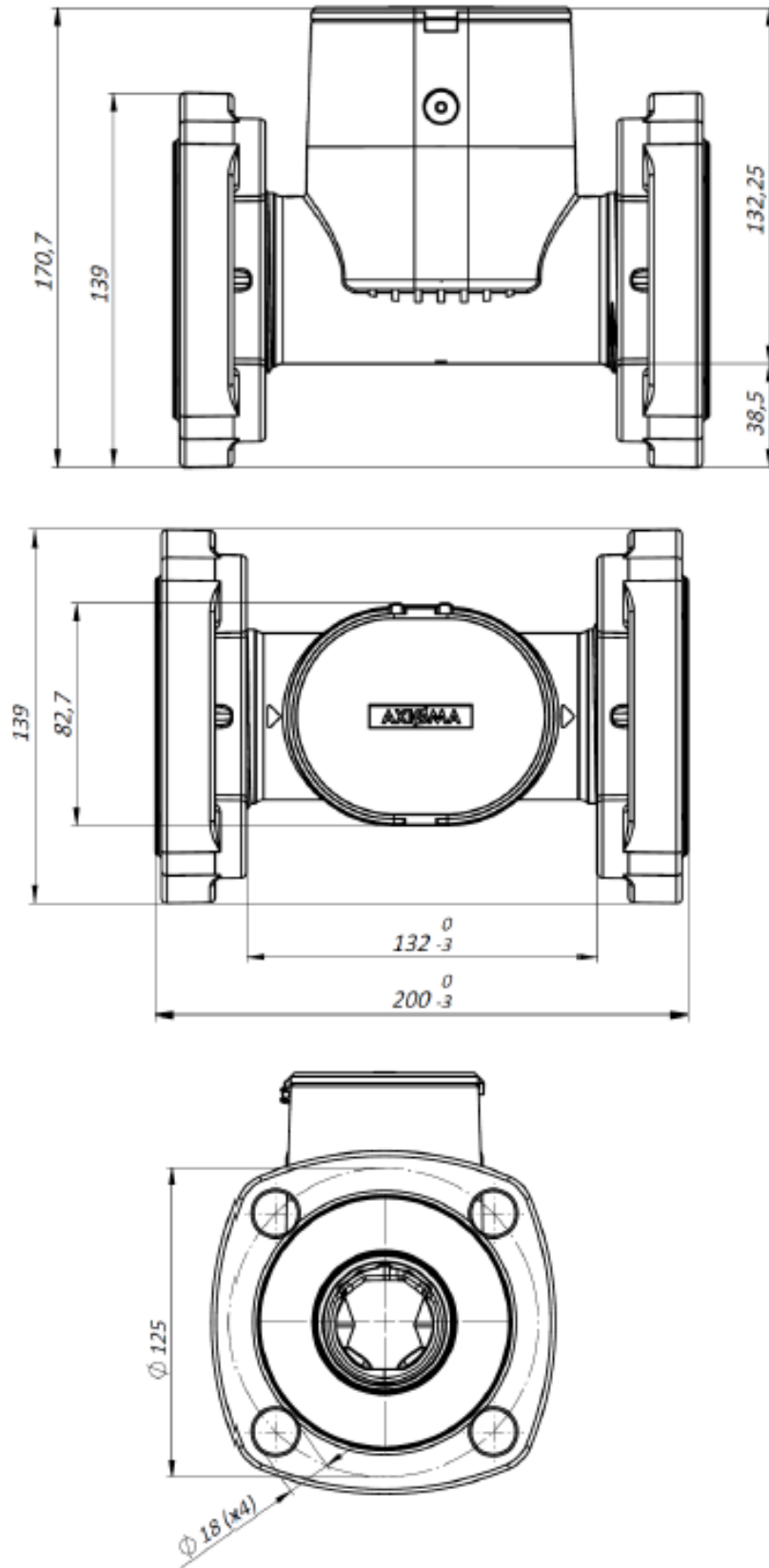
В.3 G2:



МОДЕЛЬ	L, мм
G2 L300	300

ДОДАТОК В.4

B.4 DN50

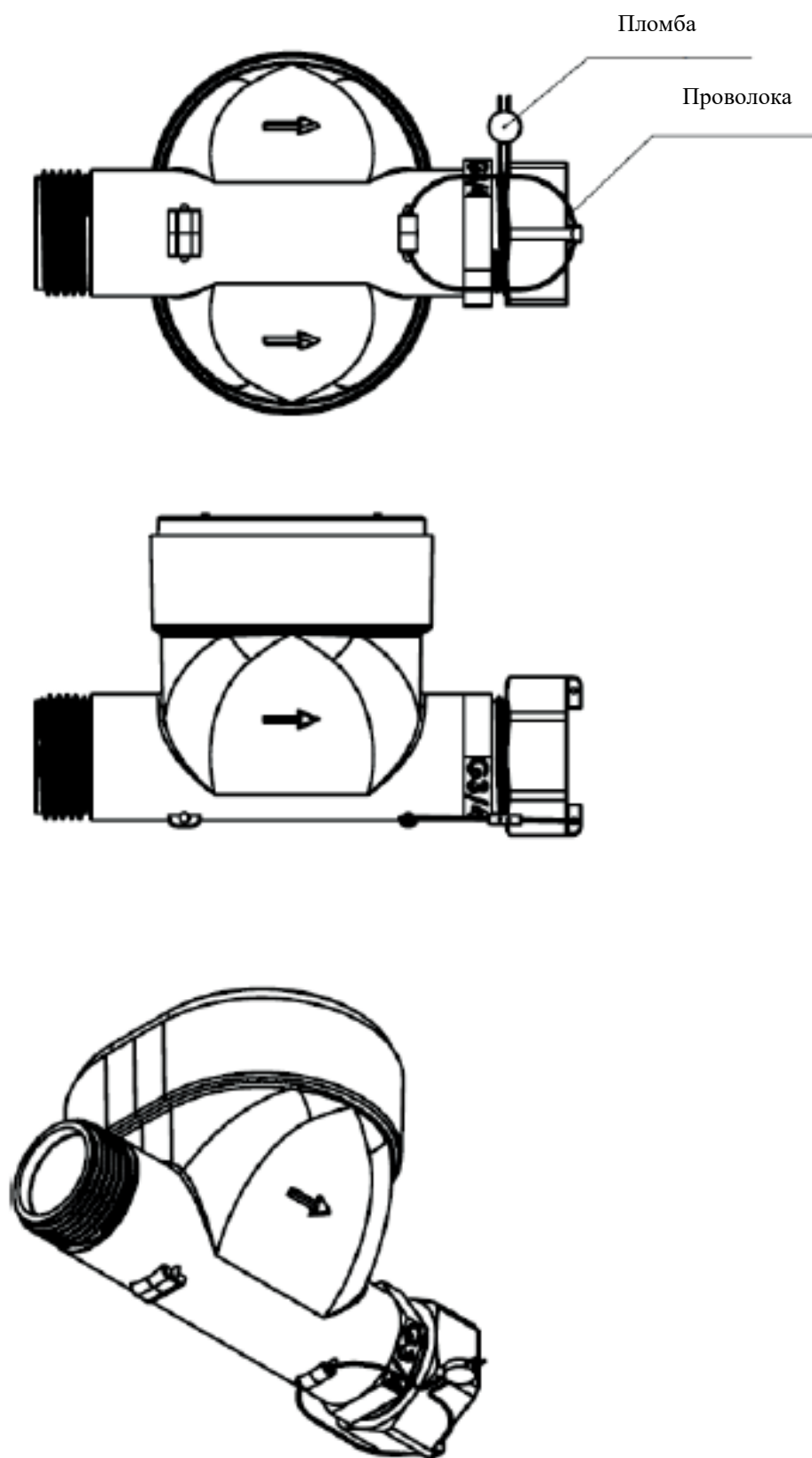


МОДЕЛЬ	L, мм
G2 ½ L200	200

ДОДАТОК Г.1

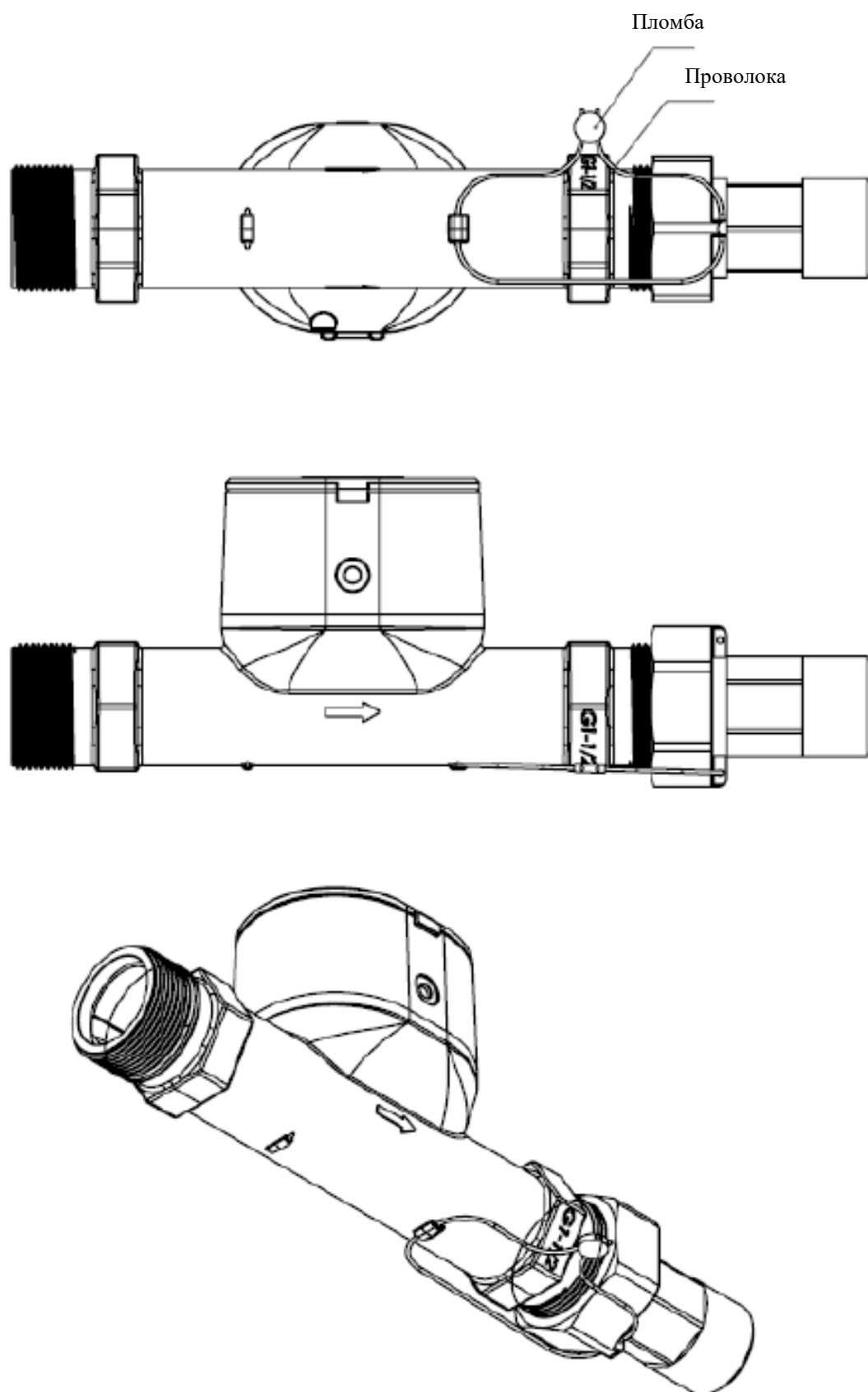
Приклад опломбування лічильника води після встановлення.

Г.1 - G ¾



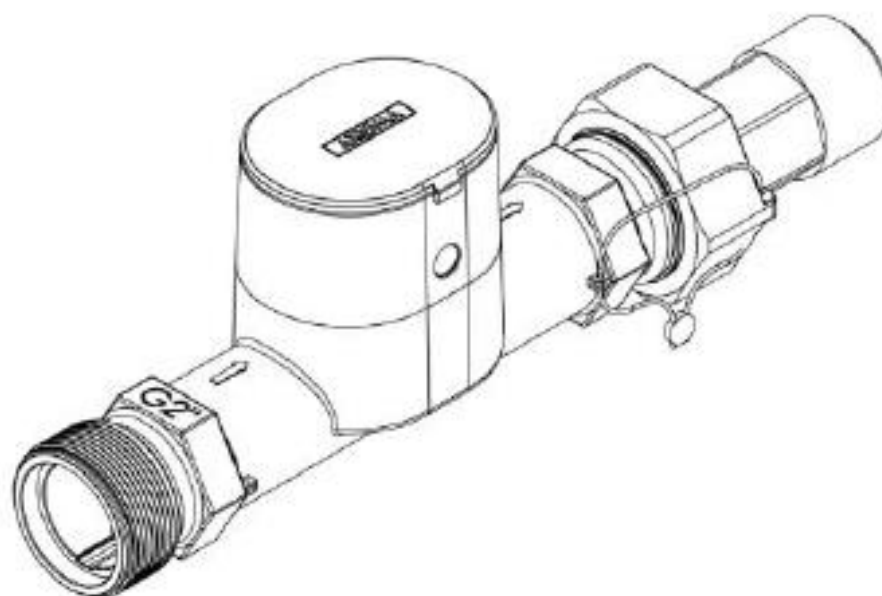
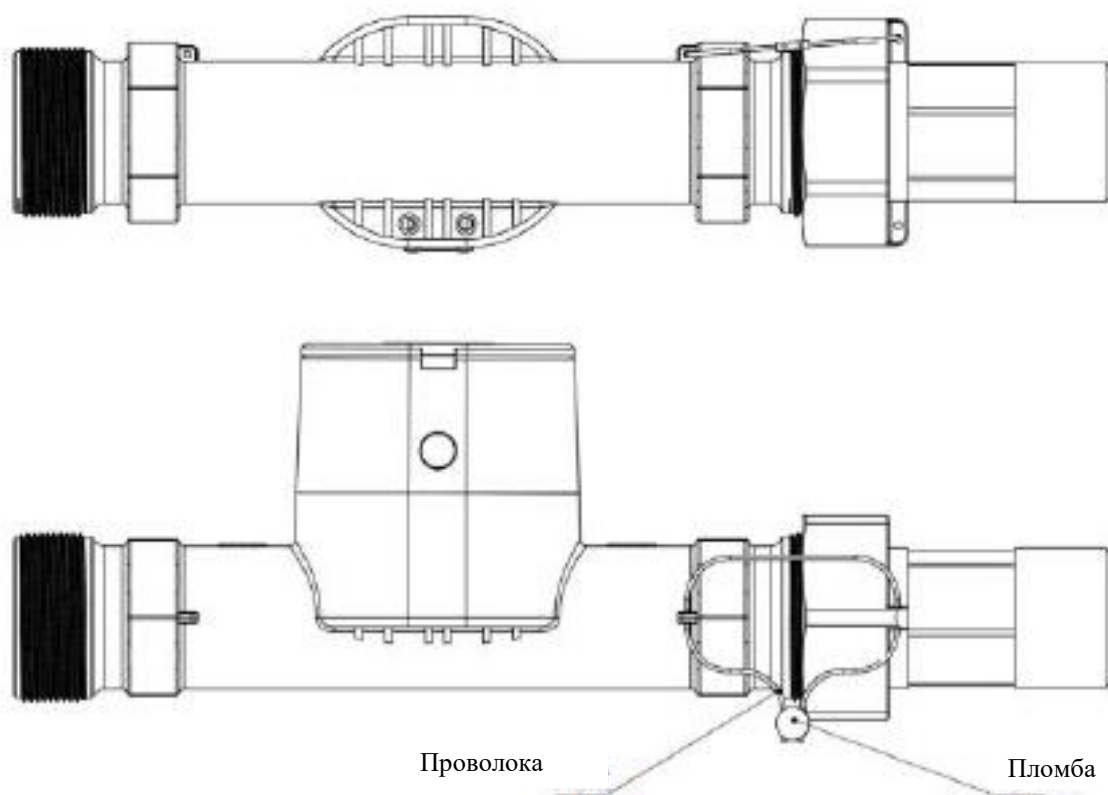
ДОДАТОК Г.2

Г.2 - G1 1/2 :



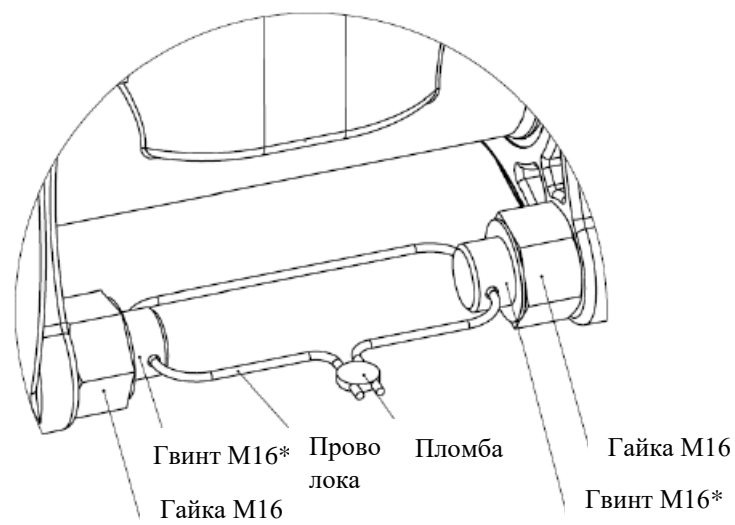
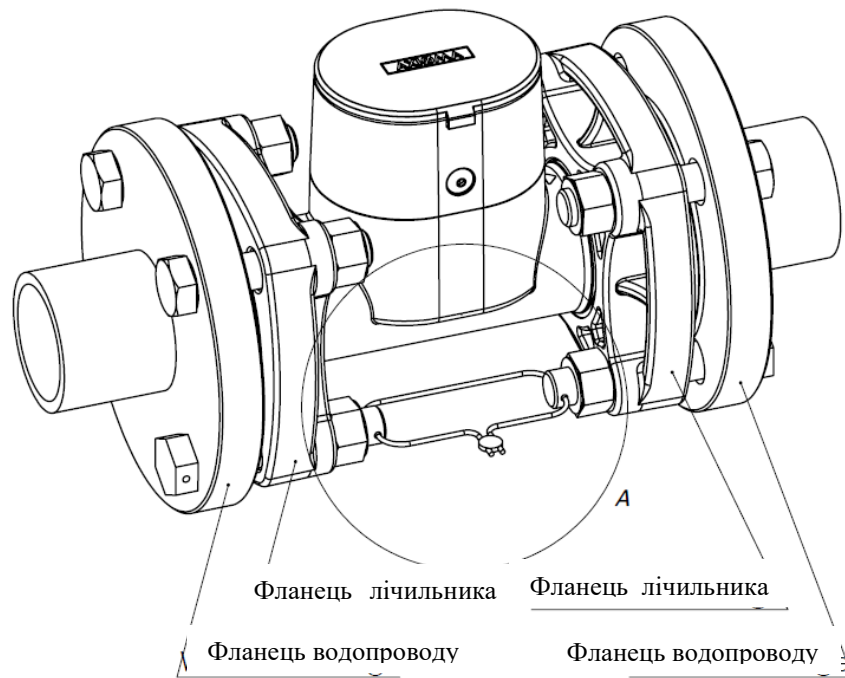
ДОДАТОК Г.3

Г.3 – G2 :



ПРИЛОЖЕНИЕ Г.4

Г.4 - DN50



* - спеціальний болт із просвердленим отвором для кріплення проволки;
(за бажання можна використовувати спеціальні гайки з просвердленим отвором)

ГАРАНТІЯ

Виробник дає гарантію, що параметри лічильника відповідатимуть технічним вимогам, переліченим у п. 2 цього документа, у разі дотримання умов транспортування, зберігання та експлуатації. Гарантійний термін - 48 місяців від дати встановлення лічильника, але не більше 72 місяців з дати виготовлення лічильника.

Протягом гарантійного терміну ремонт (заміна) лічильника здійснюється офіційними представниками за пред'явленням цього документа.

Гарантійні зобов'язання не поширюються на:

- механічні пошкодження, сліди термічного або хімічного впливів;
- недотримання вимог до зберігання, транспортування, монтажу та експлуатації, помилкові дії власника лічильника;
- порушення цілісності верхньої кришки, або з'єднання верхньої кришки з корпусом згідно пункту 4.2 цього документа;
- стихійні лиха, дії третіх осіб, а також інші причини, що знаходяться поза впливом продавця, виробника або офіційного представника виробника;
- обладнання інших виробників, яке використовувалось разом з лічильником води;
- потрапляння всередину лічильника сторонніх предметів;
- наявність температурної деформації через проведення зварювальних робіт на трубопроводі біля лічильника або при перевищенні граничного значення температури води;
- замерзання води або іншої рідини всередині лічильника.

Діагностика на підтвердження гарантійного випадку виконується в сервісному центрі офіційного представника.

Демонтаж, монтаж та доставка лічильника у сервісний центр відбувається за рахунок замовника.

АДРЕСА ВИРОБНИКА:

УАВ "Аxioma Metering", Veterinarų g. 52, Biruliškių k., Каунаський район, Литовська республіка
tel. +370 37 360234, fax. +370 37 360358

Офіційний представник в Україні:

Заводський номер № _____ Дата виготовлення _____

Типорозмір _____

Наявність інтерфейсу _____

Дата продажу _____ Місце печатки _____

Підпис _____
(без печатки або штампу недійсний)

Дата вводу в експлуатацію _____ Місце печатки _____

Підпис _____
(без печатки або штампу недійсний)

QALCSONIC W1

**Інновації
стають
доступними**

AXIOMA

UAB “Axioma Metering”
metering@axioma.eu
QALCSONIC W1



<https://gidroterm-prom.com.ua/>
044-333-67-80; 067-435-61-80
050-153-61-80
e-mail: gidroterm.prom@gmail.com