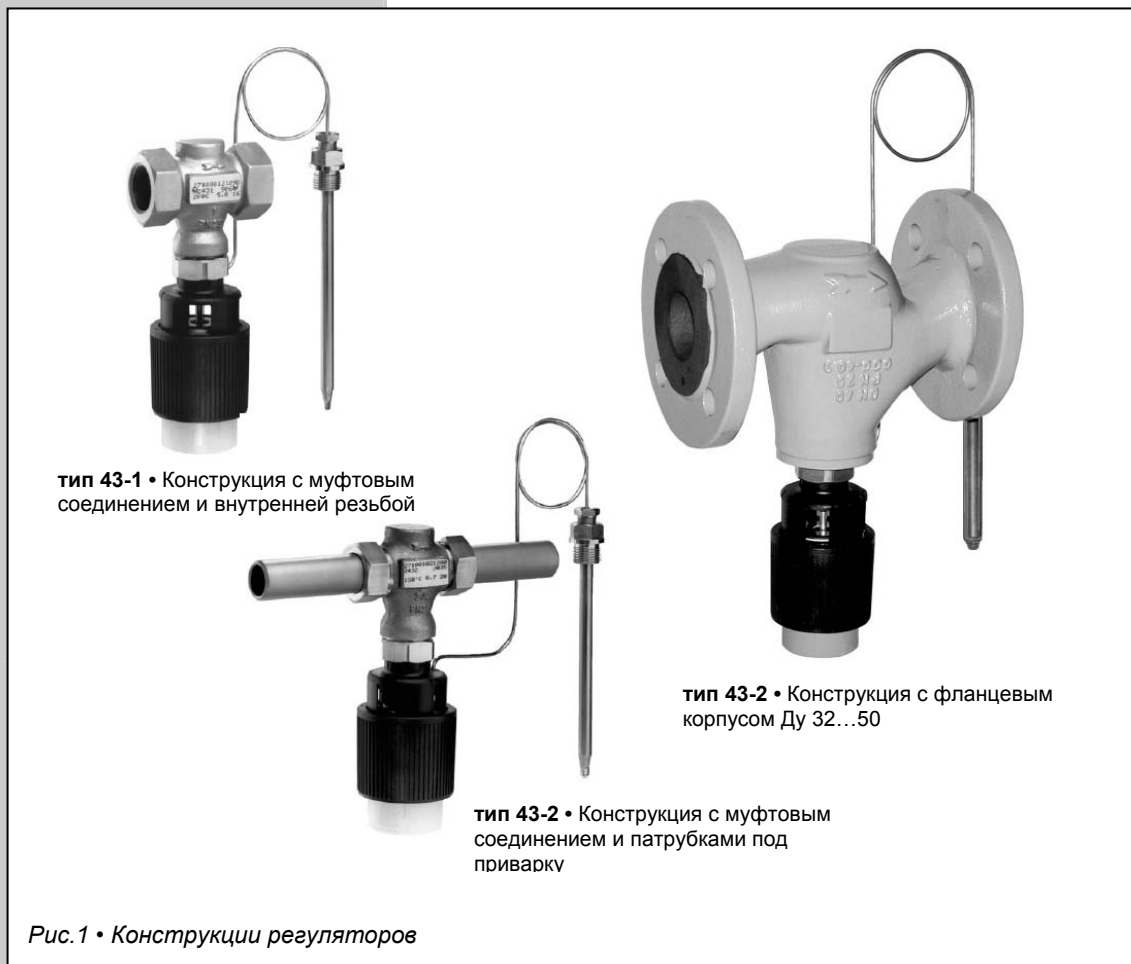


# Регуляторы температуры прямого действия Конструкция 43



тип 43-1  
тип 43-2



## Инструкция по монтажу и эксплуатации

**ЕВ 2171**

Издание: август 2003



## Содержание

	страница
<b>1. Конструкция и принцип действия</b>	4
1.1 Регулятор температуры	4
1.2 Конструкция с предохранительным термостатом	4
1.3 Конструкция с двойным подключением и/или ручным задатчиком	4
<b>2. Монтаж</b>	6
2.1 Монтаж клапана	6
2.1.1 Грязеуловитель	6
2.1.2 Дополнительные монтажные работы	6
2.2 Монтаж датчика температуры	6
2.2.1 Соединительная трубка	7
<b>3. Эксплуатация</b>	7
3.1 Установка заданной температуры	7
<b>4. Техническое обслуживание. Замена деталей</b>	8
4.1 Чистка или замена конуса	8
<b>5. Поиск неисправностей</b>	9
<b>6. Размеры в мм и вес</b>	10
<b>7. Запросы к изготовителю оборудования</b>	11

**Типовые испытания**

*Регуляторы температуры тип 43-1 и тип 43-2 прошли типовые испытания согласно требованиям DIN 3440 в Национальном Союзе технадзора (TÜV).*

*Регистрационный № направляется по запросу.*



### Общие замечания по технике безопасности

- Монтаж, пуск прибора в эксплуатацию и его техническое обслуживание могут осуществлять только специалисты, имеющие право на проведение указанных работ, при соблюдении действующих норм и правил техники безопасности. Перед началом работ следует удостовериться в отсутствии угрозы безопасности для привлеченных специалистов, а также третьих лиц.
- Регулирующие клапаны удовлетворяют требованиям европейских предписаний 97/23/EG для технических устройств, работающих под давлением. Для клапанов, маркированных CE-знаком, имеется справочный сертификат о методе проверки соответствия требованиям, предъявляемым к этим устройствам. Необходимый сертификат соответствия имеется на сайте фирмы по адресу <http://www.samson.de> и может быть загружен для ознакомления.
- В целях технически грамотного применения регулятора предупреждаем, что он должен эксплуатироваться в условиях, при которых рабочее давление и температура не превышают предельно допустимый значений для этого прибора. Повреждения и неисправности регулятора, вызванные действием внешних сил и условий, не относятся к сфере ответственности производителя данных приборов! Угрозы безопасности персонала, обусловленные особенностями рабочей среды и механизмом регулятора, должны быть предотвращены соответствующими мерами техники безопасности.
- Соответственно должны быть предусмотрены специальная транспортировка и хранение таких приборов.

#### **Важно учесть!**

- Регуляторы температуры после установки клапана и регулирующего термостата можно немедленно вводить в эксплуатацию.
- При демонтаже регулятора обязательно убедиться, что в технологической установке сброшено давление и, с учетом свойств рабочей среды ее, возможно, следует удалить из системы.
- В ходе ввода регулятора в эксплуатацию систему следует заполнять медленно.
- В случае работы регулятора с охлажденными средами, его следует защищать от обмерзания.
- Если предполагается использовать датчик с погружной гильзой, то разрешается применение только оригинальных погружных гильз фирмы SAMSON.

## 1. Конструкция и принцип действия

### 1.1 Регулятор температуры

Регулятор температуры состоит из регулирующего клапана и присоединенного к нему термостата тип 2430К.

### 1.2 Конструкция с предохранительным термостатом.

Если на клапане или регуляторе установлен предохранительный термостат тип 2439К/2403К, то в данном случае реализуются конструкции предохранительного устройства ограничения температуры - "STB" или предохранительного устройства контроля температуры - "STW".  
Подробности изложены в инструкции по монтажу и эксплуатации EB 2185.

### 1.3 Конструкции с двойным подключением и/или ручным задатчиком

Для получения дополнительного регулирующего воздействия регулятор температуры может оснащаться двойным подключением с дополнительным термостатом и ручным задатчиком.  
Подробно информация приводится в инструкции EB 2176.

#### Принцип действия:

Регулятор температуры функционирует на основе адсорбционного принципа. Тепло рабочей среды создает в датчике давление, соответствующее текущему значению температуры. Это давление передается по соединительной трубке (10) на рабочий элемент (13), где преобразуется в усилие перестановки.

Усилие перестановки действует через сильфон (9) и штифт рабочего элемента (12), в зависимости от установки задатчика, на конус клапана (3).

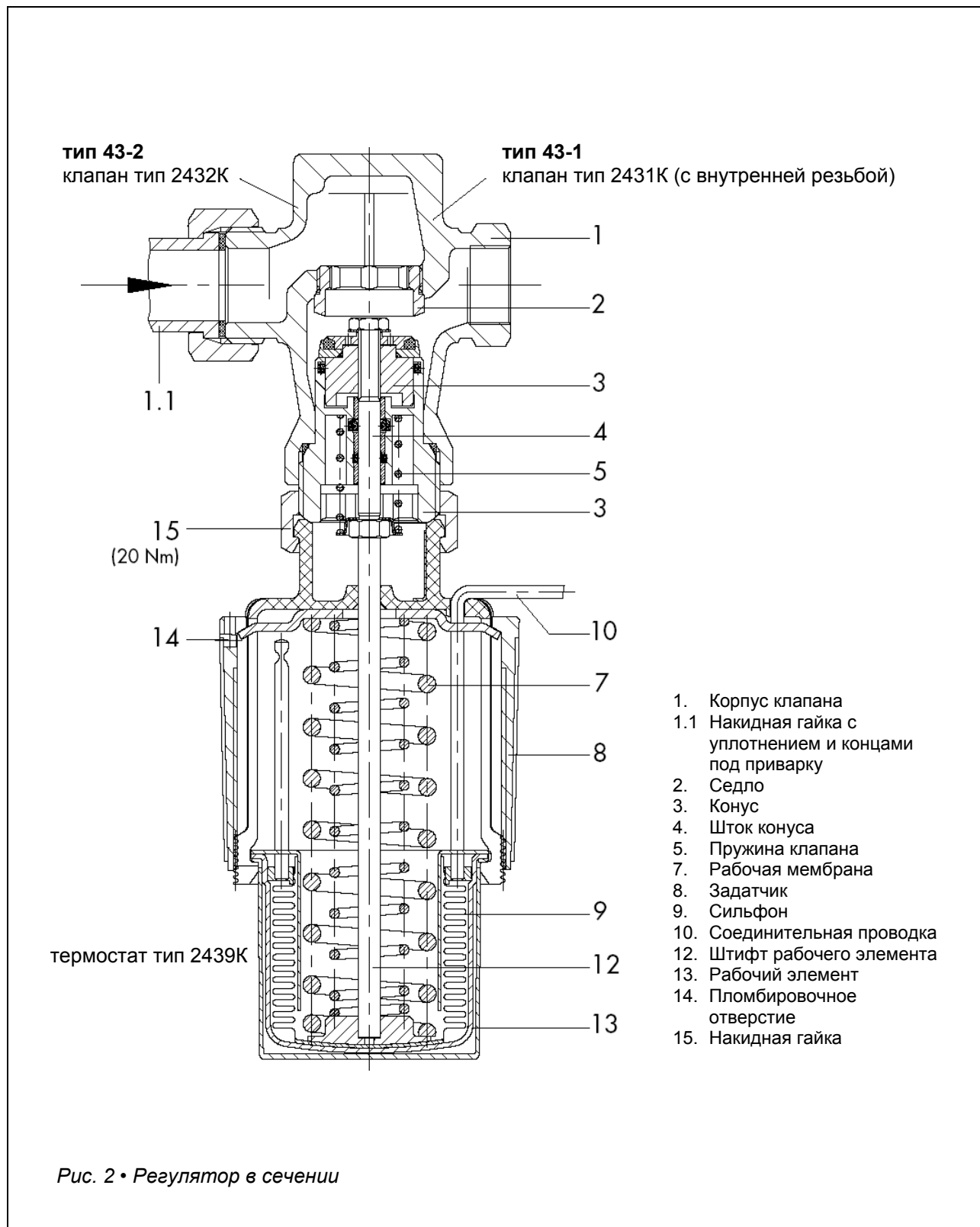
С помощью поворота задатчика (8), через пружину клапана (7) изменяется рабочая точка регулятора. В результате этого конус клапана совершает рабочий ход в пределах повышенного или пониженного температурного диапазона.

---

#### **Примечание**

*Термостаты, работающие по тензионному принципу, описаны в инструкции EB 2430-3.*

---



## 2. Монтаж

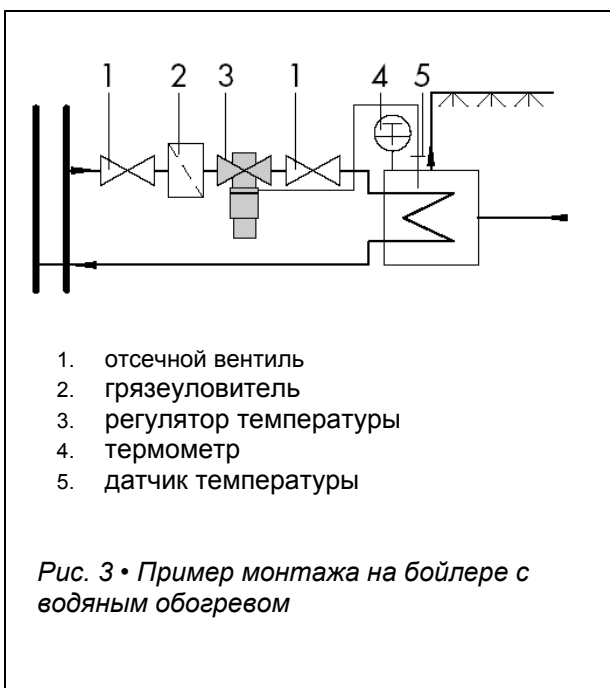
### 2.1 Положение при монтаже

При монтаже регулятора следует иметь в виду, что окружающая температура в месте его установки не должна превышать 80°C.

#### 2.1.1 Грязеуловитель

Ввиду того, что среда может содержать небольшие твердые частицы, нарушающие безупречную работу клапана и, прежде всего плотность затвора, перед клапаном необходимо устанавливать грязеуловитель (SAMSON тип 1 или тип 2, см. типовой лист T1010 и 1015).

Сетка фильтрующего элемента грязеуловителя должна висеть внизу. Необходимо предусмотреть достаточно места, чтобы было удобно снимать фильтрующую сетку.



#### 2.1.2 Дополнительные монтажные работы

Рекомендуется перед грязеуловителем и после регулятора ставить ручные отсечные вентили для проведения очистных и профилактических работ, а также для отключения указанных приборов при длительных остановках производственного процесса.

Для контроля заданных температур вблизи датчика рекомендуется устанавливать термометр, погруженный в рабочую среду.

### 2.2 Монтаж датчика температуры

Положение датчика тип 2430K при монтаже любое. В случае тензионного датчика тип 2430K-3 необходимо учитывать требования соответствующей инструкции по монтажу и эксплуатации. Датчик должен быть погружен в рабочую среду на всю его длину.

Установку датчика следует осуществлять в местах, исключающих как перегрев, так и образование зон застоя. На месте установки датчика необходимо оборудовать приварную муфту с резьбой G ½ или G ¾.

#### **Внимание!**

При монтаже датчика или погружной гильзы во избежание коррозионных повреждений, безусловно, необходимо применять только комбинации из однородных материалов.

Так, например, следует избегать устанавливать в теплообменнике из NIRO (нержавеющей стали) датчик температуры или погружную гильзу из цветных металлов. В таком случае надо предусмотреть применение датчика или погружной гильзы также из нержавеющей стали.

### 2.2.1 Соединительная трубка

Прокладывать соединительную трубку следует осторожно, без изломов и скручивания.

Нельзя допускать повреждений соединительной трубки и не допускается укорачивать ее. Оставшуюся излишней часть соединительной трубки необходимо свернуть в кольцо. При этом минимальный радиус изгиба должен составлять более 50 мм.

Вдоль всей соединительной трубки не должно возникать значительных колебаний температуры.

## 3. Эксплуатация

### 3.1 Установка заданной температуры

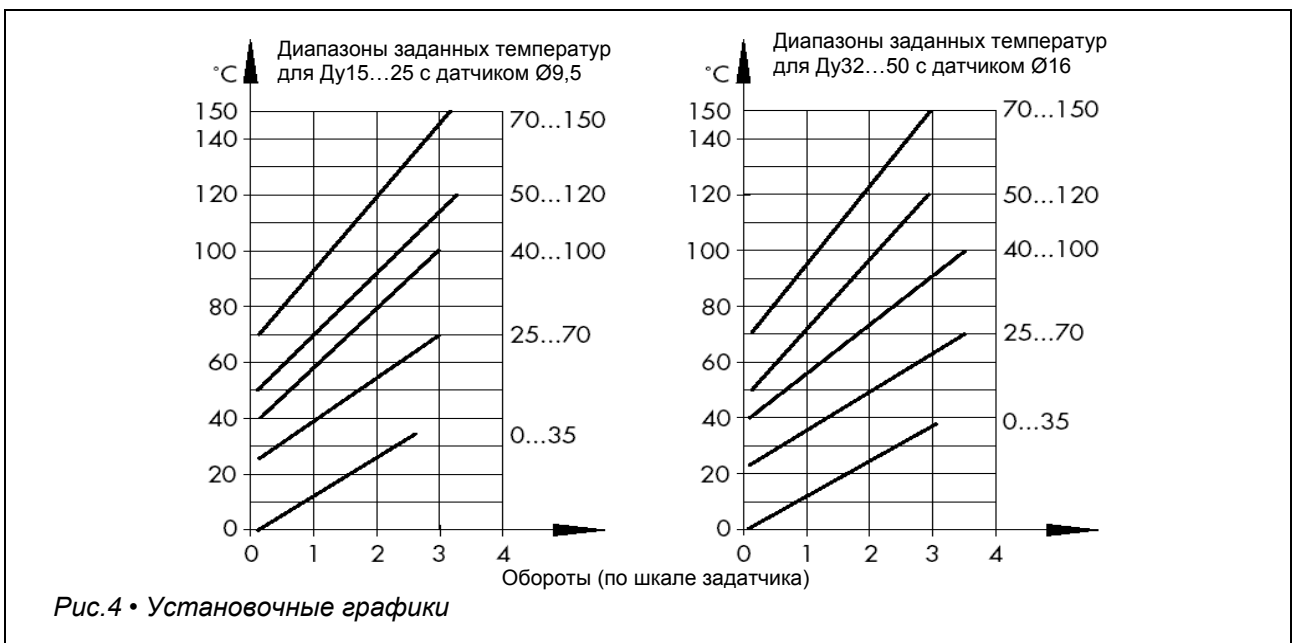
- Установить при помощи черного кольца задатчика (8) необходимую температуру, наблюдая при этом показания контрольного термометра.

Приведенные ниже графики расчета температуры служат для предварительной установки регулятора.

- Задатчик позволяет плавно изменять температуру. Поворот кольца вправо понижает температуру, а поворот влево повышает температуру среды.

Установленное значение температуры можно опломбировать, используя пломбировочное отверстие задатчика.

Диапазон заданных значений °С	Изменение заданной температуры на один оборот	Диаметр датчика
0...35	2,5	9,5
	2	16
25...70	3	9,5
	2	16
40...100	4	9,5
	3	16
50...120	4	9,5
	4,5	16
70...150	4,5	9,5
	5	16



## 4. Техническое обслуживание.

### Замена деталей

Регулятор не требует технического обслуживания, однако, со временем плунжерная пара клапана подвергается естественному износу.

Поэтому, в зависимости от конкретных условий эксплуатации, прибор должен через определенные промежутки времени проходить проверку на предмет выявления возможных неисправностей.

В случае неплотного затвора клапана причиной может служить загрязнение плунжерной пары или ее повреждение вследствие естественного износа.

Для устранения неисправности следует демонтировать клапан.



#### **Внимание!**

При выполнении монтажных работ на регуляторе, на прилегающем к нему оборудовании необходимо снять давление и освободить его от рабочей среды. Если оборудование функционирует при высоких температурах, следует дождаться его остывания до температуры окружающей среды. Настоятельно рекомендуется демонтировать регулятор из трубопровода.

### 4.1 Чистка или замена конуса

При замене узла конуса (3) потребуется соответствующий торцевой инструмент: для Ду15...25 Зак.№.1280-3001, для Ду32...50 Зак.№.1280-3007.

При значениях Ду15...25 этот ключ можно изготовить, например, из GEDORE-вставки (19-19), если просверлить торцевую 19мм-вставку согласно чертежу на рис.5.

#### **Примечание.**

Для замены седла потребуется специальный седельный инструмент, как указано в издании WA029 с номерами изделий от 2710 до 2730.

1. Отвинтить накидную гайку (15) и снять регулирующий термостат с клапана.
2. Вывинтить торцевым ключом конусный узел в сборе.
3. Основательно почистить седло и конус клапана.

Если седло имеет повреждения, то его следует заменить, используя инструмент согласно WA029.

В случае дефектного конуса в корпусе клапана следует заменить весь конусный узел вместе с уплотнением в корпусе.

4. Сборка клапана осуществляется в обратном порядке вышеприведенных операций. Установить новое уплотнительное кольцо конусной части в корпусе клапана. При завинчивании конусной части использовать одну каплю средства "Omnifit 222" (момент затягивания резьбы 80Нм). Накидную гайку термостата затягивать на клапане с моментом 20Нм.

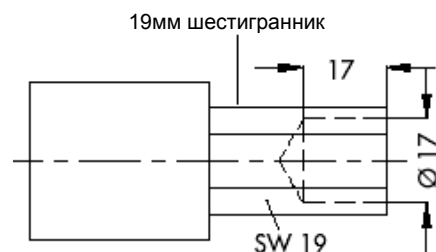


Рис.5 • Торцевой ключ



## 5. Поиск неисправностей

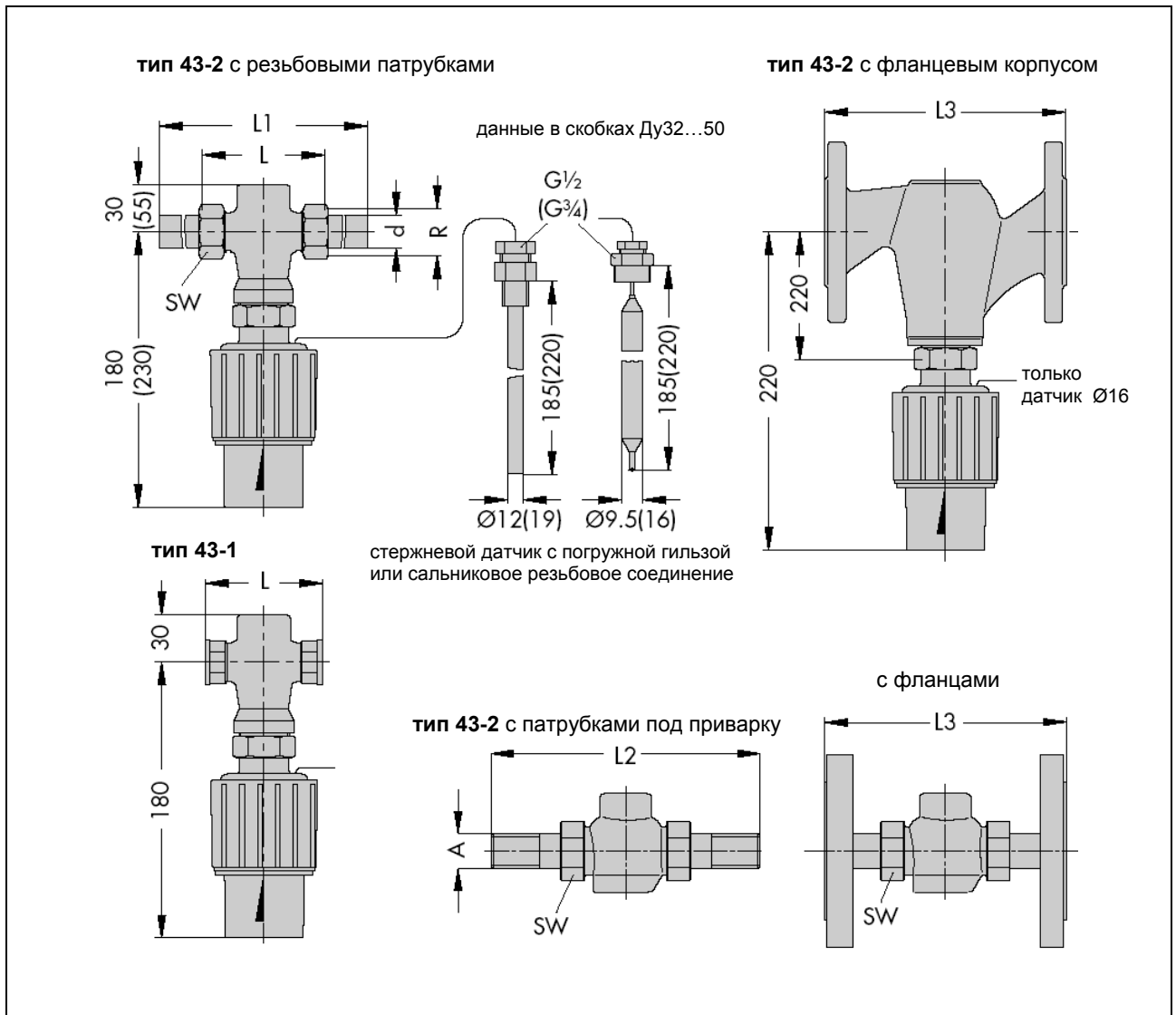
Ошибка функционирования прибора	Возможная причина	Устранение неисправности
Температура на датчике превышает или не доходит до заданного значения	Неплотный затвор плунжерной пары.	Демонтировать клапан и почистить седло с конусом. При обнаружении дефектов обратиться в сервисную службу фирмы SAMSON.
	Размер клапана слишком велик или слишком мал для Ваших задач регулирования.	Уточнить значение Kvs и обратиться на фирму SAMSON.
	Место установки датчика выбрано неправильно.	Проверить, на всю ли длину погружен в рабочую среду датчик температуры, не находится ли он в зоне застоя или зоне перегрева.
	Срабатывает предохранительное устройство, например, ограничения (STB) температуры или контроля (STW) температуры.	Проверить технологическое оборудование и разблокировать предохранительное устройство.
	В распоряжении недостаточно энергетических ресурсов тепла или холода.	Отрегулировать энергетический баланс.
Температура на датчике превышает заданное значение	Дефект термостата.	Направить термостат для ремонта на фирму SAMSON.
	Засорение в грязеуловителе.	Опорожнить содержимое грязеуловителя и почистить грязеуловитель.
	Клапан установлен в положении обратном направлению стрелки.	Демонтировать клапан и заново установить его в соответствии с направлением стрелки.
Колебания в контуре регулирования	Размер клапана слишком велик для Ваших задач регулирования.	Уточнить значение Kvs и обратиться на фирму SAMSON.
	Слишком велика постоянная времени контура регулирования.	Заполнить погружную гильзу теплопроводящей пастой; удалить погружную гильзу; установить датчик с меньшей постоянной времени.

## 6. Размеры в мм и вес

<b>Тип 43-1, услов. диам. G</b>	$\frac{1}{2}$	$\frac{3}{4}$	1			
Монтажная длина L	65	75	90			
Вес <sup>1)</sup> ≈кг	1,4	1,5	1,6			
<b>Тип 43-2, услов. диам. Ду</b>	<b>15</b>	<b>20</b>	<b>25</b>	<b>32</b>	<b>40</b>	<b>50</b>
Трубка Ø d	21,3	26,8	33,7	42	48	60
R	G $\frac{3}{4}$	G1	G1 $\frac{1}{4}$	G1 $\frac{3}{4}$	G2	G2 $\frac{1}{2}$
SW (№ ключа)	30	36	46	59	65	82
Длина L	65	70	75	100	110	130
L1 с патрубками под приварку	210	234	244	268	294	330
Вес <sup>1)</sup> ≈кг	1,7	2	2,3	4,4	5,1	5,9
<b>Специсполнение с резьбовыми патрубками (внешняя резьба)</b>						
Длина L2	129	144	159	180	196	228
Внешняя резьба A	G $\frac{1}{2}$	G $\frac{3}{4}$	G1	G1 $\frac{1}{4}$	G1 $\frac{1}{2}$	G2
Вес <sup>1)</sup> ≈кг	1,7	2	2,3	4,4	5,1	5,9
<b>Специсполнение с фланцами Ру16/25</b>						
Длина L3	130	150	160	180	200	230
Вес ≈кг	3,1	4	4,8	7,6	9,1 <sup>2)</sup>	11 <sup>2)</sup>
<b>Исполнение фланцевый корпус</b>						
L3	-				200	230
Вес <sup>1)</sup> ≈кг	-				10	13,2

1) Для конструкции со стержневым зондом и погружной гильзой, конструкции без погружной гильзы: минимальный вес 0,2кг.

2) ???



## 7. Вопросы производителя оборудования

При запросах производителю оборудования потребуются следующие данные (см. также типовой шильдик):

- Тип прибора и условный диаметр
- Номер изделия и номер заказа
- Давление на входе и на выходе клапана
- Рабочая среда и температура
- Максимальный и минимальный расход
- Установлен ли грязеуловитель
- Монтажная схема