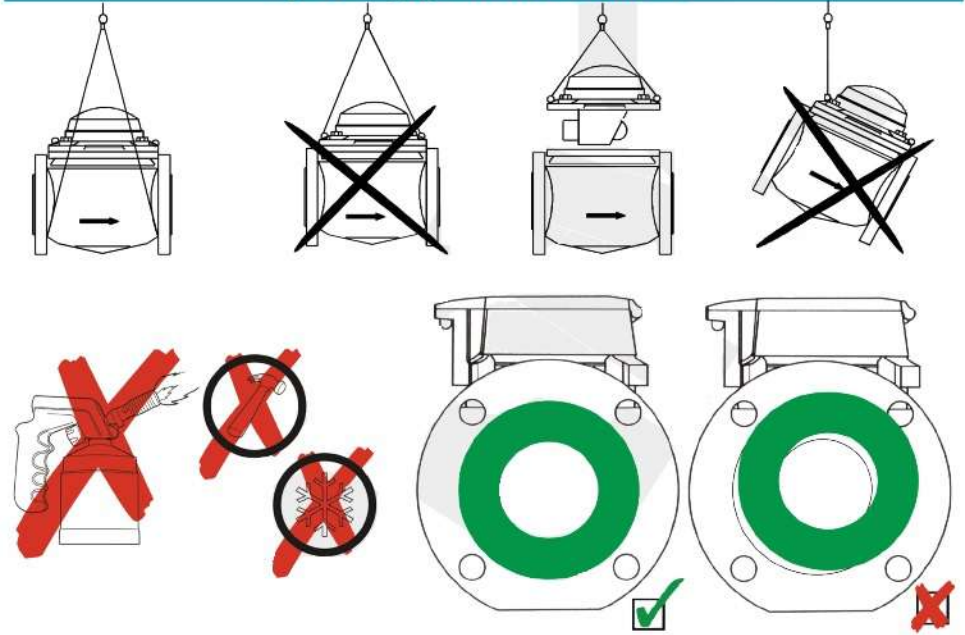


**Інструкція по встановленню промислових лічильників води**

**Позначення:**

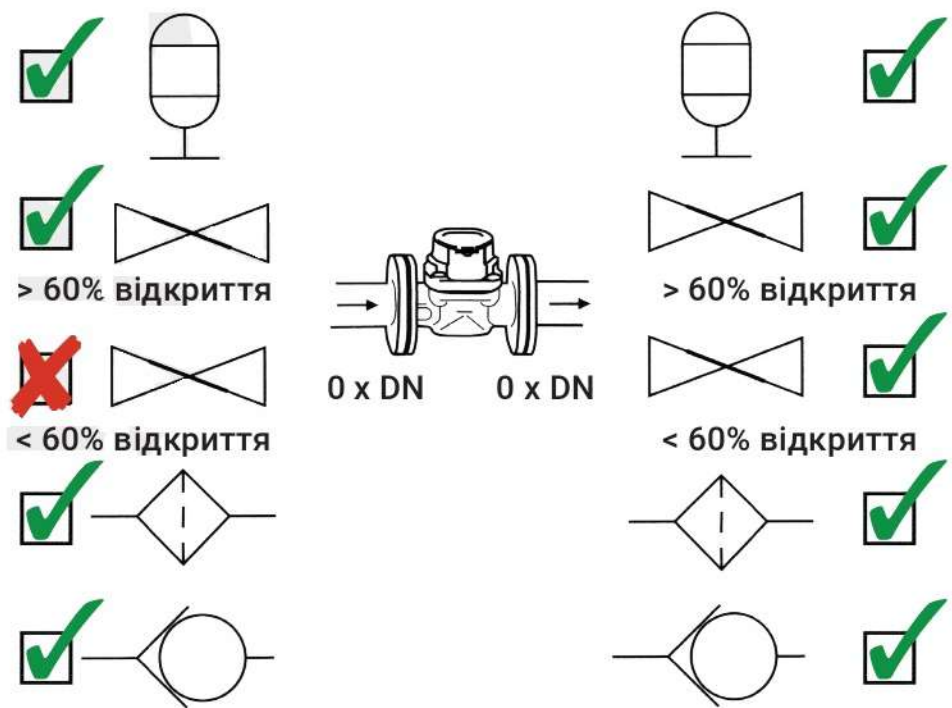
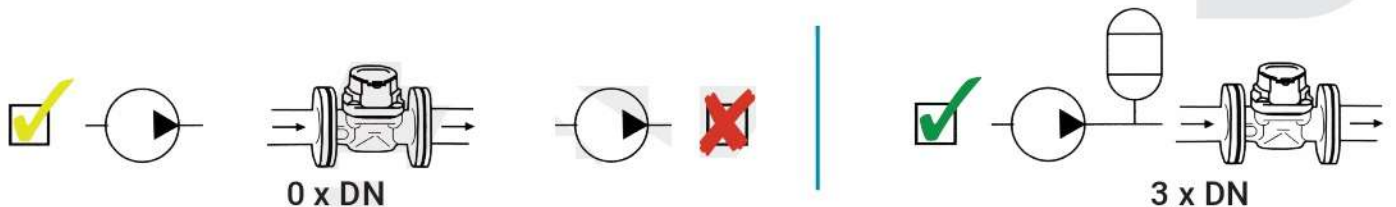
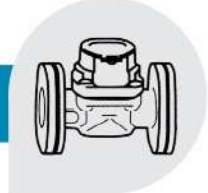
-  Фільтр
-  Водогінна станція
-  Насос
-  Зворотній клапан
-  Запірний вентиль
-  Рекомендовано
-  Дозволено
-  Заборонено
- n x DN Пряма ділянка

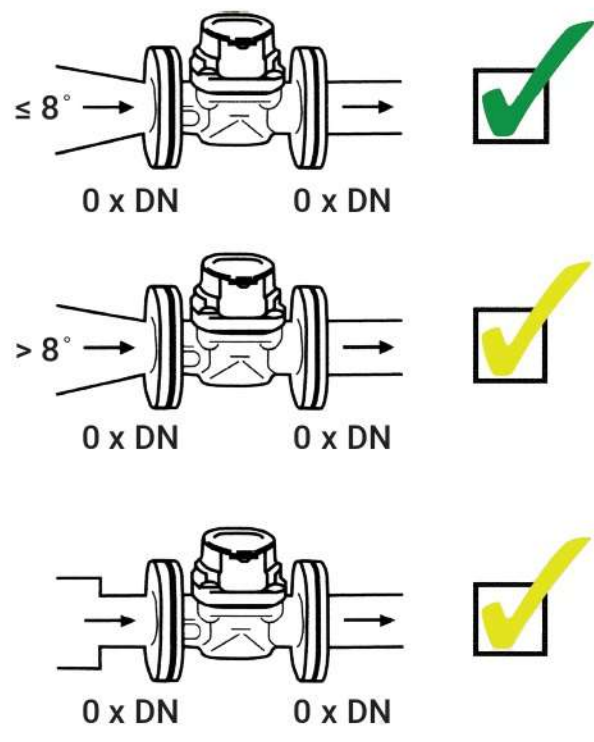
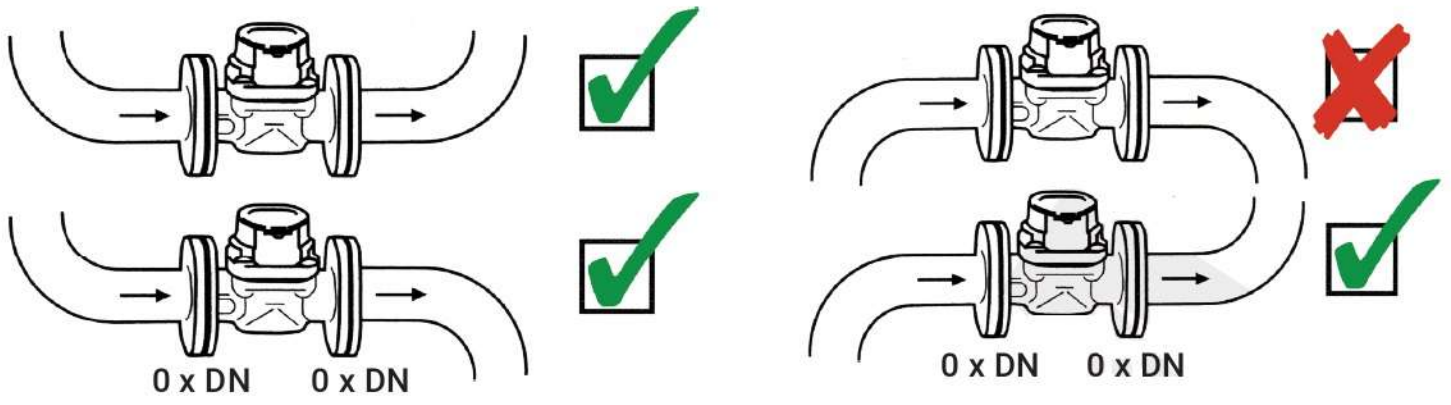
**Транспортування та монтаж**



Фланцева прокладка не повинна перекривати внутрішній діаметр лічильника та трубопроводу

**ВКАЗІВКИ ДО МОНТАЖУ MeiStream та MeiStream Plus**





Зменшення діаметру трубопроводу до / після лічильника води під кутом до  $8^\circ$ .

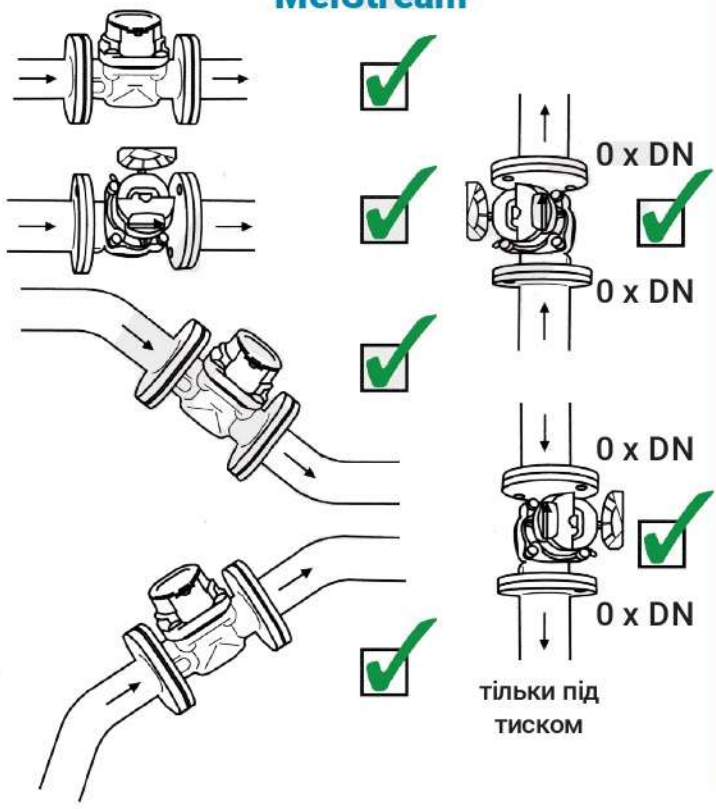
Зменшення діаметру трубопроводу до / після лічильника води під кутом більше  $8^\circ$ . Ризик виникнення кавітації при високих витратах.

Зменшення діаметру трубопроводу до / після лічильника води без плавного звуження. Ризик виникнення кавітації при високих витратах.



Монтажне положення лічильників на трубопроводі

MeiStream



MeiStream Plus

