

Номер сертифікату перевірки типу	Міжпіврічний інтервал
UA.TR.001 48-17	4 роки

## ПАСПОРТ

### Комбінований лічильник холодної води

#### тип MeiTwin



MB 1800UA MID

#### 1. Опис

1.1. Комбінований лічильник води **MeiTwin** оснащений вимірювальною капсулою, яка поєднує в собі основний лічильник, клапан та додатковий лічильник води. Капсула є універсальною для всіх типорозмірів трубопроводів: DN 50, DN 65, DN 80, DN 100.

1.2. За малих витрат і закритому клапані потік води проходить тільки крізь додатковий лічильник. При збільшенні витрати води відбувається відкриття пружинного клапану і вода надходить до турбіни основного лічильника, при цьому частина потоку продовжує проходити крізь додатковий лічильник. Зменшення витрати викликає зворотний процес - закриття клапану і спрямування всього потоку до додаткового лічильника води.

1.3. Основний лічильник води турбінного типу, з магнітною муфтою і механічним лічильним механізмом. Для дистанційної передачі показань в лічильнику передбачена можливість для встановлення оптичного датчика Opto OD та електронного модуля передачі імпульсів та даних в форматі M-Bus / MiniBus типу HRI-Mei або HRI (в залежності від модифікації механізму).

1.4. Додатковий лічильник води капсульний об'ємного типу моделі 612MTW з магнітною муфтою і механічним лічильним механізмом. Для дистанційної передачі показань в лічильнику води передбачена можливість для встановлення електронного модуля передачі імпульсів та даних типу HRI-Mei або HRI (в залежності від модифікації механізму).

1.5. Можливі модифікації та виконання:

**MeiTwin MID 612MTW-HRI** – основний та додатковий лічильники оснащені лічильними механізмами з можливістю встановлення на них модулів HRI-A або Opto OD (IP68);

**MeiTwin MID 612MTW-ER56** – основний та додатковий лічильники оснащені лічильними механізмами Encoder можливістю встановлення на них модуля HRI-A або HRI-B (IP68);

**MeiTwin MID 612MTW** (стандартна модифікація) – основний лічильник оснащений лічильним механізмом з можливістю встановлення модулів HRI-Mei та Opto OD, додатковий лічильник оснащений лічильним механізмом з можливістю встановлення модуля HRI-A або HRI-B (IP65). *Інтерфейсні модулі замовляються окремо для всіх модифікацій лічильних механізмів.*

1.6. Лічильні механізми можуть обертатися навколо власної осі на кут до 330°.

#### 2. Застосування

2.1. Лічильник призначений для вимірювання об'єму холодної води з максимальною температурою 30°C та тиском до 1,6 МПа.

Основна галузь застосування лічильника – об'єкти із значним коливанням витрати впродовж доби.

2.2. Основним (постійним) режимом експлуатації лічильника вважається діапазон витрат від Q1 до Q3. Допускається короткочасне перевантаження лічильника за максимальної витрати Q4. Не гарантується точне вимірювання об'єму води за витрат, менших Q1.

#### 3. Технічні характеристики

##### 3.1. Основні метрологічні характеристики

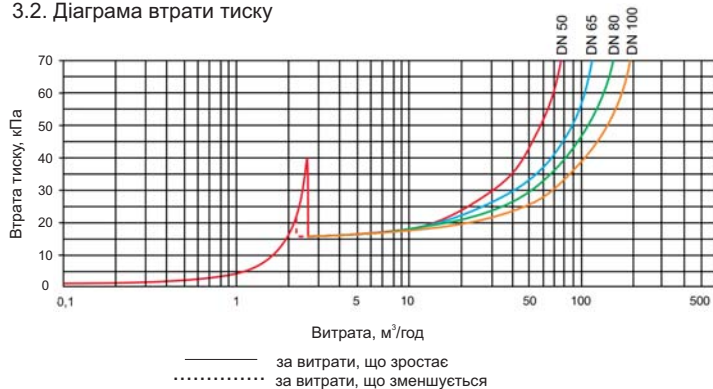
Назва параметрів витрати		Нормовані значення для типорозмірів							
		DN50		DN65		DN80		DN100	
Мінімальна витрата Q <sub>1</sub>	м³/год	0,025	0,016	0,025	0,016	0,025	0,016	0,025	0,016
Перехідна витрата Q <sub>2</sub>	м³/год	0,04	0,025	0,04	0,025	0,04	0,025	0,04	0,025
Номінальна витрата Q <sub>3</sub>	м³/год	25		40		63		100	
Максимальна витрата Q <sub>4</sub>	м³/год	31,25		50		78,75		125	
Витрата переключення за збільшення витрати	м³/год	2,0 – 2,6							
Витрата переключення за зменшення витрати	м³/год	1,1 – 1,7							
Співвідношення витрат Q <sub>3</sub> / Q <sub>1</sub>	R	1000	1600*	1600	2500*	2500	4000*	4000	6300*

\* стандартні значення R

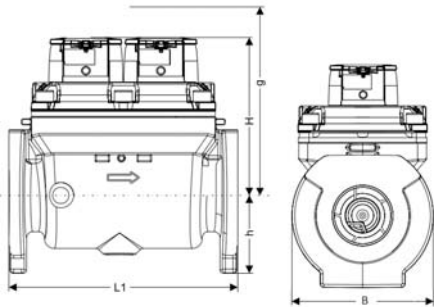
Максимальна допустима похибка в інтервалі діапазону об'ємної витрати від Q <sub>1</sub> (включно) до Q <sub>2</sub>	%	±5
Максимальна допустима похибка в інтервалі діапазону об'ємної витрати від Q <sub>2</sub> (включно) до Q <sub>4</sub> (включно)	%	±2
Місткість показувального пристрою основного лічильника	м³	999999,9995
Місткість показувального пристрою додаткового лічильника	м³	99999,9995
Найменша ціна поділки показувального пристрою основного лічильника	м³	0,0005
Найменша ціна поділки показувального пристрою додаткового лічильника	м³	0,00005
Максимальний робочий надлишковий тиск води	МПа	1,6
Температурний клас		T30
Клас втрати тиску		Dr 63
Температура навколишнього середовища	°C	+5 ... +70
Механічний клас		M2

**Об'єм води, що проходить через комбінований лічильник, є сумою значень показань лічильних механізмів обох лічильників води (основного і додаткового).**

### 3.2. Діаграма втрати тиску



### 3.3. Основні габаритні розміри та маса



Номинальний діаметр	DN	мм	50	65	80	100
Монтажна довжина	L1	мм	270	300	300	360
Висота	H	мм	220	220	220	220
	h	мм	80	92,5	100	100
	g	мм	475	475	475	475
Ширина	B	мм	185	210	210	220
Маса		кг	21	23,6	23,5	28,5

4.12. Наявність прямих (заспокоєних) ділянок до та після лічильника не є обов'язковою. В разі необхідності встановлення перед лічильником будь-якої трубопроводної арматури або інших місцевих гідравлічних опорів, їх монтаж виконувати на відстані не ближче, ніж 3xDN до лічильника та 1xDN після нього.

4.13. В процесі експлуатації лічильник завжди повинен бути повністю заповнений водою, щоб виключити можливість накопичення в ньому повітря.

4.14. З метою спрощення робіт з демонтажу та повторного монтажу рекомендується до та після лічильника встановити запірні крани відповідного діаметру з урахуванням вимог п. 4.12.

4.15. Регулюючу трубопроводну арматуру встановлювати тільки після лічильника з урахуванням вимог п. 4.12.

4.16. Насосне обладнання рекомендується встановлювати тільки після лічильника на відстані не менше, ніж 10xDN.

4.17. Не допускається піддавати лічильник механічним впливам і ударам. Трубопровід повинен бути належним чином закріплений.

4.18. Категорично забороняється проведення зварювальних робіт на трубопроводі поблизу лічильника води. Це може призвести до пошкодження пластикових елементів лічильника.

4.19. Не допускається експлуатація лічильників, якщо температура води в трубопроводі вища за 30 °С. Мінімальна температура води не повинна бути нижчою за 5 °С.

4.20. Не допускається встановлення і експлуатація лічильників, якщо можливе замерзання води всередині трубопроводу або лічильника.

4.21. Перед лічильником повинен бути встановлений фільтр грубого очищення (сітчастий).

4.22. Задля запобігання відтоку води і можливого забруднення лічильника передбачити встановлення зворотного клапану після лічильника.

4.23. При частковому заземленні трубопроводу необхідно провести електропровідний місток між лічильником води і трубопроводною арматурою.

4.24. Під час експлуатації лічильник води не потребує змащення та обслуговування. Необхідне тільки регулярне чищення фільтра грубої очистки.

4.25. Установка інтерфейсних модулів описана в інструкції до них.

### 4. Зберігання, монтаж і експлуатація

4.1. Лічильник води необхідно оберігати від ударів під час транспортування, зберігання, монтажу та експлуатації.

4.2. Лічильники води необхідно зберігати в сухих складських приміщеннях з температурою навколишнього повітря від +5 до +70 °С. Лічильники під час зберігання не повинні бути заповнені водою. Наявність шкідливих або агресивних газів і пари в складських приміщеннях неприпустимо.

4.3. Монтаж і введення в експлуатацію лічильників води, призначених для комерційного обліку, повинен проводитись організаціями, які мають відповідну ліцензію на виконуваний вид робіт.

4.4. Лічильник може бути встановлений на горизонтальному (лічильним механізмом догори або збоку) або вертикальному трубопроводах.

4.5. В процесі монтажу не допускається перекриття внутрішньої частини трубопроводу ущільнюючими кільцями.

4.6. Лічильник води повинен бути встановлений в місці, досяжному для візуального зняття показань і проведення сервісних робіт. Мінімальна відстань між верхньою частиною лічильника і трубопроводом або стіною - 100 мм.

4.7. Перед монтажем лічильник, який знаходився при температурі зовнішньої середовища нижче + 5 °С, необхідно витримати в приміщенні за кімнатної температури не менше 4 годин.

4.8. На трубопровід лічильник повинен бути встановлений таким чином, щоб напрямок потоку води співпадав зі стрілкою, яку нанесено на корпусі лічильника.

4.9. Діаметр трубопроводу не повинен раптово звужуватися або розширюватися безпосередньо перед або за лічильником. В разі необхідності можливо провести зміну діаметру трубопроводу конусоподібними переходами з кутом нахилу <8° відносно осі трубопроводу.

4.10. Лічильник встановлюється після завершення будівельних і монтажних робіт, очищення та промивання трубопроводу, проведення випробування тиском. При промиванні і випробуванні тиском лічильник повинен бути замінений відповідної вставкою.

4.11. При поновленні проходження води крізь лічильник після перекриття трубопроводу запірний кран необхідно відкривати повільно і рівномірно, щоб повітря і вода, що виходять, не призвели до різкого збільшення швидкості обертання турбіни лічильника або гідравлічного удару, який може порушити працездатність лічильника.

### 5. Повірка

5.1. Міжпіврічний інтервал складає 4 роки та визначається Наказом №1747 від 13.10.2016 Міністерства економічного розвитку і торгівлі України. Після закінчення цього періоду має бути забезпечена повірка (за необхідності ремонт) лічильника в організації, яка уповноважена на проведення подібних робіт. В іншому випадку не гарантується забезпечення метрологічних характеристик, що наведені в п.3 цього Паспорту.

5.2. У разі пошкодження дійсного метрологічного клейма (пломби) не гарантуються метрологічні характеристики лічильника води.

### 6. Гарантійні зобов'язання

Підприємство-виробник встановлює гарантію на свою продукцію і несе відповідальність за гарантійними зобов'язаннями (див. "Гарантійне свідоцтво"). Протягом гарантійного терміну підприємство-виробник або його представник на території України безкоштовно усуне дефекти продукції шляхом її ремонту або заміни дефектних частин і матеріалів за умови, що дефект виник з вини виробника, а вимоги п.4 цього Паспорту не порушувалися.

Адреса підприємства-виробника:


#### Sensus Hannover GmbH

Meineckestr. 10, D-30880, Laatzen, Germany / Німеччина

Підприємство, що несе гарантійні зобов'язання:

#### Sensus Slovensko a.s.

Nám. Dr. A. Schweitzera 194, 91601 Stará Turá, Slovakia / Словаччина



**ТОВ "ТД Гідротерм"**  
<https://gidroterm-prom.com.ua/>  
 044-333-67-80; 067-435-61-80  
 050-153-61-80  
 e-mail: gidroterm.prom@gmail.com



Система керування якістю  
 OQS-сертифіковано за DIN EN ISO 9001  
 Reg.-Nr.: 3996