

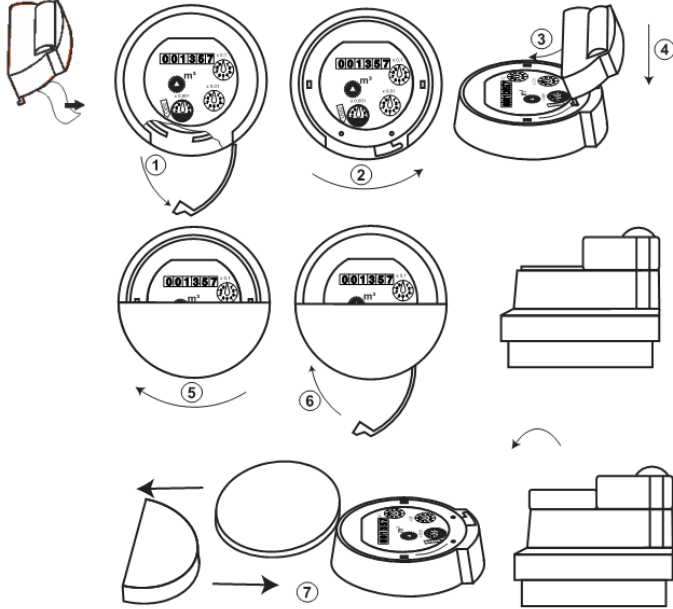
ПАСПОРТ

Модулі передачі імпульсів та даних HRI-Mei



Важливо:

Безпосередньо перед встановленням модуля HRI-Mei на лічильник необхідно зняти захисну алюмінієву фольгу, яка знаходиться на кожному новому модулі з його нижньої сторони.



Монтаж:

1. Відкрийте кришку, яка закриває місце встановлення датчика OD, за напрямком стрілки (поз. 1).
2. Поверніть синє кільце проти годинникової стрілки до упору на кут $\sim 10^\circ$, при цьому відкриються рознімачі для встановлення передавача імпульсів (поз. 2).
3. Встановіть два Г-подібних фіксатора модуля в отвори лічильника (поз. 3).
4. Натисніть на модуль до клацання для його фіксації на лічильнику (поз. 4).
5. Поверніть синє кільце за годинниковою стрілкою до упору на кут $\sim 10^\circ$, при цьому закриються рознімачі для встановлення передавача імпульсів (поз. 5).
6. Закрийте кришку датчика OD (поз. 6). За необхідності модуль HRI-Mei може бути захищений від демонтажу за допомогою дротової пломби.
7. Зніміть круглу кришку, яка закриває

циферблат лічильника, та замініть її напівкруглою з комплекта поставки модуля (поз. 7).

Типи модулів

Модулі HRI-Mei забезпечують 7 режимів імпульсного виходу з такими цінами імпульсів:

$D = 10 / 50 / 100 / 250 / 500 / 1000$ л/імп. та вище

Довжина імпульсу $T = 32, 128$ або 500 мс (не для режимів B5, B6).

Провід	Режим імпульсного виходу						
	B1	B2	B3	B4	B5	B6	B7
I1 (білий)	Балансні імпульси**	Прямі імпульси	Прямі та зворотні імпульси	Балансні імпульси**	NAMUR з сигналом прямого та зворотнього потоку	NAMUR з приглушеним сигналом зворотнього потоку («OD-AM»)	Балансні імпульси**
I2 (жовтий)	Втручання = замкнено	Зворотні імпульси	Напрямок потоку, прямий = розімкнено	Втручання = розімкнено	Не використовується	Не використовується	Балансні імпульси**

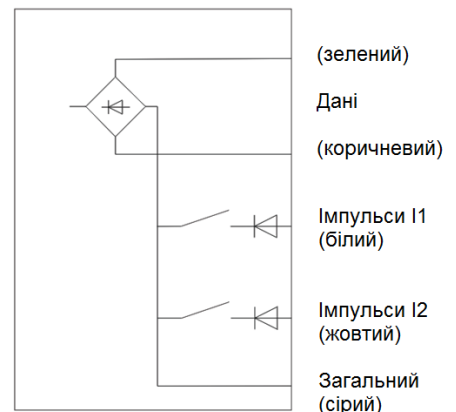
Сірий – загальний

**) Балансні імпульси: зворотні імпульси повинні бути компенсовані аналогічною кількістю прямих імпульсів, тобто прямі імпульси будуть відсутні доти, поки вони повністю не компенсують зворотних імпульсів. До тих пір, поки цього не станеться, на виході модуля імпульсів не буде.

Кабелі «дані» (зелений/коричневий) також використовуються для зовнішнього живлення модуля.

Батарея або зовнішнє джерело живлення:

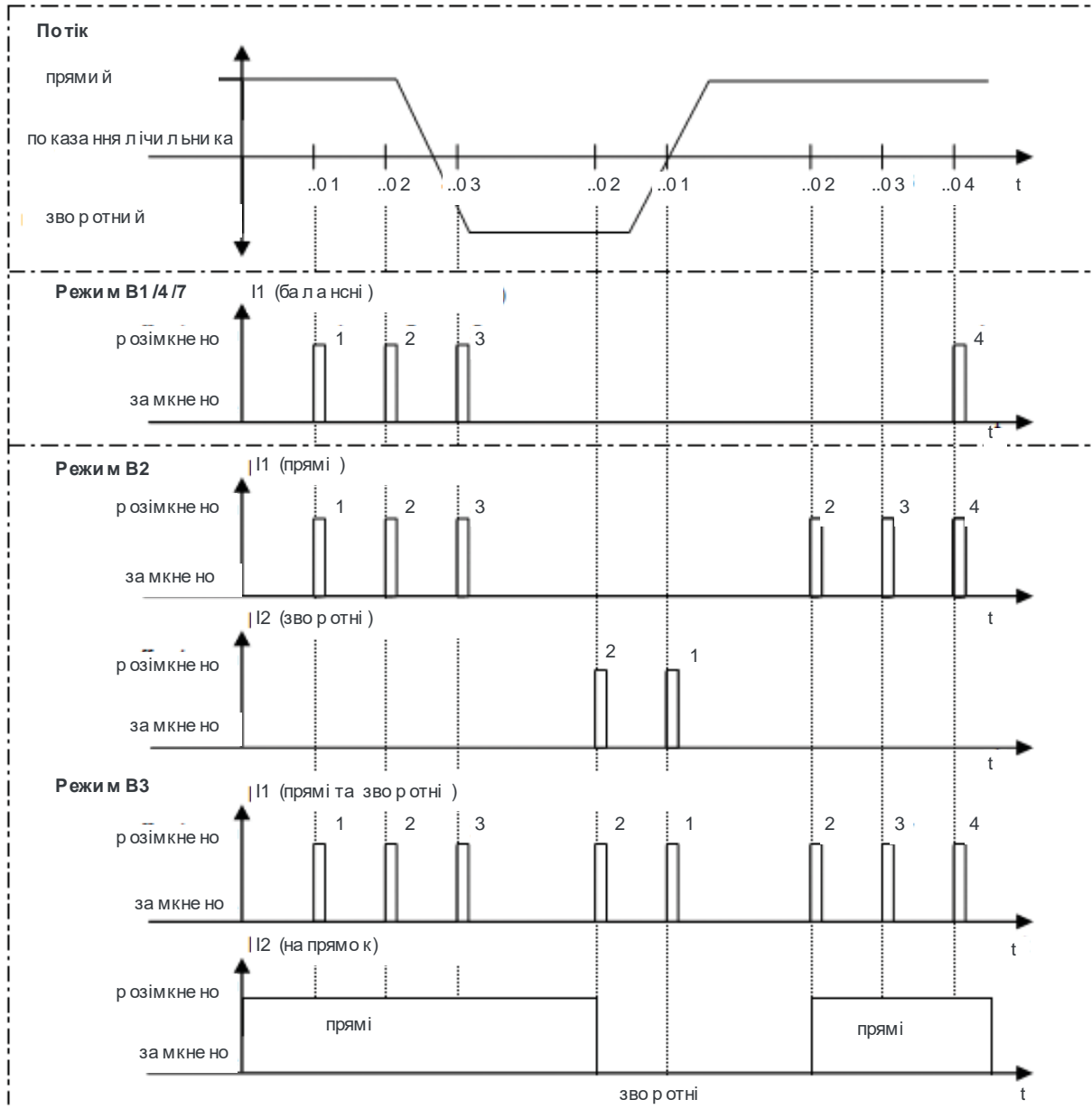
Батарея: вбудована літєва 3,6 В, без можливості заміни.



Термін дії:

За температури води 20°C: не менше 12 років

12 годин 20°C / 12 годин 60°C: не менше 10 років



За наявності зовнішнього джерела живлення термін роботи батареї зростає до 15 років і більше. Після При розряді батареї модуль переходить на зовнішнє живлення. Збережені значення при цьому не втрачаються. Зовнішнє живлення може бути забезпечено через шину M-Bus.

Технічні характеристики

- Температура оточуючого середовища: -10...+60 °C
- Довжина кабеля 3 м
- Герметичний корпус (клас захисту IP68)
- EMC у відп. до EC98/34 (EN 61000-6-2 та EN 61000-6-3)

Вихідні імпульси (I1/I2) для режимів В1...В4 та В7:

- Тип виходу – відкритий колектор у відп. до ISO/TC30
- Макс. напруга: 48 В / I_{max}: 200 мА / P_{max}: 4 Вт

- Макс. залишкова напруга (виходи об'єднані -20 °C / +60 °C): 0,45 В @ 5 мкА / 0,55 В @ 5 мА / 1,4 В @ 200 мА
- Довжина імпульсу: 32, 128 або 500 мс (налаштовується)
- Сигнал напрямку потоку в режимі В3: вихід I2 має активний низький рівень = 200 мкс до першого імпульсу в зворотному напрямку.
- Дозволяється подовження кабелю: в залежності від типу кабеля та під'єднаних пристроїв можливо подовження до декількох кілометрів.

Вихідні імпульси (I1) для Режимів В5 та В6 (NAMUR-сумісні):

- У відп. до EN 60947-5-6 з постійною довжиною імпульсу 6 та 7 мс, відповідно
- Дозволяється подовження кабелю: в залежності від типу кабеля та під'єднаних пристроїв можливо подовження до декількох кілометрів.

Інтерфейс передачі даних:

- M-Bus та MiniBus (автоматичний вибір швидкості передачі 300/2400 біт/с)
- Протокол передачі даних у відп. до EN13757-3, аналогічний IEC 870 / EN 1434-3
- Інтерфейс даних гальванічно НЕ ІЗОЛЮВАНО від загального кабеля («сірий»). Це потрібно враховувати за умови одночасного використання виходів.
- Дані, що передаються: актуальні показання лічильника, серійний номер лічильника (8 розрядів), білінгові показання на певний день місяця, сигналізація аварійних подій та спроб втручання (демонтаж модуля, обрив \ перерізання кабелю, вплив зовнішнім магнітом, зворотня витрата, витрати, прориви в трубопроводі, низький заряд батареї)
- Довжина кабеля: у відп. до специфікацій M-Bus
- Кількість опитувань модуля через шину M-Bus – необмежено. При підключенні через MiniBus для забезпечення строку служби батареї 12 років необхідно опитувати не частіше 1 разу за годину.
- Через цифровий інтерфейс даних за допомогою сервісного ПЗ MiniCom (версії 3.6.40 та вище) можливо змінювати наступні параметри модуля (в дужках вказані заводські налаштування):
 - Первинна адреса (0), вторинна адреса (серійний номер модуля);
 - Серійний номер лічильника води, на якій встановлено модуль (серійний номер модуля);
 - Показання лічильника (0), якщо алюмінієва фольга відсутня, показання можуть бути довільними;
 - День кожного місяця, в який відбувається запис показань (1);
 - Операторський пароль = 00000001;
 - Імпульсний режим, ціна та довжина імпульсу (залежить від замовлення);
 - Можливість опитування терміналом MiniReader підтримується модулями з версією мікропрограми 2.0 і новішою.

Якщо модуль HRI-Mei замовляється разом із лічильником води, він постачається змонтованим та налаштованим під лічильник. Налаштування на місці експлуатації не потрібне.

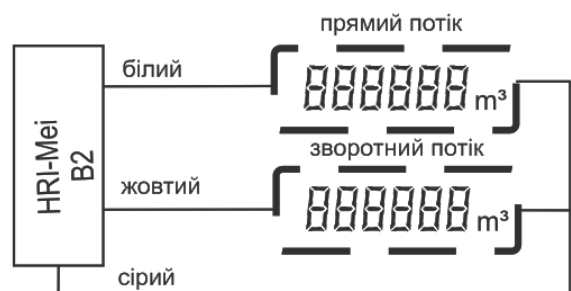
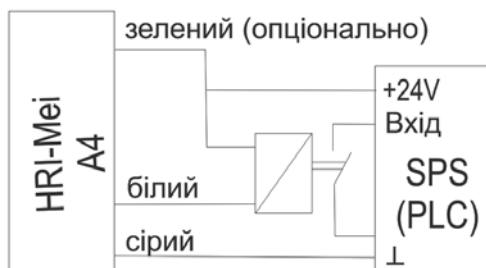
Ціна та довжина імпульсу встановлюються у відповідності з замовленням.

Захист оточуючого середовища

Цей продукт містить літєву батарею, тому з метою захисту оточуючого середовища не повинен утилізуватись з побутовим сміттям після закінчення його терміну експлуатації. Задля утилізації можна звернутися до сервісного центру компанії Sensus або її представників. Або зверніться до інших організацій, які діють у відповідності до місцевих законів по захисту довкілля.

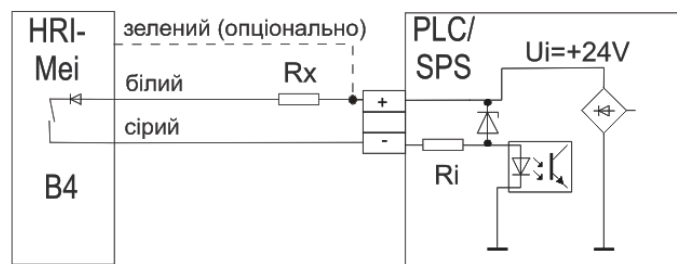
Приклади використання:

Всі підключення з використанням зовнішнього джерела живлення не є обов'язковим. Можливе використання внутрішньої батареї.



SPS з «землею», що може бути від'єднана
HRI-Mei – з зовнішнім джерелом живлення

Цей приклад може бути використаний як
інструмент для тестування модулів HRI всіх типів



Напр., $R_x=1 \text{ кОм}$ $I=U_i/(R_x+R_i)\leq 200 \text{ мА}$

Гарантійні зобов'язання:

Виробник надає гарантію на свій продукт відповідно до укладеного контракту.

Гарантійне та післягарантійне обслуговування забезпечує:

Sensus Slovensko, a.s.

Nám. Dr. A. Schweitzera 194
916 01 Stará Turá
Словаччина
tel.: + 421 32 775 3741
fax: + 421 32 776 4051

Офіційний продавець:

ТОВ «ТД ГІДРОТЕРМ»

Україна,
02099, м. Київ
вул. Бориспільська 7е
тел.: (044) 333-67-80; 067-435-61-80
www.gidroterm-prom.com.ua
[gidroterm.prom@gmail.com.ua](mailto:gidroterm.prom@gmail.com)