



Науково-виробнича фірма “Фактор”

МОДУЛІ ПОРОШКОВОГО ПОЖЕЖОГАСІННЯ СПРУТ



НАСТАНОВА З ЕКСПЛУАТАЦІЇ СПРУТ - 00.00 РЕ



Ця настанова з експлуатації, призначена для вивчення матеріальної частини модулів порошкового пожежогасіння СПРУТ (надалі модулів), правил їхнього застосування, монтажу, експлуатації та обслуговування.

1 ЗАГАЛЬНІ ВІДОМОСТІ ПРО ВИРІБ.

1.1 Позначення виробу:

Модулі мають таку структуру позначення:

СПРУТ – ХХхх – ХХ – ХХ – ТУ
(1) (2) (3) (4) (5) (6),

де 1 – найменування виробу;

2 – номінальна маса заряду вогнегасного порошку в кг;

3 – позначення способу гасіння та варіанту встановлення модуля;

4 – позначення конструктивного виконання - варіанту комплектації (для модулів, призначених для застосування в складі автоматичних систем пожежогасіння (базова модифікація) ці поля не заповнюються);

5 – номінальна температура спрацьовування ЗРП модуля;

6 – позначення технічних умов (ТУ У 29.2-13672801-004:2023).

1.2 Особливості конструкції і застосування

Виробляють модулі СПРУТ шести типорозмірів – із зарядом вогнегасного порошку (надалі ВП) номінальною масою 1, 3, 6, 9, 12 та 15 кг.

В залежності від конструкції запірно-розпилювального пристрою (надалі ЗРП), який забезпечує розподіл вогнегасного порошку у захищеній зоні, модулі мають три базові модифікації – СПРУТ(о), СПРУТ(п) та СПРУТ(С). Модулі базових модифікацій «о» та «п» (СПРУТ-1о, СПРУТ-1п, СПРУТ-3о, СПРУТ-3п, СПРУТ-6о, СПРУТ-6п, СПРУТ-9о, СПРУТ-9п, СПРУТ-12о, СПРУТ-12п, СПРУТ-15о, СПРУТ-15п), згідно з ДСТУ 3972, за своєю інерційністю відносяться до швидкодіючих систем пожежогасіння, за тривалістю подавання ВП – модулі СПРУТ-1 є модулями **імпульсної дії** (тривалість подавання ВП до 1,0 с), а інші типорозміри – модулями **короткочасної дії** (тривалість подавання ВП від 1,2 до 5с). Модулі СПРУТ(о) та СПРУТ(С) забезпечують переважно **об'ємний спосіб пожежогасіння**, а модулі СПРУТ(п) переважно **поверхневий спосіб пожежогасіння**. Ці модулі призначені для застосування в складі **автоматичних систем пожежогасіння**.

Для **автономного пожежогасіння** слід використовувати модулі конструктивного виконання 01 або 02, всіх базових модифікації, які відрізняються тим, що у виконанні 01 відсутній електромеханічний спонукач (ЕМС), але вмонтований сигналізатор тиску(СТ), а у виконанні 02 відсутній електромеханічний спонукач і сигналізатор тиску. Наприклад, СПРУТ-9о-01, або СПРУТ-12п-02. Модулі перелічених конструктивних виконань здебільшого монтують на стелі.

Для забезпечення можливості монтування модулів на стінах або інших вертикальних конструкціях захищеного приміщення додатково передбачено **настінне виконання**. В позначенні модулів цього виконання додається буква «н», наприклад, СПРУТ-1пн, СПРУТ-3он, СПРУТ-3Сн, СПРУТ-9пн-01, СПРУТ-15он-02 тощо.

Номінальна температура спрацьовування ЗРП модулів може бути 68°C – червоний або 93°C – зелений колір термочутливої колби.

Розробник модулів: ТОВ «НВФ «Фактор», м. Київ, т. (044) 338-50-27; (044) 338-50-16

Підприємство-виробник: ТОВ «НВФ «Фактор», м. Київ, т. (044) 338-50-27; (044) 338-50-16

2 ОПИС І РОБОТА ВИРОБУ

2.1 Призначення виробу

2.1.1 Модулі можуть застосовуватись для гасіння пожеж класу А (горіння твердих речовин), класу В (горіння рідинних речовин), класу С (горіння газу) у відповідності з ДСТУ

EN 2 і електрообладнання, яке знаходиться під напругою до 36 кВ. 2.1.2 Модулі можуть використовуватись для захисту різних об'єктів, забезпечуючи реалізацію різних способів пожежогасіння:

- об'ємний; локальний об'ємний;
- поверхневий; локальний поверхневий.

2.1.3 Модулі базових модифікації СПРУТ-1о, СПРУТ-1п, СПРУТ-1С, СПРУТ-3о, СПРУТ-3п, СПРУТ-3С, СПРУТ-6о, СПРУТ-6п, СПРУТ-9о, СПРУТ-9п, СПРУТ-12о, СПРУТ-12п, СПРУТ-15о, СПРУТ-15п, незалежно від варіанту їх встановлення, призначені для застосування в складі швидкодіючих **автоматичних** систем пожежогасіння (інерційність до 1с) і спрацьовують під дією пускового сигналу від пожежного приладу керування. Пусковий струм не менше 200 мА, при нарузі на контактах електромеханічного спонукача не менше 2 В. Безпечний струм перевірки кола електричного пуску не більше 10 мА.

Модулі також спрацюють у разі підвищення температури в приміщенні, яке захищається, вище температури спрацьовування термочутливої колби в ЗРП модулів (68°C або 93°C.).

Для забезпечення функціонування модулів в складі автоматичних систем пожежогасіння повинні застосовуватись пожежні приймально-контрольні прилади, які забезпечують вищенаведені параметри електричних сигналів контролю і запуску та відповідають вимогам ДСТУ EN 54-2:2003 (EN 54-2:1997, IDT). Див <https://antifire.ua>

2.1.4 Модулі конструктивних виконань **01** та **02** призначені для застосування в якості **автономних** засобів пожежогасіння і спрацьовують **тільки** під дією підвищеної температури, яка спричиняється виниклим осередком пожежі. Ці модулі **автономного** пожежогасіння, можуть застосовуватися для захисту вибухо-пожежонебезпечних і пожежонебезпечних приміщень категорій А, Б, В, площа або об'єм яких не перевищують значень показників «захищувана площа» або «захищуваний об'єм» відповідного модуля.

2.1.5 Конструктивні виконання модулів передбачають їх монтування як на стелі приміщення, яке захищається, так і на стінах та вертикальних поверхнях за допомогою кронштейнів які входять в комплект модулів, або на спеціальних кронштейнах.

Модулі СПРУТ-1 всіх модифікацій призначені для захисту відносно невеликих за об'ємом та/або площею об'єктів (електричних шаф, кабельних тоннелів, фарбувальних камер, моторних відсіків у стаціонарних об'єктах та на рухомому транспорті, сейфів тощо).

2.1.6 Модулі не розраховані на роботу в середовищах, які містять їдкі гази або пари в концентраціях, що призводять до руйнування металів.

2.1.7 Модулі виготовляються в кліматичному виконанні У категорії розміщення 3 за ГОСТ 15150 для роботи при температурах навколишнього повітря від мінус 20°C до 60°C. 2.1.8 Дозволяється розміщення модулів поза приміщенням з категорією розміщення 2 згідно з ГОСТ 15150 за умови забезпечення швидкості потоків повітря в захищуваній зоні не більше 3м с⁻¹.

2.1.9 В якості робочого газу в модулях може використовуватись стиснене повітря (не вище 2 класу чистоти по вологості за ДСТУ 4169), або азот газоподібний технічний першого сорту згідно з ДСТУ ISO 2435, або діоксид вуглецю згідно з ДСТУ 4817. 2.1.10 Точка роси робочого газу повинна бути не вище мінус 25°C.

2.2 Склад виробу, будова і принцип роботи

На рисунку 1 наведено загальний вид модулів базових модифікацій: СПРУТ-3о, СПРУТ-6о, СПРУТ-9о, СПРУТ-12о, СПРУТ-15о та СПРУТ-3п, СПРУТ-6п, СПРУТ-9п, СПРУТ-12п, СПРУТ-15п. Модулі складаються з посудини 1 еліпсоподібної форми з зарядом ВП 2, що знаходиться під тиском стисненого газу 1,4 МПа (14 кгс/см²). У горловину посудини встановлено запірно-розпилювальний пристрій 3 (конструктивні варіанти ЗРПо, ЗРПп або ЗРПС), який містить розпилювач 4 (відповідно комбінований, струменевий або тип «С»; на рис. 1 - комбінований) із тепловим замком у вигляді скляної колби 5, індикатор тиску 6 і сигналізатор тиску 7. На розпилювач 4 встановлено електромеханічний спонукач 8, сполучений з пожежним приймально-контрольним приладом. На етикетці 9 нанесено маркування згідно з нормативними вимогами. Блок-гвинт 10 встановлюють у ЗРПо або ЗРПп з метою запобігання несанкціонованому спрацюванню модуля під час транспортування та монтажу. Після монтажу модуля блок-гвинт **видаляють**. До посудини приварена бобишка 11 для з'єднання з кронштейном 12, який закріплюється на стелі захищеного приміщення або на іншій горизонтальній конструкції за допомогою чотирьох гвинтів (дюбелів).

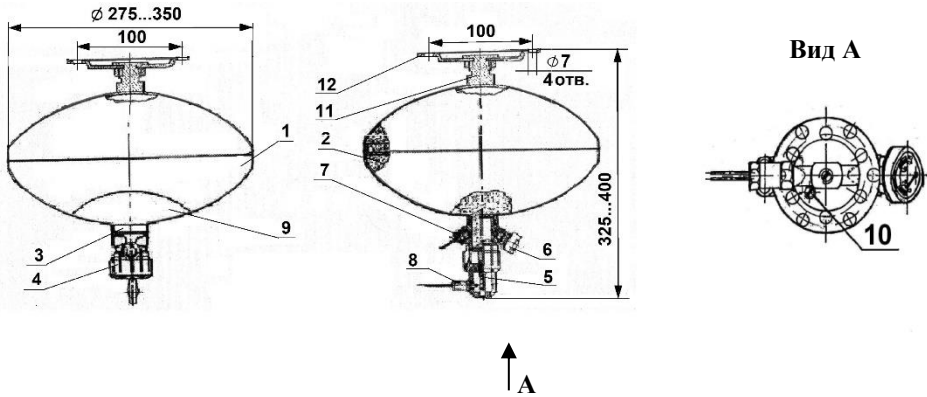


Рис. 1 Загальний вид модулів СПРУТ базових модифікацій «о», «п», «С»

із зарядом вогнегасного порошку від 3 до 15 кг

1 – посудина; 2 – вогнегасний порошок; 3 – запірно-розпилювальний пристрій; 4 – комбінований розпилювач; 5 – скляна колба; 6 – індикатор; 7 – сигналізатор тиску; 8 – електромеханічний спонукач; 9 – етикетка; 10 – блок-гвинт; 11 – бобишка; 12 – кронштейн

На рисунку 2 наведено загальний вид кронштейну 12 та розріз вузла кріплення посудини модуля до стелі або іншої горизонтальної конструкції. Після закріплення кронштейна за допомогою чотирьох гвинтів (дюбелів), у частину його отвору більшого діаметру вставляють бобишку 11 та переміщують посудину модуля до центру кронштейну (до збігу осі бобишки з віссю малої частини отвору кронштейна). Після цього, положення посудини модуля закріплюють за допомогою гайки-фіксатора 13.

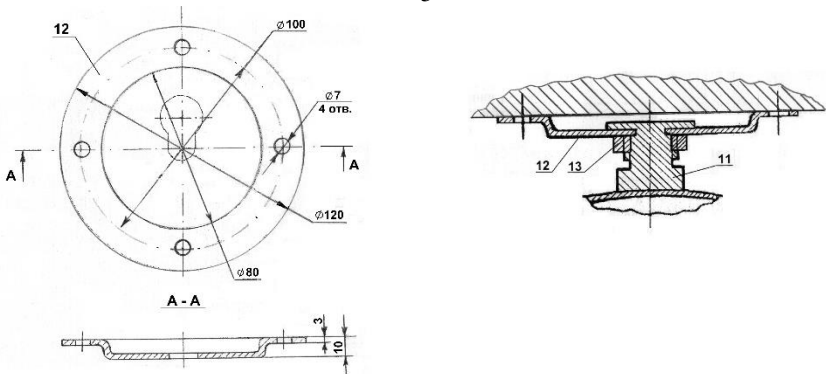


Рис.2 Загальний вид кронштейна та розріз вузла кріплення посудини модуля
11 – бобишка посудини модуля, 12 – кронштейн; 13 – гайка-фіксатор

Для заряджання модуля стисненим газом, а також його розрядки, на запірно-розпилювальному пристрій встановлений зворотний клапан, що знаходиться під індикатором 6.

Індикатор 6 призначений для візуального контролю тиску в модулі в процесі експлуатації.

Сигналізатор тиску 7, з'єднанується з пожежним приймально-контрольним приладом і дозволяє вести контроль за тиском в модулі в режимі чергування, а під час спрацювання модуля видає відповідний сигнал.

Електромеханічний спонукач (ЕМС) дозволяє запустити модуль по сигналу від приладу керування. Інерційність спрацювання модуля при цьому не перевищує 0,2 секунди.

На рисунку 3 наведено загальний вид модулів СПРУТ базової модифікації для настінного кріплення. Для їх монтування на стіні захищеного приміщення або на спеціальній вертикальній конструкції застосовують кронштейн 14 та гайку-фіксатор 13. З метою забезпечення ефективного розподілу в захищеній зоні вогнегасного порошку, що подається з модуля цієї конструкції, у вихідний отвір посудини встановлено кутник 15, до якого під'єднано ЗРП з розпилювачем (струменевим 16, або комбінованим 4, або типу «С» 19 - див. рис. 4).

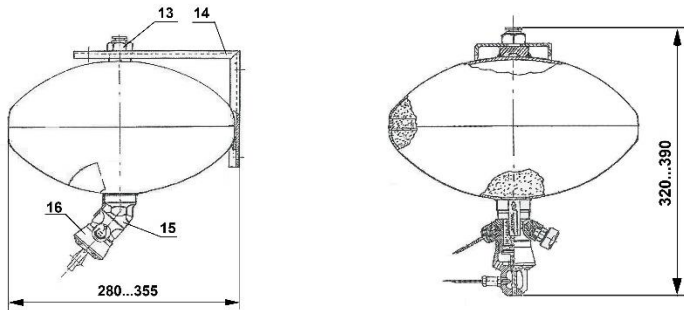


Рис.3 Загальний вид модулів базових модифікації «он», «пн» та «Сн» у варіанті настінного встановлення

На рисунку 4 наведено загальний вид модулів базових модифікацій СПРУТ-10, СПРУТ-1пн та СПРУТ-1С. На відміну від вищеописаних, посудина 17 цих модулів має циліндричну форму, а для їх монтування на конструктивних елементах захищеного об'єкта застосовується універсальний кронштейн 18. Крім того, в модулях СПРУТ-1С (а також СПРУТ-3С) застосовується ЗРПС з розпилювачем 19 (тип «С»), конструкція якого відрізняється від розпилювачів, які застосовуються в інших модулях СПРУТ. У розпилювачі 19 відсутній блок-гвинт.

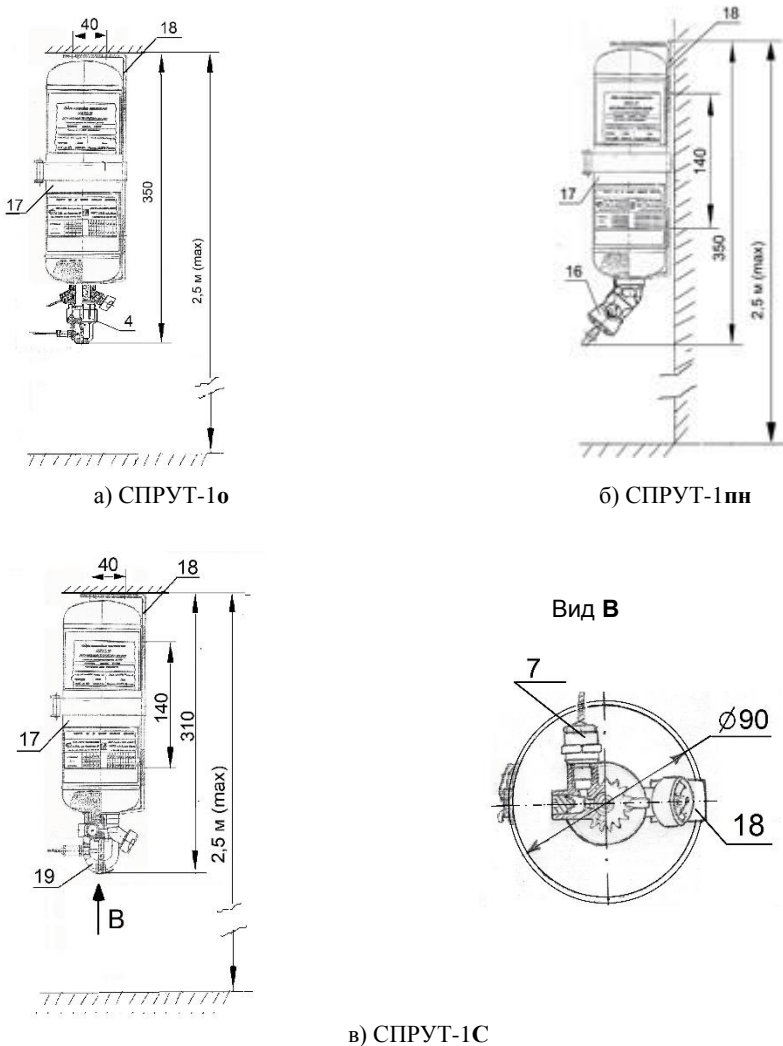


Рис. 4

На рисунку 5 наведено загальний вид запірно-розпилювальних пристроїв, якими оснащуються модулі СПРУТ.

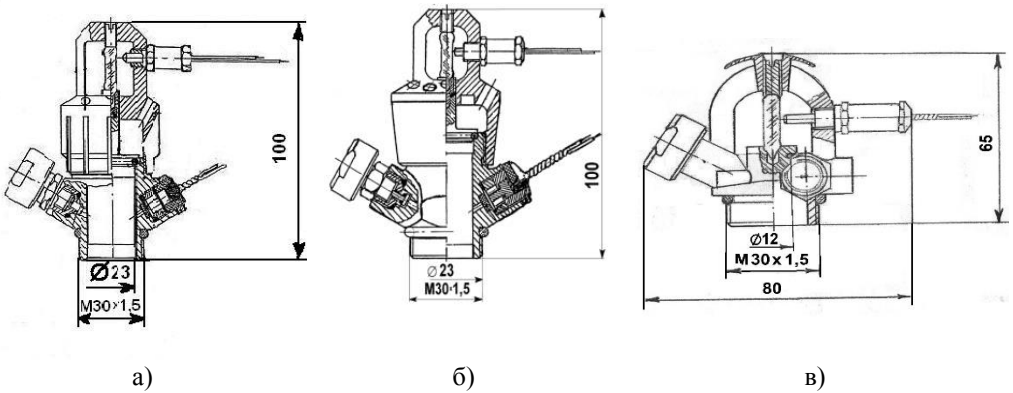


Рис. 5 Загальний вид ЗРП модулів СПРУТ

- а) ЗРПо (d_y23) для реалізації об'ємного способу гасіння модулями СПРУТ(о/он) всіх типорозмірів;
- б) ЗРПп (d_y23) для реалізації поверхневого способу гасіння модулями СПРУТ(п/пн) всіх типорозмірів;
- в) ЗРПС (d_y12) для реалізації об'ємного або поверхневого способу гасіння модулями СПРУТ-1С/1Сн і СПРУТ-3С/3Сн

Модулі працюють таким чином.

В **автоматичному режимі** (тільки модулі базових модифікацій), після надходження сигналу від пожежного сповісвача на приймально-контрольний прилад, останній надсилає електричний імпульс на електромеханічний спонукач 8 шток якого переміщується до механічного контакту зі скляною термоколбою 5, руйнуючи її. Після чого, клапан ЗРП відкривається і вогнегасний порошок, під дією тиску робочого газу в модулі, викидається в захищену зону і забезпечує ліквідацію пожежі.

При зменшенні тиску в модулі сигналізатор тиску 7 надсилає сигнал на приймально-контрольний прилад про спрацювання модуля.

В **автономному режимі** (виконання 01 і 02), при виникненні пожежі і підвищенні температури в захищеному приміщенні вище температури спрацювання термочутливої колби, остання, руйнується, клапан ЗРП відкривається. Далі - як вище наведено.

У модулях виконання 01 сигналізатор тиску 7 формує про спрацювання.

Модулі виконання 02 інформації про спрацювання не надсилають.

2.3 Технічні характеристики

Основні технічні характеристики модулів для відповідних конструктивних виконань наведені в таблиці 1.

Таблиця 1 - Основні технічні характеристики модулів СПРУТ

Найменування показників		СПРУТ-1о СПРУТ-1он	СПРУТ-1п СПРУТ-1пн	СПРУТ-1С СПРУТ-1Сн
1 Місткість посудини модуля, л,		1,3 _{-0,05}	1,3 _{-0,05}	1,3 _{-0,05}
2 Марка вогнегасного порошку (ВП)		ФАКТОР АВС-70 ДСТУ EN 615		
3 Маса заряду ВП, кг		1,0 ^{+0,05}	1,0 ^{+0,05}	1,0 ^{+0,05}
4 Маса модуля конструктивна, кг, не більше		1,3	1,3	1,3
5 Маса модуля повна, кг, не більше		2,35	2,35	2,15
6 Температура спрацювання ЗРП модуля, °С		68 ± 3% або 93 ± 3%		
7 Інерційність модуля від дії електричного пускового сигналу, с, не більше		1,0		
8 Мінімальна напруга пускового сигналу на контактах спонукача, В, не менше		2,0		
9 Амплітуда постійного струму під час запуску модуля, мА, не менше		200		
10 Безпечний струм перевірки кола електропуску, мА, не більше		10		
11 Напруга в електричному колі сигналізатора тиску, В		12 ^{+1,2}		
12 Постійний струм в електричному колі живлення сигналізатора тиску, А		від 0,1 до 0,5		
13 Точка роси робочого газу, °С, не вище		Мінус 25, що відповідає об'ємній долі водяної пари 0,062%		
14 Тиск робочого газу в посудині модуля при температурі 20°С, МПа (кгс см ⁻²)		1,40 ^{+0,05} (14,0 ^{+0,5})		
15 Тривалість подавання вогнегасного порошку з модуля, с, не більше		0,5	0,5	1,0
16 Відносна маса залишку ВП в посудині після спрацювання модуля, %, не більше		10		
17 Висота розміщення модуля Н, м, не більше		2,5	2,5	2,5
18 Захищена площа, м ² , не менше	а) за класом А	-	8	4
	б) за класом В	-	6	3
19 Захищений об'єм, м ³ , не менше	а) за класом А	16	-	10
	б) за класом В	10	-	7
20 Вогнегасна здатність (гасіння модельних вогнищ згідно з ДСТУ 3675), м ²		-	2,2 (70В)	1,07 (34В)
21 Діапазон температур зберігання і експлуатації модулів, °С		від мінус 20 до 60		
22 Імовірність безвідмовної роботи за 2000 годин знаходження модуля в режимі чергування (бракувальний рівень), не менше		0,94		
23 Призначений термін служби, років, не менше		10		
24 Габаритні розміри, мм, не більше:	- висота	340	340	300
	- діаметр	90	90	90
25 Наявність засобів контролю тиску та запобігання несанкціонованому пуску		Так		

Продовження таблиці 1

Найменування показників		СПРУТ-3о СПРУТ-3он	СПРУТ-3п СПРУТ-3пн	СПРУТ-3С СПРУТ-3Сн
1 Місткість посудини модуля, л,		6,0 ^{-1,5}	6,0 ^{-1,5}	6,0 ^{-1,5}
2 Марка вогнегасного порошку (ВП)		ФАКТОР АВС-70 ДСТУ EN 615		
3 Маса заряду ВП, кг		3,0 ^{+1,0}	3,0 ^{+1,0}	3,0 ^{+1,0}
4 Маса модуля конструктивна, кг, не більше		3,6	3,6	3,3
5 Маса модуля повна, кг, не більше		7,6	7,6	7,3
6 Температура спрацювання ЗРП модуля, °С		68 ± 3% або 93 ± 3%		
7 Інерційність модуля від дії електричного пускового сигналу, с, не більше		1,0		
8 Мінімальна напруга пускового сигналу на контактах спонукача, В, не менше		2,0		
9 Амплітуда постійного струму під час запуску модуля, мА, не менше		200		
10 Безпечний струм перевірки кола електропуску, мА, не більше		10		
11 Напруга в електричному колі сигналізатора тиску, В		12 ^{+1,2}		
12 Постійний струм в електричному колі живлення сигналізатора тиску, А		від 0,1 до 0,5		
13 Точка роси робочого газу, °С, не вище		Мінус 25, що відповідає об'ємній долі водяної пари 0,062%		
14 Тиск робочого газу в посудині модуля при температурі 20°С, МПа (кгс см ⁻²)		1,4 ^{+0,05} (14,0 ^{+0,5})		
15 Тривалість подавання ВП з модуля, с, не більше		1,4	1,4	3,0
16 Відносна маса залишку ВП в посудині після спрацювання модуля, %, не більше		10		
17 Висота розміщення модуля Н, м, не більше		4,5	4,5	2,5
18 Захищена площа, м ² , не менше	а) за класом А	-	30	12
	б) за класом В	-	20	8
19 Захищений об'єм, м ³ , не менше	а) за класом А	80	-	47
	б) за класом В	30	-	15
20 Вогнегасна здатність (гасіння модельних вогнищ згідно з ДСТУ 3675), м ²		-	3,55 (113В)	1,73 (55В)
21 Діапазон температур зберігання і експлуатації модулів, °С		від мінус 20 до 60		
22 Імовірність безвідмовної роботи за 2000 годин знаходження модуля в режимі чергування (бракувальний рівень), не менше		0,94		
23 Призначений термін служби, років, не менше		10		
24 Габаритні розміри, мм, не більше:	- висота	270	270	235
	- діаметр	265	265	265
25 Наявність засобів контролю тиску та запобігання несанкціонованому пуску		так		

Продовження таблиці 1

Найменування показників		СПРУТ-6о СПРУТ-6он	СПРУТ-6п СПРУТ-6пн	СПРУТ-9о СПРУТ-9он	СПРУТ-9п СПРУТ-9пн
1 Місткість посудини модуля, л,		9,0 _{-1,0}	9,0 _{-1,0}	12,0 _{-1,0}	12,0 _{-1,0}
2 Марка вогнегасного порошку (ВП)		ФАКТОР АВС-70 ДСТУ EN 615			
3 Маса заряду ВП, кг		6,0 ^{+0,2}	6,0 ^{+0,2}	9,0 ^{+0,2}	9,0 ^{+0,2}
4 Маса модуля конструктивна, кг, не більше		4,4	4,4	5,3	5,3
5 Маса модуля повна, кг, не більше		10,6	10,6	14,5	14,5
6 Температура спрацювання ЗРП модуля, °С		68 ± 3% або 93 ± 3%			
7 Інерційність модуля від дії електричного пускового сигналу, с, не більше		1,0			
8 Мінімальна напруга пускового сигналу на контактах спонукача, В, не менше		2,0			
9 Амплітуда постійного струму під час запуску модуля, мА, не менше		200			
10 Безпечний струм перевірки кола електропуску, мА, не більше		10			
11 Напруга в електричному колі сигналізатора тиску, В		12 ^{+1,2}			
12 Постійний струм в електр. колі живлення сигналізатора тиску, А		від 0,1 до 0,5			
13 Точка роси робочого газу, °С, не вище		Мінус 25, що відповідає об'ємній долі водяної пари 0,062%			
14 Тиск робочого газу в посудині модуля при температурі 20°С, МПа (кгс см ⁻²)		1,4 ₀ ^{+0,05} (14,0 ₀ ^{+0,5})			
15 Тривалість подавання вогнегасного порошку з модуля, с, не більше		2,0	2,0	3,0	3,0
16 Відносна маса залишку ВП в посудині після спрацювання модуля, %, не більше		10			
17 Висота розміщення модуля Н, м, не більше		4,5	4,5	4,5 6,6	4,5 6,6
18 Захищена площа, м ² , не менше	а) за класом А	-	48	-	70,0(Н≤4,5 м) 35,0(Н≤6,6 м)
	б) за класом В	-	30	-	40,0(Н≤4,5 м) 26,0(Н≤6,6 м)
19 Захищений об'єм, м ³ , не менше	а) за класом А	130,0	-	205,0	-
	б) за класом В	46,0	-	66,0	-
20 Вогнегасна здатність (гасіння модельних вогнищ згідно з ДСТУ 3675), м ²		-	5,75 (183В)	-	7,32 (233В)
21 Діапазон температур зберігання і експлуатації модулів, °С		від мінус 20 до 60			
22 Імовірність безвідмовної роботи за 2000 годин знаходження модуля в режимі чергування (бракувальний рівень), не менше		0,94			
23 Призначений термін служби, років, не менше		10			
24 Габаритні розміри, мм, не більше:	- висота	310	310	310	310
	- діаметр	265	265	345	345
25 Наявність засобів контролю тиску та запобігання несанкціонованому пуску		так			

Кінець таблиці 1

Найменування показників		СПРУТ-12о	СПРУТ-12п	СПРУТ-15о	СПРУТ-15п
		СПРУТ-12он	СПРУТ-12пн	СПРУТ-15он	СПРУТ-15пн
1 Місткість посудини модуля, л,		15,0 _{-0,5}	15,0 _{-0,5}	18,0 _{-0,5}	18,0 _{-0,5}
2 Марка вогнегасного порошку (ВП)		ФАКТОР АВС-70 ДСТУ EN 615			
3 Маса заряду ВП, кг		12,0 ^{+0,3}	12,0 ^{+0,3}	15,0 ^{+0,3}	15,0 ^{+0,3}
4 Маса модуля конструктивна, кг, не більше		5,5	5,5	6,2	6,2
5 Маса модуля повна, кг, не більше		17,8	17,8	21,5	21,5
6 Температура спрацювання ЗРП, °С		68 ± 3% або 93 ± 3%			
7 Інерційність модуля від дії електричного пускового сигналу, с, не більше		1,0			
8 Мінімальна напруга пускового сигналу на контактах спонукача, В, не менше		2,0			
9 Амплітуда постійного струму під час запуску модуля, мА, не менше		200			
10 Безпечний струм перевірки кола електропуску, мА, не більше		10			
11 Напруга в електричному колі сигналізатора тиску, В		12 ^{+1,2}			
12 Постійний струм в електричному колі живлення сигналізатора тиску, А		від 0,1 до 0,5			
13 Точка роси робочого газу, °С, не вище		Мінус 25 (об'ємна доля водяної пари - 0,062%)			
14 Тиск робочого газу в посудині модуля при температурі 20°С, МПа (кгс см ⁻²)		1,40 ^{+0,05} (14,00 ^{+0,5})			
15 Тривалість подавання ВП з модуля, с, не більше		4,0	4,0	5,0	5,0
16 Відносна маса залишку ВП в посудині після спрацювання модуля, %, не більше		10			
17 Висота розміщення модуля Н, м, не більше		4,5	4,5	4,5	4,5
		6,6	6,6	6,6	6,6
18 Захищувана площа , м ² , не менше	а) за класом А	-	84,0(Н≤4,5 м) 54,0(Н≤6,6 м)	-	98,0(Н≤4,5 м) 74,0(Н≤6,6 м)
	б) за класом В	-	48,0(Н≤4,5 м) 34,0(Н≤6,6 м)	-	56,0(Н≤4,5 м) 44,0(Н≤6,6 м)
19 Захищений об'єм , м ³ , не менше	а) за класом А	256,0	-	300,0	-
	б) за класом В	86,0	-	108,0	-
20 Вогнегасна здатність (гасіння модельних вогнищ за ДСТУ 3675), м ²		-	9	-	11
21 Діапазон температур зберігання і експлуатації модулів, °С		від мінус 20 до 60			
22 Імовірність безвідмовної роботи за 2000 годин знаходження модуля в режимі чергування (брак. рівень), не менше		0,94			
23 Призначений термін служби, років, не менше		10			
24 Габаритні розміри, мм, не більше:	- висота	340	340	370	370
	- діаметр	345	345	345	345
25 Наявність засобів контролю тиску та запобігання несанкціонованому пуску		так			

У разі необхідності встановлення модулів **СПРУТ-15п** на висоті $6,6 \text{ м} < H \leq 10,0 \text{ м}$, за умови відсутності повітряних потоків у захищуваній зоні швидкістю більше 3 м/с, спрямованих горизонтально або знизу ввверх, значення захищуваної площі $S_{\text{зах}}$ повинні визначатися за формулами:

$$S_{\text{зах}} = 141 - 10,1 H, \text{ м}^2 \text{ (для класу А)} \quad (1)$$

$$S_{\text{зах}} = 86 - 6,3 H, \text{ м}^2 \text{ (для класу В)}. \quad (2)$$

2.4 Маркування і пломбування

2.4.1 На посудині модулів та етикетці, нанесено маркування такого змісту:

- а) найменування або товарний знак заводу-виробника;
- б) умовне позначення модуля;
- в) рік, місяць виготовлення;
- г) робочий тиск ($P_{\text{роб}}$), МПа;
- д) розрахунковий тиск ($P_{\text{роз}}$), МПа;
- е) пробний тиск ($P_{\text{п}}$), МПа;
- ж) допустима максимальна і мінімальна температура експлуатації, °С;
- к) маса модуля повна, кг;
- л) номер технічних умов;
- м) класи пожеж згідно з ДСТУ EN2, для гасіння яких призначено модуль;
- н) знак відповідності уповноваженого органу;
- п) «Вироблено в Україні»;
- р) рік і місяць заряджання вогнегасною речовиною;
- с) дата наступного перезаряджання;
- т) дата наступного контролю і технічного огляду;
- у) напис «Берегти від дії прямих сонячних променів і нагрівальних приладів».

Заводський номер модуля і дата його виготовлення нанесені ударним способом на посудині модуля.

2.4.2 Запірно-розпилувальні пристрої модулів пломбуються пломбами з плівки пломбувальної саморуйнівної.

2.4.3 Маркування транспортної тари за ГОСТ 14192 виконане у відповідності з КД.

2.5 Пакування

2.5.1 Модулі і електромеханічні спонукачі СПРУТ-3.02.10 упаковані в транспортну тару, виготовлену у відповідності з КД.

2.5.2 До кожної упаковки з модулем додається паспорт на модуль та інші документи і комплектуючі вироби які відповідно до таблиці 2, упаковані в пакет з поліетиленової, або поліпропіленової плівки.

3 ТРАНСПОРТУВАННЯ

Модулі, упаковані в транспортну тару дозволяється транспортувати залізничним, автомобільним, річковим та морським транспортом.

4 КОМПЛЕКТНІСТЬ

4.1 Комплект поставки модулів в залежності від конструктивного варіанту і передбаченого застосування наведено у таблиці 2.

4.2 Під час технічного обслуговування модулів в процесі експлуатації використовуються такі комплектуючі і матеріали:

а) резинові кільця за ГОСТ 9833 (з резини 7В14):

004-006-1,4-2-2; 009-012-19-2-2; 015-020-30-2-2; 027-032-30-2-2;

б) індикатор тиску YZM-23<II> або Y0-206A-03 фірми “DALIAN FTZ LIMAC TRADING CO.,LTD” (Китай);

в) термоколби F5 (68°C) та F5 (93°C) фірми “JOB” (Німеччина) або Y0240(68°C) та Y0241(93°C) фірми “DALIAN FTZ LIMAC TRADING CO.,LTD” (Китай).

Допускається застосовувати комплектуючі та матеріали інших виробників, за умови узгодження з ТОВ «НБК «Фактор».

Таблиця 2 – Комплект поставки модулів СПРУТ

Найменування виробу	Позначення виробу	Конструктивні варіанти модулів		
		для автоматичних систем	для автономного застосування	
		Базові модифікації	Конструктивне виконання 01	Конструктивне виконання 02
		о, он, п, пн, С, Сн		
		СПРУТ-1 СПРУТ-1С СПРУТ-3 СПРУТ-3С СПРУТ-6 СПРУТ-9 СПРУТ-12 СПРУТ-15	СПРУТ-1-01 СПРУТ-1С-01 СПРУТ-3-01 СПРУТ-3С-01 СПРУТ-6-01 СПРУТ-9-01 СПРУТ-12-01 СПРУТ-15-01	СПРУТ-1-02 СПРУТ-1С-02 СПРУТ-3-02 СПРУТ-3С-02 СПРУТ-6-02 СПРУТ-9-02 СПРУТ-12-02 СПРУТ-15-02
Модуль з зарядом ВП	СПРУТ-...	1	1	1
Електро-механічний спонукач	СПРУТ -3.02.100	1	-	-
Сигналізатор тиску (в складі виробу)	СПРУТ -3.02.200	1	1	-
Паспорт на модуль	СПРУТ-00.00 ПС	1	1	1
Настанова з експлуатації.	СПРУТ-00.00 PE	Один примірник в одну адресу		

5 РЕСУРСИ, СТРОКИ СЛУЖБИ, ЗБЕРІГАННЯ І ГАРАНТІЇ ВИРОБНИКА

5.1 Призначений строк служби модулів не менше десяти років. Гарантійний строк експлуатації -24 місяці з дня виготовлення при дотриманні умов транспортування, зберігання, монтажу та експлуатації

Під час зберігання модулів повинні бути забезпечені умови, які запобігають механічним ушкодженням, дії прямих сонячних променів і нагрівальних приладів, вологи і агресивних середовищ. Умови зберігання в частині впливів кліматичних факторів – закриті приміщення з природною вентиляцією без штучно регульованих кліматичних умов.

5.2 Виробник гарантує нормальну роботу модулів протягом двох років з дня введення в експлуатацію, але не більше двох років з дня відвантаження з заводу.

В межах гарантійного строку виробник зобов'язується безвідплатно усувати всі несправності, за умови додержання споживачем вимог, викладених в цій настанові.

Виробник не несе відповідальності за ушкодження, які виникли в результаті неправильного обслуговування під час експлуатації, транспортування і збереження виробу, а також після використання і перезаряджання модуля протягом гарантійного строку.

5.3 Гарантійні строки збереження вогнегасного порошку – згідно з технічними умовами на нього.

6 ВИКОРИСТАННЯ ЗА ПРИЗНАЧЕННЯМ

6.1. Розрахунок необхідної кількості модулів

6.1.1. Якщо за погодженням з місцевим органом Держпожнадзора для протипожежного захисту об'єкту (окремого приміщення, одиниці технологічного обладнання тощо) допускається застосування автономних засобів пожежогасіння, використовуються модулі конструктивних виконань 02 та 01, наприклад СПРУТ-3-02, СПРУТ-15-01. В цьому випадку діє принцип: “**Один об'єкт – один модуль**”. Вибір типорозміру модуля здійснюється на основі порівняння розміру захищуваної зони об'єкту (захищуваного об'єму $V_{\text{зах}}$ або захищуваної площі $S_{\text{зах}}$) і значення відповідного показника (показника вогнегасної ефективності модулів - $V_{\text{м. зах}}$ і $S_{\text{м. зах}}$. (див.табл.1). При цьому повинні виконуватись співвідношення:

$$V_{\text{м. зах}} \geq V_{\text{зах}} \quad \text{і} \quad S_{\text{м. зах}} \geq S_{\text{зах}}$$

6.1.2. Необхідну кількість модулів для створення **автоматичної системи пожежогасіння** також визначають на основі розміру захищуваної зони ($S_{\text{зах}}$ або $V_{\text{зах}}$) об'єкту захисту та відповідного показника вогнегасної ефективності модулів - $S_{\text{м. зах}}$ або $V_{\text{м. зах}}$.

6.1.2.1 Кількість модулів у складі автоматичної модульної системи пожежогасіння **об'ємним** способом визначається за формулою:

$$N_{\text{м}} = K_3 [V_{\text{зах}} / V_{\text{м. зах}} + (2,5 \sum S_{\text{п1}} + 5,0 \sum S_{\text{п2}}) / m_{\text{зм}}] \quad (3)$$

де $V_{\text{м. зах}}$ – значення показника «захищуваний об'єм» (за паспортом) одного модуля, визначене згідно з вимогами ДСТУ 3972-2000, м³;

$m_{\text{зм}}$ – маса заряду ВП в одному модулі, кг;

K_3 – коефіцієнт, який враховує можливу нерівномірність подавання ВП в захищувану зону (в об'єм або на площу);

$S_{\text{п1}}$ – загальна площа прорізів, площа кожного з яких менше 5% загальної площі огороджувальних конструкцій $S_{\text{ок}}$, м²;

$S_{\text{п2}}$ – загальна площа прорізів, площа кожного з яких дорівнює або більше 5% загальної площі огороджувальних конструкцій $S_{\text{ок}}$, м².

При цьому, повинно виконуватись умова

$$\sum S_{\text{п1}} + \sum S_{\text{п2}} \leq 0,15 S_{\text{ок}}. \quad (4)$$

Результат розрахунку за формулою (1) округлюється до найближчого більшого цілого числа.

6.1.2.2 Кількість модулів у складі автоматичної модульної системи пожежогасіння **поверхневим** способом визначається за формулою:

$$N_{\text{м}} = K_3 \cdot S_{\text{зах}} / S_{\text{м. зах}} \quad (5)$$

де $S_{\text{м. зах}}$ – значення показника «захищувана площа» (за паспортом) одного модуля, визначене згідно з вимогами ДСТУ 3972-2000, м²;

Результат розрахунку за формулою (5) округлюється до найближчого більшого цілого числа.

6.1.2.3 Коефіцієнт K_3 приймає такі значення:

$K_3 = 1,1$ якщо $0,01 \sum L_i < \sum L_{\Delta i} \leq 0,10 \sum L_i$;

$K_3 = 1,2$ якщо $0,10 \sum L_i < \sum L_{\Delta i} \leq 0,20 \sum L_i$,

де L_i – граничні відстані між розпилювачами сусідніх модулів та між модулями і огорожувальними конструкціями, м (див. п.6.1.4);

$L_{\Delta i}$ – відхилення (перевищення) значень L_i , які допущені під час проектування даної модульної системи, м.

Повинні виконуватись умови: $L_{\Delta i} \leq 0,2 L_i$; $\sum L_{\Delta i} \leq 0,2 \sum L_i$.

Загальна кількість відхилень $L_{\Delta i}$ не повинна перевищувати 30% від загальної кількості відстаней L_i .

6.1.3. Розміщення і монтаж модулів як правило повинні виконуватись з додержанням відстаней від ЗРП модуля до стін захищеного приміщення і до поверхні захищеного обладнання, які вказані на рис.6, та п.6.1.4

6.1.4. Модулі повинні розміщуватись на стелі або стіні захищеного приміщення за допомогою власних або спеціальних кронштейнів. Під час монтажу систем пожежогасіння на базі модулів СПРУТ слід додержуватись таких основних вимог (див. рис.6):

- відстань між ЗРП сусідніх модулів L_i повинна відповідати умові: $L_i \leq S_{м.зах}^{0,5}$;
- відстань від ЗРП модуля до стіни L_i' повинна відповідати умові: $L_i' \leq 0,5 S_{м.зах}^{0,5}$;
- якщо висота приміщення вище вказаної в таблиці 1, дозволяється розміщати модулі ярусами, при цьому відстань по вертикалі між кронштейнами модулів верхнього і нижнього ярусів не повинна перевищувати значень наведених в таблиці 1.
- проводи пускових і сигнальних кіл модулів повинні бути захищені від шкідливої дії навколишнього середовища, в тому числі під час пожежі.

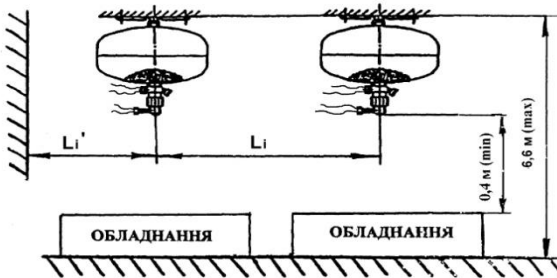


Рис. 6 Розташування модулів на захищеному об'єкті

6.1.5 Пожежні прилади управління і лінії електричного пуску повинні підбиратись виходячи з проектних рішень і необхідності одночасного пуску модулів, що входять до складу автоматичної системи пожежогасіння, з огляду на параметри електричного пускового сигналу кожного модуля (напруга на контактах електромеханічного спонукача не менше 2 В, струм – не менше 200 мА, тривалість імпульсу – до 0,1 с).

6.2 Вказівки щодо монтажу модулів

УВАГА!

Перед початком монтування модуля слід пересвідчитись у наявності блок-гвинта (поз. 10, рис. 1)

6.2.1 Перед початком монтажу, після розпакування модуля, необхідно проконтролювати наявність в його посудині робочого тиску за показаннями індикатора, встановленого в запірно-розпилювальний пристрій..

Відокремити кронштейн (поз. 12, рис. 1) і закріпити його на стелі або спеціальній конструкції у відповідності з розробленою схемою (проектом) розміщення модулів на захищаному об'єкті.

6.2.2 Монтаж модулів слід виконувати в такому порядку:

6.2.2.1 Для модулів СПРУТ-1*, СПРУТ-3, СПРУТ-6, СПРУТ-9, СПРУТ-12, СПРУТ-15:

Вставити модуль бобишкою 11 (див. рис. 2) в отвір більшого діаметру кронштейна 12 і перемістити до упору у бік отвору меншого діаметру. Після цього зафіксувати модуль від переміщень гайкою-фіксатором 13. На розпилювач, в різьбовий отвір М8 завернути до упору електромеханічний спонукач. Приєднати (підпаяти) електричні проводи від пожежно-приймального приладу до сигналізатора тиску і до електромеханічного спонукача.

6.2.2.2 Для модулів СПРУТ-1-01*, СПРУТ-3-01, СПРУТ-6-01, СПРУТ-9-01, СПРУТ-12-01, СПРУТ-15-01:

Вставити модуль у кронштейн 12 і зафіксувати від переміщень гайкою-фіксатором 13. Приєднати (підпаяти) електричні проводи від пожежно-приймального приладу до сигналізатора тиску.

6.2.2.3 Для модулів СПРУТ-1-02*, СПРУТ-3-02, СПРУТ-6-02, СПРУТ-9-02, СПРУТ-12-02, СПРУТ-15-02:

Вставити модуль у кронштейн 12 і зафіксувати від переміщень гайкою-фіксатором 13.

6.2.2.4 Для встановлення модулів настінного виконання слід застосовувати кронштейн 14 (див. рис. 3), який попередньо закріплюється на стіні або іншій вертикальній поверхні. Монтуювання і приєднання електричних кіл проводити у послідовності, аналогічній пп. 6.2.2.1 – 6.2.2.3.

6.2.2.5 Для монтуювання модулів СПРУТ-1, СПРУТ-1-01, СПРУТ-1-02, СПРУТ-1С, СПРУТ-1Сн слід застосовувати універсальний кронштейн 18 (див. рис.4).

6.2.3 Під час монтажу необхідно дотримуватись обережності, не допускаючи механічних пошкоджень запірно-розпилювального пристрою.

УВАГА!

Після монтажу модуля на об'єкті, перед постановкою його на чергування обов'язково видалити блок-гвинт (поз. 10, рис. 1).

6.2.4 Після монтажу всіх модулів на захищаному об'єкті включити електричні кола сигналізаторів тиску і спонукачів в режим чергування.

6.3 Після спрацювання модуля необхідно виконати такі роботи:

- від'єднати електричні проводи сигнального і пускового кіл модуля;
- зняти модуль з кронштейну;
- викрутити з горловини посудини модуля запірно-розпилювальний пристрій;
- очистити запірно-розпилювальний пристрій від залишків вогнегасного порошку, перевірити і при необхідності замінити резинові кільця, змастити з'єднані деталі тонким шаром мастила ЦИАТИМ 201, і зібрати його в зворотній послідовності, встановивши нову термочутливу колбу;
- перевірити запірно-розпилювальний пристрій на герметичність і **встановити блок-гвинт (поз. 10, рис. 1);**
- звільнити посудину модуля від залишків вогнегасного порошку;

- якщо модуль піддавався дії високої температури пожежі, що призвело до спучування та вигорання фарби на його посудині, останню необхідно піддати гідравлічному випробуванню на міцність і щільність зварних швів та основного металу тиском $(2,00 \pm 0,05)$ МПа $[(20,0 \pm 0,5) \text{ кгс см}^{-2}]$ після чого відновити захисне покриття;
- завернути запірно-розпилювальний пристрій у горловину модуля, попередньо змастивши різьбове з'єднання мастилом ЦИАТИМ 201;
- зарядити посудину робочим газом згідно з 13 таблиці 1 і 2.1.8, 2.1.9 цієї настанови, після чого проконтролювати її герметичність методом повного занурення в воду.

УВАГА!

Заряджання проводити тільки за наявності блок-гвинта (поз. 10, рис. 1), крім модулів СПРУТ-1С/1Сн та СПРУТ-3С/3Сн.

- змонтувати модуль на захищеному об'єкті згідно з відповідним проектно-технічним рішенням;

УВАГА!

Після закінчення монтажу і перевірки електричних кіл модуля видалити блок-гвинт (поз. 10, рис. 1).

6.4 Відомості про проведене обслуговування і заряджання модуля занести до таблиць за формами, наведеними в додатку А.

7 ТЕХНІЧНЕ ОБСЛУГОВУВАННЯ

7.1 Загальні вимоги

В процесі експлуатації модулів необхідно виконувати такі види технічного обслуговування (ТО):

- щоквартальне;
- технічне обслуговування в зв'язку із закінченням гарантійного строку придатності вогнегасного порошку;
- технічне опосвідчення один раз у десять років;

7.2 Порядок технічного обслуговування модулів

7.2.1 Щоквартальне ТО.

Один раз на три місяці:

- провести зовнішній огляд модулів для перевірки на відсутність бруду і механічних пошкоджень та цілісності пломб на запірно-розпилювальному пристрої, а також перевірити тиск у посудині (стрілка індикатора тиску повинна знаходитись у зеленій зоні);
- перевірити опір кола електричного пуску модуля (контролювати тестером або безпосередньо приладом приймально-контрольним пожежним, який формує електричний пусковий сигнал). Виміряне значення повинно відповідати п.10 табліці 1.

Результати ТО занести в журнал обліку технічного обслуговування табл. А1 додатку А.

Якщо протягом гарантійного строку експлуатації (24 місяця) тиск в посудині модуля знизився нижче допустимого рівня (стрілка індикатора вийшла за границі зеленої зони) модуль підлягає заміні. В разі падіння тиску в посудині модуля нижче допустимого рівня по закінченні гарантійного строку, модуль слід демонтувати та дозарядити робочим газом згідно з пп. 13, 14 таблиці 1.

7.2.2 Технічне обслуговування в зв'язку із закінченням гарантійного строку придатності вогнегасного порошку проводять у такому порядку:

- встановити блок-гвинт і демонтувати модуль;

- на підприємстві, яке виконує ТО, викрутити індикатор тиску і через зворотній клапан стравити робочий газ із посудини модуля;

- викрутити ЗРП з горловини модуля;

7.2.3 Технічне опосвідчення.

- перевірити показники якості ВП на відповідність вимогам ТУ за показниками «масова частка вологи» і «гранулометричний склад».

Результати перевірки занести в таблицю А1 додатку А.

Якщо в результаті перевірки виявлено невідповідність показників якості ВП вимогам ТУ, модуль слід перезарядити. Результати перезарядки занести в таблицю А2 додатку А.

Через десять років з дати виробництва проводять технічне опосвідчення згідно з «Правилами будови та безпечної експлуатації посудин, що працюють під тиском» у такому порядку:

- встановити блок-гвинт і демонтувати модуль;

- на підприємстві, яке виконує ТО, викрутити індикатор тиску і через зворотній клапан стравити робочий газ із посудини модуля;

- викрутити ЗРП з горловини модуля;

- звільнити посудину модуля від вогнегасного порошку;

- провести зовнішній і внутрішній огляд модуля;

- провести гідравлічні випробування посудини пробним тиском 20,0 кгс/см².

Результати опосвідчення занести в таблицю А3 додатку А

7.3 Заходи безпеки

7.3.1 В процесі експлуатації модулів слід керуватися “Правилами будови і безпечної експлуатації посудин, що працюють під тиском” (НПАОП 0.00-1.07-94) і цією настановою.

7.3.2 До експлуатації та обслуговування модулів допускаються особи відповідно до НПАОП 0.00-1.07-94.

7.3.3 Модулі необхідно зберігати і розміщувати в місцях, що виключають можливість механічних ушкоджень і на відстані не менше 1 м від нагрівальних приладів.

7.3.4 До введення в експлуатацію допускаються заряджені і опломбовані модулі з етикеткою із зазначенням дати (місяць і рік) зарядки і технічного обслуговування

7.3.5 Модулі під час заряджання стисненим газом необхідно надійно закріплювати для запобігання травм обслуговуючого персоналу.

7.3.6 Усі роботи з вогнегасним порошком повинні проводитись згідно з вимогами безпеки, що викладені в технічних умовах на ці порошки.

При перезаряджанні модулів вогнегасним порошком персонал, що їх обслуговує повинен бути забезпечений спецодягом, засобами захисту органів дихання і зору.

При роботі з ВП необхідно дотримуватись правил особистої гігієни.

Примітка - Перезаряджання модулів вогнегасним порошком і стисненим газом, опосвідчення посудини модуля, дозволяється виконувати тільки організаціями які мають ліцензію на проведення цих робіт.

7.3.7 Категорично забороняється:

7.3.7.1 Зривати пломби, розбирати запірно-розпилювальний пристрій (за винятком робіт, пов'язаних із технічним обслуговуванням модуля).

7.3.7.2 Експлуатувати модуль з несправними вузлами.

7.3.7.3 Експлуатувати модуль після закінчення строку опосвідчення модуля.

7.3.7.4 Користуватися ключами з подовженим держаком .

7.3.7.5 При розбиранні роз'ємних з'єднань запірно-розпилювального пристрою модуля необхідно переконатися у відсутності тиску стисненого газу в посудині модуля.

Забороняється виконувати ремонт і ущільнювати з'єднання при наявності тиску стисненого газу в посудині модуля.

7.3.8 При використанні модуля для захисту об'єкта із перебуванням людей необхідно проведення спеціального навчання персоналу об'єкта діям в умовах пожежі.

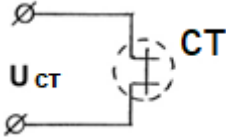
7.3.9 При монтуванні модуля, необхідно забезпечити його надійне кріплення.

8 СХЕМИ ПІДКЛЮЧЕННЯ ЕЛЕКТРИЧНИХ КІЛ МОДУЛІВ СПРУТ

В конструкції модулів СПРУТ, призначених для створення автоматичних систем пожежогасіння, застосовуються два електричних пристрої:

- сигналізатор тиску (СТ), який являє собою мікровимикач, замкнений за наявності робочого тиску в посудині модуля і розмикається в разі падіння тиску;
- електромеханічний спонукач (ЕМС), призначений для примусового руйнування термочутливої колби, яка є утримуючим елементом клапана ЗРП модуля.

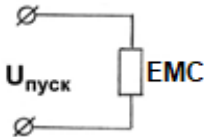
8.1 Сигналізатор тиску



Максимальний струм, який комутується сигналізатором тиску – $I_{\text{макс}} = 0,5 \text{ А}$.

Напруга в колі сигналізатора тиску – $U_{\text{ед}} = 12 \text{ В}$.

8.2 Електромеханічний спонукач (ЕМС)



Параметри пускового сигналу ЕМС:

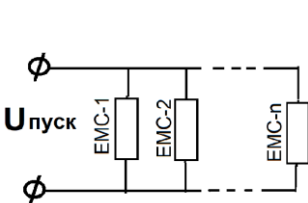
- напруга на клеммах ЕМС – $U_{\text{пуск}} \geq 2 \text{ В}$;

- пусковий струм - $I_{\text{пуск}} = 0,2 \dots 0,5 \text{ А}$.

Внутрішній опір електромеханічного спонукача $R_{\text{ЕМС}} = 2 \dots 6 \text{ Ом}$.

Величина струму, який гарантовано не призводить до спрацьовування модуля (безпечний струм) під час перевірки цілісності пускових електричних кіл становить $I_{\text{безп}} \leq 0,01 \text{ А}$.

8.3 Підключення декількох модулів



В разі створення автоматичних систем пожежогасіння на базі декількох модулів СПРУТ необхідно забезпечити їх одночасне спрацювання. Для цього ЕМС повинні бути підключені паралельно до джерела пускового сигналу $U_{\text{пу}}$ приладу керування. Можливо використовувати прилади керування, які формують пусковий сигнал напругою 12 або 24 В і забезпечують вищевказані параметри пускової напруги ЕМС. Тривалість пускового імпульсу $T_{\text{пуск}} \geq 0,1 \text{ с}$.

ДОДАТОК А

Таблиця А1 Облік технічного обслуговування

№ п /п	Вид технічного обслуговування	Дата проведення	Зауваження про технічний стан	Посада, прізвище і підпис особи, що відповідає за проведення технічного обслуговування

Таблиця А2 Облік заряджання модуля вогнегасним порошком

№ п /п	Марка і № технічних умов вогнегасного порошку	№ партії і дата виробництва вогнегасного порошку	Дата заряджання (перезаряджання)	Підпис особи, яка провела заряджання модуля

Таблиця А3 Облік технічного опосвідчення посудини модуля, яка працює під тиском

№ п /п	№ посудини модуля	Дата перевірки	Дата наступної перевірки	Підпис особи, яка провела опосвідчення

Контактна інформація



<https://gidroterm-prom.com.ua/>
044-333-67-80; 067-435-61-80
050-153-61-80
e-mail: gidroterm.prom@gmail.com