

HELSS®

HOSE-EXPANSION JOINT-LEVEL CONTROL-STEAM TRAP

ÜRÜN KATALOĐU / PRODUCT CATALOGUE



www.hels.com.tr

HAKKIMIZDA

Hels sektöründe 20 yılı aşkın bir tecrübeye sahip olan profesyonel ekibin bir araya gelmesiyle, kaliteli ve teknik hizmetler sunmak ve bu tecrübeyi imalatla birleştirip, yeni ürünler geliştirmek amacıyla kurulmuştur. Hels; var olan bilgi birikimi, teknolojik altyapısı, makine parkuru ve deneyimli iş gücü ile yurt içi ve yurt dışında sektöründe önemli bir marka olma hedefindedir. Hels ailesi olarak amacımız sektörde ilkleri yaratan lokomotif firma olmak, müşterilerimiz için çözüm ortağı olmak, yeni ürünler geliştirmenin yanında, yurt içi ve yurt dışında önemli projelere imza atmaktır. Hels yaptığı tüm işlerde güven ve müşteri memnuniyetini ilke edinerek, eksiksiz kalite anlayışını yönetim politikası ve stratejik değer kabul eder.

Sektördeki bilgi birikim ve tecrübelerimizle gerek imalat gerekse pazarlama alanında, başta Türkiye olmak üzere dünya çapında satış pazarlama ve teknik altyapı ağıımızı büyük bir hızla geliştirmeye başlamış bulunmaktayız. Yapmış olduğumuz teknolojik ve insan kaynakları yatırımlarıyla dünya markası olma yolunda emin adımlarla ilerlemekteyiz.

Hels; geniş ürün yelpazesi ile rekabetçi piyasa koşullarında yapmış olduğu ve yapmayı planladığı önemli atılım ve yatırımlarla yeni bir soluk getirmeyi hedefleyen, sektörde her zaman çitayı üst seviyelere taşıyacak ve yükseltecek enerji ve potansiyele sahip olan bir değer olacaktır.

ABOUT US

Hels established by 20 years experienced professional team to provide qualified product and technical services to oil, gas, steam, HVAC and industrial markets. Together with experience; strong production capability and marketing facilities; aims to develop new products. The main target of Hels is to be wellknown brand name in local and international markets with technical knowledge, machines, experienced human resources.

The target of Hels is to be first company who introduce new products, to be a solution partner for customers both local and international projects. Hels accepts high quality management and as a strategy to provide the trust and customer satisfaction. Hels already started to expand sales and marketing organization throughout Turkey and worldwide and developing the first steps of being wellknown brand name.

Hels will carry the targets to higher levels with wide range of product portfolio; volunteer to support customers for tough competition markets and continue new investments.





- RUSYA
- İNGİLTERE
- FAS
- UKRAYNA
- İRAN
- PAKİSTAN
- İTALYA
- BAE
- ROMANYA
- BREZİLYA
- SRI LANKA
- HOLLANDA
- TUNUS
- ENDONEZYA
- CEZAYİR
- BULGARİSTAN
- FİLİPİNLER
- SUUDİ ARABİSTAN
- BELÇİKA
- DANİMARKA
- ALMANYA
- BOSNA
- ÇEK CUMHURİYETİ
- İSPANYA
- LETONYA
- POLONYA



İÇİNDEKİLER/INDEX

05-26

**KOMPANSATÖR
EXPANSION JOINT**

27-57

**KONDENSTOP
STEAM TRAP**

58-69

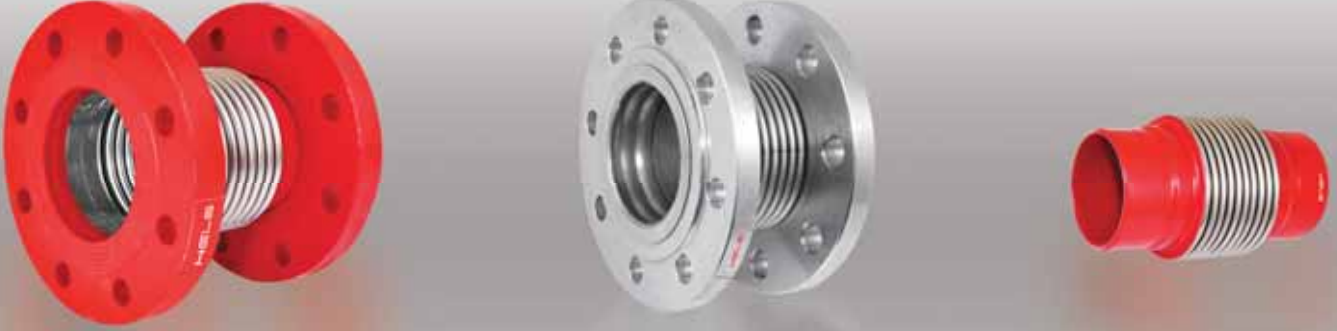
**SEVİYE GÖSTERGE CİHAZI
LEVEL CONTROL**

70-78

**HORTUM
HOSE**



EXPANSION JOINT / KOMPANSATÖRLER



METAL KÖRÜKLÜ EKSESEL KOMPANSATÖRLER

Eksenel kompansatörler, boru hatlarından geçen akışkanların sıcaklık farklarından dolayı oluşan genişmeleri, boru eksenini boyunca absorbe eden boru hattı ekipmanlarıdır. Boru hatları bölümlere ayrılarak, oluşan genişleme miktarları hesaplanıp, bu hesap değerlerine bağlı olarak eksenel tip metal körüklü kompansatörlerin boru hattı boyunca montajı yapılır.

Eksenel genişlemeli kompansatörler, standart 30mm ve 60mm toplam hareketli olarak imal edilir. Boru hattına ve isteğe bağlı olarak farklı hareket miktarlarını içeren kompansatör imalatı da mümkündür.

Eksenel genişlemeli kompansatörlerin ana elemanı paslanmaz çelik malzemenin formlanması sonucu oluşan körüktür. Talebe ve ihtiyaca bağlı olarak yan elemanları vardır. Layner, limitrot, kaver. Kullanılan akışkan basıncı, sıcaklığı ve cinsine göre körüğün et kalınlığı, kat sayısı ve yan elemanları seçilir.

Dizayn :
Ejma standardına göre

Bağlantı Şekli :
Döner Flanş, Sabit Flanş, Kaynak Boyunlu

Çalışma Koşulları:
DIN 2401'e göre

Malzeme:
DIN 17440'e göre

Körükler:
Paslanmaz Çelik

Bağlantı: Standart karbon çelik (opsiyonel paslanmaz)

Nominal Çaplar:
DN 25 (1") – DN 2600 (104")

Çalışma Basıncı:
PN 16 olarak standart üretilir. daha yüksek basınç gruplarının imalatı da mümkündür.

Çalışma Sıcaklığı:
-80/+427° C (opsiyonel); -80/+1100° C)

AXIAL TYPE EXPANSION JOINTS

Axial expansion joints absorb expansion laterally, caused by the thermal difference of the media inside the pipeline.

The pipeline system is divided into several parts and axial expansion joints are installed along the pipeline according to calculations of expansion.

Axial expansion joints are designed to absorb lateral movement 30mm and 60mm. Also, it is possible to produce for absorption of other movements based on the calculations for different pipelines.

The main part of axial expansion joints is stainless steel corrugated bellow. For different requirement there are additional parts such as inner sleeve, tie-rods, cover the wall thickness of bellow, number of piles and additional parts of expansion joints are designed according to temperature, pressure and media of pipeline.

Design :
According to ejma standard

Connection:
Floating Flanged, Fixed Flanged, Butt-weld

Working Conditions:
According to DIN 2401

Material:
According to DIN 17440

Bellows:
Stainless Steel

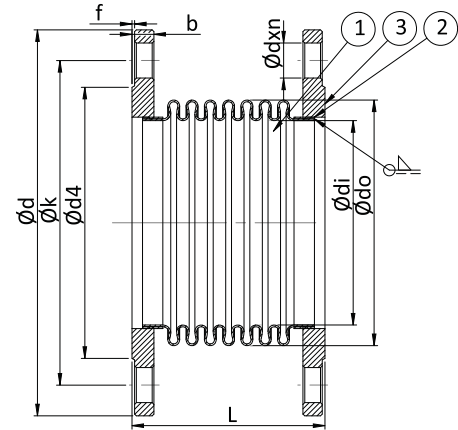
Connection:
Stainless Steel or carbon steel

Nominal Diameter:
DN 25(1") - DN 2600 (104")

Working Pressure:
Standard production is based on pn 16, please contact us for high pressure requirements.

Working Temperature:
-80/+427° C (optional); -80/+1100° C)

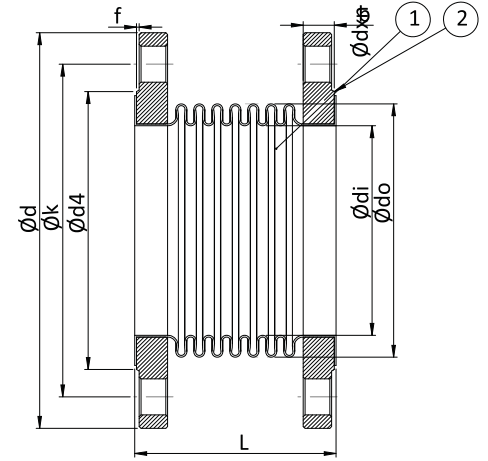
SABİT FLANŞLI / FIXED FLANGED



3	2	FLANŞ/FLANGE	St. 37.2
2	2	BANT/ BAND	AISI 304
1	1	KÖRÜK/BELLOW	AISI 304
S.NO NO	ADET QUANTITY	PARÇA ADI PART NAME	MALZEME MATERIAL

									HLS-30 MKS	HLS-30 MKS-L	HLS-60 MKS-L
FLANŞ/FLANGE			KÖRÜK/BELLOW								
Size	Ød	Øk	Ød4	f	b	Ødxn	Ødi	Ødo	L	L	L
DN 25	115	85	68	2	16	Ø 14X4	38	48,2	120	120	
DN 32	140	100	78	2	16	Ø 18X4	42,4	55	125	125	
DN 40	150	110	88	3	16	Ø 18X4	48,3	61	130	130	
DN 50	165	125	102	3	18	Ø 18X4	60,3	76	120	120	
DN 65	185	145	122	3	18	Ø 18X4	76,1	95	120	120	205
DN 80	200	160	138	3	20	Ø 18X4	88,9	111	120	120	200
DN 100	220	180	158	3	20	Ø 18X4	114,3	140	125	125	210
DN 125	250	210	188	3	22	Ø 18X4	139,7	164	140	140	220
DN 150	285	240	212	3	22	Ø 23X8	168,3	200	155	155	265
DN 200	300	295	268	3	24	Ø 23X12	219,1	250	150	150	265
DN 250	405	355	320	3	26	Ø 27X12	273	323	160	160	260
DN 300	460	410	378	4	28	Ø 27X12	323,9	380	170	170	270

DÖNER FLANŞLI / FLOATING FLANGED



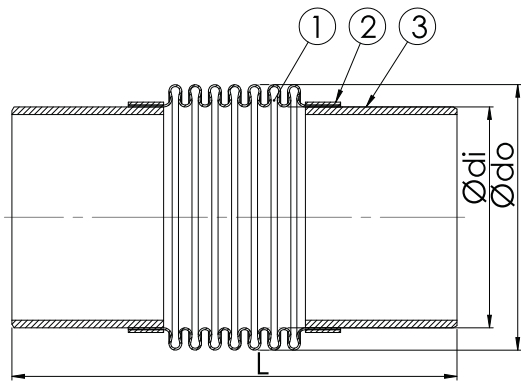
3	2	FLANŞ/FLANGE	St. 37.2
2	2	LAYNER/ INNER SLEEVE	AISI 304
1	1	KÖRÜK / BELLOW	AISI 304
S.NO NO	ADET QUANTITY	PARÇA ADI PART NAME	MALZEME MATERIAL

									HLS-30 MKD	HLS-30 MKD-L	HLS-60 MKD-L
FLANŞ/FLANGE							KÖRÜK/BELLOW				
Size	Ød	Øk	Ød4	f	b	Ødxn	Ødi	Ødo	L	L	L
DN 25	115	85	68	2	16	Ø 14X4	38	48,2	110	110	
DN 32	140	100	78	2	16	Ø 18X4	42,4	55	115	115	
DN 40	150	110	88	3	16	Ø 18X4	48,3	61	120	120	
DN 50	165	125	102	3	18	Ø 18X4	60,3	76	110	110	
DN 65	185	145	122	3	18	Ø 18X4	76,1	95	110	110	195
DN 80	200	160	138	3	20	Ø 18X4	88,9	111	110	110	190
DN 100	220	180	158	3	20	Ø 18X4	114,3	140	115	115	200
DN 125	250	210	188	3	22	Ø 18X4	139,7	164	130	130	210
DN 150	285	240	212	3	22	Ø 23X8	168,3	200	145	145	245
DN 200	300	295	268	3	24	Ø 23X12	219,1	250	140	140	245
DN 250	405	355	320	3	26	Ø 27X12	273	323	150	150	250
DN 300	460	410	378	4	28	Ø 27X12	323,9	380	150	160	260

KAYNAK BOYUNLU / BUTT-WELD



4	2	KAYNAK BOYUN/BUTT WELD	St. 37.2
3	2	FLANŞ/FLANGE	AISI 304
2	2	LAYNER/ INNER SLEEVE	AISI 304
1	1	KÖRÜK / BELLOW	AISI 304
S.NO NO	ADET QUANTITY	PARÇA ADI PART NAME	MALZEME MATERIAL



			HLS-30 MKB	HLS-30 MKB-L	HLS-60 MKB-L
KÖRÜK/BELLOW					
Size	Ødi	Ødo	L	L	L
DN 25	38	48,2	210	210	
DN 32	42,4	55	215	215	
DN 40	48,3	61	240	240	
DN 50	60,3	76	210	210	
DN 65	76,1	95	210	210	295
DN 80	88,9	111	210	210	290
DN 100	114,3	140	220	220	300
DN 125	139,7	164	230	230	310
DN 150	168,3	200	245	245	345
DN 200	219,1	250	240	240	345
DN 250	273	323	250	250	350
DN 300	323,9	380	260	260	360



DIŐTAN BASINÇLI KOMPANSATÖRLER

DiŐtan basınçlı kompansatörler, aksel tip metal körüklü kompansatörlerdir. Aksel tip metal körüklü kompansatörlerde hareket miktarları sınırlıdır. Çok uzun ve düz hatlarda daha az kompansatör kullanımı için tercih edilen kompansatör tipi diŐtan basınçlı kompansatördür. DiŐtan basınçlı kompansatör yapısı geređi 30-60-90-120 mm toplam hareketleri alabilen, montaj ve kullanım kolaylıđı olan kompansatör tipidir. DıŐ yapısı geređi izolasyon kolaylıđını da beraberinde getiren diŐtan basınçlı kompansatörler yatay ve diŐsey hatlardaki aksel hareketlenmeleri almak için dizayn edilmiŐtir. DiŐtan basınçlı kompansatörde akıŐkan körüŐün hem içine hem de diŐnda olduđundan dengeli basınç ve yüksek basınca mukavim bir yapısı vardır. B

Bütün boru sistemlerinde, hertürlü akıŐkanın olduđu sistemlerinde kullanılır.

Bađlantı Őekli:

Sabit FlanŐlı, Döner FlanŐlı, Kaynak Boyunlu veya DiŐŐı

Malzeme Yapısı:

Körükler paslanmaz çelik, bađlantı parçaları paslanmaz çelik veya karbon çelik olarak üretilir. İsteđe bađlı olarak deđiŐik malzeme imalatı da mümkündür.

Nominal Çaplar:

DN25(1") - DN 1200(48")

Sıcaklık Aralıđı:

Malzeme yapısına göre -80/+427°C (opsiyonel); -80/+1100°C)

Basınç Deđerleri:

2 - 5 - 4 - 6 - 10 - 16 - 25 - 40 - 64 bar ve üstü basınç deđerlerinde üretilir. Boru çapına göre deđiŐir.

EXTERNAL PRESSURIZED EXPANSION JOINTS

External pressurized expansion joints are being used as an alternative for axial type of expansion joints, which movement capability is limited. External pressurized expansion joints are preferred to use for long and straight pipelines in order to reduce the number of expansion joints requirement. External pressurized expansion joints are capable to absorb 60-90-120-150mm total movement, easy to install and user friendly. It is also easy to cover with any insulation material and it is designed to absorb both lateral and vertical movements. The flow media can pass through both bellow and outside of bellow that this feature increases the capability to absorb high pressures.

External pressurized expansion joints can be used for all type of flow media and pipeline systems.

Connection:

Fixed flanged, floating flanged, butt-weld or screwed.

Material:

Bellow in stainless steel, connections in stainless steel or carbon steel. It is also possible to produce in different materials if required.

Nominal Sizes:

DN25(1") - DN 1200(48")

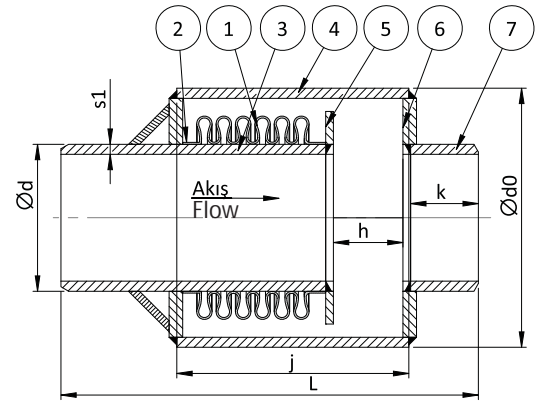
Working Temperature:

-80/+427°C (optional); -80/+1100°C)

Working Pressures:

2 - 5 - 4 - 6 - 10 - 16 - 25 - 40 - 64 bar or more. It depends on the pipe size.

KAYNAK BOYUNLU / BUTT-WELD



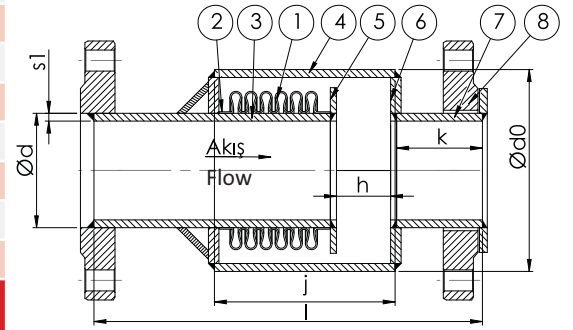
7	1	KAYNAK BOYUN/BUTT WELD	St. 37.2
6	2	DIŞ BORU FLANŞI/ OUTER PIPE FLANGE	St. 37.2
5	1	MERKEZLEME FLANŞI/ CENTERING FLANGE	St. 37.2
4	1	DIŞ BORU/ OUTER PIPE	St. 37.2
3	1	İÇ BORU/ INNER PIPE	St. 37.2
2	2	BANT/ BAND	AISI 304
1	1	KÖRÜK / BELLOWS	AISI 304
S.NO NO	ADET QUANTITY	PARÇA ADI PART NAME	MALZEME MATERIAL

Size	HLS - 30 DBB							HLS-60 DBB					HLS-90 DBB				
	Ød	Ød0	h	k	j	s1	L	h	k	j	s1	L	h	k	j	s1	L
DN 25	38	76,1	30	80	180	2,6	340	50	80	300	2,6	470	80	80	300	2,6	500
DN 32	42,4	76,1	30	80	180	2,6	340	50	80	300	2,6	470	80	80	300	2,6	500
DN 40	48,3	76,1	30	80	200	2,6	360	50	80	310	2,6	480	80	80	310	2,6	510
DN 50	60,3	101	30	80	190	2,9	350	50	80	290	2,9	460	80	80	290	2,9	490
DN 65	76,1	114,3	30	80	190	2,9	350	50	80	280	2,9	450	80	80	280	2,9	480
DN 80	88,3	139,7	30	80	190	3,2	350	50	80	280	3,2	450	80	80	280	3,2	480
DN 100	114,3	168,3	30	80	200	3,6	360	50	80	290	3,6	460	80	80	290	3,6	490
DN 125	139,7	219,1	30	80	180	4	360	50	80	290	4	470	80	80	290	4	500
DN 150	168,3	245	30	80	210	4,5	380	50	80	310	4,5	490	80	80	310	4,5	520
DN 200	219,1	323,9	30	80	200	6,3	400	50	80	300	6,3	510	80	100	300	6,3	540
DN 250	273	355,6	30	80	210	6,3	420	50	80	300	6,3	520	80	100	300	6,3	550
DN 300	323,9	406,4	30	80	230	7,1	440	50	80	330	7,1	550	80	100	330	7,1	580

FLANŞLI / FLANGED



8	2	FLANŞ/FLANGE	St. 37.2
7	1	KAYNAK BOYUN/BUTT WELD	St. 37.2
6	2	DIŞ BORU FLANŞI/ OUTER PIPE FLANGE	St. 37.2
5	1	MERKEZLEME FLANŞI/ CENTERING FLANGE	St. 37.2
4	1	DIŞ BORU/ OUTER PIPE	St. 37.2
3	1	İÇ BORU/ INNER PIPE	St. 37.2
2	2	BANT/ BAND	AISI 304
1	1	KÖRÜK / BELLOW	AISI 304
S.NO NO	ADET QUANTITY	PARÇA ADI PART NAME	MALZEME MATERIAL



		HLS - 30 DBF						HLS-60 DBF					HLS-90 DBF				
		Dizayn Basıncı: PN16 Design Pressure: PN16 Eksenel Genleşme: -20 mm + 10 mm Axial Movement: +20 mm +10 mm						Dizayn Basıncı: PN16 Design Pressure: PN16 Eksenel Genleşme: -40 mm + 20 mm Axial Movement: -40 mm + 20 mm					Dizayn Basıncı: PN16 Design Pressure: PN16 Eksenel Genleşme: -70 mm + 20 mm Axial Movement: -70 mm + 20 mm				
Size	Ød	Ød0	h	k	j	s1	L	h	k	j	s1	L	h	k	j	s1	L
DN 25	38	76,1	30	80	180	2,6	360	50	80	300	2,6	490	80	80	300	2,6	520
DN 32	42,4	76,1	30	80	180	2,6	360	50	80	300	2,6	490	80	80	300	2,6	520
DN 40	48,3	76,1	30	80	200	2,6	380	50	80	310	2,6	500	80	80	310	2,6	530
DN 50	60,3	101	30	80	190	2,9	370	50	80	290	2,9	480	80	80	290	2,9	510
DN 65	76,1	114,3	30	80	190	2,9	370	50	80	280	2,9	470	80	80	280	2,9	500
DN 80	88,3	139,7	30	80	190	3,2	370	50	80	280	3,2	470	80	80	280	3,2	500
DN 100	114,3	168,3	30	80	200	3,6	380	50	80	290	3,6	480	80	80	290	3,6	510
DN 125	139,7	219,1	30	80	180	4	380	50	80	290	4	490	80	80	290	4	520
DN 150	168,3	245	30	80	210	4,5	400	50	80	310	4,5	510	80	80	310	4,5	540
DN 200	219,1	323,9	30	80	200	6,3	420	50	80	300	6,3	530	80	100	300	6,3	560
DN 250	273	355,6	30	80	210	6,3	440	50	80	300	6,3	540	80	100	300	6,3	570
DN 300	323,9	406,4	30	80	230	7,1	460	50	80	330	7,1	570	80	100	330	7,1	600



LİMİT ROTLU TİP DİLASYON KOMPANSATÖRLERİ

Dilatasyon kompensatörleri borulama sistemlerinde dilatasyon geçiş noktalarına koyularak, zemine oturan farklı kütlelerin getirdiği birbirinden bağımsız hareketlenmeleri ve her türlü yer hareketlerinin sisteme getirdiği yatay ve düşey düzlemdaki hareketleri absorbe eden, sistemlerin emniyetli çalışmasını sağlayan elemanlardır. Limit rotlu kompensatörler x ve y düzlemindeki hareketleri almak üzere dizayn edilir. Alınacak hareket miktarına bağlı olarak üretimi yapılır. L

Limit rotlu kompensatörler, çift körük, araboru, flanşlar ve rotlardan oluşan bir yapıya sahiptir. Çift tarafında bulunan körükleri ve limit rotları sayesinde çökme hareketlerini önleme kabiliyetine sahiptir. L

Limit rotlu dilatasyon kompensatörleri bina geçişlerindeki bütün dilatasyon noktalarında, yer altı, yer üstü bütün hatlarda ve her türlü akışkanın olduğu bütün borulama sistemlerinde kullanılır. Kullanılan malzemeler de, körükler paslanmaz çelik malzeme, bağlantı malzemeleri karbon çelik veya paslanmaz çelik olarak üretilir.

Bağlantı Şekli:

Bağlantı tipi olarak Döner Flanşlı, Sabit Flanşlı, Kaynak Boyunlu, Dişli veya Yivli olarak üretilir.

Nominal Çapları:

DN25(1'')-DN1200(48'')

Basınç ve Sıcaklık Değerleri:

PN40 basınç, -80/+427°C (opsiyonel; -80/+1100°C) sıcaklık dayanımı vardır.

UNIVERSAL TYPE JOINTS WITH TIE RODS

Universal type joint with tie rods are installed to pipelines where there is lateral or vertical dilatation movements which is caused by different zones in order to keep the system in safe. This type of expansion joints are designed to absorb x and y movements, according to system requirement.

Universal type joint with tie rod consist of double ply bellows, intermediate pipe, flanges and tie-rods. It is capable to prevent any collapse movement with bellows and tie-rods at both sides.

Universal type joint with tie rods are installed dilatation zones as well as underground pipelines and used all type of flow media. Bellows are in stainless steel, connections in stainless steel or carbon steel.

Connection:

Floating flange, fixed flanged, butt-weld, screwed or grooved.

Nominal Sizes:

DN25(1'')-DN1200(48'')

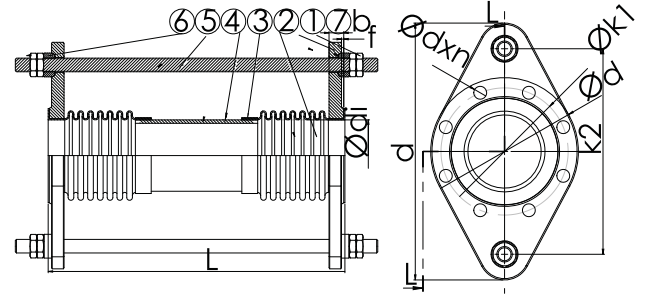
Working Temperature And Pressure:

PN40, -80/+427°C (optional; -80/+1100°C)

FLANŞLI / FLANGED



7	8	SOMUN / NUT	St. 37.2
6	4	RİNG / RING	St. 37.2
5	2	LİMİTRÖT / TIE ROD	St. 37.2
4	1	ARABORU / INTERMEDIATE PIPE	St. 37.2
3	2	BANT/ BAND	AISI 304
2	2	KÖRÜK / BELLOW	AISI 304
1	2	OVAL FLANŞ / OVAL FLANGE	St. 37.2
S.NO NO	ADET QUANTITY	PARÇA ADI PART NAME	MALZEME MATERIAL

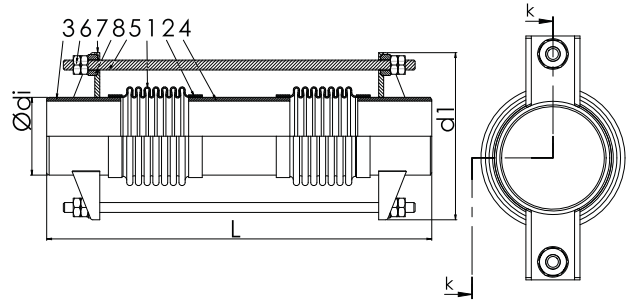


Size	Genleşme Movement		Ødi	FLANŞ/FLANGE								HLS-25 LRF	HLS-50 LRF	HLS-75 LRF	HLS-100 LRF		
	Eksenel Axial	Yanal Lateral		d	Ød	Øk1	k2	Ød4	f	b	Ødxn	L	Yanal Lateral	L	Yanal Lateral	L	L
DN 25	±15	±25	38	185	115	85	150	68	2	16	Ø 14X4	250	±50	350	±75	450	550
DN 32	±15	±25	42,4	210	140	100	180	78	2	16	Ø 18x4	250	±50	350	±75	450	550
DN 40	±15	±25	48,3	220	150	110	185	88	3	16	Ø 18x4	250	±50	350	±75	450	550
DN 50	±15	±25	60,3	250	165	125	205	102	3	18	Ø 18x4	350	±50	450	±75	550	650
DN 65	±30	±25	76,1	270	185	145	225	122	3	18	Ø 18x4	350	±50	450	±75	550	650
DN 80	±30	±25	88,9	310	200	160	251	138	3	20	Ø 18x4	400	±50	500	±75	600	700
DN 100	±30	±25	114,3	330	220	180	271	158	3	20	Ø 18x4	400	±50	500	±75	600	700
DN 125	±30	±25	139,7	366	250	210	304	188	3	22	Ø 18x4	450	±50	650	±75	750	850
DN 150	±30	±25	168,3	420	285	240	347	212	3	22	Ø 23x8	450	±50	650	±75	750	850
DN 200	±30	±25	219,1	510	340	295	411	268	3	24	Ø 23x12	500	±50	700	±75	800	900
DN 250	±30	±25	273	573	405	355	484	320	3	26	Ø 27x12	600	±50	800	±75	900	1000
DN 300	±30	±25	323,9	660	460	410	555	378	4	28	Ø 27x12	750	±50	950	±75	1000	1150

KAYNAK BOYUNLU / BUTT-WELD



8	4	ROTİL / BALL JOINT	St. 37.2
7	4	DİRSEK / ELBOW	St. 37.2
6	8	SOMUN / NUT	St. 37.2
5	2	LİMİTROT / TIE ROD	St. 37.2
4	1	ARABORU / INTERMEDIATE PIPE	St. 37.2
3	2	KAYNAK BOYUN/BUTT WELD	AISI 304
2	2	BANT/ BAND	AISI 304
1	2	KÖRÜK / BELLOW	AISI 304
S.NO NO	ADET QUANTITY	PARÇA ADI PART NAME	MALZEME MATERIAL

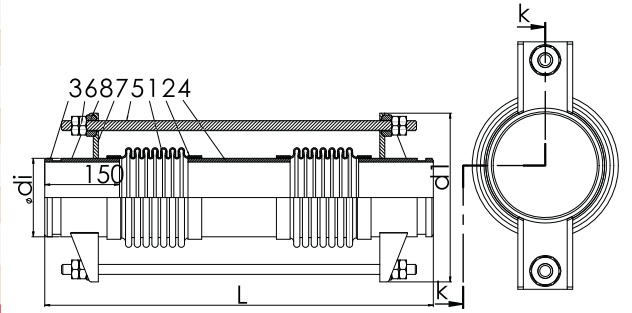


Size	Genleşme Movement		Ødi	HLS-25 LRB		HLS-50 LRB		HLS- 75 LRB		HLS-100 LRB	
	Eksenel Axial	Yanal Lateral		d1	L	Yanal Lateral	L	Yanal Lateral	L	Yanal Lateral	L
DN 25	±15	±25	38	135	540	±50	640	±75	740	±100	840
DN 32	±15	±25	42,4	140	540	±50	640	±75	740	±100	840
DN 40	±15	±25	48,3	150	540	±50	640	±75	740	±100	840
DN 50	±15	±25	60,3	165	610	±50	710	±75	810	±100	910
DN 65	±30	±25	76,1	190	610	±50	710	±75	810	±100	910
DN 80	±30	±25	88,9	221	660	±50	760	±75	860	±100	960
DN 100	±30	±25	114,3	249	660	±50	760	±75	860	±100	960
DN 125	±30	±25	139,7	292	700	±50	900	±75	1000	±100	1100
DN 150	±30	±25	168,3	342	700	±50	900	±75	1000	±100	1100
DN 200	±30	±25	219,1	413	750	±50	950	±75	1050	±100	1150
DN 250	±30	±25	273	488	850	±50	1050	±75	1150	±100	1250
DN 300	±30	±25	323,9	580	1000	±50	1200	±75	1300	±100	1400

YİVLİ / GROOVED



8	4	ROTİL / BALL JOINT	St. 37.2
7	4	DİRSEK / ELBOW	St. 37.2
6	8	SOMUN / NUT	St. 37.2
5	2	LİMİTROT / TIE ROD	St. 37.2
4	1	ARABORU / INTERMEDIATE PIPE	St. 37.2
3	2	KAYNAK BOYUN/BUTT WELD	St. 37.2
2	2	BANT/ BAND	AISI 304
1	2	KÖRÜK / BELLOW	AISI 304
S.NO NO	ADET QUANTITY	PARÇA ADI PART NAME	MALZEME MATERIAL



Size	Genleşme Movement		Ødi	HLS-25 LRY		HLS-50 LRY		HLS- 75 LRY		HLS-100 LRY	
	Eksenel Axial	Yanal Lateral		d1	L	Yanal Lateral	L	Yanal Lateral	L	Yanal Lateral	L
DN 25	±15	±25	38	135	540	±50	640	±75	740	±100	840
DN 32	±15	±25	42,4	140	540	±50	640	±75	740	±100	840
DN 40	±15	±25	48,3	150	540	±50	640	±75	740	±100	840
DN 50	±15	±25	60,3	165	610	±50	710	±75	810	±100	910
DN 65	±30	±25	76,1	190	610	±50	710	±75	810	±100	910
DN 80	±30	±25	88,9	221	660	±50	760	±75	860	±100	960
DN 100	±30	±25	114,3	249	660	±50	760	±75	860	±100	960
DN 125	±30	±25	139,7	292	700	±50	900	±75	1000	±100	1100
DN 150	±30	±25	168,3	342	700	±50	900	±75	1000	±100	1100
DN 200	±30	±25	219,1	413	750	±50	950	±75	1050	±100	1150
DN 250	±30	±25	273	488	850	±50	1050	±75	1150	±100	1250
DN 300	±30	±25	323,9	580	1000	±50	1200	±75	1300	±100	1400



KARDAN MAFSALLI DEPREM KOMPANSATÖRLERİ

Kardan mafsallı kompensatörler borulama sistemlerinde dilatasyon geçiş noktalarına koyularak, zemine oturan farklı kütlelerin getirdiği birbirinden bağımsız hareketlenmeleri ve hertürlü yer hareketlerinin (sismik –deprem) sisteme getirdiği x, y, z yönündeki hareketleri absorbe eden, sistemlerin emniyetli çalışmasını sağlayan elemanlardır. Alınacak hareket miktarına bağlı olarak üretimi yapılır.

Kardan mafsallı kompensatörler, çift körük, araboru, flanşlar ve mafsallardan oluşan bir yapıya sahiptir. Verilen hareket miktarlarına göre dizayn yapılır. Çift tarafında bulunan körükleri ve mafsalları sayesinde bütün hareketleri önleme kabiliyetine sahiptir.

Kardan mafsallı kompensatörler bina geçişlerindeki bütün dilatasyon noktalarında, yer altı, yer üstü bütün hatlarda ve her türlü akışkanın olduğu bütün borulama sistemlerinde kullanılır.

Kullanılan malzemeler de, körükler paslanmaz çelik malzeme, bağlantı malzemeleri karbon çelik veya paslanmaz çelik olarak üretilir.

Bağlantı Şekli:

Bağlantı tipi olarak Döner Flanşlı, Sabit Flanşlı, Kaynak Boyunlu, Dişli veya Yivli olarak üretilir.

Nominal Çap:

DN25 (1") - DN1000 (40")

Basınç ve Sıcaklık Değerleri:

PN40 basınç, -80/+427°C (opsiyonel; -80/+1100°C) sıcaklık dayanımı vardır.

GIMBAL TYPE EXPANSION JOINTS

Gimbal type expansion joints are installed to pipelines where there is dilatation movements which is caused by different zones, seismic movements caused by earthquake in order to keep the system in safe. This type of expansion joints are designed to absorb x, y and z movements, according to system requirement.

Gimbal type expansion joints consist of double ply bellows, intermediate pipe, flanges and gimbals. It is capable to prevent any collapse movement with bellows and gimbals at both sides.

Gimbal type expansion joints are installed dilatation zones as well as underground pipelines and used with all type of flow media.

Bellows are in stainless steel, connections in stainless steel or carbon steel.

Connection:

Floating Flange, Fixed Flanged, Butt-weld, Screwed or Grooved

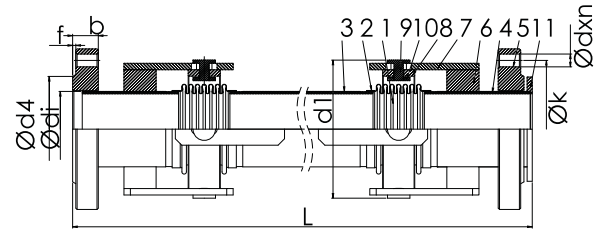
Nominal Sizes:

DN 25(1") - DN 1200 (48")

Working Temperature and Pressure:

PN40 basınç, -80/+427°C (optional; -80/+1100°C)

FLANŞLI / FLANGED

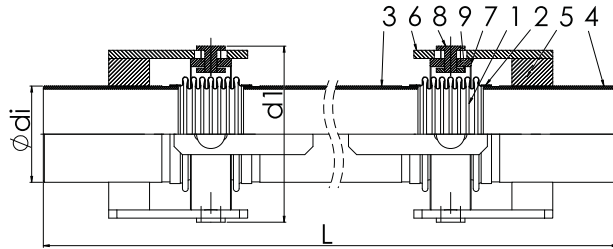


7	8	UZUN LAMA/ LONG BLADE	St. 37.2
6	8	KISA LAMA/ SHORT BLADE	St. 37.2
5	2	FLANŞ/FLANGE	St. 37.2
4	2	KAYNAK BOYUN/BUTT WELD	St. 37.2
3	1	ARABORU / INTERMEDIATE PIPE	St. 37.2
2	4	BANT/ BAND	AISI 304
1	2	KÖRÜK / BELLOW	AISI 304
S.NO NO	ADET QUANTITY	PARÇA ADI PART NAME	MALZEME MATERIAL

11	1	YAKA/ COLLAR	St. 37.2
10	8	RONDELA/ WASHER	St. 37.2
9	8	PİM/ GIB	St. 37.2
8	2	GİMBAL/ GIMBAL	St. 37.2
S.NO NO	ADET QUANTITY	PARÇA ADI PART NAME	MALZEME MATERIAL

Size	Genleşme Movement			FLANŞ/FLANGE								HLS - 100 KMF		HLS - 100 KMF			HLS - 300 KMF			HLS - 400 KMF		
	± X	± Y	± Z	Ød	Øk	Ød4	f	b	Ødxn	Ødi	d1	L	± Y	± Z	L	± Y	± Z	L	± Y	± Z	L	
DN 25	50	50	50	115	85	68	2	16	Ø 14x4	38	145	720	100	100	920	150	150	1120	200	200	1320	
DN 32	50	50	50	140	100	78	2	16	Ø 18x4	42,4	145	720	100	100	920	150	150	1120	200	200	1320	
DN 40	50	50	50	150	110	88	3	16	Ø 18x4	48,3	145	720	100	100	920	150	150	1120	200	200	1320	
DN 50	50	50	50	165	125	102	3	18	Ø 18x4	60,3	170	800	100	100	1000	150	150	1200	200	200	1420	
DN 65	50	50	50	185	145	122	3	18	Ø 18x4	76,1	200	800	100	100	1000	150	150	1250	200	200	1500	
DN 80	50	50	50	200	160	138	3	20	Ø 18x4	88,9	215	830	100	100	1030	150	150	1270	200	200	1500	
DN 100	50	50	50	220	180	158	3	20	Ø 18x4	114,3	215	850	100	100	1050	150	150	1300	200	200	1550	
DN 125	50	50	50	250	210	188	3	22	Ø 18x4	139,7	239	980	100	100	1180	150	150	1480	200	200	1780	
DN 150	50	50	50	285	240	212	3	22	Ø 23x8	168,3	303	980	100	100	1180	150	150	1480	200	200	1780	
DN 200	50	50	50	340	295	268	3	24	Ø 23x12	219,1	354	1140	100	100	1340	150	150	1700	200	200	2050	
DN 250	50	50	50	405	355	320	3	26	Ø 27x12	273	446	1140	100	100	1340	150	150	1700	200	200	2100	
DN 300	50	50	50	460	410	378	4	28	Ø 27x12	323,9	507	1200	100	100	1400	150	150	1760	200	200	2106	

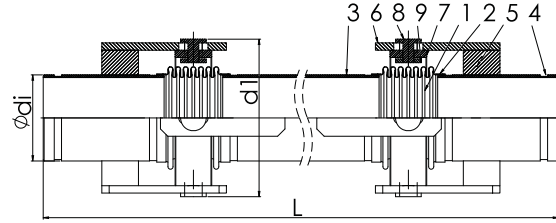
KAYNAK BOYUNLU / BUTT-WELD



5	8	KISA LAMA/ SHORT BLADE	St. 37.2				
4	2	KAYNAK BOYUN/BUTT WELD	St. 37.2	9	8	RONDELA/ WASHER	St. 37.2
3	1	ARABORU / INTERMEDIATE PIPE	St. 37.2	8	8	PİM/ GIB	St. 37.2
2	4	BANT/ BAND	AISI 304	7	2	GİMBAL/ GIMBAL	St. 37.2
1	2	KÖRÜK / BELLOW	AISI 304	6	8	UZUN LAMA/ LONG BLADE	St. 37.2
S.NO NO	ADET QUANTITY	PARÇA ADI PART NAME	MALZEME MATERIAL	S.NO NO	ADET QUANTITY	PARÇA ADI PART NAME	MALZEME MATERIAL

Size	Genleşme Movement			$\varnothing di$	d1	HLS - 100 KMB			HLS - 100 KMB			HLS - 300 KMB			HLS - 400 KMB		
	$\pm X$	$\pm Y$	$\pm Z$			L	$\pm Y$	$\pm Z$	L	$\pm Y$	$\pm Z$	L	$\pm Y$	$\pm Z$	L		
DN 25	50	50	50	38	145	710	100	100	910	150	150	1110	200	200	1110		
DN 32	50	50	50	42,4	145	710	100	100	910	150	150	1110	200	200	1110		
DN 40	50	50	50	48,3	145	710	100	100	910	150	150	1110	200	200	1110		
DN 50	50	50	50	60,3	170	785	100	100	985	150	150	1185	200	200	1185		
DN 65	50	50	50	76,1	200	785	100	100	985	150	150	1235	200	200	1235		
DN 80	50	50	50	88,9	215	815	100	100	1015	150	150	1235	200	200	1235		
DN 100	50	50	50	114,3	215	835	100	100	1035	150	150	1285	200	200	1285		
DN 125	50	50	50	139,7	239	960	100	100	1160	150	150	1460	200	200	1460		
DN 150	50	50	50	168,3	303	960	100	100	1160	150	150	1460	200	200	1460		
DN 200	50	50	50	219,1	354	1120	100	100	1320	150	150	1680	200	200	1680		
DN 250	50	50	50	273	446	1120	100	100	1320	150	150	1680	200	200	1680		
DN 300	50	50	50	323,9	507	1180	100	100	1380	150	150	1740	200	200	1740		

YİVLİ / GROOVED



5	8	KISA LAMA/ SHORT BLADE	St. 37.2
4	2	KAYNAK BOYUN/BUTT WELD	St. 37.2
3	1	ARABORU / INTERMEDIATE PIPE	St. 37.2
2	4	BANT/ BAND	AISI 304
1	2	KÖRÜK / BELLOW	AISI 304
S.NO NO	ADET QUANTITY	PARÇA ADI PART NAME	MALZEME MATERIAL

9	8	RONDELA/ WASHER	St. 37.2
8	8	PİM/ GIB	St. 37.2
7	2	GİMBAL/ GIMBAL	St. 37.2
6	8	UZUN LAMA/ LONG BLADE	St. 37.2
S.NO NO	ADET QUANTITY	PARÇA ADI PART NAME	MALZEME MATERIAL

Size	Genleşme Movement			Ødi	d1	HLS - 100 KMY			HLS - 100 KMY			HLS - 300 KMY			HLS - 400 KMY		
	± X	± Y	± Z			L	± Y	± Z	L	± Y	± Z	L	± Y	± Z	L		
DN 25	50	50	50	38	145	710	100	100	910	150	150	1110	200	200	1110		
DN 32	50	50	50	42,4	145	710	100	100	910	150	150	1110	200	200	1110		
DN 40	50	50	50	48,3	145	710	100	100	910	150	150	1110	200	200	1110		
DN 50	50	50	50	60,3	170	785	100	100	985	150	150	1185	200	200	1185		
DN 65	50	50	50	76,1	200	785	100	100	985	150	150	1235	200	200	1235		
DN 80	50	50	50	88,9	215	815	100	100	1015	150	150	1235	200	200	1235		
DN 100	50	50	50	114,3	215	835	100	100	1035	150	150	1285	200	200	1285		
DN 125	50	50	50	139,7	239	960	100	100	1160	150	150	1460	200	200	1460		
DN 150	50	50	50	168,3	303	960	100	100	1160	150	150	1460	200	200	1460		
DN 200	50	50	50	219,1	354	1120	100	100	1320	150	150	1680	200	200	1680		
DN 250	50	50	50	273	446	1120	100	100	1320	150	150	1680	200	200	1680		
DN 300	50	50	50	323,9	507	1180	100	100	1380	150	150	1740	200	200	1740		



LİMİT ROTLU TİTREŞİM YUTUCU KOMPANSATÖR

Titreşim Yutucu Metal Körüklü Kompansatörler, Titreşim yaratan cihazların (Pompa, Hidrofor, Kompresör..) giriş ve çıkışlarına bağlanarak, oluşan titreşim ve gürültüleri alan, boru sistemine aktarmayan, sistemi rahatlatan elemanlardır. Özel Paslanmaz Çelikten oluşan körüğü bu titreşimleri emmek için tasarlanır. Körükler çift katlı imal edilir ve özel testlerden geçirilir.

Düşük sıcaklık ve Akışkan su olan sistemlerde Kauçuk Kompansatör kullanılır. Yüksek sıcaklık, değişik akışkan ve yüksek basınç uygulamalarında ise Metal Titreşim Yutucu Kompansatör uygulanır. Metal Titreşim Yutucu Kompansatör limit rotlar ile kullanılır.

Yapısı:

Dizayn ve üretim: EJMA standartlarına göre yapılmıştır. Basınç ve sıcaklık değerleri DIN 2401 standartlarına uygundur.

Bağlantı Şekli:

Döner Flanşlı, Kaynak boyunlu

Malzeme Yapısı:

Körükler ve laynerler paslanmaz çelik, bağlantı parçaları paslanmaz çelik ya da karbon çelik olarak üretilir. İsteğe bağlı olarak farklı malzemelerden de üretimi mümkündür.

Nominal Çap:

DN25(1'')-DN1200(48'')

Basınç Değerleri:

Titreşim yutucu kompansatörler standart PN16 basınç sınıfında üretilir, daha yüksek basınç sınıflarına göre de özel dizayn yapılmaktadır. Çalışma basıncı nominal çapa ve çalışma sıcaklığına bağlıdır.

Sıcaklık Aralığı:

Malzeme yapısına göre -80/+427°C (optional); -80/+1100°C)

Uygulama:

Klima, Havlandırma Sistemleri, Sıhhi Tesisatlar
Hava Kompresörleri
Boru Hatları
kanalizasyon Ve Drenaj Hatları
Pompalarda Emme Ve Basma Ağzıları
Sıcak Hava Hatları
Kimyasal Tesisler
Endüstriyel Tesisler
Güç Makineleri
Marin Uygulamaları

VIBRATION ABSORBERS WITH TIE -ROD

Metallic bellows vibration absorbers are installed in front of and behind the vibrating equipments like pump, pressure tank, compressors and absorb the vibration and noise that makes the system in safe. Its bellows made in special stainless steel designed for absorbing vibration. Bellows are produced as double ply and applied special tests.

If the temperature is low and the flow media is water the rubber expansion joints should be used. However if the system requirements are high temperature different flow medias and high pressure metal bellows vibration absorbers should be used. It consist of tie rods.

Connection:

Floating Flange, Butt-weld

Structure:

According to EJMA Standards

Working Conditions:

According to DIN 2401 standards

Material:

Bellows and layners in stainless steel, connection parts in stainless or carbon steel. It is also possible to produce in different materials for different requirements.

Nominal Diameter:

DN25(1'')-DN1200(48'')

Working Pressure:

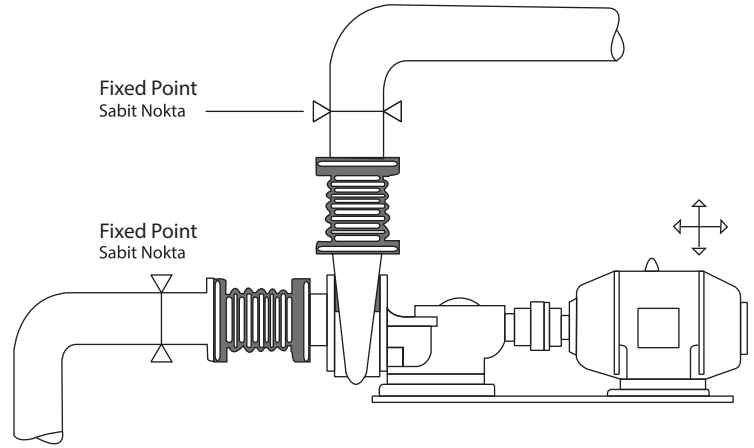
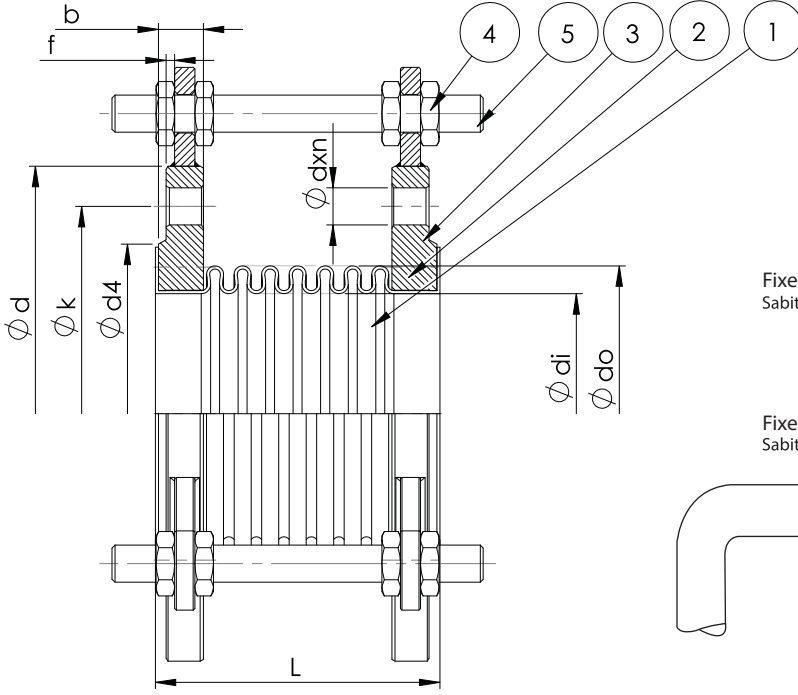
Vibration absorbers are produced for pn16 pressure class and it's possible special designs for higher pressure requirements. Working pressure depends on nominal size and working temperature.

Working Temperature:

-80/+427°C (optional); -80/+1100°C)

Application Area:

Hvac Systems
Air Compressors
Plumbing Systems
Pumps
Hot Air Pipelines
Chemical Factories
Industrial Factories
Marine Application



5	3	SAPLAMA/ STUD	St. 37.2
4	12	SOMUN/ NUT	St. 37.2
3	3	KULAK/ LUG	St. 37.2
2	2	FLANŞ/ FLANGE	St. 37.2
1	1	KÖRÜK / BELLOW	AISI 304
S.NO NO	ADET QUANTITY	PARÇA ADI PART NAME	MALZEME MATERIAL

HLS - 30 LRTY									
Size	Ød	Øk	Ød4	f	b	Ødxn	Ødi	Ød0	L
DN 25	115	85	68	2	16	Ø 14x4	38	48,2	110
DN 32	140	100	78	2	16	Ø 18x4	42,4	55	115
DN 40	150	110	88	3	16	Ø 18x4	48,3	61	120
DN 50	165	125	102	3	18	Ø 18x4	60,3	76	110
DN 65	185	145	122	3	18	Ø 18x4	76,1	95	110
DN 80	200	160	138	3	20	Ø 18x4	88,9	111	110
DN 100	220	180	158	3	20	Ø 18x4	114,3	140	115
DN 125	250	210	188	3	22	Ø 18x4	139,7	164	130
DN 150	285	240	212	3	22	Ø 23x8	168,3	200	145
DN 200	340	295	268	3	24	Ø 23x12	219,1	250	140
DN 250	405	355	320	3	26	Ø 27x12	273	323	150
DN 300	460	410	378	4	28	Ø 27x12	380	380	160



BORU KOMPANSATÖRLERİ

Yüksek katlı yapıların ısıtma ve sıcak su kolon hatlarında sıcaklık farkından oluşan genişleme ve büzülme hareketlerinin alınması için boru kompanseörleri kullanılır. Kolon hatlarında düşey olarak bağlanan boru kompanseörleri körüğün açılıp kapanması ile genişleme ve büzülmeleri alarak sistemin emniyetli çalışmasını sağlar.

90/70 c ısıtma tesisatı kolonlarında her katta yaklaşık 3 mm lik genişleme olur. 7 katlı (21mt) bir binanın kolon hattındaki genişleme, havalık ve ana hat toplamasındaki dirseklerle alınabilir. 7 kattan yüksek binaların kolon hatlarında kullanılması zorunlu olan boru kompanseörler en fazla 30 metrede bir (10 katta bir) kullanılmalıdır.

Bağlantı Şekli:

Bağlantı tipi olarak Dişli ve Kaynak Boyunlu

Nominal Çaplar:

1/2"-2" Dişli DN65'ten DN150'ye kadar Kaynak Boyunlu

Basınç ve Sıcaklık Değerleri:

PN40 basınç, 100°C

PIPE EXPANSION JOINTS

Pipe expansion joints are being used in order to absorb expansion and shrinkage movements of heating and hot water pipelines of High buildings. Pipe expansion joints are installed vertically and provides the system to work safely by its bellows.

There is 3 mm expansion in the pipelines with temperature 90/70 c. The expansion of 7 floor (21mt) building can be absorbed by elbows at air pipeline and main pipeline. It is obligatory to use pipe expansion joints for buildings which is higher than 10 floors and it has to be installed in every 30 meters (10 floors).

Connection:

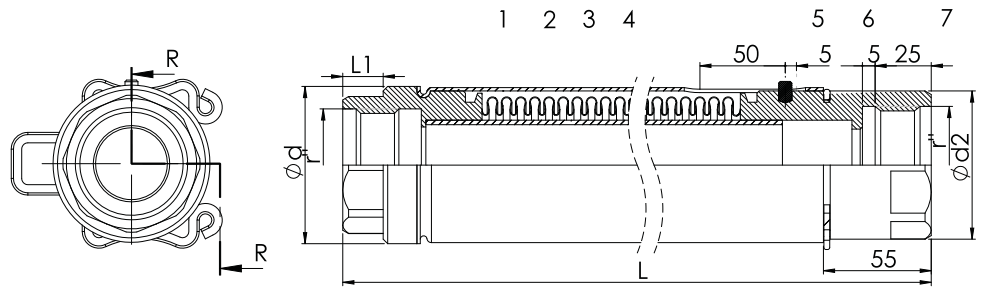
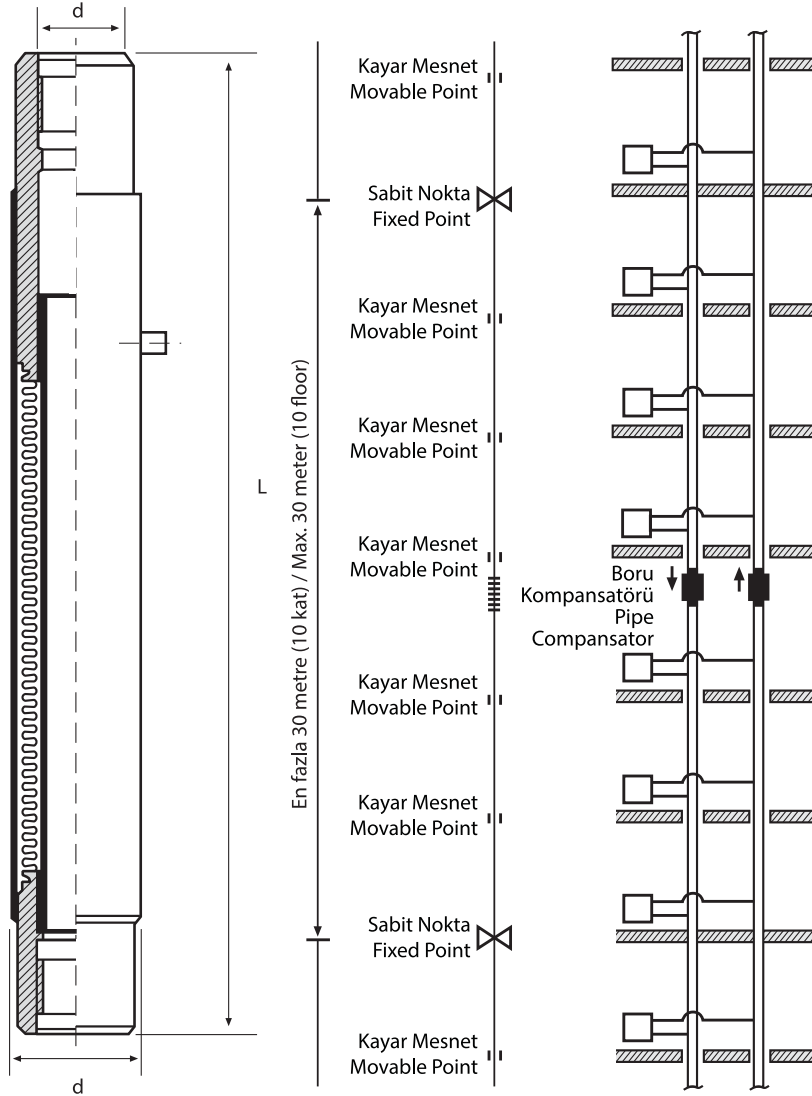
Screwed or Butt-weld

Nominal Sizes:

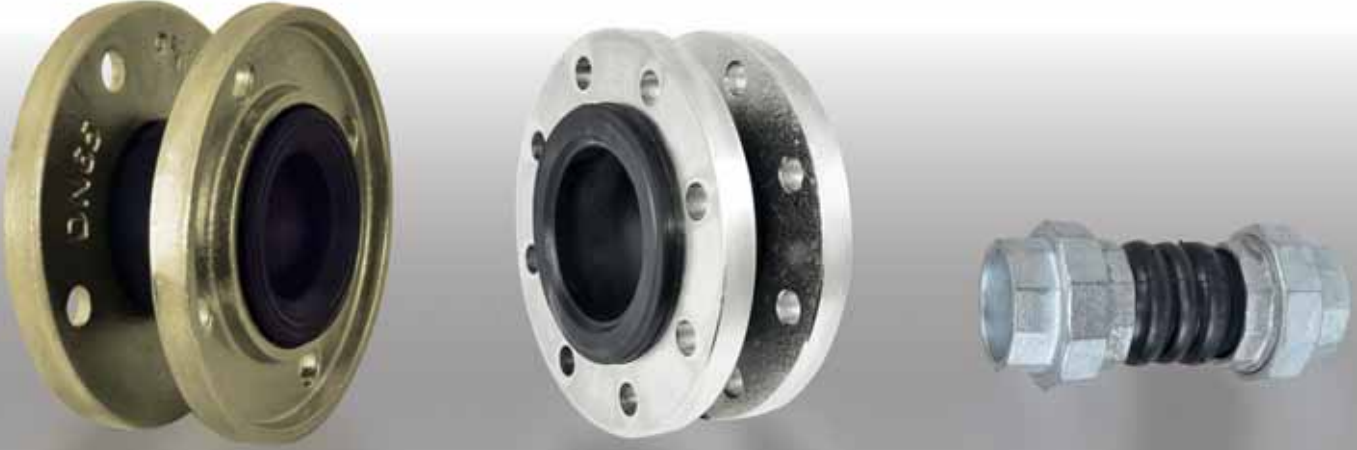
From 1/2" to 2" screw connection, bigger sizes up to DN150 butt-weld

Working Pressure and Temperature:

PN40, 100°C



HLS - 30 LRTY									
Size	Ød	Ød2	sw	L1	L	S.NO NO	ADET QUANTITY	PARÇA ADI PART NAME	MALZEME MATERIAL
R1/2"	38	35	68	2	16	7	1	KAYNAK BOYUN (UZUN)/ BUTT WELD (LONG)	9 SMn 36
R3/4"	38	35	78	2	16	6	1	SEGMAN/ PISTON RING	YAY ÇELİĞİ/ SPRING STEEL
R1"	48	44	88	3	16	5	1	PİM/ GIB	9 SMn 36
R1 1/4"	60	54	102	3	18	4	1	İÇ BORU/ INNER PIPE	St. 37
R1 1/2"	75	69	122	3	18	3	1	KÖRÜK / BELLOW	AISI 316
R2"	75	69	138	3	20	2	2	DIŞ BORU/ OUTER PIPE	ALÜMİNYUM/ ALLUMINIUM
						1	1	KAYNAK BOYUN (KISA)/ BUTT WELD (SHORT)	9 SMn 36



KAUÇUK KOMPANSATÖRLER

Kauçuk kompansatörler boru hatlarında oluşan titreşim ve gürültüyü absorbe eden ısıya dayanıklı genişleme elemanlarıdır. Yumuşak yapısından dolayı her yöndeki hareketi absorbe edebilir ve oluşan gürültüyü izole eder. Sistemdeki termal genişlemeyi önlerken koç darbesine karşı da sistemi koruma özelliğine sahiptir. Kauçuğun yapısından dolayı ayrıca conta ve salmastra kullanımına gerek yoktur ve döner flanşları sayesinde montaj kolaylığı sağlamaktadır. Kauçuğun içerisindeki metal tel takviyesi ile maksimum 10 bara kadar dayanımı vardır.

Bağlantı Şekli:

Döner Flanşlı

Malzeme Yapısı:

Özel sentetik kauçuk.

Nominal Çaplar:

DN 32 (1 1/4") - DN 600 (24")

Basınç Değerleri:

Maksimum 10 bar. çalışma basıncı nominal çapa ve çalışma sıcaklığına bağlıdır.

Sıcaklık Aralığı:

-10 +90°C'ye kadar.

Uygulama Alanları:

Pompalar
Vantilatörler
Soğutucular
Hava Kompresörleri
Tersaneler
Demir Çelik Endüstrisi
Kimyasal Uygulamalar

RUBBER EXPANSION JOINTS

Rubber expansion joints can absorb vibration, noise and elongation in the pipeline. Due to its soft structure, it can absorb all type of movements. It prevents thermal elongation and protects the pipeline from water hammer. There is no need any additional gasket due to rubber material and it is very easy to install with floating flanges. Rubber expansion joints are used up to 10 bar due to metal wire reinforcement.

Connection:

Floating Flange

Material:

Special Rubber

Nominal Sizes:

DN 32(1 1/4") - DN 600 (24")

Working Pressure:

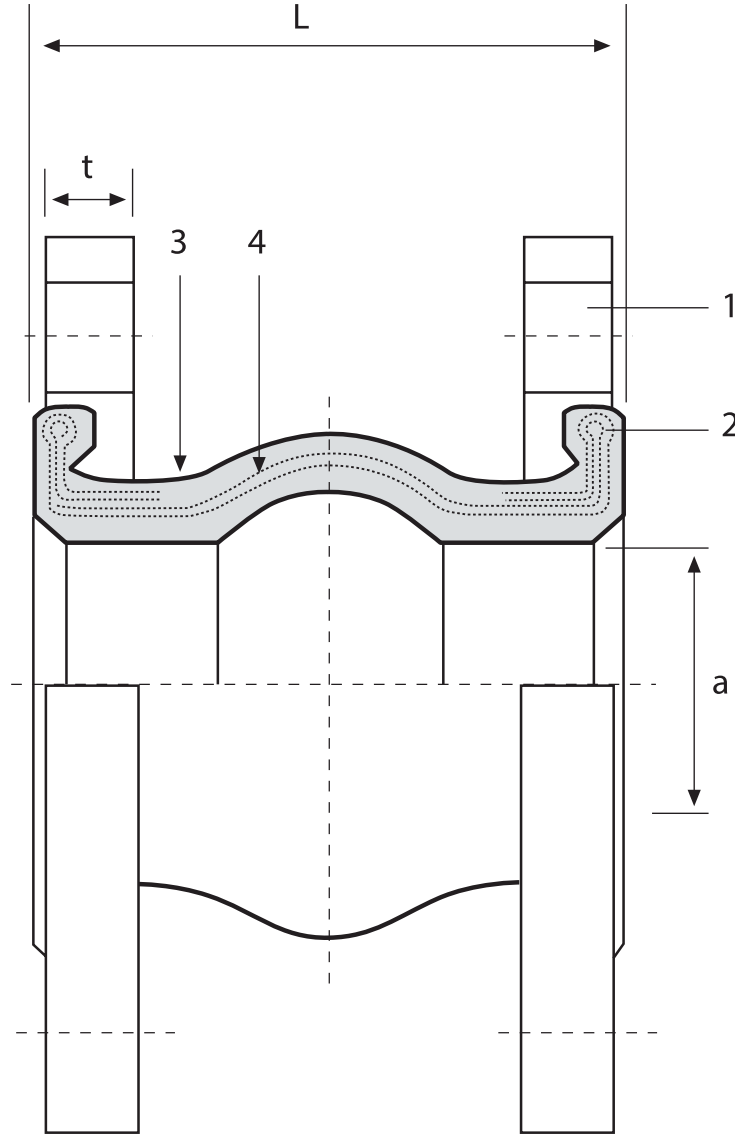
Max. 10 bar. Working pressure depends on nominal size ad working temperature.

Working Temperature:

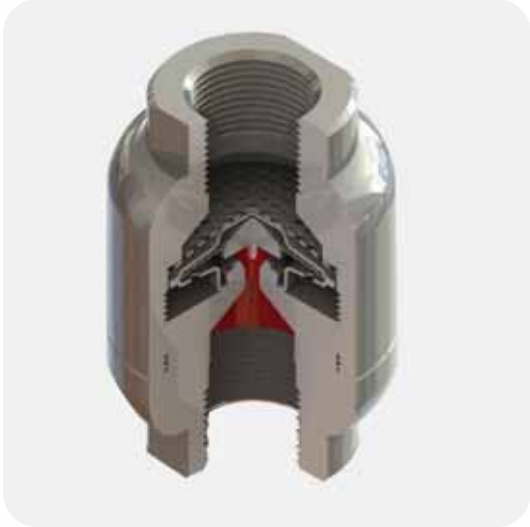
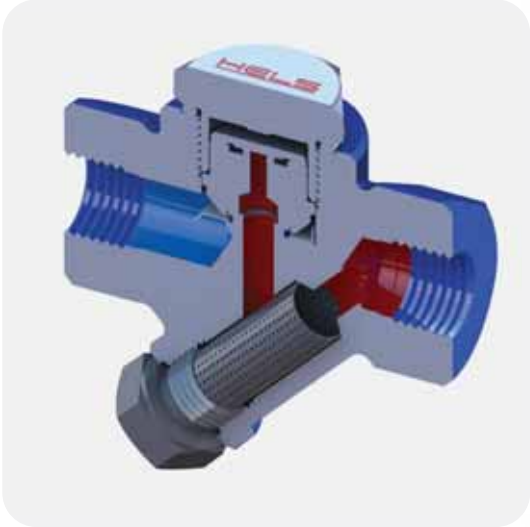
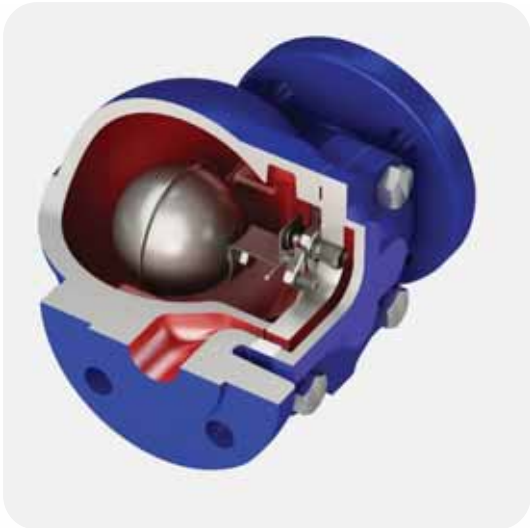
- 10 °C to 90°C.

Applications:

Applications
Pumps
Fans
Chillers
Air Compressors
Marine Application
Iron And Steel Factories
Chemical Applications

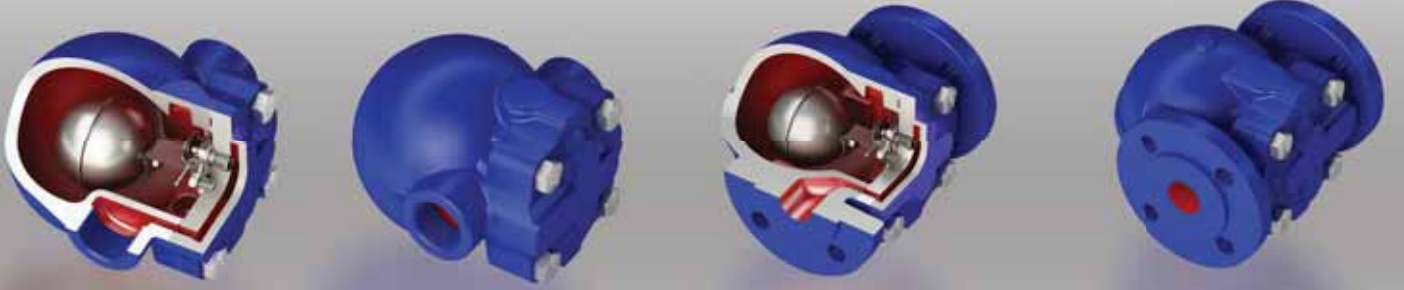


Nominal Çap Nominal Dia	BOYUTLAR DIMENSIONS		HAREKET MİKTARLARI MOVEMENTS			
	a (mm)	L (mm)	Yanal / Lateral (mm)	Genleşme Expansion (mm)	Büzülme Compension (mm)	Açısal / Angular
32 mm (1¼")	40	100	10	10	10	100
40 mm (1½")	40	100	10	10	10	100
50 mm (2")	50	100	10	10	10	100
65 mm (2½")	65	100	10	10	10	100
80 mm (3")	75	100	10	10	10	100
100 mm (4")	100	100	10	10	10	100
125 mm (5")	125	120	10	10	10	100
150 mm (6")	150	120	10	10	10	100
200 mm (8")	200	120	10	10	10	100
250 mm (10")	250	130	10	10	10	100
300 mm (12")	300	130	10	10	10	100



STEAM TRAP / KONDENSTOPLAR

HSK-20D HSK-20F



HSK-20 hava tahliye üniteli şamandıralı kondensstopdur. Yatay konumda sağdan sola akış ve soldan sağa akış için montaj imkanlarını sağlar. Aynı zamanda dikey akış için bağlantı mümkündür. Sipariş aşamasında kondens akış yönü belirtilmelidir. Standart fabrika ayarı sağdan sola akış şeklindedir.

İŞLETME

HSK-20 kondens sürekli tahliye eder ve kondens tahliyesinin hızlı olması gerektiği durumlarda tercih edilir. Sistem çalışmaya başladığında termostatik hava atıcı devreye girerek sistemdeki havayı tahliye eder. Ardından gelen buhar hava atıcısı kapatır, ancak kondens kondensstopa gelir gelmez şamandıra kalkarak ana valfi açar ve kondens tahliyesi sağlanır. Buhar tekrar kondensstopa ulaştığında şamandıra inerek ana valfi kapatır.

MONTAJ

Montaja başlamadan emniyet bilgilerini gözden geçiriniz.

- Basınç ve sıcaklık maksimum değerlerini kontrol ediniz. Eğer sistemdeki basınç ürünün maksimum değerinden fazla ise, fazla basıncı önlemek için güvenlik gereçlerinin kullanımını sağlayınız.
- Sıvı akış yönünü ve doğru montaj pozisyonunu belirleyiniz. (Akış yönü gövde üzerindedir.)
- Ürünün koruyucu tapalarını çıkarınız.
- Eğer kondens tahliyesi atmosfere söz konusu ise tahliye edilen kondens sıcaklığı 100°C olabileceğinden kişisel koruyucu önlemlerinizi alınız.
- Montaj ve bakımdan sonra sistemin tam olarak çalıştığından emin olunuz.
- Kondensstop aynı zamanda düşey bağlantılarda üstten giriş alttan çıkışlı veya yatay bağlantılarda sağdan sola, soldan sağa akış şeklinde kullanılabilir. Kapağı çıkartmak için maksimum 120 mm alan gereklidir.

ÖLÇÜLER VE BAĞLANTILAR – SIZES AND CONNECTIONS

1/2" - 3/4" - 1" Dişli BSP, NPT - Screwed BSP or NPT
DN15 - DN20 - DN25 PN16 flanşlı - Flanged

HSK-20 is a float steam trap with integral air vent. HSK-20 can be installed both horizontally and vertically but if any other requirements informed before production our standard production is horizontally which allows flow media from right to left direction.

OPERATING

HSK-20 discharges condensate continuously and used in conditions of prompt condensate discharge is required. Firstly air in the system is discharged by thermostatic air vent and it which is closed after operating by steam. When the condensate pass through inlet of steam trap, ball float is activated and provides main valve open. As soon as condensate discharged, steam arrives to steam trap and turns off the main valve.

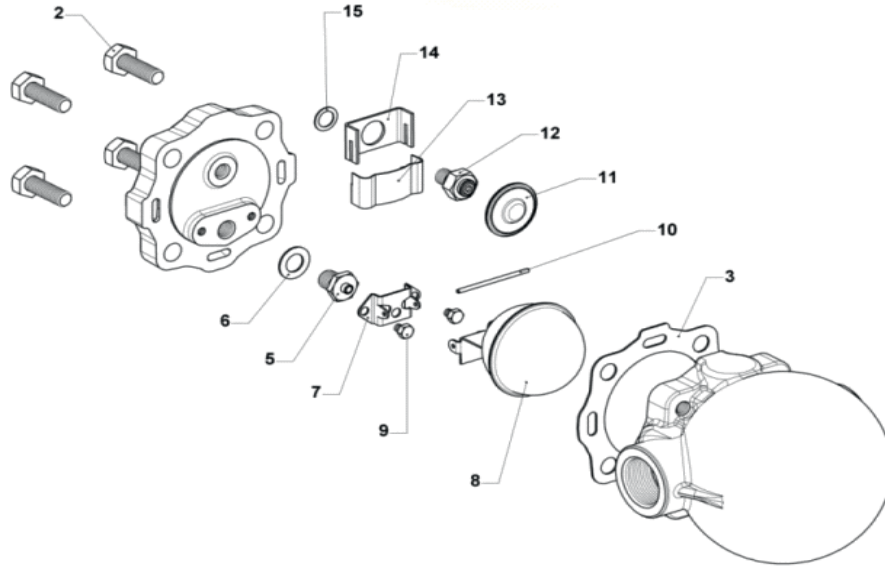
INSTALLATION

Check max pressure and temperature values

- Check flow rate direction and installation direction.
- Dot not forget to take presonal precautions in case the condensate discharge is directly to atmosphere that the max temperature would be around 100°C
- Be sure operating of system after installation and maintenance.
- The installation of ball float steam trap is both vertically from up to down flow direction and horizontally from right to left tor left to right flow direction. It is required 120 mm available space to remove the cover.

ÇALIŞMA ŞARTLARI – WORKING CONDITIONS

Anma Basıncı – Nominal Pressure	PN16
PMA- Maksimum izin verilen basınç (bar)	16
TMA- Maksimum izin verilen sıcaklık (°C)	300
PMO- Maksimum çalışma basıncı (bar)	16
TMO- Maksimum çalışma sıcaklığı (°C)	250
PMX- Maksimum fark basıncı (bar)	4.5 – 10 – 14



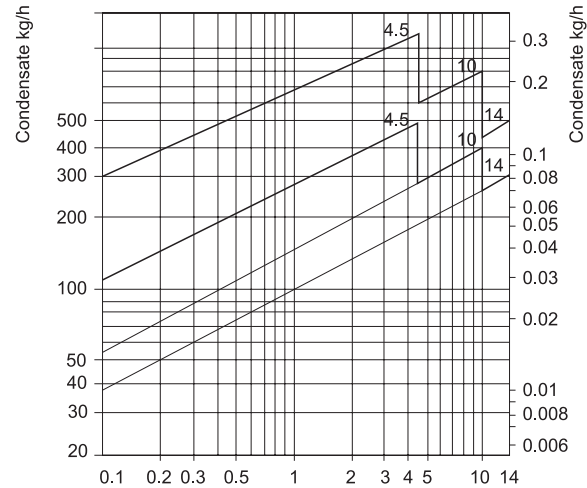
MA LZEME LİSTESİ – MATERIAL LIST

1	Kapak - Cover	St37,2
2	Kapak civatası - Cover bolt	
3	Kapak contası Cover gasket	Saf grafit Graphite
4	Gövde - Body	GGG40.3
5	Şamandıra siti Float seat	Paslanmaz çelik Stainless steel
6	Şamandıra sit contası Float seat gasket	Paslanmaz çelik Stainless steel
7	Şamandıra kol yatağı Float lever frame	Paslanmaz çelik Stainless steel
8	Şamandıra , şamandıra kolu Float, float lever	Paslanmaz çelik Stainless steel
9	Şam.Kol yatağı civatası Float lever frame bolt	Paslanmaz çelik Stainless steel
10	Şamandıra kol mili Float level spindle	Paslanmaz çelik Stainless steel
11	Kapsül - Capsule	Hastelloy
12	Kapsül siti Capsule seat	Paslanmaz çelik Stainless steel
13	Kapsül baskı yayı Part of capsule	Paslanmaz çelik Stainless steel
14	Term.Ünite alt parça Thermostatic unit bottom part	Paslanmaz çelik Stainless steel
15	Kapsül sit contası Capsule seat gasket	Paslanmaz çelik Stainless steel

YEDEK PARÇALAR – SPARE PARTS

Ana valf grubu ve şamandıra Main valve group and float	6, 5, 7, 9, 8, 3, 10
Hava atıcı grubu Air vent group	15, 14, 13, 12, 11
Kapak contası Cover gasket	3
Komple bakım seti Maintenance kit	3, 5, 6, 7, 8, 9, 10, 11, 12, 13, 14, 15

TAHLİYE – DISCHARGE



AĞIRLIKLAR – WEIGHTS

Bağlantı -Connection	Dişli - Screwed	Flanşlı - Flanged
Çaplar - Sizes	1/2" - 3/4" - 1"	15 - 20 - 25
Ağırlıklar - Weights	3,2 - 3,2 - 4,6	4,05 - 7,8 - 8,1

HSK-25D HSK-25F



HSK-25 hava tahliye üniteli şamandıralı kondensstopdur. HSK-25 tip şamandıralı kondensstoplar yatay konumda dişli veya flanşlı olarak montajı yapılabilir. Gövde ve kapak sfero döküm GGG40.3, iç aksam paslanmaz çeliktir.

İŞLETME

HSK-25 kondens sürekli tahliye eder ve kondens tahliyesinin hızlı olması gerektiği durumlarda tercih edilir. Sistem çalışmaya başladığında termostatik hava atıcı devreye girerek sistemdeki havayı tahliye eder. Ardından gelen buhar hava atıcıyı kapatır, ancak kondens kondensstopa gelir gelmez şamandıra kalkarak ana valfi açar ve kondens tahliyesi sağlanır. Buhar tekrar kondensstopa ulaştığında şamandıra inerek ana valfi kapatır.

MONTAJ

Montaja başlamadan emniyet bilgilerini gözden geçiriniz.

- Basınç ve sıcaklık maksimum değerlerini kontrol ediniz. Eğer sistemdeki basınç ürünün maksimum değerinden fazla ise, fazla basıncı önlemek için güvenlik gereçlerinin kullanımını sağlayınız.
- Sıvı akış yönünü ve doğru montaj pozisyonunu belirleyiniz. (Akış yönü gövde üzerindedir.)
- Ürünün koruyucu tapalarını çıkarınız.
- Eğer kondens tahliyesi atmosfere söz konusu ise tahliye edilen kondens sıcaklığı 100°C olabileceğinden kişisel koruyucu önlemlerinizi alınız.
- Montaj ve bakımdan sonra sistemin tam olarak çalıştığından emin olunuz.
- Kapağı çıkartmak için maksimum 200 mm alan gereklidir.

ÖLÇÜLER VE BAĞLANTILAR – SIZES AND CONNECTIONS

11/4"-11/2"-2" Dişli BSP, NPT - Screwed BSP or NPT
DN32 - DN40 - DN50 PN16 flanşlı - Flanged

HSK-25 is a float steam trap with integral air vent. HSK-20 can be installed both horizontally with screwed or flange connection. Body and cover ductile iron GGG40.3, inner parts are stainless steel.

OPERATING

HSK-20 discharges condensate continuously and used in conditions of prompt condensate discharge is required. Firstly air in the system is discharged by thermostatic air vent and it which is closed after operating by steam. When the condensate pass through inlet of steam trap, ball float is activated and provides main valve open. As soon as condensate discharged, steam arrives to steam trap and turns off the main valve.

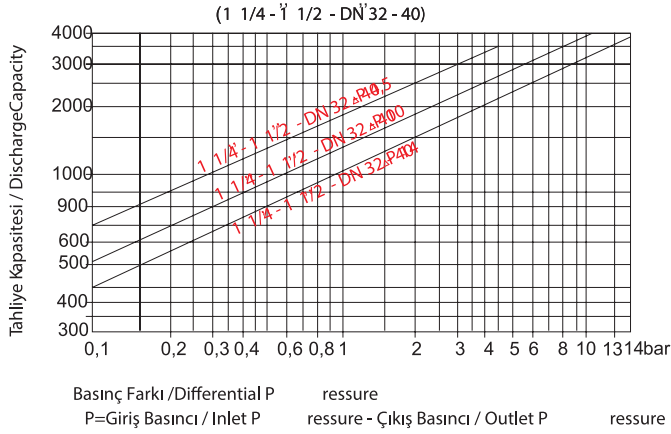
INSTALLATION

Check max pressure and temperature values

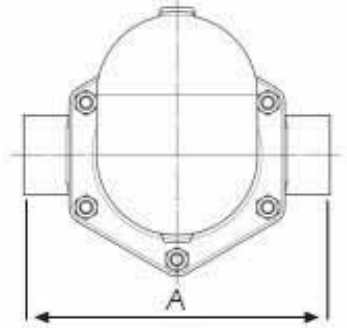
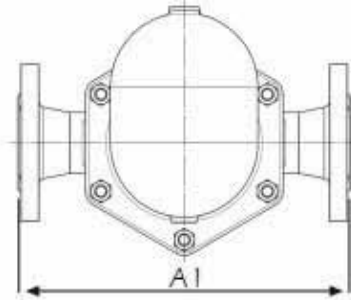
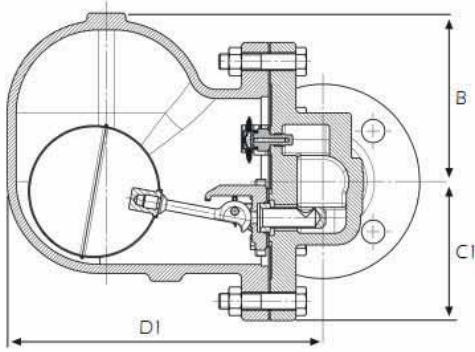
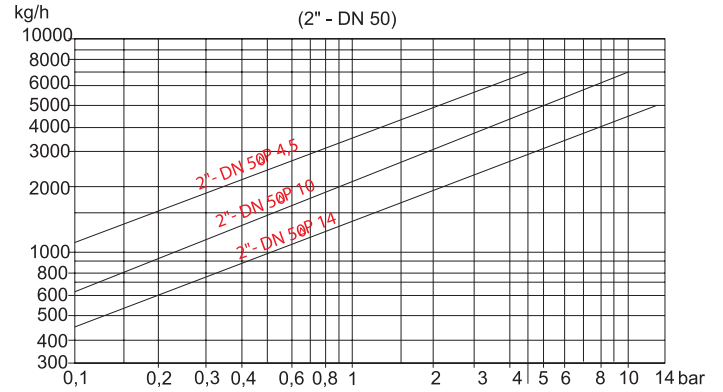
- Check flow rate direction and installation direction.
- Do not forget to take personal precautions in case the condensate discharge is directly to atmosphere that the max temperature would be around 100°C
- Be sure operating of system after installation and maintenance.
- The installation of ball float steam trap is both vertically from up to down flow direction and horizontally from right to left or left to right flow direction. It is required 200 mm available space to remove the cover.

ÇALIŞMA ŞARTLARI – WORKING CONDITIONS

Anma Basıncı – Nominal Pressure	PN16
PMA- Maksimum izin verilen basınç (bar)	16
TMA- Maksimum izin verilen sıcaklık (°C)	300
PMO- Maksimum çalışma basıncı (bar)	16
TMO- Maksimum çalışma sıcaklığı (°C)	250
PMX- Maksimum fark basıncı (bar)	4.5 – 10 – 14

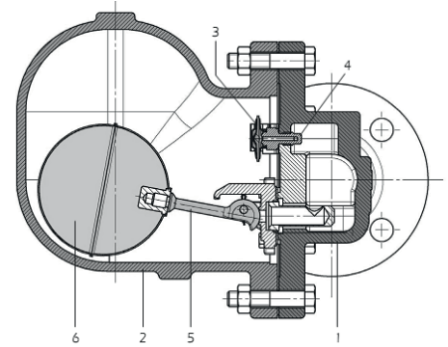


TAHLİYE MİKTARLAR / DISCHARGE CAPACITIES



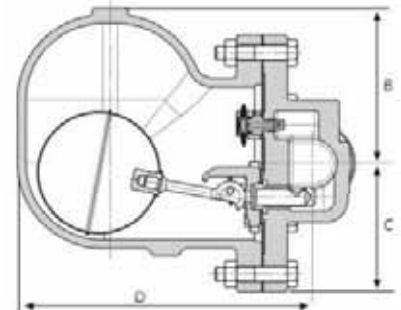
ÖLÇÜLER - DIMENSIONS

Ölçü - Size	A-A1	B	C-C1	D-D1	E	Delik Sayısı Number of Hole
DN32	270-320	130	108-108	238-242	270	4
DN40	270-320	130	108-108	238-242	270	4
DN50	300-320	138	125-122	250-250	300	4

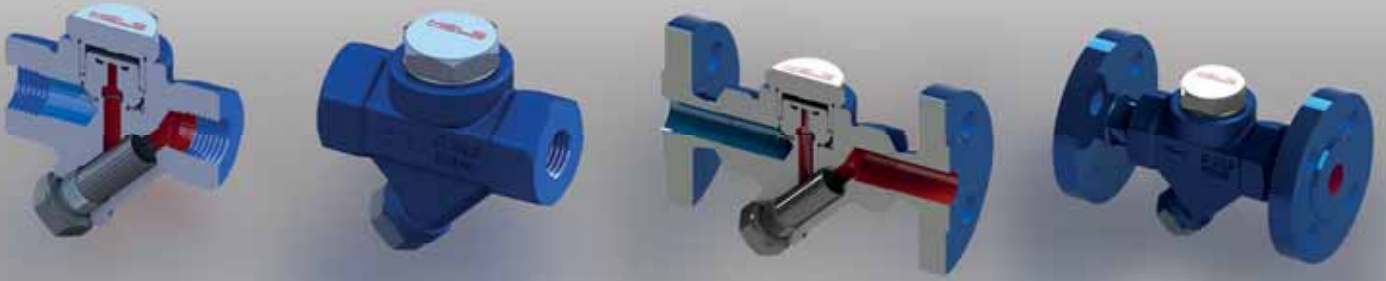


MALZEME LİSTESİ – MATERIAL LIST

1	Gövde - Body	GGG40.3
2	Kapak - Cover	GGG40.3
3	Kapsül - Capsule	Paslanmaz çelik - Stainless steel
4	Kapsül Siti - Capsule seat	Paslanmaz çelik - Stainless steel
5	Şamandıra Kolu - Float Lever	Paslanmaz çelik - Stainless steel
6	Şamandıra - Float	Paslanmaz çelik - Stainless steel



HTD-37D HTD-37F



Gövdesi dövme çelik, iç aksamaları ise komple paslanmaz çeliktir. Sit ve disk sertleştirilmiştir. Sızdırmazlığı sağlayan özel parlatılmış çalışma yüzeyleri. Dahili kolay temizlenebilir filtre sistemi. Değiştirilebilir iç aksam.

Body material is forged steel and inner parts are stainless steel. Seat and disk material is hardened. Operating surfaces precision machined for perfect leakproofing and HTD-37 has inner filter which can be maintained very easily. Spare parts are also available.

BAĞLANTI TİPLERİ

1/2"-3/4"- 1" Dişli BSP veya NPT
1/2"-3/4"-1" Soket bağlantılı ANSI B16.11
DN15, DN20, DN25 EN 1092-1 PN40 Flanş bağlantılı

CONNECTION TYPES

1/2"-3/4"- 1" Screwed BSP or NPT
1/2"- 3/4"-1" Socket weld ANSI B16.11
DN15, DN20, DN25 EN 1092-1 Flanged

SERTİFİKA

İsteğe bağlı olarak siparişle birlikte talep edildiğinde EN 10204 3.1.B sertifikası hazırlanabilir.

CERTIFICATION

Please ask EN 10204 3.1 certification while ordering.

UYGULAMALAR

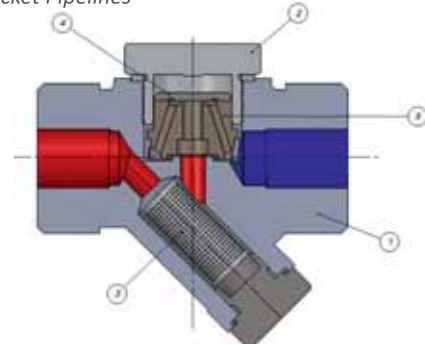
Ütüler
Takip hatları
Kurutma üniteleri
Presleme üniteleri
Buhar ceketli borular

APPLICATION

Iron Machines
Drying Units
Pressing Units
Steam Jacket Pipelines

ÇALIŞMA ŞARTLARI - WORKING CONDITIONS (ISO65-52)

Max.Çalışma Basıncı PMO Max. Working Pressure PMO	Bar°C	42
Max.Çalışma Bıcaklığı TMO Max. Working Temp TMO		
Max.fark basıncı ΔPMX Max. Diff. Pressure ΔPMX	Bar	32
Gövde - Body		
Max.Dizayn basıncı PMA Max.Design Pressure PMA	Bar°C	30 51
Max.Dizayn sıcaklığı TMA Max.Design Temp TMA		400 38



1	Body / Gövde	C22.8 (ASTM A105)
2	Kapak / Cover	Karbon Çelik / Carbon Steel
3	Filtre / Filter	Pas. Çelik / Stainless Steel AISI 304
4	Disk / Disc	Pas. Çelik / Stainless Steel AISI 420
5	Sid /Seat	Pas. Çelik / Stainless Steel AISI 420

KAPASİTE GRAFİĞİ - CAPACITY DIAGRAM

Fark basıncı , buhar kapanının giriş ve çıkış basınçları arasındaki farktır. Çalışma şartlarında karşı basınç %80'i geçmemelidir.

Differential pressure is the difference between inlet pressure to outlet pressure of steam trap. Max. operating backpressure must not exceed 80% of the upstream pressure.

SİPARİŞ ÖRNEĞİ - ORDERING

HTD37 BSP ½"

Sipariş sırasında ; Bağlantı tipi, buhar basıncı, buhar sıcaklığı, kondens yükü, ters basınç bilinmelidir.

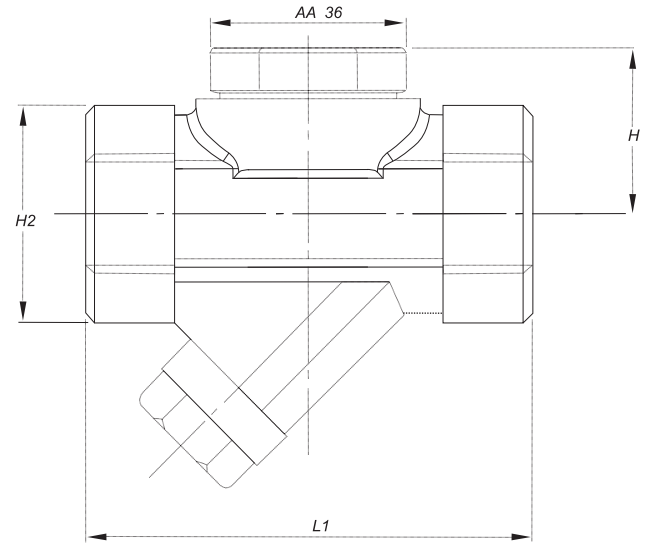
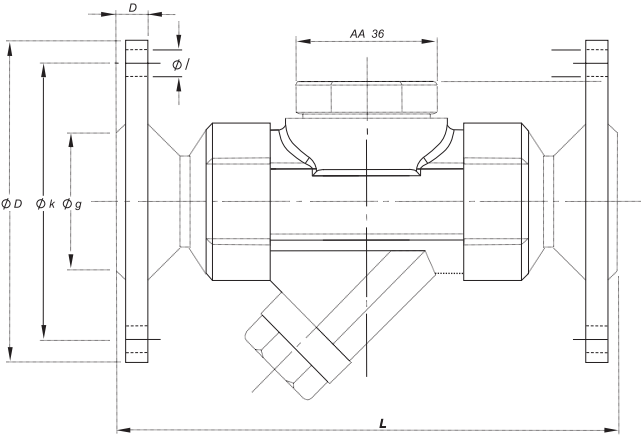
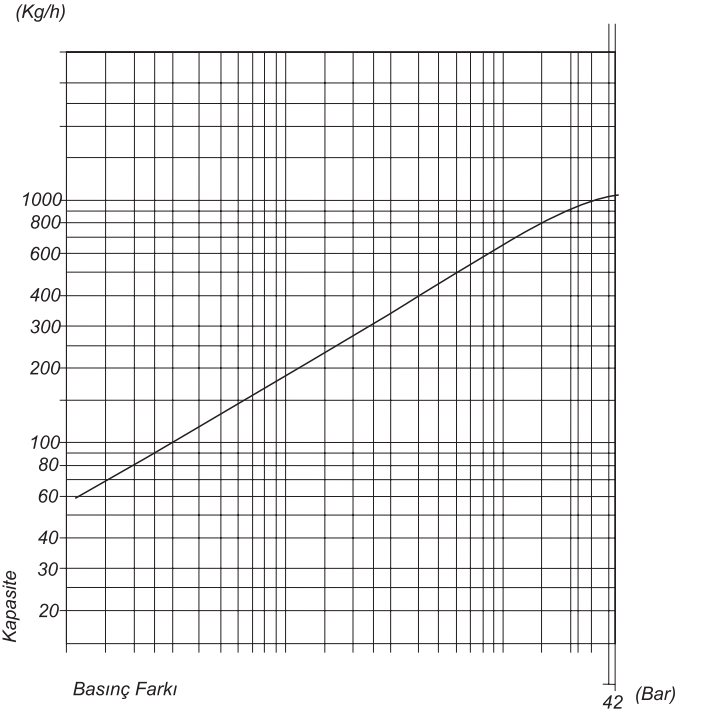
HTD37-D BSP ½"

Please inform connection type, steam pressure, steam temperature, condensate load, delta P.

PED (BASINÇLI EKİPMANLAR DİREKTİFİ) - ORDERING

HTD37 Termostatik kondensstop Basıncı ekipmanlar yönetmeliği PED 97/23/EC istemlerini karşılar. Grup 2'de yer alan akışkanların kullanımı için uygundur. Madde 3.3 e göre CE markalaması yapılamaz.

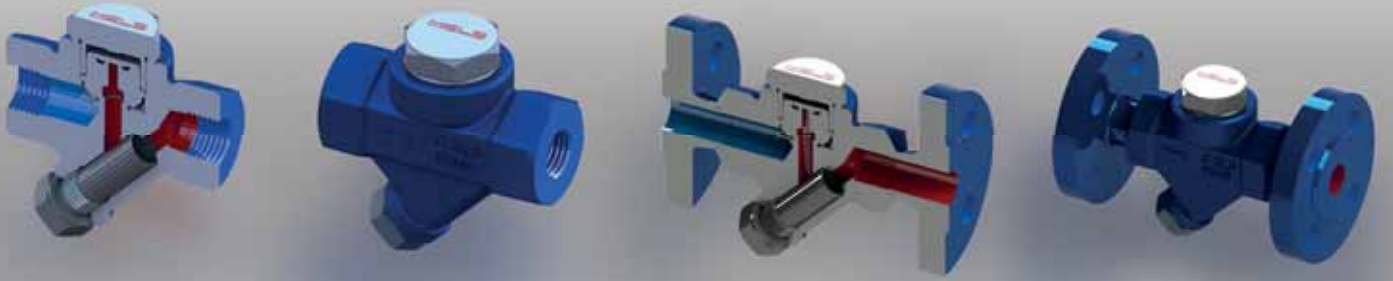
HTD37 Thermodynamic Steam trap complies of requirements of the European Pressure Equipment Directive PED 97/23/EC. It is suitable to use for flow medias in Group 2. No need for CE marking acc. to article 3.3.



BOYUTLAR - DIMENSIONS

Çap / Size	L - L1	H - H1 - H2	D	b	k	g	i	No. Holes	W-W1
15	150-95	40-100-42	95	16	65	45	14	4	3,4 - 1,8
20	150-95	40-100-42	105	18	75	58	14	4	4,1 - 1,7
25	150-95	40-100-42	115	18	85	68	14	4	4,5 - 1,6

HTD-39D HTD-39F



Gövdesi dövme çelik, iç aksamaları ise komple paslanmaz çeliktir. Sit ve disk sertleştirilmiştir.
Sızdırmazlığı sağlayan özel parlatılmış çalışma yüzeyleri. Dahili kolay temizlenebilir filtre sistemi.
Değiştirilebilir iç aksam.

Body material is forged steel and inner parts are stainless steel. Seat and disk material is hardened.
Operating surfaces precision machined for perfect leakproofing and HTD-39 has inner filter which can be maintained very easily. Spare parts are also available.

BAĞLANTI TİPLERİ

1/2"-3/4"-1" Dişli BSP veya NPT
1/2"-3/4"-1" Soket bağlantılı ANSI B16.11
DN15, DN20, DN25 EN 1092-1 PN40 Flanş bağlantılı

CONNECTION TYPES

1/2"-3/4"-1" Screwed BSP or NPT
1/2"-3/4"-1" Socket weld ANSI B16.11
DN15, DN20, DN25 EN 1092-1 Flanged

SERTİFİKA

İsteğe bağlı olarak siparişle birlikte talep edildiğinde EN 10204 3.1.B sertifikası hazırlanabilir.

CERTIFICATION

Please ask EN 10204 3.1 certification while ordering.

UYGULAMALAR

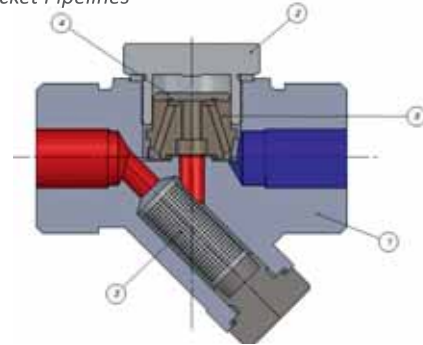
Ütüler
Takip hatları
Kurutma üniteleri
Presleme üniteleri
Buhar ceketli borular

APPLICATION

Iron Machines
Drying Units
Pressing Units
Steam Jacket Pipelines

ÇALIŞMA ŞARTLARI - WORKING CONDITIONS (ISO65-52)

Max.Çalışma Basıncı PMO Max. Working Pressure PMO	Bar°C	42	400
Max.Çalışma Bıçaklığı TMO Max. Working Temp TMO			
Max.fark basıncı ΔPMX Max. Diff. Pressure ΔPMX	Bar	32	
Gövde - Body			
Max.Dizayn basıncı PMA Max.Design Pressure PMA	Bar°C	30	51
Max.Dizayn sıcaklığı TMA Max.Design Temp TMA		400	38



1	Body / Gövde	C22.8 (ASTM A105)
2	Kapak / Cover	Karbon Çelik / Carbon Steel
3	Filtre / Filter	Pas. Çelik / Stainless Steel AISI 304
4	Disk / Disc	Pas. Çelik / Stainless Steel AISI 420
5	Sid / Seat	Pas. Çelik / Stainless Steel AISI 420

KAPASİTE GRAFİĞİ - CAPACITY DIAGRAM

Fark basıncı , buhar kapanının giriş ve çıkış basınçları arasındaki farktır. Çalışma şartlarında karşı basınç %80'i geçmemelidir.

Differential pressure is the difference between inlet pressure to outlet pressure of steam trap. Max. operating backpressure must not exceed 80% of the upstream pressure.

SİPARİŞ ÖRNEĞİ - ORDERING

HTD39 BSP ½"

Sipariş sırasında ; Bağlantı tipi, buhar basıncı, buhar sıcaklığı, kondens yükü, ters basınç bilinmelidir.

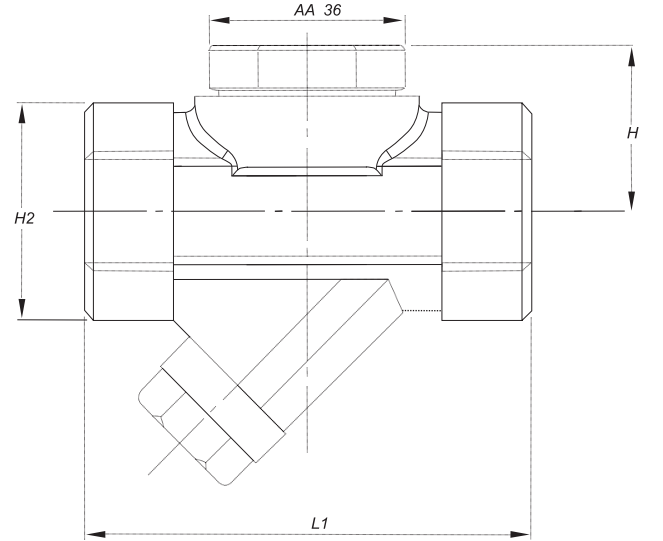
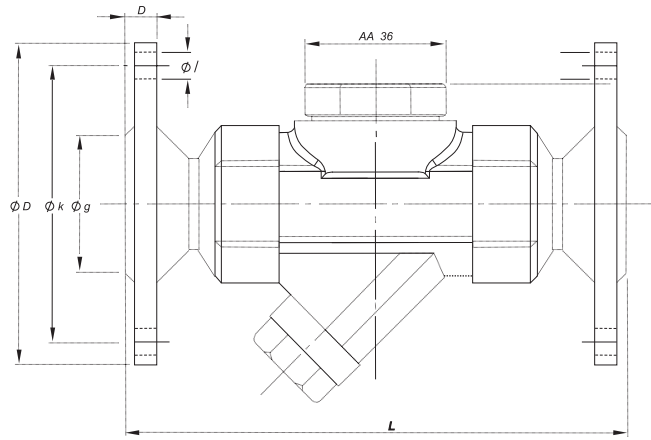
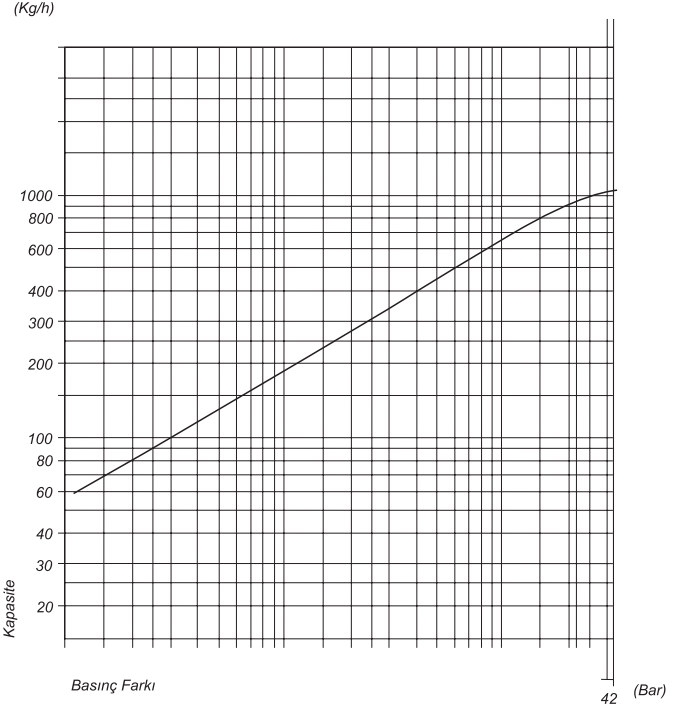
HTD39-D BSP ½"

Please inform connection type, steam pressure, steam temperature, condensate load, delta P.

PED (BASINÇLI EKİPMANLAR DİREKTİFİ) - ORDERING

HTD39 Termostatik kondensstop Basınçlı ekipmanlar yönetmeliği PED 97/23/EC istemlerini karşılar. Grup 2'de yer alan akışkanların kullanımı için uygundur. Madde 3.3 e göre CE markalaması yapılamaz.

HTD39 Thermodynamic Steam trap complies of requirements of the European Pressure Equipment Directive PED 97/23/EC. It is suitable to use for flow medias in Group 2. No need for CE marking acc. to article 3.3.



BOYUTLAR - DIMENSIONS

Çap / Size	L - L1	H - H1 - H2	D	b	k	g	i	No. Holes	W-W1
15	150-95	40-100-42	95	16	65	45	14	4	3,4 - 1,8
20	150-95	40-100-42	105	18	75	58	14	4	4,1 - 1,7
25	150-95	40-100-42	115	18	85	68	14	4	4,5 - 1,6

HTK-75D , HTK-75F



ÖZELLİKLER

HTK 75 termostatik kondensstop komple paslanmaz çelik yapısı ile korozif ortamlarda uzun ömürlüdür. Sistemde yoğuşmayan gazların tahliyesinde kullanılabilir. Buhar hatlarında oluşan koç darbesinden etkilenmezler.

Bakımı kolaydır, içerisinde yer alan termostatik kapsül buhar doyma eğrisini takip ederek oluşan kondensi tahliye eder. Sistemdeki kondens yüküne bağlı olarak sürekli veya kesikli olarak kondens tahliyesini gerçekleştirir.

HTK75 standart olarak 10K olarak üretilir. Buhar doyma sıcaklığının 10°C altında çalışır.

Opsiyonel olarak :

5K buhar doyma sıcaklığının 5°C altında çalışır.

30K buhar doyma sıcaklığının 30°C altında çalışır.

BAĞLANTI TİPLERİ

1/2"-3/4"- 1" Dişli BSP veya NPT

DN15-20-25 flanşlı bağlantı tipleri

SERTİFİKA

İsteğe bağlı olarak siparişle birlikte talep edildiğinde EN 10204 3.1.B sertifikası hazırlanabilir.

UYGULAMALAR

Ütüler

Takip hatları

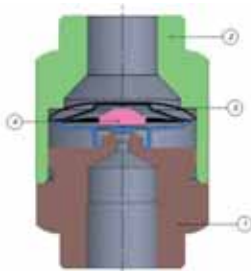
Kurutma üniteleri

Presleme üniteleri

Buhar ceketli borular

Buhar sistemlerinde hava atıcı

MALZEME LİSTESİ - MATERIAL LIST



No	Malzeme	Malzeme
1	Body / Gövde	Pas. Çelik / Stainless Steel AISI 304
2	Kapak / Cover	Pas. Çelik / Stainless Steel AISI 304
3	Filtre / Filter	Pas. Çelik / Stainless Steel AISI 304
4	Kapsül / Capsule	Pas. Çelik / Stainless Steel AISI 420

FEATURES

The life time of HTK 75 is very long in corrosion due to its completely stainless steel material. It can be used for discharging non-vaporizing gases. It is resistant to water hammer in steam lines.

Its maintenance is easy and thermostatic capsule is discharging condensate with vaporizing line. It discharges condensate continuously or intermittently depend on the volume of condensate in pipeline. HTK 75 produced 10K as standard and operates 10°C deg below evaporation temperature.

Optional :

5K is working below 5°C deg of vaporizing temperature

30K is working below 30°C deg of vaporizing temperature

CONNECTION TYPES

1/2"-3/4"- 1" Screwed BSP or NPT

CERTIFICATION

Please ask EN 10204 3.1 certification while ordering

APPLICATION

Iron Machines

Drying Units

Pressing Units

Steam Jacket Pipelines

Air discharger in steam lines

ÇALIŞMA ŞARTLARI - WORKING CONDITIONS

Max.Çalışma Basıncı PMO Max. Working Pressure PMO	Bar°C	32
Max.Çalışma Sıcaklığı TMO Max. Working Temp TMO		240
Max.fark basıncı ΔPMX Max. Diff. Pressure ΔPMX	Bar	21
Gövde - Body		
Max.Dizayn basıncı PMA Max.Design Pressure PMA	Bar°C	28 49
Max.Dizayn sıcaklığı TMA Max.Design Temp TMA		400 20

EĐRİ 1 - CURVE 1

Buhar doyma sıcaklığının 10°C altında gerçekleşen kondens tahliye grafiĐi.

Condansate discharge graphic for below 10°C deg of vapping temperature.

EĐRİ 2 - CURVE 2

20 C soĐuk kondensin tahliye grafiĐi.

Condansate discharge graphic for below 10°C deg of vapping temperature.

SİPARİŐ ÖRNEĐİ - ORDERING

HTK75 BSP ½"

Sipariş sırasında ; Bağlantı tipi, buhar basıncı, buhar sıcaklığı, kondens yükü, ters basınç bilinmelidir.

HTD37-D BSP ½"

Please inform connection type, steam pressure, steam temperature, volume of condansate, delta P.

PED (BASINÇLI EKİPMANLAR DİREKTİFİ) - PED

HTK75 Termostatik kondensstop Basıncılı ekipmanlar yönetmeliĐi PED 97/23/EC istemlerini karşılar.

Grup 2 de yer alan akışkanların kullanımı için uygundur.

Madde 3.3 e göre CE markalaması yapılamaz.

HTD37 Thermodynamic Steam trap complies of requirements of the European Pressure Equipment Directive PED 97/23/EC.

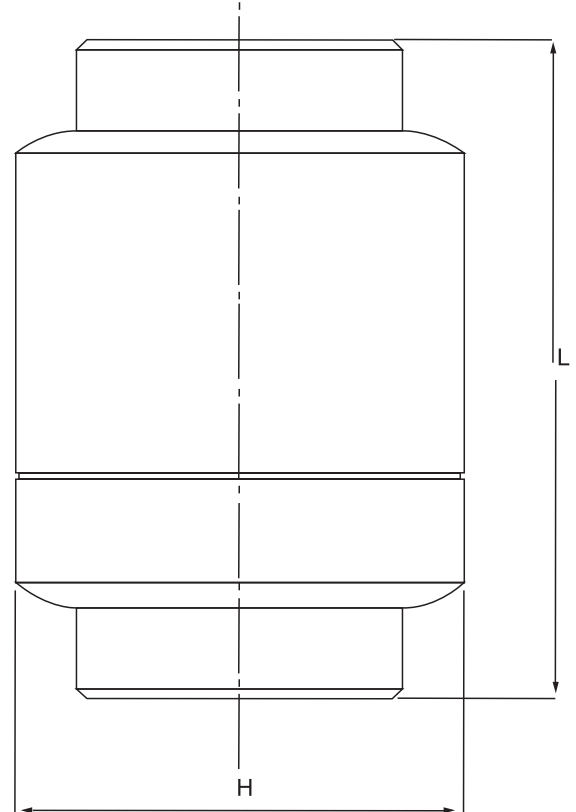
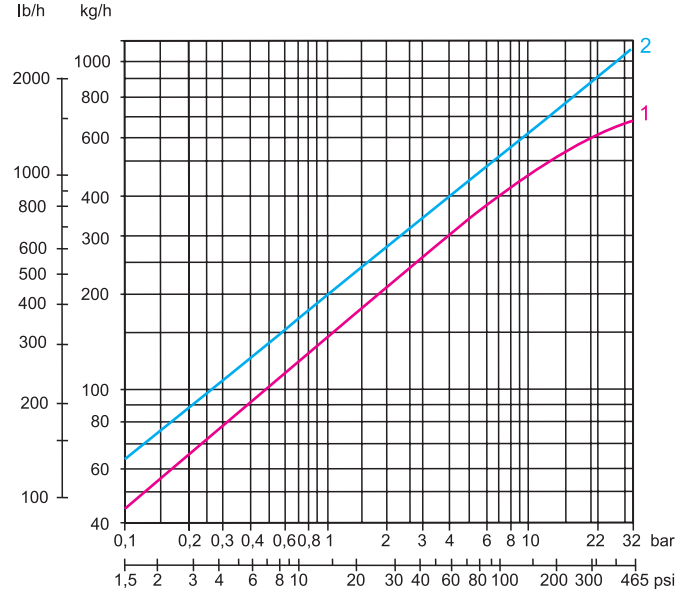
It is suitable to use for flow medias in Group 2.

No need for CE marking acc. to article 3.3.

BOYUTLAR - DIMENSIONS

Çap	L	H	W
3/8"	65	44	0,3
½"	65	44	0,3
¾"	65	44	0,3
1"	65	44	0,3

KAPASİTE GRAFİĐİ - CAPACITY DIAGRAPHM



HTK-76



ÖZELLİKLER

HTK 76 termostatik kondensstop komple paslanmaz çelik yapısı ile korozif ortamlarda uzun ömürlüdür. Sistemde yoğuşmayan gazların tahliyesinde kullanılabilir. Buhar hatlarında oluşan koç darbesinden etkilenmezler.

Bakımı kolaydır, içerisinde yer alan termostatik kapsül buhar doyma eğrisini takip ederek oluşan kondensi tahliye eder. Sistemdeki kondens yüküne bağlı olarak sürekli veya kesikli olarak kondens tahliyesini gerçekleştirir.

HTK76 standart olarak 10K olarak üretilir. Buhar doyma sıcaklığının 10°C altında çalışır.

Opsiyonel olarak :

5K buhar doyma sıcaklığının 5°C altında çalışır.

30K buhar doyma sıcaklığının 30°C altında çalışır.

BAĞLANTI TİPLERİ

1/2"-3/4"- 1" Dişli BSP veya NPT

SERTİFİKA

İsteğe bağlı olarak siparişle birlikte talep edildiğinde EN 10204 3.1.B sertifikası hazırlanabilir.

UYGULAMALAR

Ütüler

Takip hatları

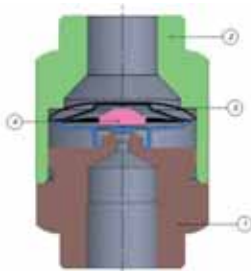
Kurutma üniteleri

Presleme üniteleri

Buhar ceketli borular

Buhar sistemlerinde hava atıcı

MALZEME LİSTESİ - MATERIAL LIST



No	Malzeme	Malzeme
1	Body / Gövde	Pas. Çelik / Stainless Steel AISI 304
2	Kapak / Cover	Pas. Çelik / Stainless Steel AISI 304
3	Filtre / Filter	Pas. Çelik / Stainless Steel AISI 304
4	Kapsül / Capsule	Pas. Çelik / Stainless Steel AISI 420

FEATURES

The life time of HTK 76 is very long in corrosion due to its completely stainless steel material. It can be used for discharging non-vaporizing gases. It is resistant to water hammer in steam lines.

Its maintenance is easy and thermostatic capsule is discharging condensate with vaporizing line. It discharges condensate continuously or intermittently depend on the volume of condensate in pipeline. HTK 76 produced 10K as standard and operates 10°C deg below evaporation temperature.

Optional :

5K is working below 5°C deg of vaporizing temperature

30K is working below 30°C deg of vaporizing temperature

CONNECTION TYPES

1/2"-3/4"- 1" Screwed BSP or NPT

CERTIFICATION

Please ask EN 10204 3.1 certification while ordering

APPLICATION

Iron Machines

Drying Units

Pressing Units

Steam Jacket Pipelines

Air discharger in steam lines

ÇALIŞMA ŞARTLARI - WORKING CONDITIONS

Max.Çalışma Basıncı PMO Max. Working Pressure PMO	Bar°C	32
Max.Çalışma Sıcaklığı TMO Max. Working Temp TMO		240
Max.fark basıncı ΔPMX Max. Diff. Pressure ΔPMX	Bar	21
Gövde - Body		
Max.Dizayn basıncı PMA Max.Design Pressure PMA	Bar°C	28 49
Max.Dizayn sıcaklığı TMA Max.Design Temp TMA		400 20

EĞRİ 1 - CURVE 1

Buhar doyma sıcaklığının 10°C altında gerçekleşen kondens tahliye grafiği.

Condansate discharge graphic for below 10°C deg of vaporing temperature.

EĞRİ 2 - CURVE 2

20 C soğuk kondensin tahliye grafiği.

Condansate discharge graphic for below 10°C deg of vaporing temperature.

SİPARİŞ ÖRNEĞİ - ORDERING

HTK76 BSP ½"

Sipariş sırasında ; Bağlantı tipi, buhar basıncı, buhar sıcaklığı, kondens yükü, ters basınç bilinmelidir.

HTD37-D BSP ½"

Please inform connection type, steam pressure, steam temperature, volume of condansate, delta P.

PED (BASINÇLI EKİPMANLAR DİREKTİFİ) - PED

HTK76 Termostatik kondensstop Basıncı ekipmanlar yönetmeliği PED 97/23/EC istemlerini karşılar.

Grup 2 de yer alan akışkanların kullanımı için uygundur.

Madde 3.3 e göre CE markalaması yapılamaz.

HTD37 Thermodynamic Steam trap complies of requirements of the European Pressure Equipment Directive PED 97/23/EC.

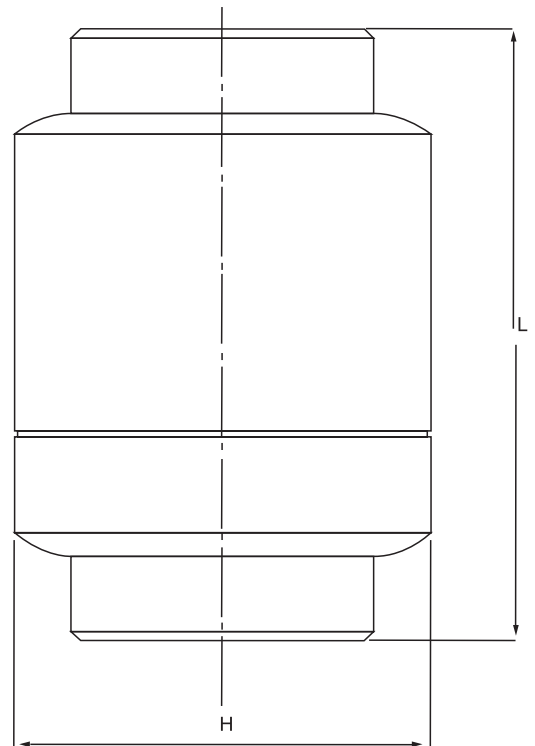
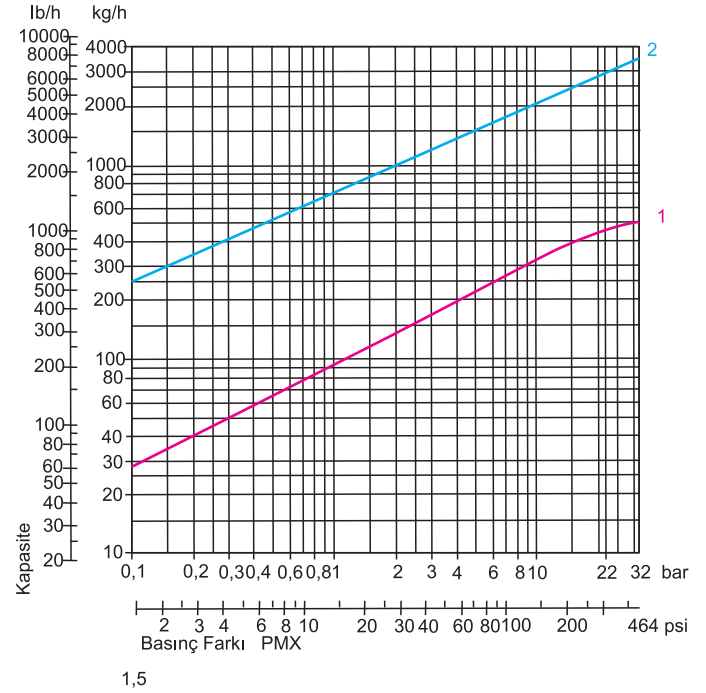
It is suitable to use for flow medias in Group 2.

No need for CE marking acc. to article 3.3.

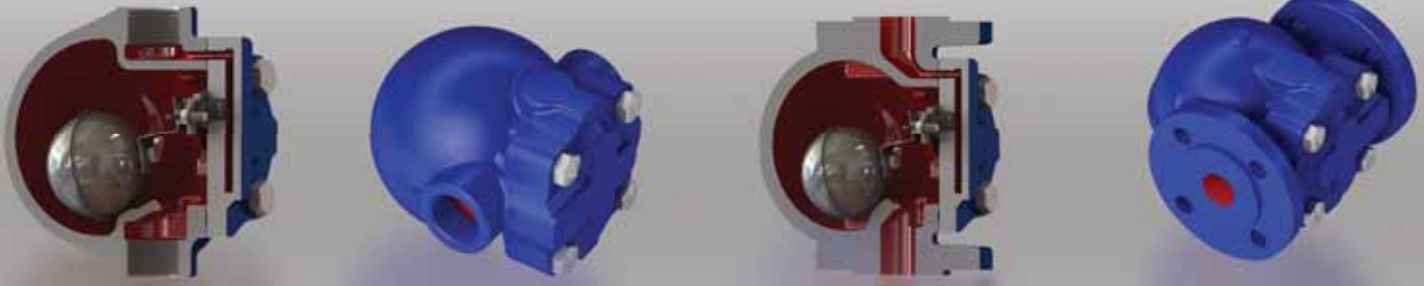
BOYUTLAR - DIMENSIONS

Çap	L	H	W
3/8"	65	44	0,3
½"	65	44	0,3
¾"	65	44	0,3
1"	65	44	0,3

KAPASİTE GRAFİĞİ - CAPACITY DIAGRAM



HA 20D , HA 20F



HA-20 grubu şamandıralı kondensstoplar ; boru hatlarında sirkülasyonu zorlaştıran ve gürültü kirliliği yaratan gazların dışarı atılması amacıyla kullanılırlar. Böylece sistemin daha verimli çalışmasına katkı sağlarlar. Gerekli durumlarda bakımı kolayca yapılabilir.

HA-20 Floating Type Traps drains the air in the pipeline to prevent noise pollution and easy circulation. Thus, the system can work in full efficiency and easily maintained.

ÖLÇÜLER VE BAĞLANTILAR

1/2" - 3/4" - 1" Dişli BSP, NPT - Screwed BSP or NPT
DN15 - DN20 - DN25 PN16 flanşlı – Flanged DIN 2533

SIZES AND CONNECTIONS

1/2" - 3/4" - 1" Dişli BSP, NPT - Screwed BSP or NPT
DN15 - DN20 - DN25 PN16 flanşlı – Flanged DIN 2533

UYGULAMALAR

Tanklar
Isı Eşanjörleri
Isıtma Bataryaları
Kurutma Silindirleri
Fırınlar

APPLICATIONS

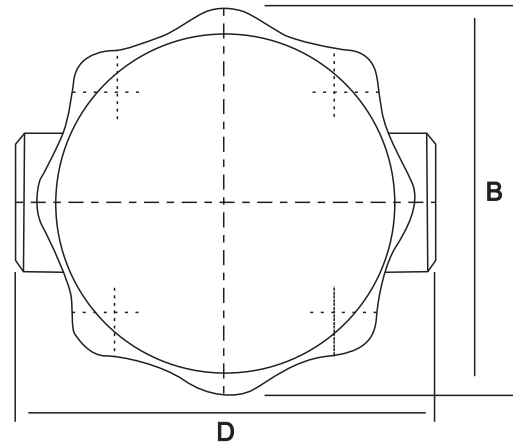
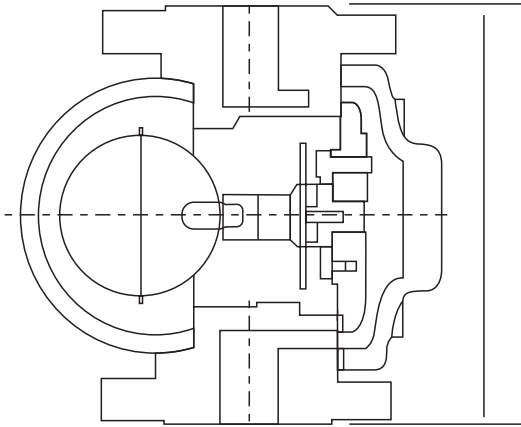
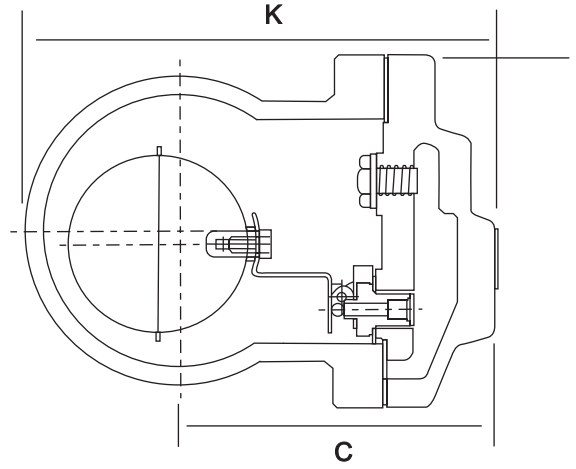
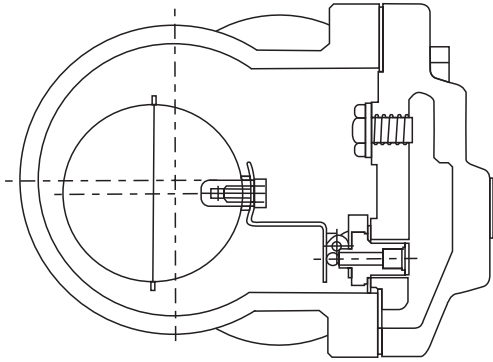
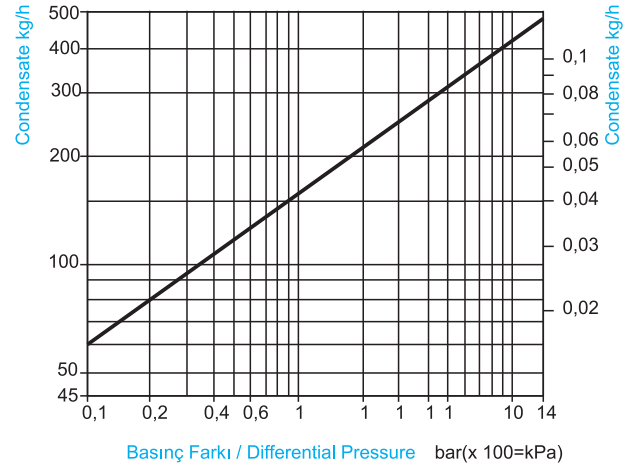
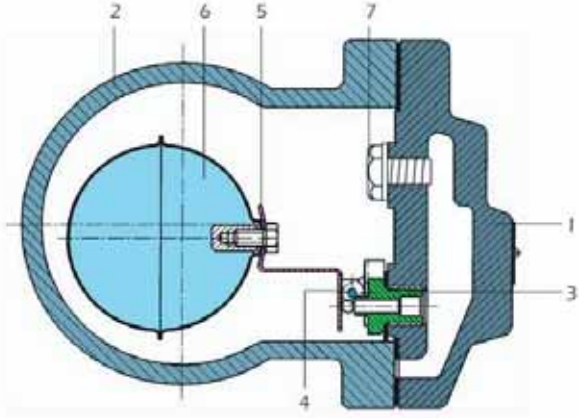
Tanks
Heat Exchangers
Heating Batteries
Drying Cylinders
Ovens

ÇALIŞMA ŞARTLARI – WORKING CONDITIONS

Anma Basıncı – Nominal Pressure	PN16
PMA- Maksimum izin verilen basınç (bar)	16
TMA- Maksimum izin verilen sıcaklık (°C)	300
PMO- Maksimum çalışma basıncı (bar)	16
TMO- Maksimum çalışma sıcaklığı (°C)	250
PMX- Maksimum fark basıncı (bar)	4.5 – 10 – 14

YEDEK PARÇALAR – SPARE PARTS

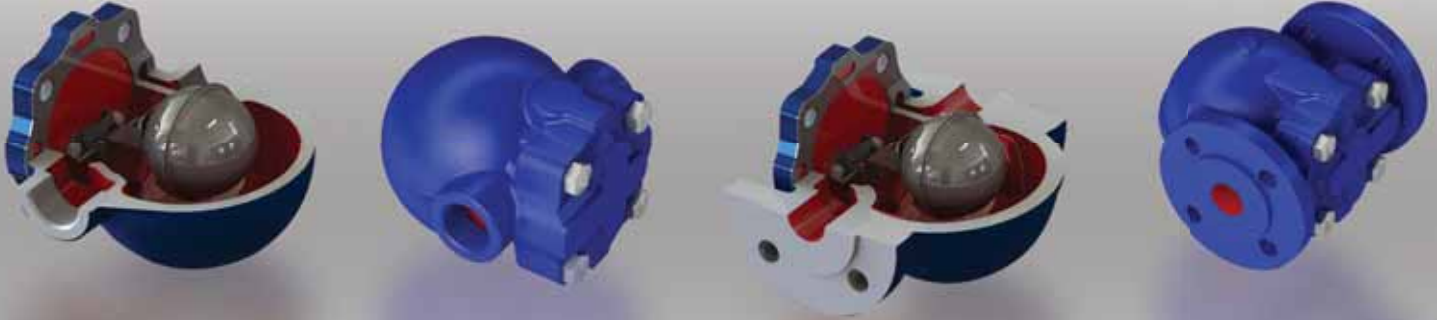
Gövde - Body	GGG40.3
Kapak - Cover	GGG40.3
Şamandıra Siti Float Seat	Paslanmaz Çelik AISI 304 Stainless Steel AISI 304
Kaplama Valfi Main Valve (ball)	Paslanmaz Çelik Stainless Steel
Şamandıra Kolu Float Lever	Paslanmaz Çelik AISI 304 Stainless Steel AISI 304
Şamandıra Float	Paslanmaz Çelik AISI 304 Stainless Steel AISI 304
Somun Nut	Paslanmaz Çelik AISI 304 Stainless Steel AISI 304



ÖLÇÜLER - DIMENSIONS

Çap / Size	A	K	B	C	D
15	150	150	108	68	122
20	150	150	108	68	122
25	150	167	108	107	145

SA 20D , SA 20F



Sıkıştırılmış hava hatlarında, basınçlı hava depolarında , nem ve yoğunlaşmadan dolayı su birikecektir. Sistemin verimli çalışabilmesi için bu suyun hava kaybına sebebiyet vermeden sistemden düzenli bir şekilde tahliye edilmesi gerekir.

HSK/SA-20D ve HSK/SA-20F basit ve komple paslanmaz iç yapıyla korozyona sebebiyet vermeden suyu tahliye ederek sistemin düzenli çalışmasını sağlar.

Gerekli durumlarda söküp bakımı kolaylıkla yapılabilir.

ÖLÇÜLER VE BAĞLANTILAR

1/2" - 3/4" - 1" Dişli BSP, NPT - Screwed BSP or NPT
DN15 - DN20 - DN25 PN16 flanşlı – Flanged DIN 2533

UYGULAMALAR

Tanklar
Isı Eşanjörleri
Isıtma Bataryaları
Kurutma Silindirleri
Fırınlar

ÇALIŞMA ŞARTLARI – WORKING CONDITIONS

Anma Basıncı – Nominal Pressure	PN16
PMA- Maksimum izin verilen basınç (bar)	16
TMA- Maksimum izin verilen sıcaklık (°C)	300
PMO- Maksimum çalışma basıncı (bar)	16
TMO- Maksimum çalışma sıcaklığı (°C)	250
PMX- Maksimum fark basıncı (bar)	4.5 – 10 – 14

Due to moisture and condensation in compressed air lines and pressurized air tanks, the liquid contamination is observed. However, in order to keep the system in safe, it is necessary to discharge the liquid without any air loss, continuously.

HSK/SA-20D and HSK/SA-20F, which has very simple design and completely stainless steel inner parts, provides the system works in safety by discharging the liquid from system, without causing any corrosion.

SIZES AND CONNECTIONS

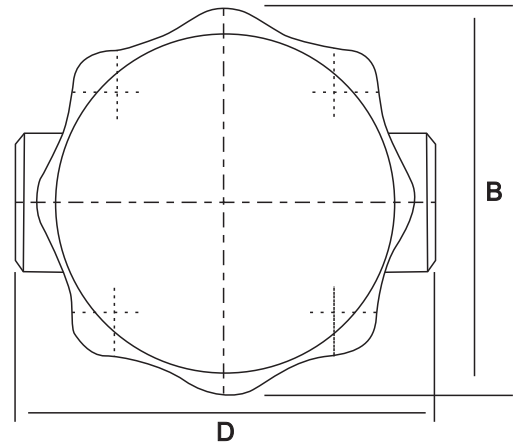
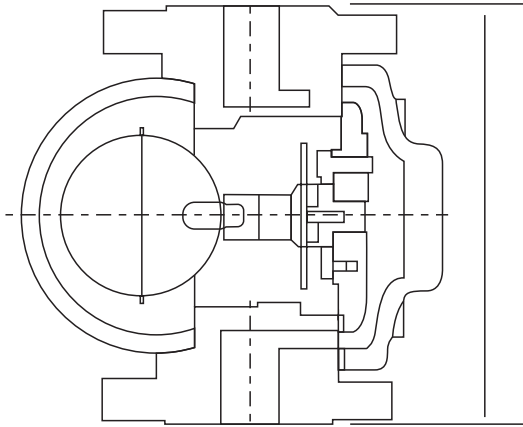
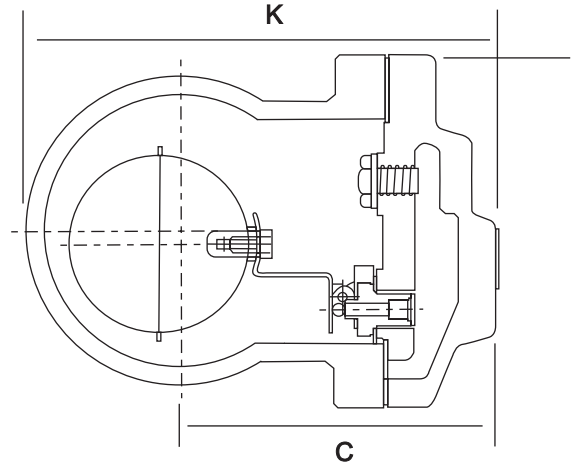
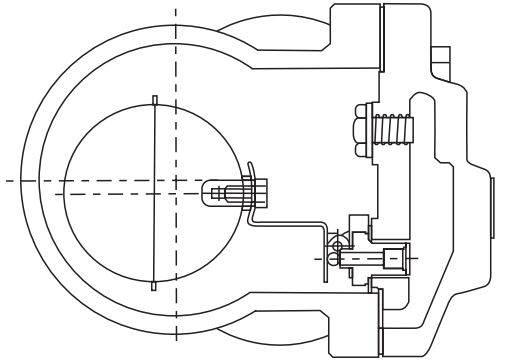
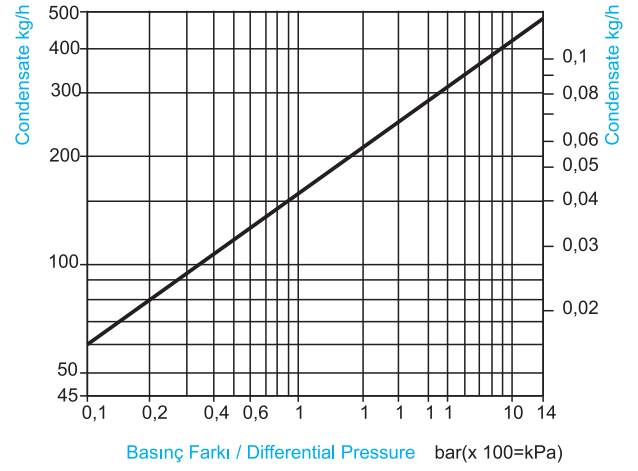
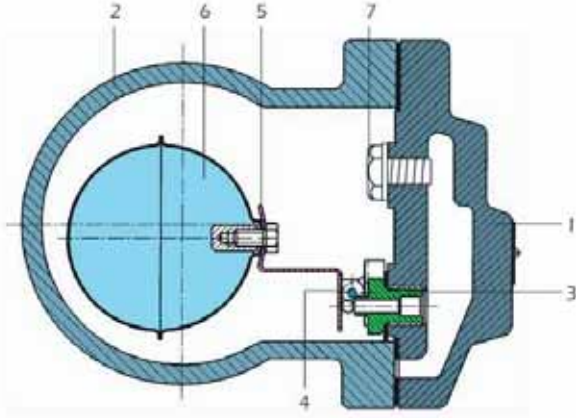
1/2" - 3/4" - 1" Dişli BSP, NPT - Screwed BSP or NPT
DN15 - DN20 - DN25 PN16 flanşlı – Flanged DIN 2533

APPLICATIONS

Tanks
Heat Exchangers
Heating Batteries
Drying Cylinders
Ovens

YEDEK PARÇALAR – SPARE PARTS

Gövde - Body	GGG40.3
Kapak - Cover	GGG40.3
Şamandıra Siti Float Seat	Paslanmaz Çelik AISI 304 Stainless Steel AISI 304
Kaplama Valfi Main Valve (ball)	Paslanmaz Çelik Stainless Steel
Şamandıra Kolu Float Lever	Paslanmaz Çelik AISI 304 Stainless Steel AISI 304
Şamandıra Float	Paslanmaz Çelik AISI 304 Stainless Steel AISI 304
Somun Nut	Paslanmaz Çelik AISI 304 Stainless Steel AISI 304



ÖLÇÜLER - DIMENSIONS

Çap / Size	A	K	B	C	D
15	150	150	108	68	122
20	150	150	108	68	122
25	150	167	108	107	145

HVK-34 HVK-35



GENEL ÜRÜN BİLGİSİ

HVK34 HVK35 Pirinç gövdeli olarak dizayn edilmiş vakum kırıcıdır. Buhar veya sıvı sistemlerinde 14 bara basınca kadar olan uygulamalarda kullanılabilir.

HVK34 HVK35 paslanmaz çelik gövdeli olarak dizayn edilmiş vakum kırıcıdır. Buhar veya sıvı sistemlerinde 21 bara kadar olan uygulamalarda kullanılabilir.

GENEL EMNİYET BİLGİSİ

Vakum kırıcının güvenli kullanımı , çalışma talimatlarına uygun olarak, kalifiye bir kişi tarafından uygun şekilde montaj ve bakım yapılması halinde sağlanır. Vakum kırıcının hatta montajı, emniyet talimatları, emniyet ekipmanları ve aletlerinin doğru kullanımı da uygun olmalıdır.

BASINÇ

Bakım yapılmadan önce vakum kırıcının bağlı olduğu boru hattında basınç olabileceğine dikkat edin. Sistemde basınç var ise güvenli bir şekilde basıncı tahliye edildiğinden emin olun.

UYGULAMALAR

Ütüler
Takip hatları
Kurutma üniteleri
Presleme üniteleri
Buhar ceketli borular

ÖLÇÜLER VE BAĞLANTILAR

½" - (sistem bağlantısı) Dişli BSP veya NPT
1/8" (hava giriş bağlantısı) Dişli BSP veya NPT

PRODUCT INFORMATION

HKV 34 HKV 35 is a vacuum breaker, designed as stainless steel body. It can be used up to 21 bar for steam or water applications. HKV 34 HKV 35 work as checkvalve when the vacuum occurs in the system it prevents vacuum by taking air inside.

SAFETY INFORMATION

Safely use of vacuum breaker depends on correct installation and maintenance made by qualified person.

PRESSURE

Before maintenance please make sure the pipeline is isolated from pressure.

Before maintenance, please make sure the temperature is low enough for personal safety. If it is too hot, wait for a while to lower the temperature.

APPLICATION

Iron Machines
Drying Units
Pressing Units
Steam Jacket Pipelines

SIZES AND CONNECTIONS

1/2" (Connection to pipe) Screwed BSP or NPT
1/8" (Vacuum connection) Screwed BSP or NPT

ÇALIŞMA ŞARTLARI - WORKING CONDITIONS

Anma Basıncı – Nominal Pressure	PN25
PMA- Maksimum izin verilen basınç (bar)	25
TMA- Maksimum izin verilen sıcaklık (°C)	400
PMO- Maksimum çalışma basıncı (bar)	21
TMO- Maksimum çalışma sıcaklığı (°C)	250

MONTAJ

Montaja başlamadan önce emniyet bilgilerini gözden geçiriniz.

- Ürünün istenen montaj için uygun olup olmadığını ürün etiketine , teknik bilgi föyüne ve montaj bakım talimatlarına bakarak kontrol ediniz.
- Basınç ve sıcaklık maksimum değerlerini kontrol ediniz. Eğer sistemdeki basınç ürünün maksimum değerlerinden fazla ise , fazla basıncı önlemek için güvenlik gereçlerinin kullanımını sağlayınız.
- Sıvı akış yönünü ve doğru montaj pozisyonunu belirleyiniz.
- Ürün üzerindeki koruyucu tapaları çıkartınız.

NOT : Montaj veya bakımdan sonra sistemin tam olarak çalıştığından emin olunuz. Alarm ve koruyucu gereçlerdeki gerekli testleri yapınız.

İŞLETME

Boru tesisatlarında ve proses cihazlarında meydana gelen vakumu önler ve kondensin etkili bir şekilde tesisattan tahliye edilmesini sağlar.

Hassas işlenmiş paslanmaz çelik bilya normal çalışma sırasında tam bir sızdırmazlık sağlar.

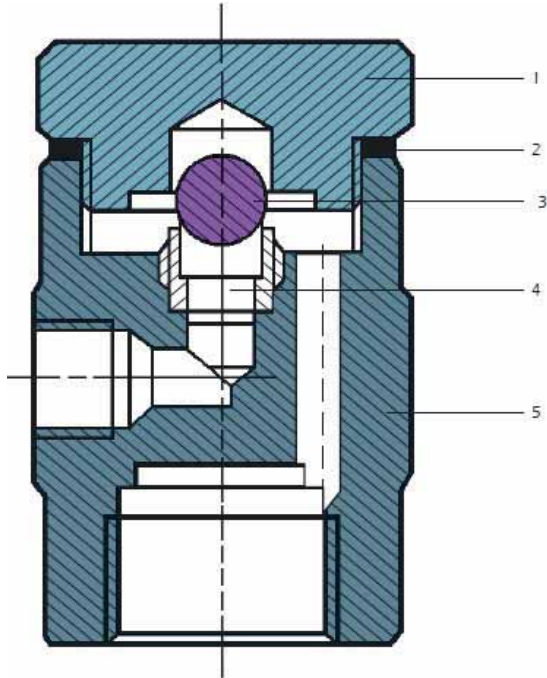
Soğutma: Buharbasınç düşmesi nedeniyle yağışmaya başlar.Bilya üst kısımdaki basıncın giriş basıncından(atmosfer basıncı) daha düşük değere ulaşınca kadar sitin üzerinde kalır. Vakum noktasında bilya sitten ayrılır. Hava üst kısımdan girerek vakum oluşmasını önler.

BAKIM

HVK34-HVK34D Bakım ihtiyacı yoktur.

YEDEK PARÇALAR

Değişebilen yedek parçaları yoktur.



INSTALLATION

- Check max pressure and temperature values
- Check flow rate direction and installation direction. HVK 34 HVK 35 is suitable for vertical direction.
- Remove protection caps.
- Be sure operating of system after installation and maintenance.

OPERATING

It prevents vacuum in the pipeline system and process equipments and helps for discharging condensate from pipeline system. Precision stainless steel ball provides leakproofing.

Cooling: Evaporation starts with down in steam pressure. Stainless steel ball remains on top of the seat when the top of the pressure arrives lower point of atmosphere pressure. It leaves from seat at vacuum point. Air arrives from top and prevents the vacuum.

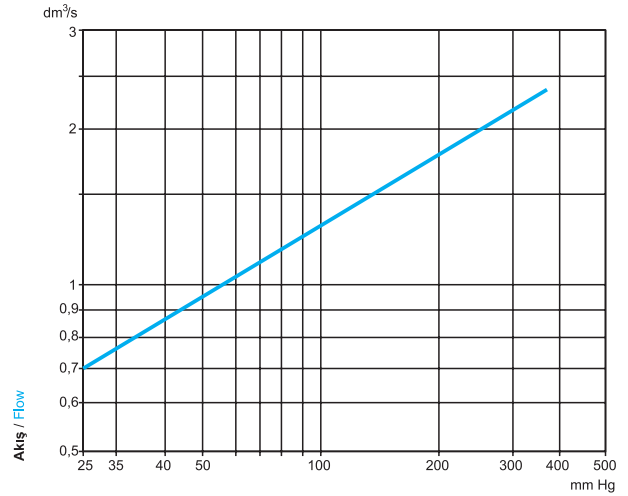
MAINTENANCE

No need general maintenance for HVK 34 HVK 35

SPARE PARTS

No need replacement for spare parts.

TAHLİYE MİKTARLARI - DISCHARGE CAPACITIES



Basınç Farkı / Differential Pressure

Akma Katsayısı KV=0,52 / Flow Coefficient KV=0,52

ΔP,Buhar Kırıcıyı Açmak İçin Gerekli Basınç 4,6 mmHg

ΔP,Required To Open Vacuum Breaker 4,6 mmHg

YEDEK PARÇALAR - SPARE PARTS

Kapak Cover	Paslanmaz Çelik AISI 304 Stainless Steel AISI 304
Conta Gasket	Paslanmaz Çelik AISI 304 Stainless Steel AISI 304
Valf Valve	Paslanmaz Çelik Stainless Steel
Valf Oturma Yüzeyi Valve Seat	Paslanmaz Çelik AISI 304 Stainless Steel AISI 304
Gövde Body	Paslanmaz Çelik AISI 304 Stainless Steel AISI 304

HDC-75



ÖZELLİKLER

HDC-75 Disko çekvalfler wafer tip olup, boyları kısadır. Bu dizayn özelliği nedeniyle diğer tip çekvalflere göre üstünlükleri vardır. (Az yer kaplarlar, hafiftiler, düşük montaj maliyetleri vardır, herhangi bir düzleme uygulanabilirler.)

UYGULAMALAR

Pompa çıkışlarında
Isıtma, soğutma, havalandırma boru hatları
Demir çelik endüstrisi
Mineral yağ endüstrisi
Kimya ve gıda endüstrileri
Gemi inşaa sanayi

FEATURES

HDC 75 disco checkvalves are wafer type checkvalves which its length is short. Because of its design there are so many advantages such us lightweight; less volume; less installation cost and easy installation.

APPLICATIONS

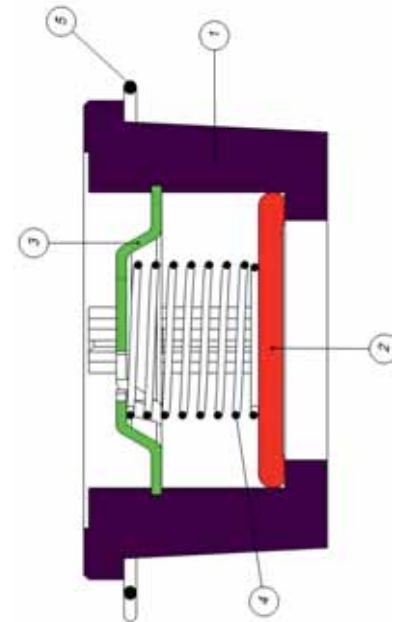
After pumps
HVAC
Iron and Steel Industry
Mineral Oil Industry
Chemistry and Food
Marine Applications

ÇALIŞMA ŞARTLARI - WORKING CONDITIONS

HDC 75	DIN, EN, ASME, B 16.5, CLASS 300					SIZDIRMAZLIK TİPİ
(°C)	-10	20	100	200	300	
HDN - 100 (bar)g	49,6	49,6	42,3	35,8	31,6	METAL METALE
DIN		BS				
DIN EN 1092-1 PN10/16/40		BS10 TABLE D, E, F				

MALZEME LİSTESİ - METARIAL LIST

Gövde - Body	Pirinç Brass
Disk - Disc	Paslanmaz Çelik CF8 Stainless Steel CF8
Segman Piston Ring	Paslanmaz Çelik CF8 Stainless Steel CF8
Yay Spring	Paslanmaz Çelik AISI 302 Stainless Steel AISI 302
Merkezleme Çemberi Centering Hopp	Paslanmaz Çelik AISI 302 Stainless Steel AISI 302



TAHLİYE - DISCHARGE

Grafikteki eğriler 20 C suya aittir. Diğer akışkanlara ait basınç düşümünü okumak için su hacmine eşdeğer debi hesaplanmalı ve grafikte bu değer kullanılmalıdır. Grafikteki değerler yatay akıştaki yaylı çekvalfler için geçerlidir.

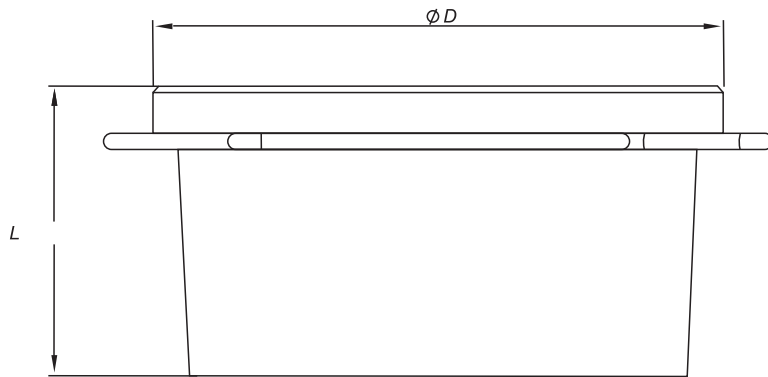
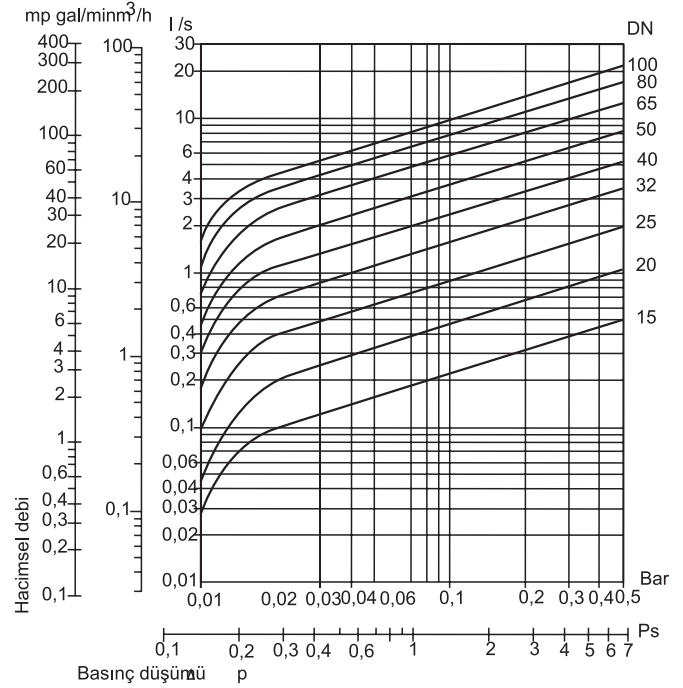
Graphic is according to 20C deg water. In order to read pressure drop for other flow media; it is required to calculate flow which is equal to water volume

$$\dot{V}_w = \dot{V} \cdot \sqrt{\frac{\rho}{1000}}$$

\dot{V}_w Su hacmine eşdeğer debi m³/h

ρ Akışkanın yoğunluğu işletme şartları için kg/m³

\dot{V} Akışkanın hacimsel debisi işletme şartları için m³/h



DN	AÇMA BASINCI (mbar)			
	Valf Akış Yönü			
	Yaysız	Yaylı		
	↑	↑	→	↓
15	2.5	10	7.5	5
20	2.5	10	7.5	5
25	2.5	10	7.5	5
32	3.5	12	8.5	5
40	4.0	13	9	5
50	4.5	14	9.5	5
65	5.0	15	10	5
80	6.0	16	10.5	5
100	6.5	18	11.5	5

ÖLÇÜLER - DIMENSIONS

Çap / Size	15	20	25	32	40	50	65	80	100
L	16	19	22	28	31,5	40	46	50	60
D	40	47	72	72	82	95	115	132	152
W	0,8	0,13	0,33	0,33	0,54	0,89	1,2	2,1	3,1

HDC-77



ÖZELLİKLER

HDC 77 Disko çekvalfler wafer tip olup, uzunlukları kısadır. Bu dizayn özelliği nedeniyle diğer tip çekvalflere göre üstünlükleri vardır. (Az yer kaplarlar, hafiftiler, düşük montaj maliyetleri vardır, herhangi bir düzleme uygulanabilirler.)

UYGULAMALAR

Pompa çıkışlarında
Isıtma, soğutma, havalandırma boru hatları
Demir çelik endüstrisi
Mineral yağ endüstrisi
Kimya ve gıda endüstrileri
Gemi inşaa sanayi

FEATURES

HDC 77 disco checkvalves are wafer type checkvalves which its length is short. Because of its design there are so many advantages such us lightweight; less volume; less installation cost and easy installation.

APPLICATIONS

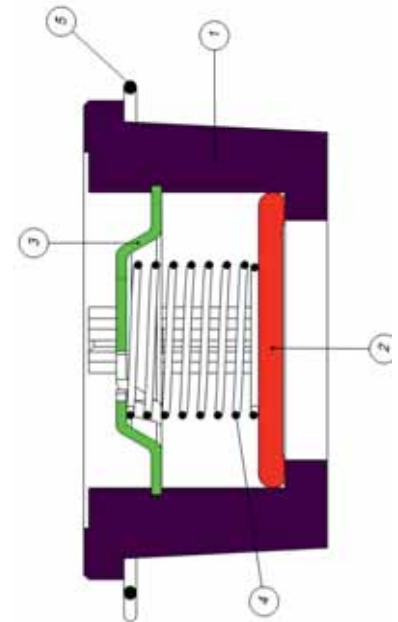
After pumps
HVAC
Iron and Steel Industry
Mineral Oil Industry
Chemistry and Food
Marine Applications

ÇALIŞMA ŞARTLARI - WORKING CONDITIONS

HDC 77	DIN, EN, ASME, B 16.5, CLASS 300					SIZDIRMAZLIK TİPİ
(°C)	-10	20	100	200	300	
HDN - 100 (bar)g	49,6	49,6	42,3	35,8	31,6	METAL METALE
DIN		BS				
DIN EN 1092-1 PN10/16/40		BS10 TABLE D, E, F				

MALZEME LİSTESİ - METARIAL LIST

Gövde - Body	Paslanmaz Çelik CF8 Stainless Steel CF8
Disk - Disc	Paslanmaz Çelik CF8 Stainless Steel CF8
Segman Piston Ring	Paslanmaz Çelik CF8 Stainless Steel CF8
Yay Spring	Paslanmaz Çelik AISI 302 Stainless Steel AISI 302
Merkezleme Çemberi Centering Hopp	Paslanmaz Çelik AISI 302 Stainless Steel AISI 302



TAHLİYE - DISCHARGE

Grafikteki eğriler 20 C suya aittir. Diğer akışkanlara ait basınç düşümünü okumak için su hacmine eşdeğer debi hesaplanmalı ve grafikte bu değer kullanılmalıdır. Grafikteki değerler yatay akıştaki yaylı çekvalfler için geçerlidir.

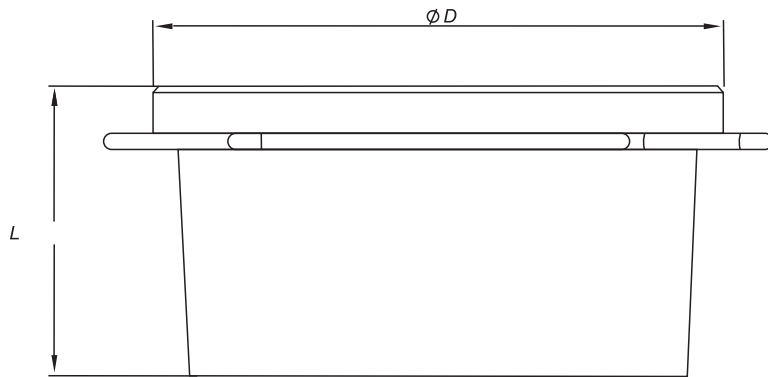
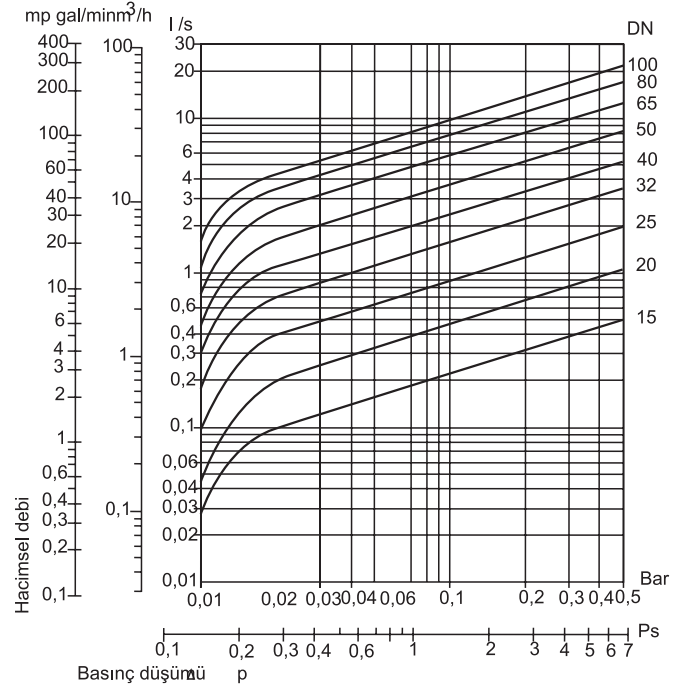
Graphic is according to 20C deg water. In order to read pressure drop for other flow media; it is required to calculate flow which is equal to water volume

$$\dot{V}_w = \dot{V} \cdot \sqrt{\frac{\rho}{1000}}$$

\dot{V}_w Su hacmine eşdeğer debi m³/h

ρ Akışkanın yoğunluğu işletme şartları için kg/m³

\dot{V} Akışkanın hacimsel debisi işletme şartları için m³/h



DN	AÇMA BASINCI (mbar)			
	Valf Akış Yönü			
	Yaysız	Yaylı		
	↑	↑	→	↓
15	2.5	10	7.5	5
20	2.5	10	7.5	5
25	2.5	10	7.5	5
32	3.5	12	8.5	5
40	4.0	13	9	5
50	4.5	14	9.5	5
65	5.0	15	10	5
80	6.0	16	10.5	5
100	6.5	18	11.5	5

ÖLÇÜLER - DIMENSIONS

Çap / Size	15	20	25	32	40	50	65	80	100
L	16	19	22	28	31,5	40	46	50	60
D	40	47	72	72	82	95	115	132	152
W	0,8	0,13	0,33	0,33	0,54	0,89	1,2	2,1	3,1

HDC-79



ÖZELLİKLER

HDC 79 Disko çekvalfler wafer tip olup, uzunlukları kısadır. Bu dizayn özelliği nedeniyle diğer tip çekvalflere göre üstünlükleri vardır. (Az yer kaplarlar, hafiftiler, düşük montaj maliyetleri vardır, herhangi bir düzleme uygulanabilirler.)

UYGULAMALAR

Pompa çıkışlarında
Isıtma, soğutma, havalandırma boru hatları
Demir çelik endüstrisi
Mineral yağ endüstrisi
Gemi inşa sanayi

FEATURES

HDC 79 disco checkvalves are wafer type checkvalves which its length is short. Because of its design there are so many advantages such as lightweight; less volume; less installation cost and easy installation.

APPLICATIONS

After pumps
HVAC
Iron and Steel Industry
Mineral Oil Industry
Marine Applications

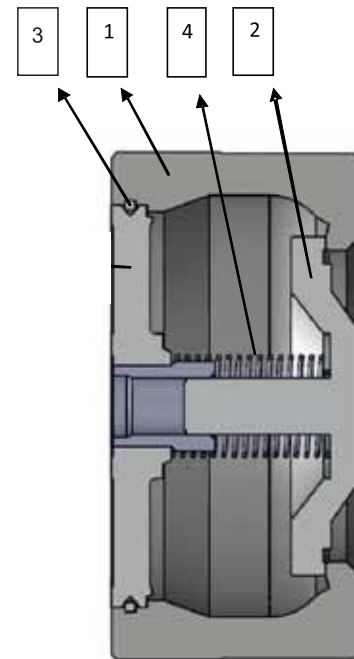
ÇALIŞMA ŞARTLARI - WORKING CONDITIONS

Ölçü - Size	DN 125-150-200		
Basınç - Pressure	PN 16		
Çalışma Basıncı - Working Pressure	16	14	13
Çalışma Sıcaklığı - Working Temperature	120	200	300
Min. Sıcaklık - Min. Temperature	-10°C		

DIN	BS
DIN EN 1092-1 PN10/16	DBS10 TABLE D, E, F

MALZEME LİSTESİ - METARIAL LIST

Gövde - Body	GG25 GG25
Disk - Disc	GG25 GG25
Segman Piston Ring	Paslanmaz Çelik AISI 304 Stainless Steel AISI 304
Yay Spring	Paslanmaz Çelik AISI 302 Stainless Steel AISI 302



TAHLİYE - DISCHARGE

Grafikteki eğriler 20 C suya aittir. Diğer akışkanlara ait basınç düşümünü okumak için su hacmine eşdeğer debi hesaplanmalı ve grafikte bu değer kullanılmalıdır. Grafikteki değerler yatay akıştaki yaylı çekvalfler için geçerlidir.

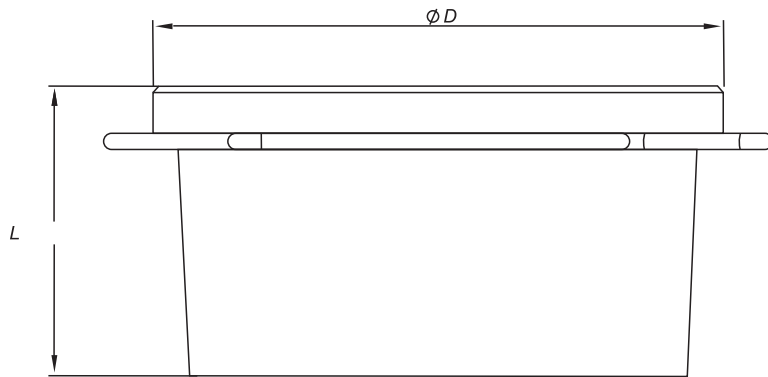
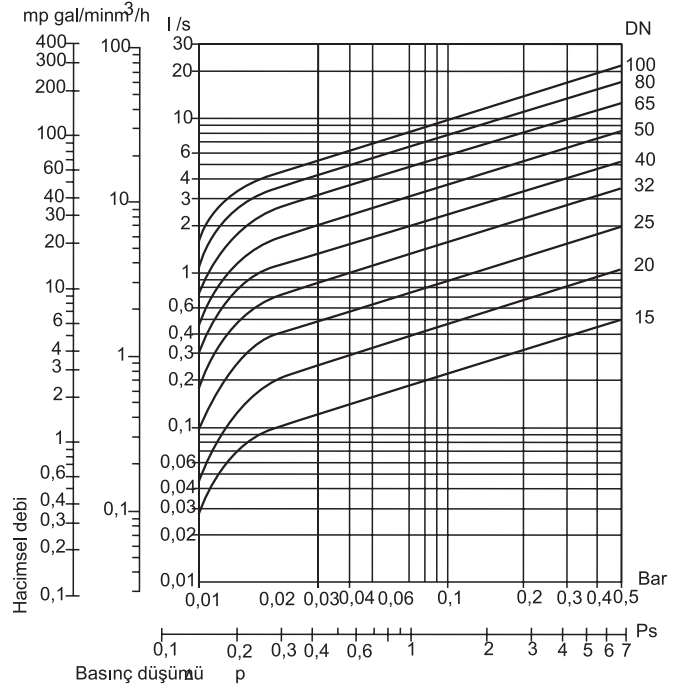
Graphic is according to 20C deg water. In order to read pressure drop for other flow media; it is required to calculate flow which is equal to water volume

$$\dot{V}_w = \dot{V} \cdot \sqrt{\frac{\rho}{1000}}$$

\dot{V}_w Su hacmine eşdeğer debi m³/h

ρ Akışkanın yoğunluğu işletme şartları için kg/m³

\dot{V} Akışkanın hacimsel debisi işletme şartları için m³/h



AÇMA BASINCI (mbar)				
Valf Akış Yönü				
	Yaysız Without Spring	Yaylı With Spring		
DN				
125	10.5	31	20.5	10
150	11.5	33	21.5	10
200	11.2	32.4	21.2	10

ÖLÇÜLER - DIMENSIONS

DN	L	D	V
125	90	130	6,5
150	106	130	8,5
200	142	138	14,5

HLC-105D , HLC-105F



BAĞLANTILAR

Flanşlı için DN15-DN150
Dişli için 1/2"-2"

UYGULAMALAR

Su
Gıda
Kimya
Hava
Diğer Gazlar

CONNECTIONS

Flanged; DN15-DN150
Screwed; 1/2"-2"

APPLICATIONS

Water
Foodstuffs
Chemistry
Air
Other Gases

FLANŞLI - FLANGED

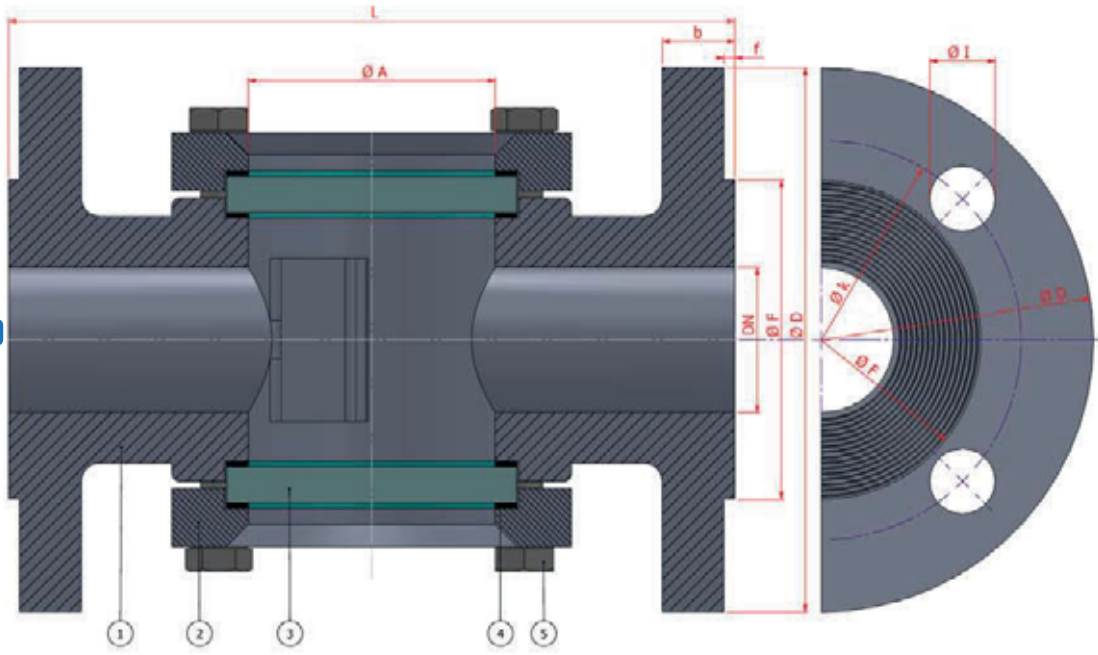
Tip Type	Boyut ve Bağlantı Ölçüleri / Dimension and Connection Sizes									
	PN 16									
Bag-Fl	L	f	D	b	K	Hole Unit	I	F	A	kg
DN 15 1/2"	130	2	95	14	65	4	14	45	40	3,5
DN 20 3/4"	150	2	105	16	75	4	14	58	40	4,2
DN 25 1"	160	2	115	16	85	4	14	68	48	5,6
DN 32 1 1/4"	180	2	140	16	100	4	18	78	67	9,5
DN 40 1 1/2"	200	3	150	16	110	4	18	88	68	14,2
DN 50 2"	230	3	165	18	125	4	18	102	85	16,0
DN 65 2 1/2"	290	3	185	18	145	4	18	122	100	15,0
DN 80 3"	310	3	200	20	160	8	18	138	100	19,0
DN 100 4"	350	3	220	20	180	8	18	158	125	33,0
DN 125 5"	400	3	250	22	210	8	18	188	125	41,0
DN 150 6"	350	3	285	22	240	8	22	212	125	56,5

DIŞLI-SCREWED

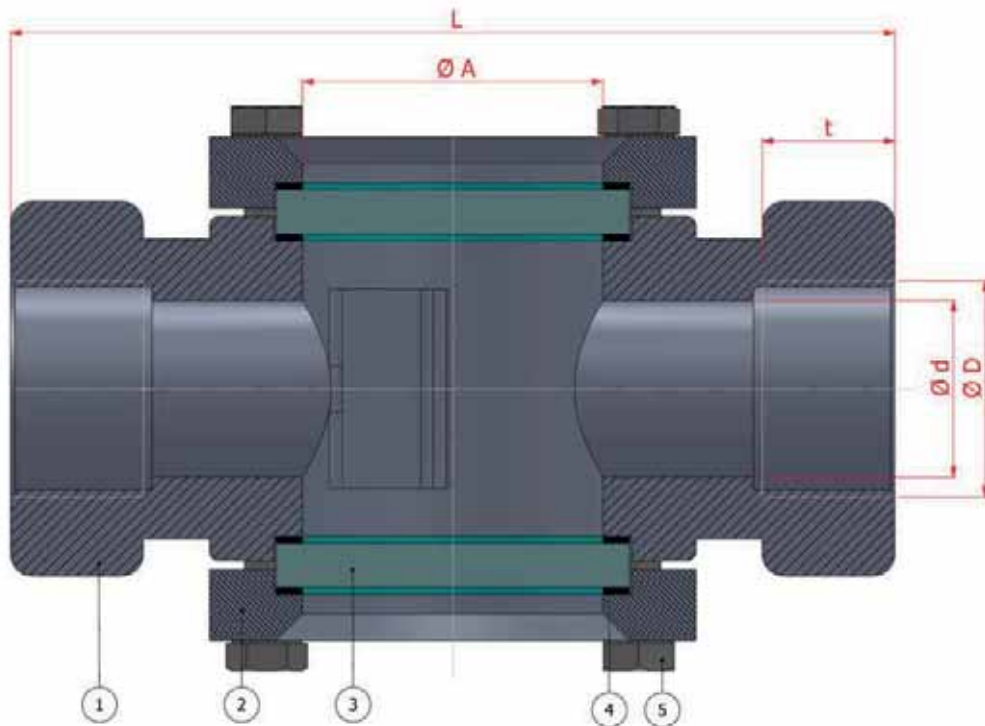
Tip Type	Boyut ve Bağlantı Ölçüleri / Dimension and Connection Sizes					
	PN 16					
Bag-Fl	L	d	D	t	A	kg
DN 15 1/2"	100	15	1/2"	14	40	1,4
DN 20 3/4"	120	20	3/4"	17	40	1,5
DN 25 1"	135	25	1"	20	48	2
DN 32 1 1/4"	160	32	1 1/4"	22	67	3,1
DN 40 1 1/2"	185	40	1 1/2"	25	68	4
DN 50 2"	220	50	2"	20	85	6

Parça No İtem No	Adet Pcs	Parça Adı Item Description		Malzeme Material			
5	8	Civata	Bolt	8.8	8.8	8.8	1.4301
4	4	Cam Sızdırmazlık Teflonu	Glass Tightness	PTFE	PTFE	PTFE	PTFE
3	2	Cam	Glass	Tem. Glass	DIN 7080	DIN 7080	DIN 7080
2	2	Kapak	Cover	GG 25	GGG 40.3	GS C 25	1.4301 - 1.4401
1	1	Gövde	Body	GG 25	GGG 40.3	GS C 25	1.4301 - 1.4401

FLANŞLI - FLANGED



DİŞLİ-SCREWED



HSF-16 HSB-16 HSF-40 HSB-40

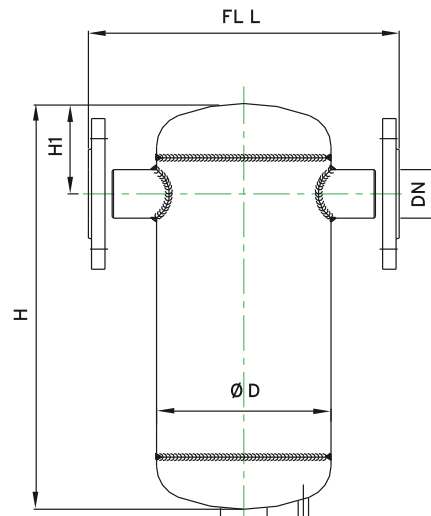


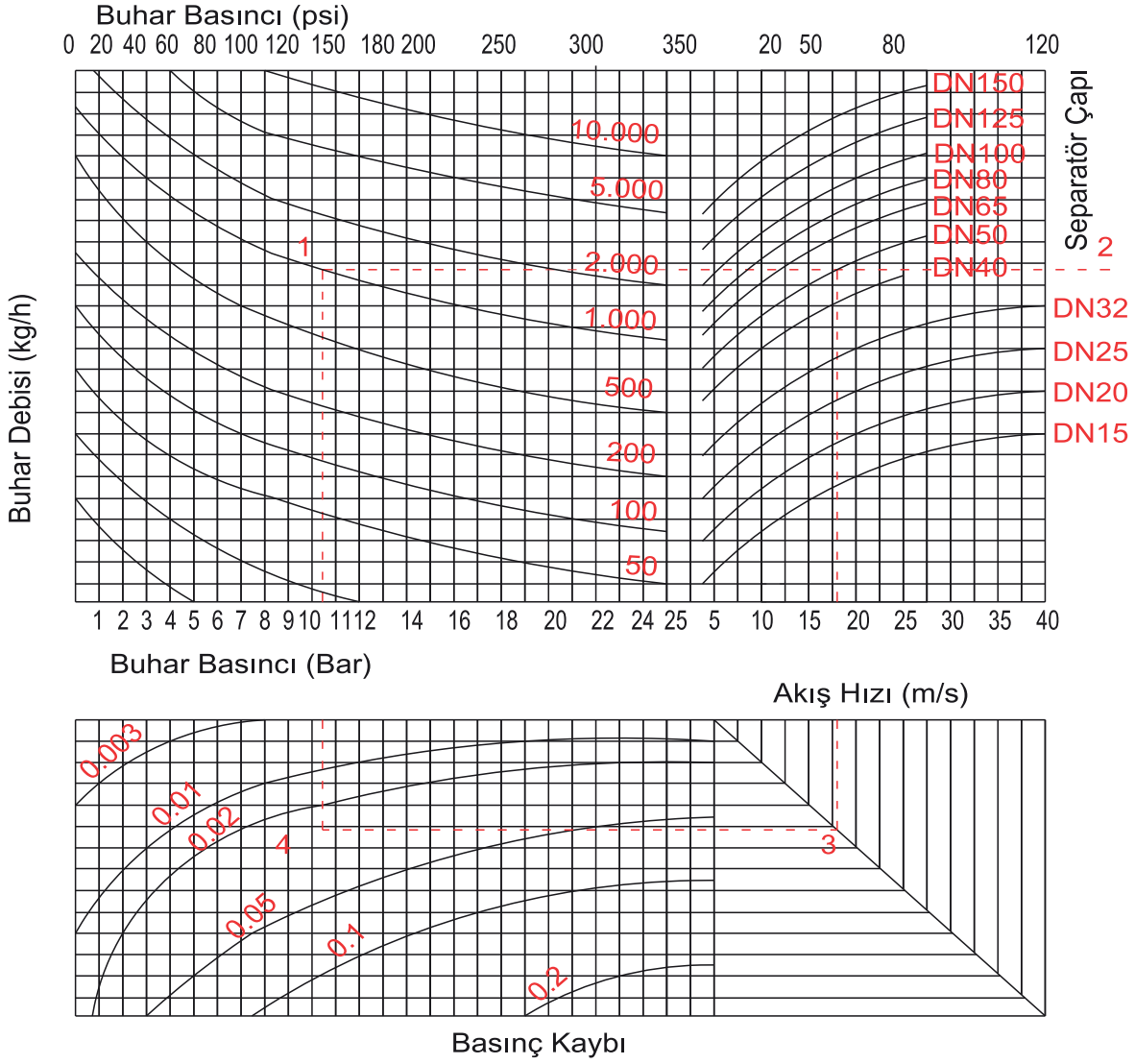
Separatörler, buhar hatlarındaki yoğuşan suyu %98 oranında tesisattan ayırıştran armatürlerdir. Yüksek randımanlı, deęişken buhar hızları ve maksimum 40 bara kadar alıřan hatlarda seperasyon verimini korumak için özel olarak tasarlanmıřlardır. Bu ürün proses sistemleri için paslanmaz elikten özel olarak üretilebilir.

AVANTAJLARI:

Üretkenlięi ve üretim kalitesini artırır. Bakım maliyeti ve duruş zamanını azaltır, Buhar ve hava sistemlerindeki tesis ve kontrol vanalarının ömrünü uzatır, ko darbesi ve hasarını ve bunun sebebiyet vereceęi bakım masraflarını ortadan kaldırır, basit, saęlam tasarımı bakım gerektirmez, geniş malzeme ve baęlantı seęimi, buhar, hava veya gazın net ölçülmesini saęlar (Akıř sayacıları korumak için kullanıldıęında), yakıt ekonomisi saęlar. Yüksek mukavemete sahiptir. Gövde kaynaklı konstrüksiyon ve karbon elikten imalattır. Bütün imalat kalemlerinde basın mukavemet ve sızdırmazlık testi uygulanır.

DN	FL L	H	H1	ØD
15	180	300	50	89
20	230	380	60	114
25	230	400	60	114
32	250	420	80	140
40	300	460	90	168
50	300	520	90	168
65	400	620	100	219
80	450	710	130	273
100	500	850	160	323
125	600	1000	170	355
150	600	1150	180	406





BUHAR İÇİN DİYAGRAMIN KULLANIMI

Buhar basıncını 10 bar, debiyi 1000 kg/h olarak 1-4 çizelim.

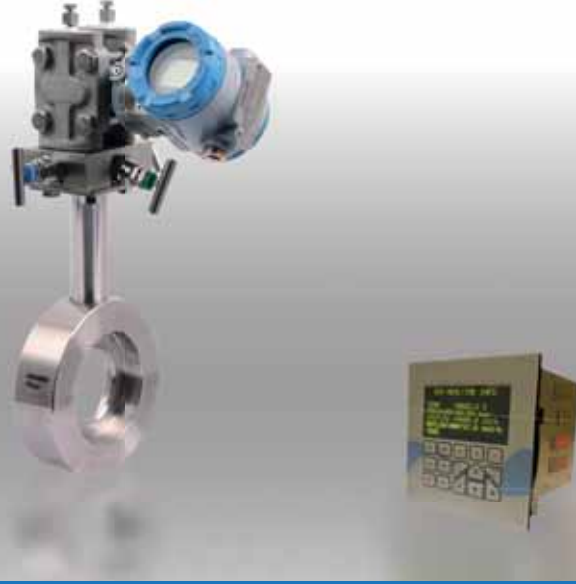
1-2 yatay çizgisini uzatalım.

Sarı alan içinde 1-2 çizgisiyle kesilen herhangi bir separatör eğrisi Dn50) tam randımanla çalışacaktır.

akış hızı 2-3 dikey çizgisi tayin edilir.(17m/s)

Basınç düşüşü 1-2 ve 3-4 çizgileri kesiştirilerek bulunur. (0,03 bar)

HBS-20



ISLAK KISIMLAR	: AISI304 SS
HASSASİYET	: % 1,5 T.S.
ÇIKIŞ	: 4...20 mA +HART
BESLEME	: 12...45 V DC
SICAKLIK	: 250°C max. (450°C ops.)
BASINÇ	: 137 bar max.(350 bar ops.)
GÖVDE,BAĞLANTILAR	: AISI304 SS,AISI304 SS
MONTAJ POZİSYONU	: Yatay ve Dikey (aşağıdan yukarıya)
BAĞLANTILAR	: PN40 wafer
UYGULAMA ALANLARI	: Doymuş Buhar,Kızgın Buhar
KORUMA	: IP67,ops.Ex-proof
GÖSTERGE	: Üzerinde LCD Anlık,(ops.toplam)

SICAKLIK VE BASINÇ KOMPANZASYON CİHAZI

BAĞLANTI	: Duvar ve Panel montaj
GÖSTERGE	: OLED,Anlık ve toplam buhar miktarı sıcaklık,basınç ve buhar yoğunluğu izlenebilir.
ÇIKIŞ BİRİMLER	: 4...20 mA re-transmisyon ve pulse çıkış : kg,ton,saat

Compact Orifice Flowmeter Series is designed for closed loop control and general purpose monitoring applications. This design lowers the total installed cost of DP Flow measurement points eliminating the need for fittings, impulse tubing, valves, adapters and manifolds by providing a single device packaged together for simplified installation. By integrating Autrol pressure transmitters with the Compact Orifice primary element, we deliver the highest performing Flowmeters which arrive assembled, calibrated, pressure tested, and ready to install.

ELECTRICAL SAFETY

This equipment complies with the requirements of CEI/IEC 61010-1:2001-2 'Safety Requirements for Electrical Equipment for Measurement, Control and Laboratory Use'. If the equipment is used in a manner

NOT: Specified by the Company, the protection provided by the equipment may be impaired.

Ölçü Basınç	DN 50	DN 80	DN 100	DN 125	DN 150	DN 200	DN 250	DN 300	DN 400
4 bar (g)	0,07..0,750	0,2...2	0,32..3,2	0,48..4,8	0,7..7	1,2..12,41	1,9..19,42	2,8..28,5	5..50
6 bar (g)	0,09..0,9	0,23..2,3	0,39..3,9	0,57..5,7	0,8..8	1,4..14,52	2,3..23,3	3,3..33,5	5,8..58
8 bar (g)	0,1..1	0,27..2,7	0,43..4,3	0,65..6,5	0,9..9	1,6..16,52	2,6..26,3	3,7..37,6	6,6..66

Doymuş Buhar için Ölçme Aralıkları (ton/saat)

Not

: Proses şartlarına göre ölçme aralıklarında değişiklikler yapılabilir.

HBS-30



ISLAK KISIMLAR	: AISI304 SS
HASSASİYET	: % 1,5
ÇIKIŞ	: 4...20 mA,2 telli
BESLEME	: 24 V DC
SICAKLIK	: 250°C max. (350°C ops.)
BASINÇ	: 40 bar max.
GÖVDE,BAĞLANTILAR	: AISI304 SS,AISI304 SS
MONTAJ POZİSYONU	: Yatay ve Dikey (aşağıdan yukarıya)
BAĞLANTILAR	: PN40 wafer
UYGULAMA ALANLARI	: Doymuş Buhar,Kızgın Buhar
KORUMA	: IP67,ops.Ex-proof
GÖSTERGE	: Ops.Üzerinde LCD Anlık ve toplam

SICAKLIK VE BASINÇ KOMPANZASYON CİHAZI

BAĞLANTI	: Duvar ve Panel montaj
GÖSTERGE	: OLED,Anlık ve toplam buhar miktarı sıcaklık,basınç ve buhar yoğunluğu izlenebilir.
ÇIKIŞ BİRİMLERİ	: 4...20 mA re-transmisyon ve pulse çıkış : kg,ton,saat

PRODUCT FEATURES

*Our Inline meters can measure Steam, Gases or Liquids.
Heavy Duty & Maintenance Free Design
No moving parts
No holes to clog
Slim Meter Body Profile
Can handle process pressure over 70 barg
Can handle process temperature up to 250 °C (standard) and 350 °C (high temp)
Industry standard two wire 4-20 mAoutput or pulse signals*

**PERFORMANCE SPECIFICATION
ACCURACY (LINEAR RANGES)**

*Liquid.....+/- 0.5% of flow rate
Test conditions: Water at 18.3 °C , 3.4 bar with 10 pipe diameters upstream and 5 pipe diameters downstream
Gas.....+/- 1.5% of flow rate
Test conditions: Air 18.3 °C, 1.7 bar with 10 pipe diameters upstream and 5 pipe diameters downstream
Steam.....+/- 1.5% of flow rate
Repeatability.....+.25% of flow rate
Test conditions: Saturated Steam at 8.6 bar with 10 pipe diameters upstream and 5 pipe diameters downstream*

Ölçü Basınç	DN 50	DN 80	DN 100	DN 125	DN 150	DN 200	DN 250	DN 300
4 bar (g)	0,08..1,00	0,17...1,8	0,3..3,1	0,45..4,6	0,6..7	1,3..15,2	1,9..19,42	2,9..40
6 bar (g)	0,13..1,3	0,25..2,5	0,4..4,1	0,7..7,1	0,9..11,2	1,4..14,52	2..25	4..50
8 bar (g)	0,1..1,6	0,3..3,1	0,5..5,1	0,8..8,1	1,1..13,2	1,6..16,52	2,3..30	5,1..61

Doymuş Buhar İçin Ölçme Aralıkları (ton/saat) Not : Proses şartlarına göre ölçme aralıklarında değişiklikler yapılabilir.

LEVEL CONTROL / SEVİYE GÖSTERGE CİHAZLARI



HLC-85F**KAZAN TİPİ MANYETİK SEVİYE GÖSTERGESİ**

Manyetik seviye göstergeleri, sıvı seviyesinin ölçümü istenen depoya farklı bağlantı şekilleriyle monte edilir. Depodaki sıvının yükselip alçılmasıyla, birleşik kaplar prensibi gereği by-pass tüp içindeki şamandıra da yükselir ve alçalır. Şamandıranın bu hareketi ile, by-pass tüpün dışındaki alüminyum profil içine dizilmiş olan çift renkli manyetik disklerin kendi etrafında dönmesini sağlar. Şamandıra içindeki mıknatıs, şamandıranın batma derinliğine göre sıvı seviyesi ile aynı hizada bulunur. Böylelikle şamandıranın renklerini değiştirdiği çift renkli manyetik profil diskleri seviyesini tam ve kusursuz bir şekilde gösterebilmektedir. Şamandıra yükselirken manyetik profil diskleri kırmızıya, şamandıra alçalırken ise beyaza dönüşür. Böylece tanktaki sıvının seviyesi en doğru şekilde gözlenmiş olur.

Alüminyum flaplı seviye gösterge cihazları yüksek sıcaklık ve yüksek basınçlı akışkanların olduğu kazanlarda kullanılır.

AVANTAJLARI:

- Sürekli ve kolay izleme
- Sızdırmaz dizayn
- Uluslar arası normlarda flanş bağlantısı ANSI-DIN
- Çok farklı akışkanlarda çalışma imkanı
- Yüksek sıcaklık ve basınç dayanımı
- Uzun ömür
- Akışkanlar:
 - Su
 - Kızgın Su
 - Buhar
 - Atık su
 - Deniz Suyu
 - Asit
 - Petrol türevleri
 - Gaz (Sıvı halde)
 - Köpük (sıvı halde)
 - Kostik maddeler

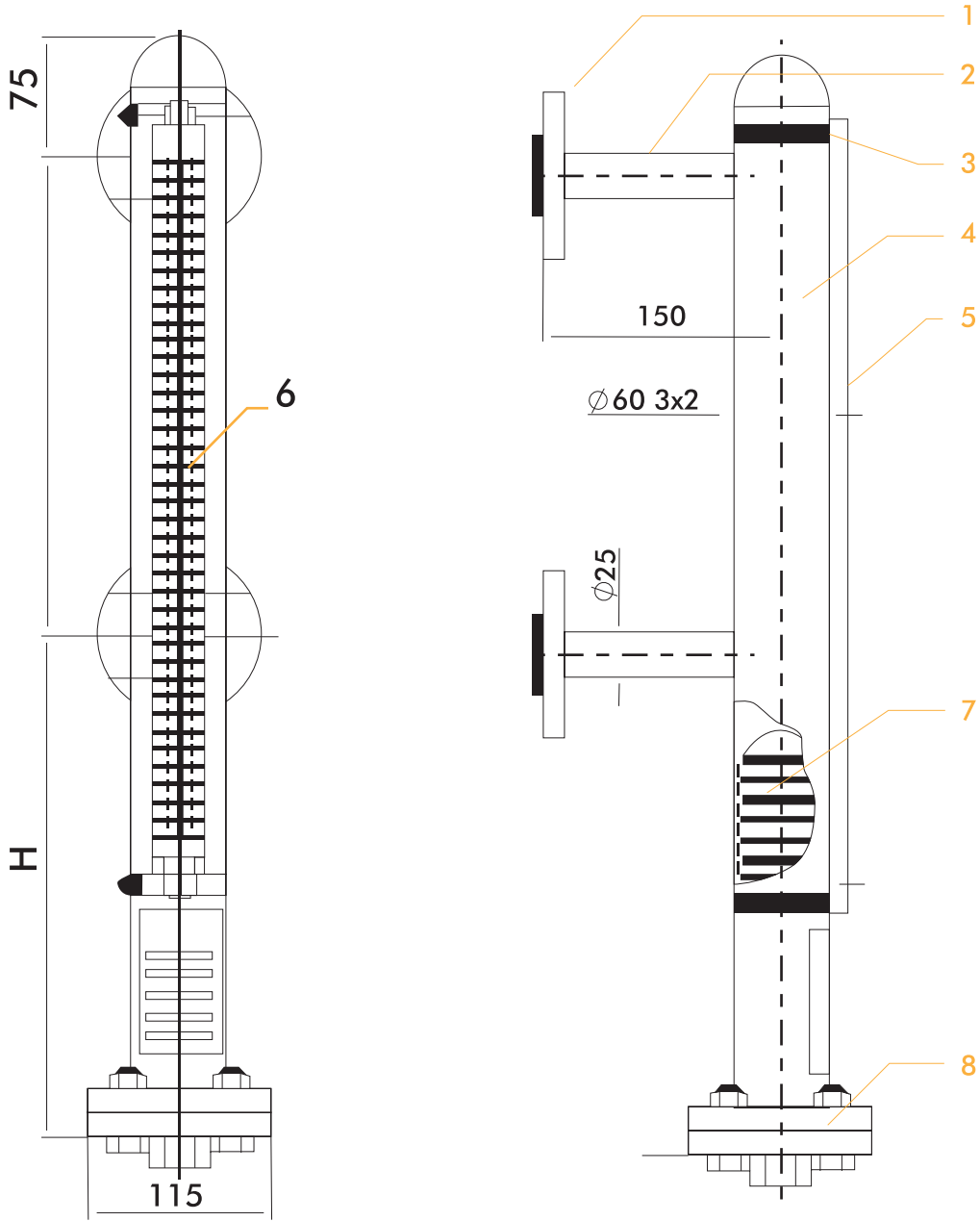
LEVEL GAUGE FOR BOILERS

Magnetic level gauges can be installed to tanks where it is required to check the level of liquid. When the level of liquid gets high and down; the liquid inside the tube is also gets high and down. This movement of liquid provides the alluminium magnetic flappers to turn around. The magnetic flappers has 2 different colors which shows the level of liquid inside the tank perfectly. When the level is getting high magnetic flappers are red, when the level is getting down it is white.

Level gauges for boilers, with alluminium flappers are being used in boilers for high temperature and high pressure liquids.

ADVANTAGES:

- Easy and continuous observation
- Leakage proof design
- Flange connection in International standards ANSI-DIN
- Different flow medias
- High pressure and high temperature resistance
- Long life
- Flow Medias:
 - Water
 - Hot water
 - Steam
 - Waste water
 - Sea water
 - Acid
 - Petroleum products
 - Gas (in liquid)
 - Foam (in liquid)
 - Caustic materials



1	Flanş Bağlantısı - <i>Flange Connection</i>	DN 20 PN 16 St 37,2
2	Bağlantı Borusu - <i>Connection Tube</i>	AISI 304
3	Boru Kelepçesi - <i>Tube Clamp</i>	AISI 304
4	Bypass Borusu - <i>Bypass Tube</i>	AISI 304
5	Gösterge Profili - <i>Profile</i>	Alüminyum
6	Manyetik Diskler - <i>Magnetic Flapper</i>	Alüminyum
7	Şamandıra - <i>Float</i>	AISI 316 L
8	Alt Tahliye Flanşı - <i>Discharge Flange</i>	Discharge Flange St 37,2

HLC-95F**STANDART TİP MANYETİK SEVİYE GÖSTERGESİ**

Manyetik seviye göstergeleri, sıvı seviyesinin ölçümü istenen depoya farklı bağlantı şekilleriyle monte edilir. Depodaki sıvının yükselip alçalmasıyla, birleşik kaplar prensibi gereği by-pass tüp içindeki şamandıra da yükselir ve alçalır. Şamandıranın bu hareketi ile, by-pass tüpün dışındaki alüminyum profil içine dizilmiş olan çift renkli manyetik disklerin kendi etrafında dönmesini sağlar. Şamandıra içindeki mıknatıs, şamandıranın batma derinliğine göre sıvı seviyesi ile aynı hizada bulunur. Böylelikle şamandıranın renklerini değiştirdiği çift renkli manyetik profil diskleri seviyesini tam ve kusursuz bir şekilde gösterebilmektedir. Şamandıra yükselirken manyetik profil diskleri kırmızıya, şamandıra alçalırken ise beyaza dönüşür. Böylece tanktaki sıvının seviyesi en doğru şekilde gözlenmiş olur.

Alüminyum flaplı seviye gösterge cihazları yüksek sıcaklık ve yüksek basınçlı akışkanların olduğu kazanlarda kullanılır.

AVANTAJLARI:

- Sürekli ve kolay izleme
- Sızdırmaz dizayn
- Uluslararası normlarda flanş bağlantısı ANSI-DIN
- Çok farklı akışkanlarda çalışma imkanı
- Yüksek sıcaklık ve basınç dayanımı
- Uzun ömür
- Akışkanlar:
 - Su
 - Kızgın Su
 - Buhar
 - Atık su
 - Deniz Suyu
 - Asit
 - Petrol türevleri
 - Gaz (Sıvı halde)
 - Köpük (sıvı halde)
 - Kostik maddeler

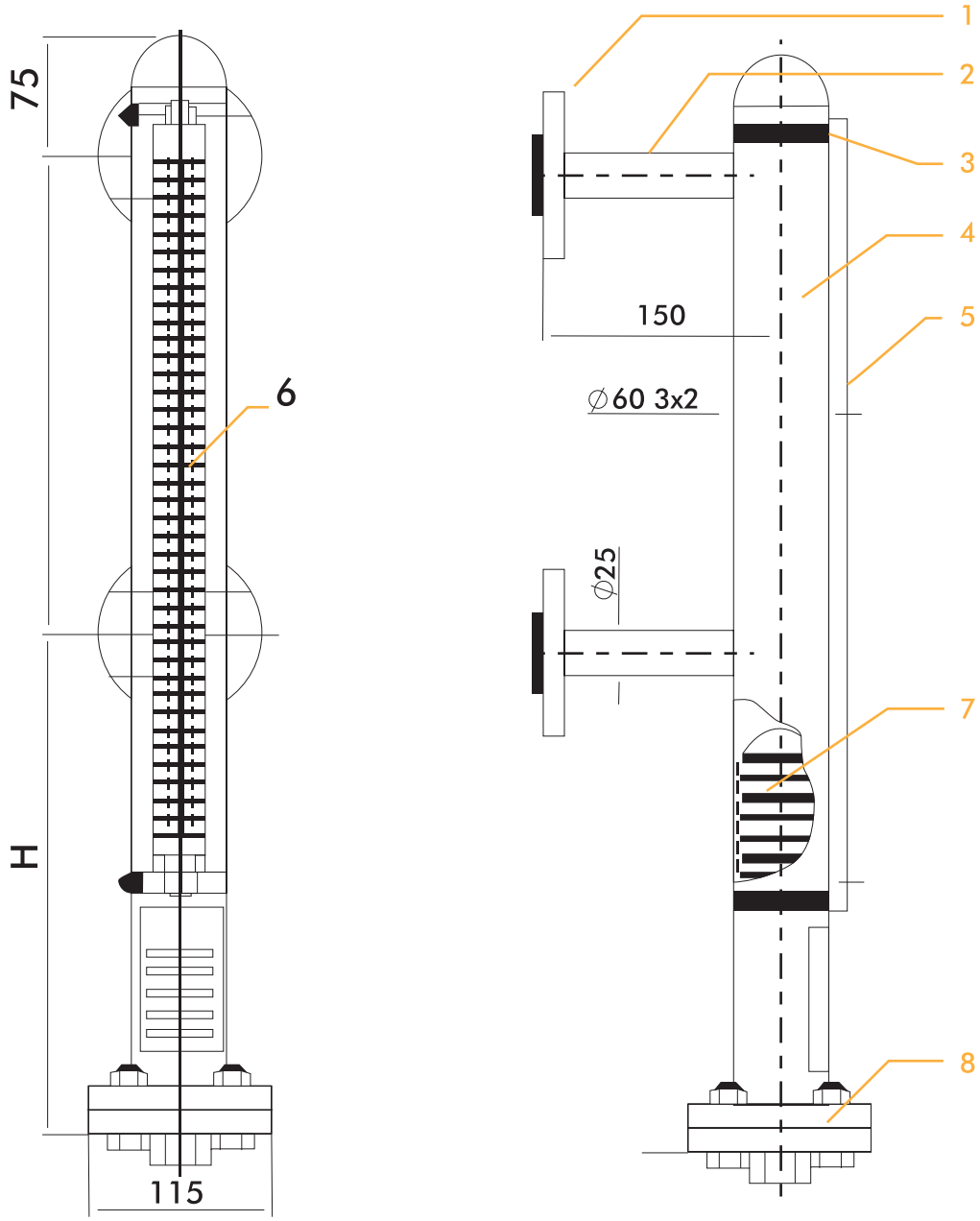
LEVEL GAUGE FOR BOILERS

Magnetic level gauges can be installed to tanks where it is required to check the level of liquid. When the level of liquid gets high and down; the liquid inside the tube is also gets high and down. This movement of liquid provides the alluminium magnetic flappers to turn around. The magnetic flappers has 2 different colors which shows the level of liquid inside the tank perfectly. When the level is getting high magnetic flappers are red, when the level is getting down it is white.

Level gauges for boilers, with alluminium flappers are being used in boilers for high temperature and high pressure liquids.

ADVANTAGES:

- Easy and continuous observation
- Leakage proof design
- Flange connection in International standards ANSI-DIN
- Different flow medias
- High pressure and high temperature resistance
- Long life
- Flow Medias:
 - Water
 - Hot water
 - Steam
 - Waste water
 - Sea water
 - Acid
 - Petroleum products
 - Gas (in liquid)
 - Foam (in liquid)
 - Caustic materials



1	Flanş Bağlantısı - <i>Flange Connection</i>	DN 20 PN 16 St 37,2
2	Bağlantı Borusu - <i>Connection Tube</i>	AISI 304
3	Boru Kelepçesi - <i>Tube Clamp</i>	AISI 304
4	Bypass Borusu - <i>Bypass Tube</i>	AISI 304
5	Gösterge Profili - <i>Profile</i>	Alüminyum
6	Manyetik Diskler - <i>Magnetic Flapper</i>	Plastik
7	Şamandıra - <i>Float</i>	AISI 316 L
8	Alt Tahliye Flanşı - <i>Discharge Flange</i>	Discharge Flange St 37,2

HLC-100



KAZAN TİPİ SEVİYE ELEKTRODU

ISS 04 Seviye sensörü iletken sıvılarda iletkenlik ölçüm prensibine göre seviye kontrolü amacıyla kullanılır. Dört farklı ölçüm probu ve elektronik kontrol ünitesi ile kompakt yapıdadır başka bir tertibata gerek olmadan kontrol imkanı sağlar.

Kullanıcı tarafından seçilebilir iki ayrı asgari iletkenlik seviyesi ve dört ayrı kontrol fonksiyonuna sahiptir. min1 $\mu\text{S}/\text{cm}$ 'nin üstündeki sıvılarda kullanılır.

Montaj Pozisyonu	Düsey (Kazan içine veya by-pass tüpüne)
Proses Bağlantısı	G1"
Çalışma Basıncı	32 Barg@2380C
Muhafaza	Alüminyum Döküm (Elektrostatik boyalı)
Bağlantı Malzemesi	1.4571 Paslanmaz Çelik
Elektrod İzolasyonu	PTFE
Elektrod Malzemesi	1.4571 Paslanmaz Çelik
Ara Parça Malzemesi	PTFE
Ara Boru Malzemesi	Paslanmaz Çelik
Elektrod boyu	500 mm, 1000 mm, 1500 mm
Elektrod Çapı	4 mm
Kablo	5x0.75 mm ² Silikon İzolasyonlu
Kablo girişi	3 adet PG 11 Kromajlı Pirinç
Besleme	220-240VAC (Std.) veya 24VDC (Ops.), 2VA
Elektrod Uyarımı	6V max.
Duyarlılık	1uS/cm min. veya 30 uS/cm min. seçilebilir.
Çıkış	Volt-free contacts
Röleler	Schrack-RY211024 veya eşdeğeri
Röle Gecikmesi	3 sn
Çevre Sıcaklığı	700C
Koruma Sınıfı	IP 65
Ağırlık	2,9 kg (L:1000mm için)

LEVEL SENSOR

ISS 04 Level Sensor is designed for controlling conductive measurement principle. It has four different measurement probe and an electronic unit and so without any other controlunit it allows to control by itself.

The sensor has two different conductive level measurement and four different control function, which are selectable by user. It can be in min. 1 $\mu\text{S}/\text{cm}$ and over conductive liquids.

Mounting Position	Vertical (into boiler or with by-pass tube)
Process Connection	1" BSP
Working Pressure	32 Barg@2380C
Case	Aluminium Casting (Electrostatic Painted)
Connection Material	1.4571 Stainless Steel
Electrode Isolation	PTFE
Electrode Material	1.4571 Stainless Steel
Case Insulation Material	PTFE
Pipe Material	Stainless Steel
Electrode Length	500 mm, 1000 mm, 1500 mm
Electrode Diameter	4 mm
Cable	5x0.75 mm ² Silicon Isolated
Cable Entry	3 adet PG 11 Chromed Brass
Supply	220-240VAC (Std.) or. optional 24VDC, 2VA
Electrode Voltage	6V max.
Sensitivity	1uS/cm min. veya 30 uS/cm min. selectable
Output	Volt-free contacts
Relay	Schrack-RY211024 veya eşdeğeri
Relay Delay	3 sn
Ambient Temperature	700C
Protection Class	IP 65
Weight	2,9 kg (for L:1000mm)

SEVİYE GÖSTERGE CİHAZLARI LEVEL CONTROL

AVANTAJLARI

Kompakt yapıdadır.
Çok fonksiyonlu kontrol yapılabilir.
Islak kısımları 316 paslanmaz çeliktir.
Düşük iletkenli sıvılarda çalışabilir.

UYGULAMA ALANLARI

Buhar kazanları
Degazörler
Kondens Tankları
İletken Sıvı Depoları

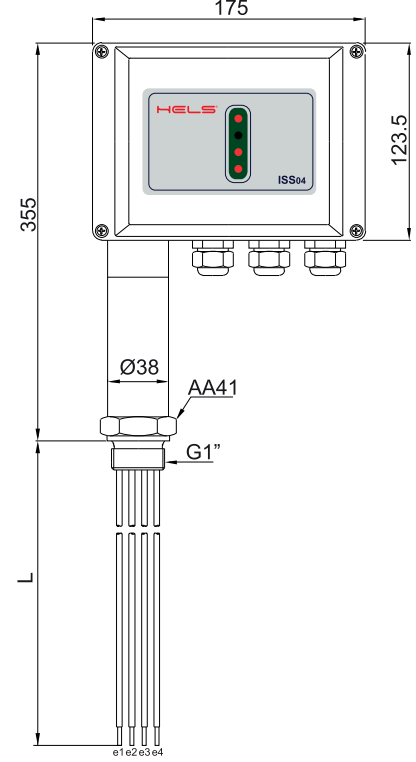
AVANTAGES

Compact structure
Multi fuction can be controlled.
Wetted parts is 316 stainless
Low conductivity liquids can be worked

APPLICATIONS AREAS

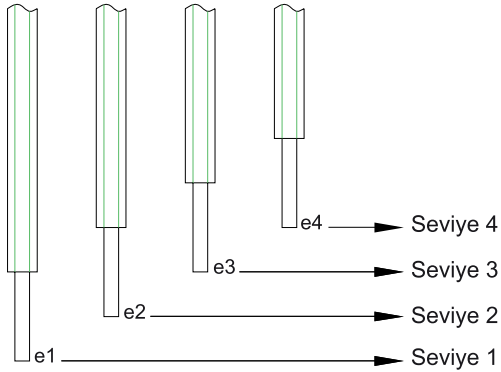
Steam boiler
Degasifler
Condansate tanks
Conductive liquid tanks

ÖLÇÜLER / DIMENSIONS

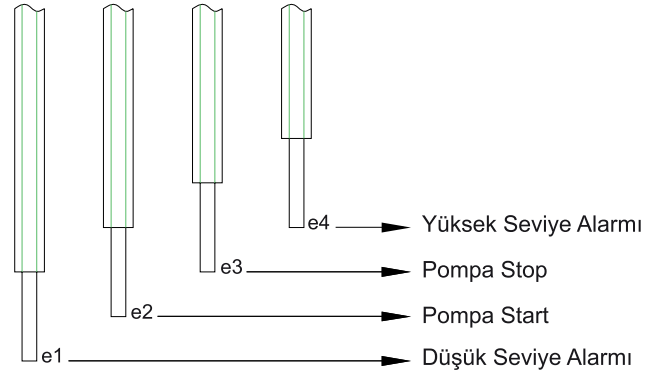


KONTROL FONKSİYONLARI: Dip Switch ile muhafaza içinden kullanıcı tarafından yapılabilir.
CONTROL FUNCTIONS: By dip-switch inside the enclosure can be done by the user

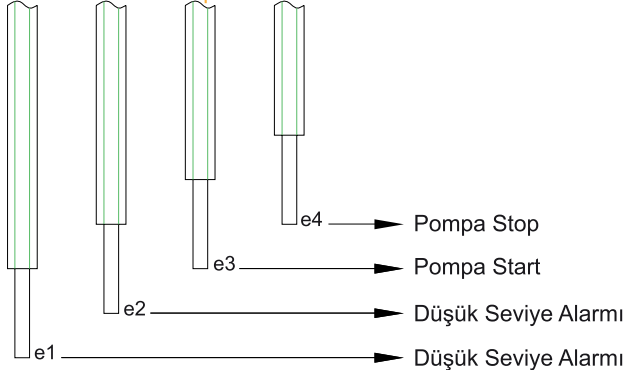
F1. Seviye Rölesi F1. Level Switch



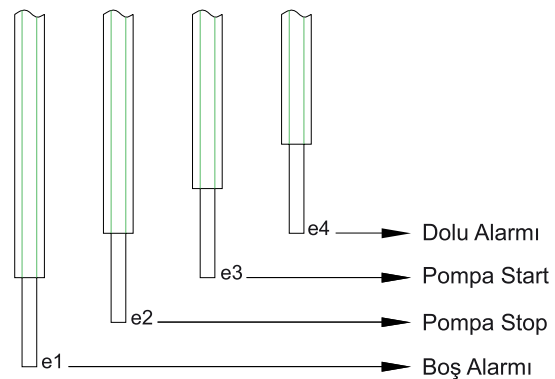
F2. Dolum Kontrolü + Düşük Seviye Alarmı + Yüksek Seviye Alarmı F2. Fill Control + Low Level alarm + High Level alarm



F3. Dolum Kontrolü + 2 adet Düşük Seviye Alarmı F3. Fill Control + 2 pcs Low Level Alarm



F4. Boşaltma Kontrolü F4. Discharge Control



1,2,3 ile buhar kazanlarında ; 1, 4 ile depolama tanklarında seviye kontrolü yapılabilir.

ISS 04 can work on boilers with configurations I , II or III and on water storage vessels with configurations I or IV.

HLC-105**MANYETİK TİP SEVİYE GÖSTERGE CİHAZI (ORANSAL ÇUBUKLU****LEVEL GAUGE FOR BOILERS**

Manyetik seviye göstergeleri, sıvı seviyesinin ölçümü istenen depoya farklı bağlantı şekilleriyle monte edilir. Depodaki sıvının yükselip alçalmasıyla, birleşik kaplar prensibi gereği by-pass tüp içindeki şamandıra da yükselir ve alçalır. Şamandıranın bu hareketi ile, by-pass tüpün dışındaki alüminyum profil içine dizilmiş olan çift renkli manyetik disklerin kendi etrafında dönmesini sağlar. Şamandıra içindeki miktarı, şamandıranın batma derinliğine göre sıvı seviyesi ile aynı hizada bulunur. Böylelikle şamandıranın renklerini değiştirdiği çift renkli manyetik profil diskleri seviyesini tam ve kusursuz bir şekilde gösterebilmektedir. Şamandıra yükselirken manyetik profil diskleri kırmızıya, şamandıra alçalırken ise beyaza dönüşür. Böylece tanktaki sıvının seviyesi en doğru şekilde gözlenmiş olur.

Alüminyum flaplı seviye gösterge cihazları yüksek sıcaklık ve yüksek basınçlı akışkanların olduğu kazanlarda kullanılır.

AVANTAJLARI:

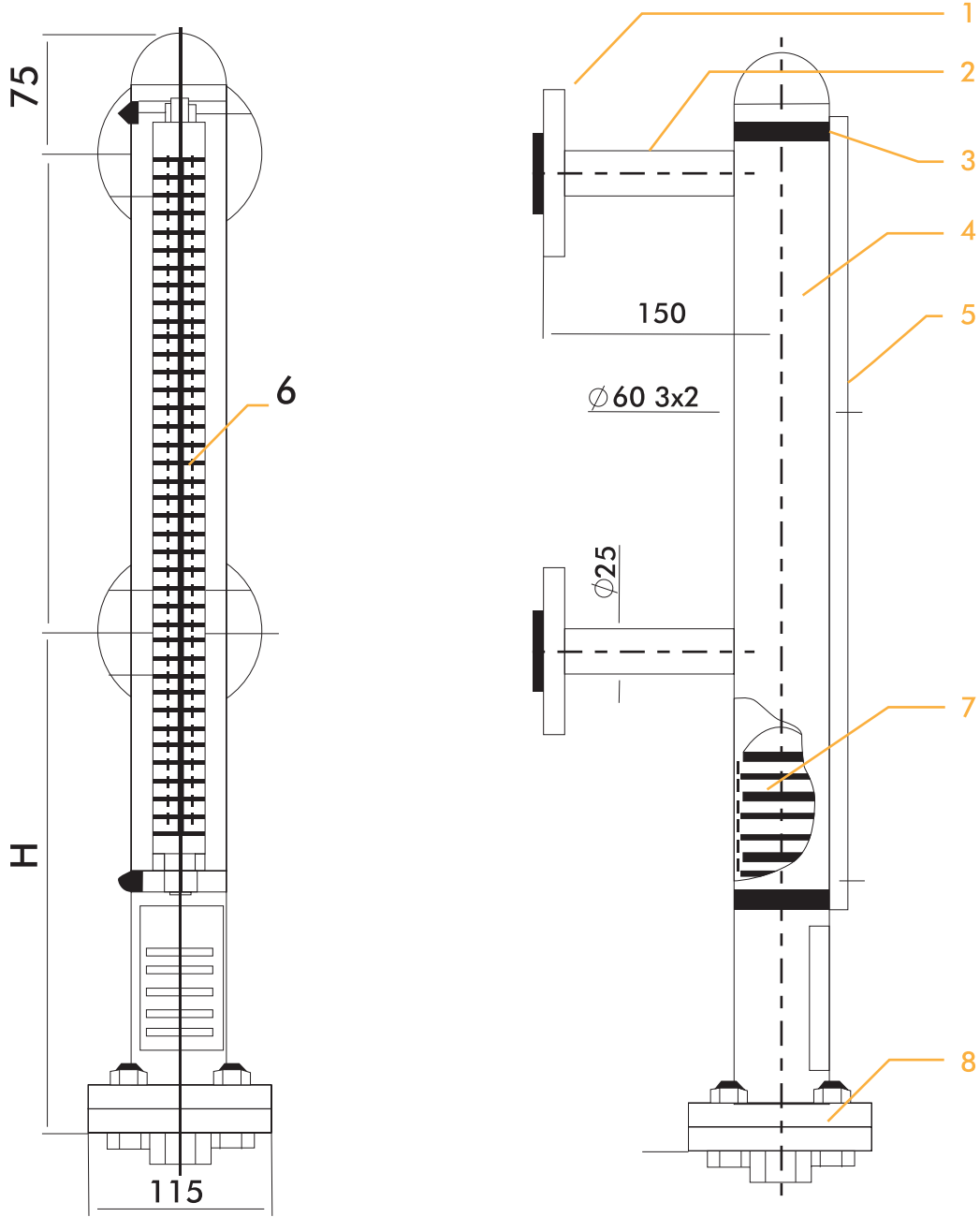
- Sürekli ve kolay izleme
- Sızdırmaz dizayn
- Uluslar arası normlarda flanş bağlantısı ANSI-DIN
- Çok farklı akışkanlarda çalışma imkanı
- Yüksek sıcaklık ve basınç dayanımı
- Uzun ömür
- Akışkanlar:
- Su
- Kızgın Su
- Buhar
- Atık su
- Deniz Suyu
- Asit
- Petrol türevleri
- Gaz (Sıvı halde)
- Köpük (sıvı halde)
- Kostik maddeler

Magnetic level gauges can be installed to tanks where it is required to check the level of liquid. When the level of liquid gets high and down; the liquid inside the tube is also gets high and down. This movement of liquid provides the alluminium magnetic flappers to turn around. The magnetic flappers has 2 different colors which shows the level of liquid inside the tank perfectly. When the level is getting high magnetic flappers are red, when the level is getting down it is white.

Level gauges for boilers, with alluminium flappers are being used in boilers for high temperature and high pressure liquids.

ADVANTAGES:

- Easy and continuous observation
- Leakage proof design
- Flange connection in International standards ANSI-DIN
- Different flow medias
- High pressure and high temperature resistance
- Long life
- Flow Medias:
- Water
- Hot water
- Steam
- Waste water
- Sea water
- Acid
- Petroleum products
- Gas (in liquid)
- Foam (in liquid)
- Caustic materials



1	Flanş Bağlantısı - Flange Connection	DN 20 PN 16 St 37,2
2	Bağlantı Borusu - Connection Tube	AISI 304
3	Boru Kelepçesi - Tube Clamp	AISI 304
4	Bypass Borusu - Bypass Tube	AISI 304
5	Gösterge Profili - Profile	Alüminyum
6	Manyetik Diskler - Magnetic Flapper	Plastik
7	Şamandıra - Float	AISI 316 L
8	Alt Tahliye Flanşı - Discharge Flange	Discharge Flange St 37,2



REFLEX CAMLI SEVİYE GÖSTERGESİ

Reflex camlı seviye göstergeleri yüksek sıcaklık ve basınçlı akışkanların seviye takibinde kullanılır.

Reflex camın çalışma prensibi ışığın sıvı, gaz ve özellikle buhardaki farklı kırılma değerlerine dayanır. Reflex camın akışkanla temas kısmında oluklar mevcuttur. Gelen ışık dalgaları farklı kırılma değerlerinden dolayı sıvı bölgesinde yutulur. Buharda (hava veya gazda) tamamen geriye yansır. Böylece ışığı yutan sıvı bölgesi siyah, ışığı yansıtan buhar bölgesi ise parlak renkte gözükür. Reflex camlar termal şok veya statik sıcaklık farklılıklarından etkilenmezler.

UYGULAMA ALANLARI

Buhar Kazanları
Kimya Sanayi
Sıhhi / Gayrisıhhi Dolum Depoları
Yakıt Kapları

Valfler	Ggg 40
Reflex Cam	Maxos
Mil	AISI 304-316
Oring	TSE Grafitli Kilingirit
Kapak	St. 37 Karbon Çelik

Deney Basıncı	PN 32 kg/cm ²
Çalışma Basıncı	PN 16 kg/cm ²
Max. Sıcaklık	T=250°C

GÖSTERGE YEDEK PARÇALARI

Vanalar
Cam
Oringler
Cam Contaları

REFLEX TYPE LEVEL GAUGE

Reflex type level gauges can be used for level control of high temperature and high pressure liquids. The working principles of reflex type level gauges depends on different values of light refraction at liquid, gas and steam. There are grooves on reflex glass where the liquid contact. Coming light waves absorbed because of different light refraction values. At steam (air or gas) completely reflects back. Thus, the liquid area which absorbs light can be seen as black, and the steam area can be seen as bright color. Reflex type level gauges can not be effected by thermal shock or statical temperature

APPLICATIONS

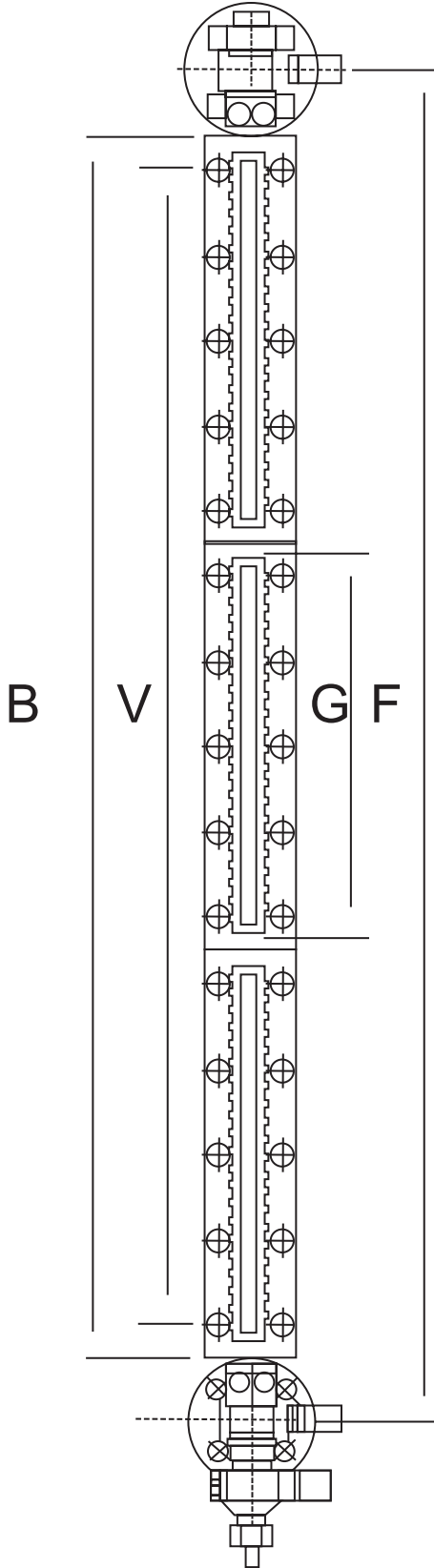
Steam Boilers
Chemical Industry
Tanks differences.

Valves	GGG 40
Reflex Glass	Maxos
Spindle	AISI 304-316
Oring	TSE Grafitli Kilingirit
Cover	St. 37 Carbon Steel

Test Pressure	PN 32 kg/cm ²
Working Pressure	PN 16 kg/cm ²
Max. Temp.	T=250°C

SPARE PARTS

Valves
Glass
Oring
Gaskets



Standart Boylar / Standart Lengths				
	F	B	V	G
1	310	205	168	190
2	340	235	198	220
3	370	265	228	250
4	400	295	258	280
5	440	335	298	320
6	515	410	373	190
7	575	470	433	220
8	635	530	493	250
9	695	590	553	280
10	775	670	633	320
11	900	795	758	250
12	990	885	848	280
13	1110	1005	968	320
14	1285	1180	1143	280
15	1445	1340	1303	320
16	1580	1475	1438	280
17	1780	1675	1638	320
18	2115	2010	1973	320



Parça No Part Number	Özellikler / Properties	
	Parça Adı / Part Name	Malzeme / Material
1	Şamandıra / Float	AISI 316
2	Kare Flanş / Square Flange	AISI 316
3	Buat / Switch Box	Etial 150
4	Pirinç Rakor/ Brass Cable Grant	M16x1.5

Alüminyum gövde içerisinde bulunan 15A mikroswitch ile üstün performans.
Superior performance with the 15A mikroswitch in aluminium classic.

Komple AISI316 paslanmaz çelik sıvı temas yüzeyi.
Complete AISI316 stainless steel liquid contact surface.

AISI316 paslanmaz çelik şamandıra ile yüksek korozyon dayanımı.
High corrosions resistance with AISI316 stainless steel float.

Özel dizayn edilmiş AISI316 paslanmaz çelik flanş.
Specially designed AISI316 stainless steel flange.

FLEXIBLE HOSE / ESNEK METAL HORTUMLAR



FLEXIBLE ÖRGÜLÜ / ÖRGÜSÜZ METAL HORTUMLAR FLEXIBLE METAL HOSE WITH/WITHOUT BRAIDING



Esnek metal hortumlar, sıcaklık ve basınca dayanıklı, esnek yapıları sayesinde kolay montaj imkanı sağlayan, korozif ortamlara karşı uzun ömürlü hortumlardır.

Kolaylıkla eğilip bükülebilmeleri ve istenen ölçülerde rahatlıkla kesilebilmeleri sayesinde boru tesisatı yerine tercih edilebilir ve hem ekstra malzemenin hem de işgücünden tasarruf sağlar.

Esnek yapıları dolayısıyla titreşimin olduğu bölgelerde, paslanmaz yapıları sayesinde de sert akışkanların olduğu bölgelerde güvenle kullanılabilir. Yüksek basınç ve yüksek sıcaklığın olduğu durumlarda ekstra kat örgü ilavesi ile istenen basınç ve sıcaklık değerlerinde çalışabilme imkanı sağlar.

Örgülü hortumlar, yüksek sıcaklık ve özellikle yüksek basıncın olduğu sistemlerde bağlantı elemanı olarak kullanılır. Akışkana, basınca, bağlantı şekline ve hareket miktarına bağlı olarak örgülü hortumlardaki boğum, örgü teli sayısı ve katı seçilir.

MALZEME

HORTUM: Paslanmaz Çelik AISI 316L, AISI 321, AISI 304

ÖRGÜ: Paslanmaz Çelik, AISI 304

BAĞLANTI: Karbon Çelik (İsteğe Bağlı Paslanmaz

Çelik üretilebilir)

BAĞLANTI ÇEŞİTLERİ: Sabit Flanş, Döner Flanş, Rakor, Nipel, Kaynak Boyun

ÖLÇÜ

DN10(3/8")-DN200(8")

UYGULAMA

Her türlü akışkanın transferinde

Doğalgaz

Buhar

Isıtma, havalandırma ve iklimlendirme sistemleri

LNG ve cryogenic uygulamalar

Kombi ve fan coil

Kazan bağlantıları

Kimyasal ve petrokimyasal tesisler

Gemi inşası

Gıda -İçecek

Flexible metal hoses are high resistant to temperature and pressure, easy to install because of flexible design and has longer life time because of its resistance to corrosion.

Flexible metal hoses can be preferred rather than rigid piping because of easily bending, so can be saved extra material and labor cost.

It is safe to use where vibration and hard liquids because of its flexible form and stainless steel material. Flexible metal hoses can be reinforced by using extra braiding to ensure to work in high pressure and temperature.

Braided metal hoses is being used for connection where there is a high temperature and high pressure in the system. Depends on flow media, pressure, connection type and amount of movement; the number of convolution, the number of wires and braiding is selected.

MATERIAL

HOSE: Stainless Steel, AISI 316L, AISI 321, AISI 304

BRAIDING: Stainless Steel, AISI 304

FITTINGS: Carbon Steel (Stainless Steel is also available)

CONNECTION TYPES: Fixed Flanged, Floating Flanged, Male, Female, Butt Welded

DIMENSION

DN10(3/8")-DN200(8")

APPLICATIONS

For transferring all type of flow media

Natural Gas

Steam

HVAC applications

LNG and cryogenic applications

Fan Coil

Boiler connections

Chemical and petrochemical applications

Marine applications

Food and Beverage

ÖRGÜLÜ HORTUM TEKNİK DETAYLARI TECHNICAL SPECIFICATIONS FOR BRAIDED HOSES

ÖLÇÜ - SIZE		ID	OD	BOĞUM SAYISI- NO OF CONV	AĞIRLIK- WEIGHT	BÜKME ÇAPI - BENDING RADIUS		ÇALIŞMA BASINCI- WORKING PRESSURE	TEST BASINCI- TEST PRESSURE
NB	MM	MM	MM	ADET-PC	KGS	HAREKETSİZ- STATIC	HAREKETLİ- FLEXING	KG/CM2	KG/CM2
3/8"	10	10,3	15,4	385	0,192	40	150	90	135
1/2"	12	12,2	17,8	322	0,216	50	200	80	120
5/8"	16	16,2	22,8	278	0,387	50	200	70	105
3/4"	20	20,2	28	278	0,494	70	200	64	96
1"	25	25,4	33,7	270	0,616	90	200	50	75
1-1/4"	32	34,3	43	270	0,847	110	250	40	60
1-1/2"	40	40,1	52,5	200	1,172	130	250	30	45
2"	50	50,3	67,2	200	1,606	175	350	28	42
2-1/2"	65	65,7	83	112	1,984	200	410	24	36
3"	80	80,3	97	97	2,154	205	450	18	27
4"	100	100,8	119	90	3,002	230	560	16	24
5"	125	125,4	152,5	72	4,887	280	660	12	18
6"	150	150,8	177,5	70	5,705	320	815	10	15
8"	200	197	228	64	9,445	435	1015	8	12

ÖRGÜSÜZ HORTUM TEKNİK DETAYLARI TECHNICAL SPECIFICATIONS FOR NON-BRAIDED HOSES

ÖLÇÜ - SIZE		ID	OD	BASINÇ - PRESSURE			BÜKME YARIÇAPI BEND RADIUS IN MM
				ÇALIŞMA BASINCI WORKING PRESSURE	TEST BASINCI TESTING	PATLAMA BURST	
NB	MM	MM	MM	(Kg/Cm2)	(Kg/Cm2)	(Kg/Cm2)	STATIC
3/8"	10	10,3	14,3	10	15	40	38
1/2"	12	12,2	16,7	9	13,5	36	45
5/8"	16	16,2	21,6	4	6	16	58
3/4"	20	20,2	26,8	4	6	16	70
1"	25	25,4	32,2	3,5	5,3	14	85
1 1/4"	32	34,3	41,1	2,5	3,8	10	105
1 1/2"	40	40,1	49,5	2	3	8	130
2"	50	50,3	60,3	1	1,5	4	160



Fan-Coil bağlantı hortumları, sıcaklık ve basınca dayanıklı, esnek yapıları sayesinde kolay montaj imkanı sağlayan, korozif ortamlara karşı uzun ömürlü hortumlardır. Kolaylıkla eğilip bükülebilmeleri ve istenen ölçülerde rahatlıkla kesilebilmeleri sayesinde boru tesisatı yerine tercih edilebilir ve hem ekstra malzemedem hem de işgücünden tasarruf sağlar.

Esnek yapıları dolayısıyla titreşimin olduğu bölgelerde, paslanmaz yapıları sayesinde de sert akışkanların olduğu bölgelerde güvenle kullanılabilir. Yüksek basınç ve yüksek sıcaklığın olduğu durumlarda ekstra kat örgü ilavesi ile istenen basınç ve sıcaklık değerlerinde çalışabilme imkanı sağlar. Isı kaybını en aza indirmek için izolasyonlu seçeneği ile de satışta sunulmaktadır.

Bağlantı: Rakor x Nipel

MALZEME

HORTUM: Paslanmaz Çelik AISI 316L, AISI 321, AISI 304

ÖRGÜ: Paslanmaz Çelik, AISI 304

BAĞLANTI: Karbon Çelik (İsteğe Bağlı Paslanmaz Çelik üretilebilir)

İZOLASYON: Elastomerik Kauçuk

ÖLÇÜ

1/2" x 1/2", 3/4" x 1/2", 3/4" x 3/4", 1" x 3/4", 1" x 1"

BASINÇ

5 Bar'dan 200 Bar'a kadar – Örgülü Hortumlar
0,2 Bar'dan 24 Bar'a kadar – Örgüsüz Hortumlar

UYGULAMA

Isıtma sistemleri
Kombi ve fan coil
Şofben bağlantıları
Kat kaloriferi radyatör bağlantıları

Flexible metal hoses are high resistant to temperature and pressure, easy to install because of flexible design and has longer life time because of its resistance to corrosion. Fan-Coil hoses can be preferred rather than rigid piping because of easily bending, so can be saved extra material and labor cost.

It is safe to use where vibration and hard liquids because of its flexible form and stainless steel material. Fan-Coil hoses can be reinforced by using extra braiding to ensure to work in high pressure and temperature. Extra insulation can be used for preventing heat loss.

Connection: Female x Male

MATERIAL

HOSE: Stainless Steel, AISI 316L, AISI 321, AISI 304

BRAIDING: Stainless Steel, AISI 304

FITTINGS: Carbon Steel (Stainless Steel is also available)

INSULATION: Elastomeric Foam

SIZE

1/2" x 1/2", 3/4" x 1/2", 3/4" x 3/4", 1" x 3/4", 1" x 1"

PRESSURE

From 5 Bar to 200 Bar – Braided Hoses
From 0,2 Bar to 24 Bar – Non-braided Hoses

APPLICATIONS

Heating Systems
Fan-Coil
Water heater
District heating Systems
Floor Heating, radiator connections

SPRINKLER BAĞLANTI HORTUMU VE BAĞLANTI SETİ SPRINKLER HOSE AND CONNECTION SET



Sprinkler hortumu, yangın hatları ile sprinkler başlıklarının bağlantısında kullanılan esnek, paslanmaz çelik, örgülü hortumlardır. Hidrolik hesaplamalarla tavana yerleştirilen sprinkler başlıklarının ana yangın tesisatına bağlantısı rijit borulama sistemleri veya metal hortumlar vasıtasıyla yapılabilmektedir.

Rijit borulama sistemlerinin aksine sprinkler hortumları esnek yapıları dolayısıyla kolay montaj imkanı ve zamandan tasarruf sağlar. Herhangi bir yer hareketinde esnek ve paslanmaz yapısı sayesinde sistemi korur. Özel dişli başlıkları sayesinde değiştirilmek istenen sprinkler başlıkları kolaylıkla gerçekleştirilebilir.

MALZEME

HORTUM: Paslanmaz Çelik

ÖRGÜ TELİ: Paslanmaz Çelik

FITTINGS: Karbon Çelik (Paslanmaz Çelik opsiyonel)

BAĞLANTI

1" nipple x 1/2" Sprinkler ucuna özel iç dişli parça

1" nipple x 3/4" (Opsiyonel)

ÖLÇÜ

Hortum çapı: DN 20 (3/4"), DN25 (1")

UYGULAMA

Oteller, tiyatrolar, sinemalar, kütüphaneler
Hastaneler, okullar, konutlar
Spor salonları, iş merkezleri
Resmi binalar,
yüksek katlı binalar
Alışveriş merkezleri
Üniversiteler, havaalanları

Sprinkler hoses are flexible, stainless steel and braided which used for connection of fire pipelines and sprinkler heads. Sprinkler heads are installed on roof by hydraulic calculations and its connection to main fire pipeline can be whether by rigid piping system or by flexible metal hoses.

Sprinkler Hoses can provide easy installation and save time because of its flexible design. Also because of flexible and stainless steel design, it prevents system while any earthquake occurs. Sprinkler heads can be changed very easily because of special connection of sprinkler hose.

MATERIAL

HOSE: Stainless Steel

BRAIDING: Stainless Steel, AISI 304

FITTINGS: Carbon Steel (Stainless Steel is also available)

CONNECTION

1" nipple x 1/2" Special sprinkler head connection

1" nipple x 3/4" (Optional)

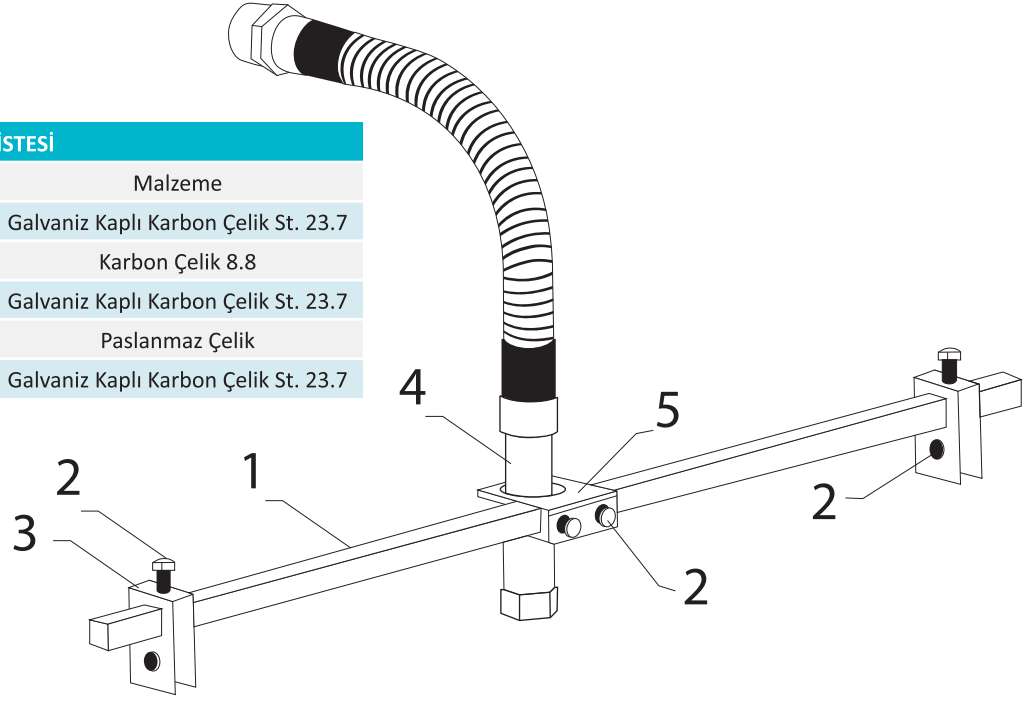
SIZE

Hose Size: DN 20 (3/4"), DN25 (1")

APPLICATIONS

Hotel, theatre, cinema, library
Hospital, school, residential building
Sport Centres, Business Buildings
Government Buildings
All high buildings
Shopping Malls
University, airport

PARÇA LİSTESİ		
No	Parça İsmi	Malzeme
1	Bağlantı Profili	Galvaniz Kaplı Karbon Çelik St. 23.7
2	Civata	Karbon Çelik 8.8
3	Bağlantı Parçası	Galvaniz Kaplı Karbon Çelik St. 23.7
4	Sprinkler Hortumu	Paslanmaz Çelik
5	Hortum Sabitleme Parçası	Galvaniz Kaplı Karbon Çelik St. 23.7



Ölçüler / Dimensions		Ölçüler / Dimensions			Büküm Yarıçapı / Bend Radius		Basınç / Pressure (200C - bar)	Ağırlık / Weight (Kg/m)
		d1 (mm)	d2 / D	Tolerans (mm) Tolerance	Statik Static	Dinamik Dynamic		
DN 20	3/4"	20,5	26,7 / 28	0,3	70	169	169	0,420
DN 25	25,4	25,4	31,8 / 31,7	0,3	85	190	190	0,670

Hortum Boyu / Hose Length	DN20	DN25
Sprinkler Çapı / Sprinkler Size	1/2", 3/4"	
Yangın Hat Bağlantısı / Fire Line Connection	1"	
Hortum Çapı / Hose Size	500 mm, 700 mm, 1000 mm, 1200 mm, 1500 mm, 2000 mm	

OMEGA FLEXLER OMEGA FLEX HOSE



Hels Omega Flex Bağlantı Hortumları, özellikle deprem anında oluşabilecek çökme ve yer değiştirmelerden doğabilecek zararları minimize etmek için yangın hatlarında bina dilatasyon geçişlerinde kullanılır.

Eksenel ve X, Z, Y açılarında oluşabilecek istem dışı hareketleri önleme kabiliyetine sahip Omega Flex hortumlar, sismik koruma sağlar ve kısa boyu sayesinde fazla yer kaplamadan monte edilebilir.

MALZEME

HORTUM: Paslanmaz Çelik

ÖRGÜ: Paslanmaz Çelik

FITTINGS: Karbon Çelik (Paslanmaz Çelik opsiyonel)

BAĞLANTI

Flanşlı, kaynak boyunlu, yivli

ÖLÇÜ

DN 15 (1/2") - DN 200 (8")

UYGULAMA

Yangın hatlarındaki dilatasyon geçiş noktaları

Hels, Omega Flex Hoses can be used at dilatation crossing points to minimize the possible defects caused by earthquake.

Omega Flex hoses can absorb all movements axial and X, Y, Z direction, provides seismic protection and no need for long distance for installation because of its short overall length.

MATERIAL

HOSE: Stainless Steel

BRAIDING: Stainless Steel, AISI 304

FITTINGS: Carbon Steel (Stainless Steel is also available)

CONNECTION

Flanged, welded ended, grooved

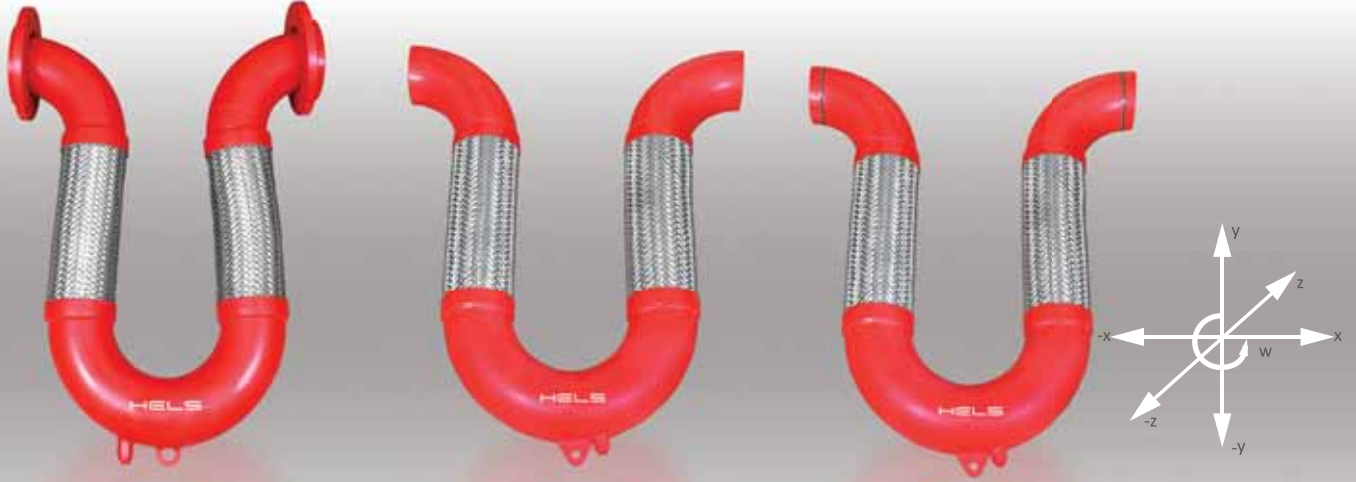
SIZE

DN 15 (1/2"), DN200 (8")

APPLICATIONS

Dilatation crossing point at fire pipelines

**OMEGA U FLEXLER
OMEGA U FLEX HOSE**



U FLEX FLANŞLI - FLANGED

HF 5511-100 UF	HF 5511-200 UF	HF 5511-400 UF
X= 100MM (-50/+50)	X= 200MM (-100/+100)	X= 400MM (-200/+200)
Y= 100MM (-50/+50)	Y= 200MM (-100/+100)	Y= 400MM (-200/+200)
Z= 100MM (-50/+50)	Z= 200MM (-100/+100)	Z= 400MM (-200/+200)

U FLEX KAYNAK BOYUNLU - BUTT WELDED

HF 5512-100 UK	HF 5512-200 UK	HF 5512-400 UK
X= 100MM (-50/+50)	X= 200MM (-100/+100)	X= 400MM (-200/+200)
Y= 100MM (-50/+50)	Y= 200MM (-100/+100)	Y= 400MM (-200/+200)
Z= 100MM (-50/+50)	Z= 200MM (-100/+100)	Z= 400MM (-200/+200)

U FLEX YİVLİ - GROOVED

HF 5513-100 UY	HF 5513-200 UY	HF 5513-400 UY
X= 100MM (-50/+50)	X= 200MM (-100/+100)	X= 400MM (-200/+200)
Y= 100MM (-50/+50)	Y= 200MM (-100/+100)	Y= 400MM (-200/+200)
Z= 100MM (-50/+50)	Z= 200MM (-100/+100)	Z= 400MM (-200/+200)

OMEGA V FLEXLER
OMEGA V FLEX HOSE



V FLEX FLANŞLI - FLANGED

HF 5521-100 VF	HF 5521-200 VF	HF 5521-400 VF
X= 100MM (-50/+50)	X= 200MM (-100/+100)	X= 400MM (-200/+200)
Y= 100MM (-50/+50)	Y= 200MM (-100/+100)	Y= 400MM (-200/+200)
Z= 100MM (-50/+50)	Z= 200MM (-100/+100)	Z= 400MM (-200/+200)

V FLEX KAYNAK BOYUNLU - BUTT WELDED

HF 5522-100 VK	HF 5522-200 VK	HF 5522-400 VK
X= 100MM (-50/+50)	X= 200MM (-100/+100)	X= 400MM (-200/+200)
Y= 100MM (-50/+50)	Y= 200MM (-100/+100)	Y= 400MM (-200/+200)
Z= 100MM (-50/+50)	Z= 200MM (-100/+100)	Z= 400MM (-200/+200)

V FLEX YİVLİ - GROOVED

HF 5523-100 VY	HF 5523-200 VY	HF 5523-400 VY
X= 100MM (-50/+50)	X= 200MM (-100/+100)	X= 400MM (-200/+200)
Y= 100MM (-50/+50)	Y= 200MM (-100/+100)	Y= 400MM (-200/+200)
Z= 100MM (-50/+50)	Z= 200MM (-100/+100)	Z= 400MM (-200/+200)



HORTUM



KOMPANSATÖR







KONDENSTOP



SEVİYE GÖSTERGE CİHAZLARI





 Akçaburgaz Mah. 66.Sk. No:9 Esenyurt /İST.
 +90 (212) 886 72 32 (Pbx)
 +90 (212) 886 72 33
 info@hels.com.tr
satis@hels.com.tr

Bölge Müdürlüklerimiz :

İstanbul : 0541 731 5517
Ankara : 0541 731 5516
Bursa : 0541 731 5527

www.hels.com.tr