

## ІНСТРУКЦІЯ З ЕКСПЛУАТАЦІЇ

Клапан поплавковий  
чавунний фланцевий

Фігури 272, 274

08/2016

### ЗМІСТ

1. Опис виробу
2. Вимоги до обслуговуючого персоналу
3. Транспортування та зберігання
4. Функція
5. Застосування
6. Монтаж
7. Експлуатація
8. Технічне обслуговування та ремонт
9. Причини експлуатаційних несправностей та їх усунення
10. Виведення з експлуатації
13. Умови гарантії



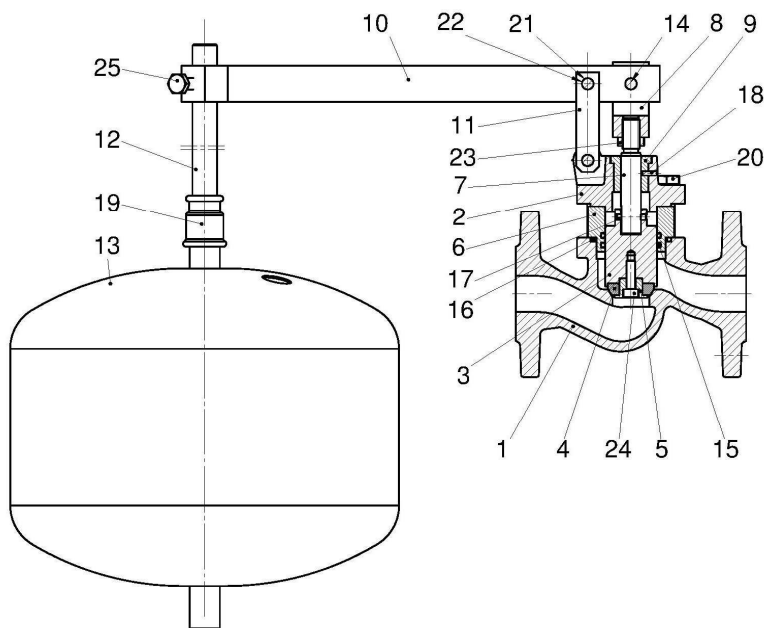
Фігура 272



Фігура 274

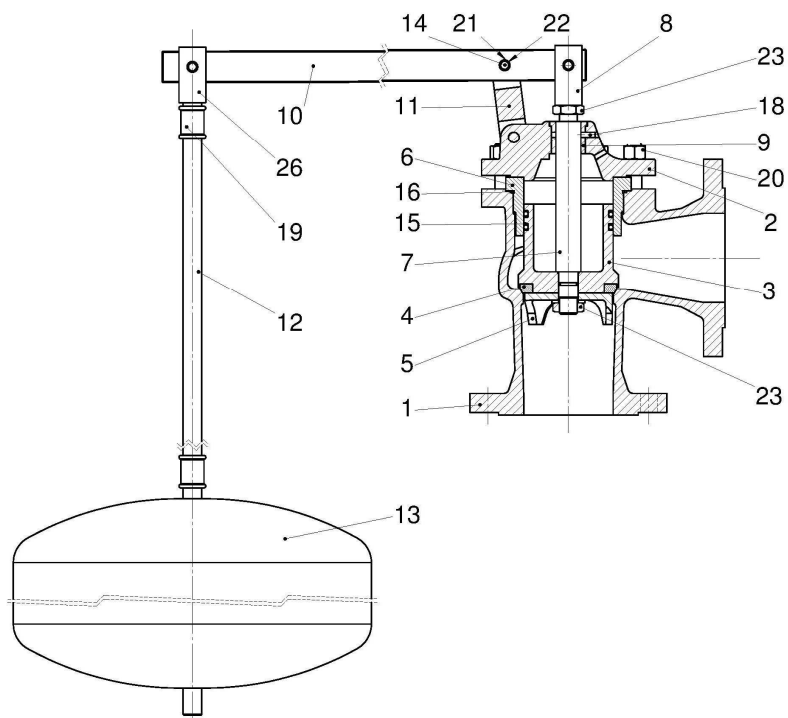
### 1. ОПИС ВИРОБУ

#### DN25-80, фігура 272





DN100-200, фігура 274

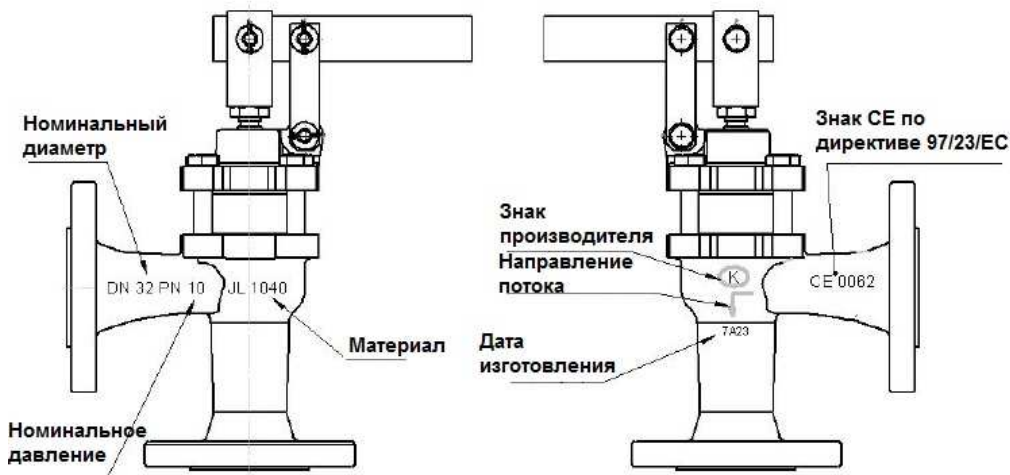


№	Назва деталей	Матеріал деталей	
		DN25-80	DN100-200
1	Корпус	EN-GJL-250	
2	Кришка	EN-GJL-250	
3	Клапан	X20Cr13	
4	Прокладка клапана	EPDM	
5	Дожим ущільнення	X20Cr13	
6	Втулка поршня	CuZn39Pb2	CuSn11P-C
7	Шток	X20Cr13	
8	Вилка штоку	S235JR цинк	
9	Втулка штоку	CuZn39Pb2	
10	Важіль	S235JR цинк	
11	З'єднання	S235JR цинк	
12	Стрижень	S235JR цинк	
13	Поплавок	S235JR епоксид	
14	Болт	X20Cr13	
15,16	Ущільнювальне кільце	EPDM	
17,18	Круглий болт	вуглецева сталь	
19	З'єднання	ковкий чавун	
20	Болт	8.8 A2A	
21	Шайба	вуглецева сталь цинк	
22	Шплінт	X5CrNi 18-10	
23	Гайка	8.8 A2A	
24	Болт	A2-70	---
25	Болт	8.8 A2A	---
26	Кріплення поплавка	---	S235JR цинк

Поплачкові клапани мають позначення відповідно до вимог норми PN-EN 19. Позначення полегшує ідентифікацію та містить:

- Номінальний діаметр DN, мм;
- Номінальний тиск PN, бар;
- Позначення матеріалу (корпус, кришка);

- Стрілку, що показує напрямок потоку середовища;
- Знак виробника;
- Ливарний номер;



## 2. ВИМОГИ ДО ОБСЛУГОВУЮЧОГО ПЕРСОНАЛУ

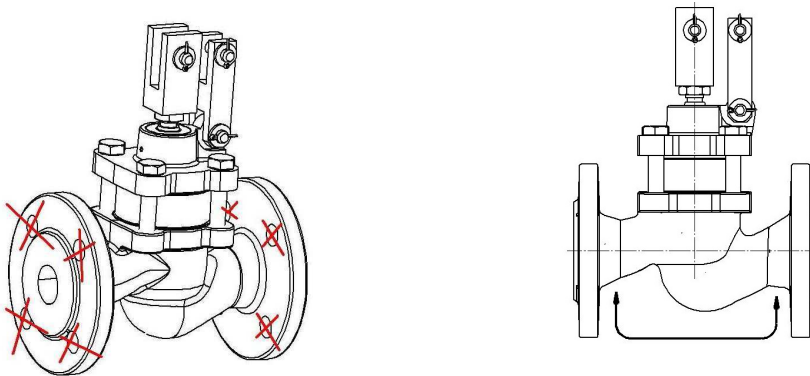
- Монтаж і експлуатацію клапанів повинні проводити кваліфіковані фахівці, які вивчили документацію та пройшли інструктаж з дотримання правил техніки безпеки.

- Під час проведення монтажних робіт частини клапану можуть нагріватися. Для запобігання травм, користувач повинен ізолювати дані матеріали або розмістити попереджувальні таблички.

## 3. ТРАНСПОРТУВАННЯ ТА ЗБЕРІГАННЯ

Транспортування і зберігання повинні проводитися в температурі від  $-20^{\circ}\text{C}$  до  $+65^{\circ}\text{C}$ . Клапани потрібно убезпечити від впливу сил, які можуть пошкодити фарбувальний шар. Фарбування захищає клапани від корозії під час транспортування і зберігання. Клапани повинні зберігатися в приміщеннях, які будуть захищати їх від дії атмосферних сил і забруднень. У приміщеннях з вологістю потрібно застосувати осушувачі засоби, щоб запобігти появі конденсату. Клапани потрібно транспортувати так, щоб не пошкодити у них шток. Поплавкові клапани транспортують комплектом частин: зібраний клапан, важіль, прут поплавка, поплавков.

**УВАГА!** Заборонено прикріплювати до отворів у фланцях пристосування для підйому клапана.



Місце кріплення для транспортування клапана

## 4. ФУНКЦІЯ

Поплавкові клапани служать для регулювання рівня середовища в ємності при її наповненні або спорожненні. По досягненню необхідного рівня середовища в ємності, клапан автоматично закриється і залишиться в такому положенні поки не знизиться рівень середовища.

## 5. ЗАСТОСУВАННЯ

- вода промислова;
- нейтральна рідина

Робоче середовище дозволяє чи забороняє застосування певних матеріалів. Клапани виготовлені для нормальних умов використання. У разі застосування клапанів для нестандартних середовищ необхідно звернутися до виробника.

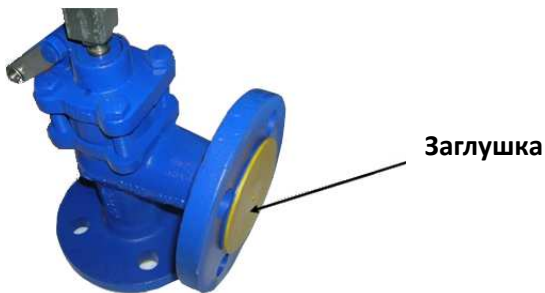
Робочий тиск потрібно підбирати виходячи з максимальної температури середовища, згідно з таблицею, нижче:

Норма EN 1092-2		Температура, °C
Матеріал	PN, бар	-10 ... +90
EN-GJL250	10	10 бар

## 6. МОНТАЖ

Під час монтажу клапанів потрібно дотримуватись наступних правил:

- Перед проведенням монтажних робіт необхідно перевірити виріб на предмет пошкоджень під час транспортування або зберігання;
- Перевірити параметри клапана параметрами системи, в якій вони будуть використовуватися;
- Зняти заглушки;



- Потрібно перевірити внутрішню частину клапана і переконатися у відсутності забруднень і сторонніх предметів;
- Під час зварювальних робіт необхідно захистити клапан від попадання на нього іскор, а використовувані матеріали від високої температури.

**УВАГА!** Трубопровід, на якому встановлюється клапан повинен бути змонтований так, щоб не переносити на клапан стягуючі або розтягуючі моменти.

Перед монтажем клапана необхідно перевірити співвісність і паралельність відповідних фланців, приварених до трубопроводу. Це необхідно для запобігання виникнення механічної напруги на затворі. Матеріал з'єднань повинен відповідати робочим параметрами трубопроводу.

**УВАГА!** Монтаж клапанів необхідно здійснювати таким чином, щоб напрямок стрілки на корпусі співпадав з напрямком потоку робочого середовища на трубопроводі.

**УВАГА!** За правильний підбір клапана для робочих умов, розміщення та монтаж відповідальність несе проектувальник системи, підрядник будівельних робіт та користувач.

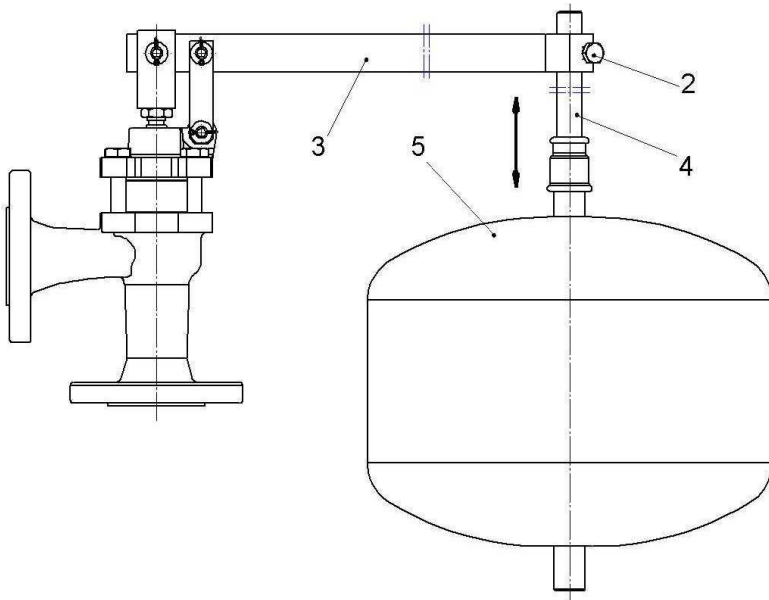
- Під час фарбування трубопроводу потрібно вкрити захисним матеріалом шток, важіль, болти і поплавки;
- Клапани повинен монтуватися таким способом, щоб вісь штока і поплавок була під прямим кутом;
- При монтажі потрібно дотримуватися певного положення клапана. Він повинен знаходитися над поверхнею рідини в ємності;

- Необхідно щоб поверхня рідини могла впливати на поплавок, поміщений в дану рідину.

Для клапанів DN 25-80 мм установка поплавка в рідині відбувається наступним чином:

1. Послабити два гвинти 2
2. У голівці важеля 3
3. Встановити прут 4 разом з поплавком 5 на потрібний рівень рідини. Потім затягнути болт 2

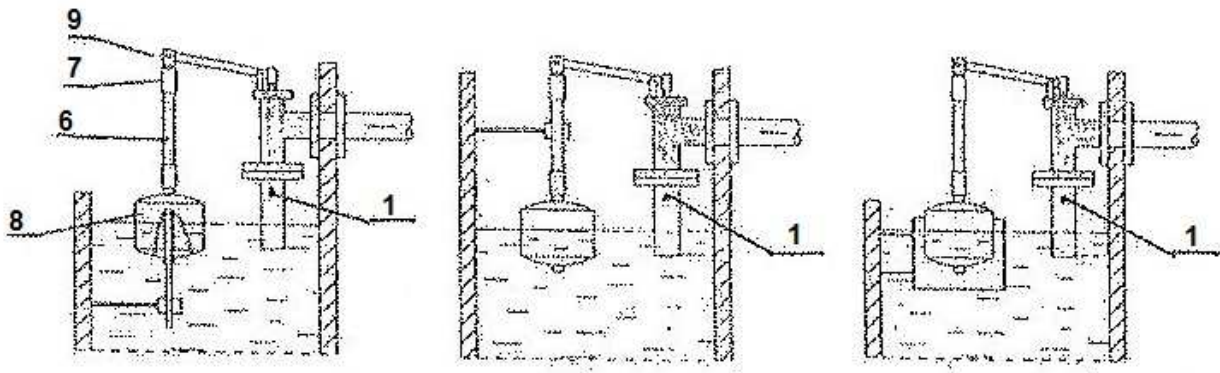
Схема установки рівня поплавка показана на малюнку 1.



Малюнок 1

- Для клапанів DN 100-200 установка рівня поплавка в рідині проводиться установкою додаткової трубки 6 та відповідної муфти 7 (G 1/2" - для DN 100-125; G 3/4" - для DN 150-200) між поплавком 8 та самим кронштейном поплавка 9, як показано на рисунку 2.

- Виробник не постачає трубку та муфту..



Малюнок 2

- Поплавок клапана DN 100-200 повинен фіксуватися в ємності. Приклад фіксації показаний на малюнку 2. Фіксування поплавка споживач виготовляє сам.

- Треба уникати ситуації, коли вода, що прибуває призводить до виникнення хвилі на поверхні. Це може привести до вібрації, що призводить до гучної роботи клапана. Ніпель потрібно монтувати так, щоб рідина вливалась під поверхню води. Необхідно пам'ятати про повітровідвідник в ніпелі, який буде вище рівня води (Рис. 1, деталь 1).

- Перед запуском системи потрібно промити трубопровід водою для видалення всіх забруднюючих елементів, які можуть пошкодити кільце ущільнювача або клапан.

- Використані в конструкції ущільнення з EPDM не можуть контактувати з маслами та мастильними засобами.
- Отвір в кришці служить тільки для вільної циркуляції повітря над поверхнею клапана. Отвір не можна затикати або використовувати для інших цілей.

## 7. ЕКСПЛУАТАЦІЯ

Під час обслуговування потрібно дотримуватися таких правил:

- Під час запуску потрібно стежити щоб не було стрибків температури та тиску.
- Клапан працює автоматично і не вимагає спеціального обслуговування.

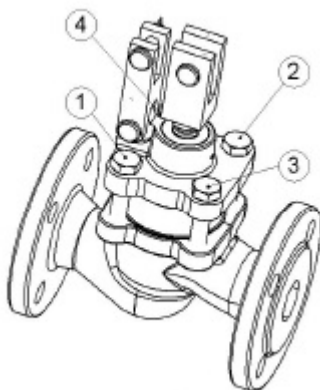
**УВАГА!** Для правильної роботи клапана необхідно регулярно проводити його перевірку. Графік перевірок встановлює користувач, але не рідше ніж один раз на місяць.

## 8. ТЕХНІЧНЕ ОБСЛУГОВУВАННЯ ТА РЕМОНТ

Клапани не вимагають консервації на умовах застосування виробу за призначенням.

Перед початком робіт необхідно:

- перевірити закриття доступу середовища в трубопроводі;
  - зменшити тиск до нуля, а температуру до кімнатної.
- Всі роботи, пов'язані з доглядом і ремонтом повинні здійснювати фахівці, з оригінальними запчастинами та інструментами.
  - Використовувати необхідні запобіжні засоби.
  - Після зняття клапана з трубопроводу обов'язково поміняти прокладку.
  - Затягування з'єднань гвинтових кришок треба здійснювати у відкритому стані клапана.
  - Болти необхідно затягувати хрест-навхрест динамометричним ключем (Рис. 3).
  - Завжди після зняття кришки потрібно очистити місце під прокладку і встановити нову з того ж матеріалу.
  - Перед повторним монтажем клапанів до трубопроводу необхідно перевірити функції клапана і герметичність всіх його сполук. Проведення випробувань на герметичність треба провести водою під тиском рівним 1,5 x номінальний тиск клапана.



Малюнок 3

Моменти затягування болтів

Гайка	Момент, Н*м
M10	25-35
M12	60-70
M16	100-125

## 9. ПРИЧИНИ ЕКСПЛУАТАЦІЙНИХ НЕСПРАВНОСТЕЙ ТА ЇХ УСУНЕННЯ

Під час пошуку причин неправильної роботи арматури необхідно строго дотримуватися норм і правил безпеки.

Відмова арматури або помилкова дія персоналу	Можлива причина	Дія персоналу
Немає течії середовища	Не знято заглушки	Зняти заглушки
Слабке протікання середовища	Забруднений трубопровід	Перевірити, прочистити трубопровід
Важко регулювати арматурою	Сухий шток та болти	Змастити шток та болти
Нема герметичності на кільці	Пошкоджено кільце	Поміняти арматуру, звернутися до постачальника чи виробника
	Пошкоджено ущільнення клапана	Замінити ущільнення
	Забруднена арматура	Прочистити арматуру, ставити фільтр
	Пошкоджений поплавок	Поміняти поплавок
Лопнувші фланці	Гвинти сильно та нерівномірно прикручені	Поставити нову арматуру

## 10. ВИВЕДЕННЯ З ЕКСПЛУАТАЦІЇ

Після виведення з експлуатації та демонтажу клапана заборонено викидати разом із побутовим сміттям. Клапани виготовлені з матеріалів, які можуть бути використані повторно. З цією метою потрібно доставити їх в пункт переробки.

## 11. УМОВИ ГАРАНТІЇ

Фабрика ZETKAMA гарантує якість і надійну роботу своїх виробів, при умові монтажу та експлуатації відповідно до інструкції, умов і технічних параметрам, зазначеними в каталожних картах ZETKAMA.

Термін гарантії 18 місяців з моменту установки, але не більше 24 місяців з моменту продажу.

Гарантія не поширюється, якщо користувачем були самостійно проведені зміни конструкції виробу, а також при природному зносі виробу

Про дефекти виробу, користувач повинен повідомити постачальника або виробника відразу після виявлення.

Недотримання користувачем розпоряджень та вказівок, що містяться в цій інструкції, звільняє виробника від будь-яких зобов'язань та гарантій.

Претензії мають бути оформлені у письмовій формі за адресою:

Zetkama Sp. z o.o.

Poland

ul. 3 Maja 12

57-410 Scinawka Srednia.