

ІНСТРУКЦІЯ З ЕКСПЛУАТАЦІЇ

**КЛАПАН ЗВОРОТНИЙ
ПІДЙОМНИЙ
ФЛАНЦЕВИЙ З ЧАВУНУ
ТА СТАЛІ**

Фігури 287, 288

**Видання: 1/2021
Дата: 12.01.2021**

ЗМІСТ

1. Опис продукту
2. Вимоги до обслуговуючого персоналу
3. Транспортування та зберігання
4. Функція
5. Застосування
6. Монтаж
7. Експлуатація
8. Технічне обслуговування та ремонт
9. Причини експлуатаційних несправностей та їх усунення
10. Виведення з експлуатації
11. Умови гарантії



Fig.287

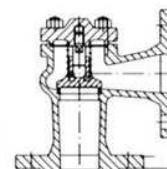
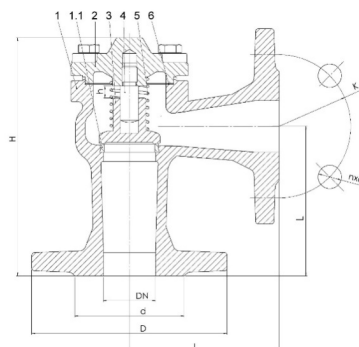
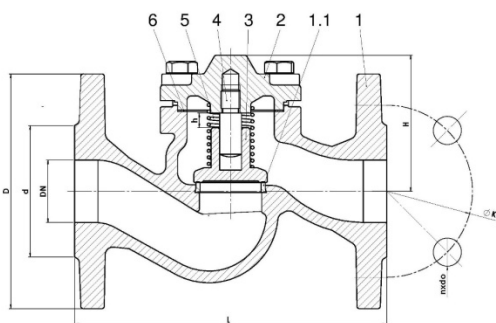
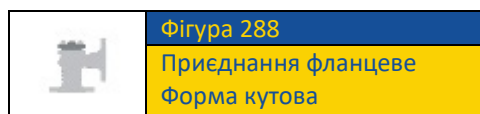
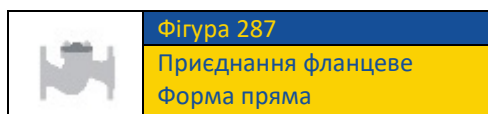


Fig.288

1. ОПИС ПРОДУКТУ

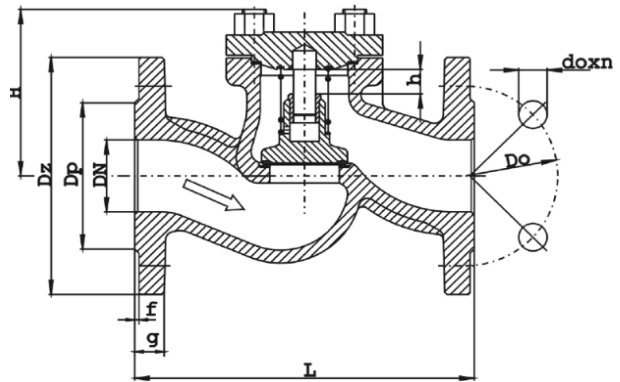
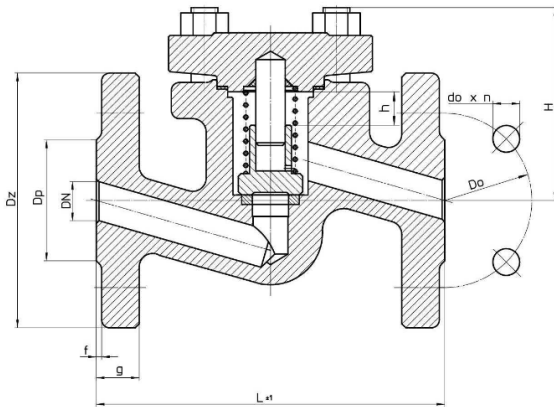


№	Матеріал корпусу	A	C	A	C	E
	Виконання	31; 41		33; 43		32
1	Корпус	EN – GJL-250 5.1301 (ex. JL1040)	EN – GJS-400-18 5.1303 (ex. JS1025)	EN – GJL-250 5.1301 (ex. JL1040)	EN – GJS-400-18 5.1303 (ex. JS1025)	CuSn5Zn5Pb5-C
1.1	Кільце	X20Cr13 1.4021		CuSn10		CuSn5Zn5Pb5-C
2	Кришка	EN – GJL-250 5.1301 (ex. JL1040)	EN – GJS-400-18 5.1303 (ex. JS1025)	EN – GJL-250 5.1301 (ex. JL1040)	EN – GJS-400-18 5.1303 (ex. JS1025)	CuSn5Zn5Pb5-C
3	Диск клапана	X20Cr13 1.4021		CuSn10		DN15-32 CuZn35Ni DN40-300 CuSn5Zn5Pb5-C
4	Шток	X20Cr13 1.4021		CuSn10		DN15-32 CuZn35Ni DN40-300 CuSn5Zn5Pb5-C
5	Пружина	X17CrNi16-2 1.4057		CuSn6		-
6	Прокладка	Графіт CrNi				FA1
Макс. температура		300°C	350°C	225°C		

КЛАПАН 287 PN40

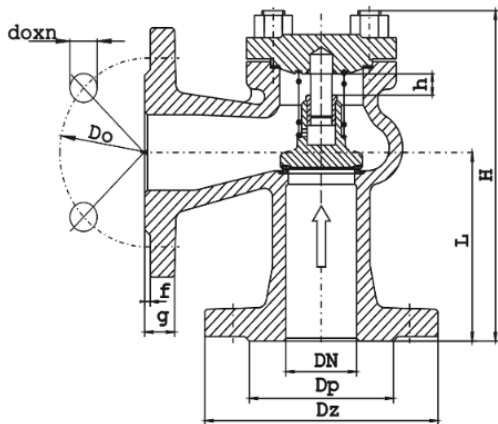
Матеріал корпусу (M) DN 15-25
 Матеріал корпусу (G) DN 15-25

Матеріал корпусу (I) DN 32-300
 Матеріал корпусу (F) DN 32-300



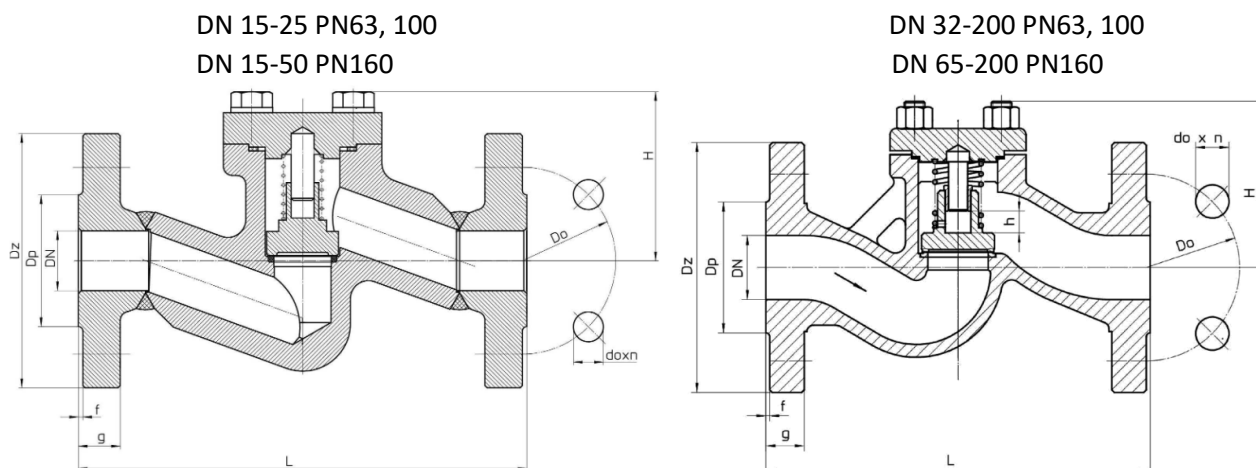
№	Матеріал корпусу	G DN 15-25	F DN 32-300	M DN 15-25	I DN 32-300
	Виконання	31	31	31	31
1	Корпус	P245GH	GP240GH	X6CrNiTi18-10	GX5CrNiMo19-11-2
2	Кришка	P265GH	P265GH	X6CrNiTi18-10	X6CrNiTi18-10
3	Золотник	18-8 CrNi	18-8 CrNi	18-10 Cr-Ni	18-8 CrNi
6	Прокладка	Графіт			
Макс. температура		450°C	450°C	400°C	

КЛАПАН 288 PN40



№	Матеріал корпусу	F DN 15-250	I DN 15-250
	Виконання	31	31
1	Корпус	GP240GH	X6CrNiTi18-10/ GX5CrNiMo19-11-2
2	Кришка	P245GH DN 15-50 P265GH DN 65-250	X6CrNiTi18-10
3	Золотник	X20CR13 DN 15-25 18-8 CrNi DN 32-250	X6CrNiTi18-10
6	Прокладка	Графіт	
Макс. температура		450°C	400°C

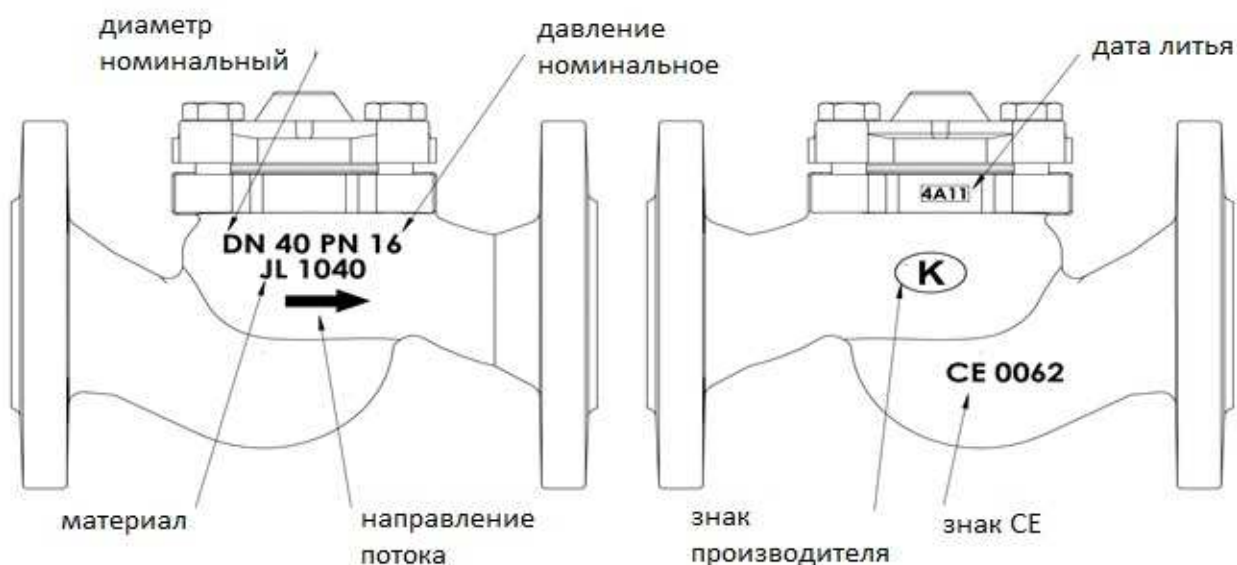
КЛАПАН 287 PN63-160



№	Матеріал корпусу	G	F	Q	Q
	Виконання	31			
	PN	63 – 100 DN15-25 160 DN15-50	63 – 100 DN32-200 160 DN65-200	63 – 100 DN15-25 160 DN15-50	63 – 100 DN32-200 160 DN65-200
1	Корпус	P245GH	GP240GH	13CrMo4-5	G17CrMo5-5
2	Сідло	18-8 CrNi			
3	Кришка	P265GH		13CrMo4-5	
5	Диск клапана	X20Cr13			13CrMo4-5
6	Прокладка	Графіт			
Макс. температура		450°C		550°C	

Клапани мають постійне позначення відповідно до вимог норми PN-EN19. Позначення полегшує технічну ідентифікацію та містить:

- номінальний діаметр DN (мм);
- номінальний тиск PN (бар);
- позначення матеріалу, з якого виготовлено корпус та кришка;
- знак виробника товару;
- ливарний номер;
- знак CE, для клапанів, підлягають директиві 2014/68/UE. Знак CE тільки от DN32



Допустимий витік під час перевірки герметичності клапанів із чавуну, зазначеного в EN 12266-1, може становити:

- a) в арматурі з м'яким ущільненням – видимих протікань немає
- b) в арматурі з металевим сідлом - 2мм³/с x DN

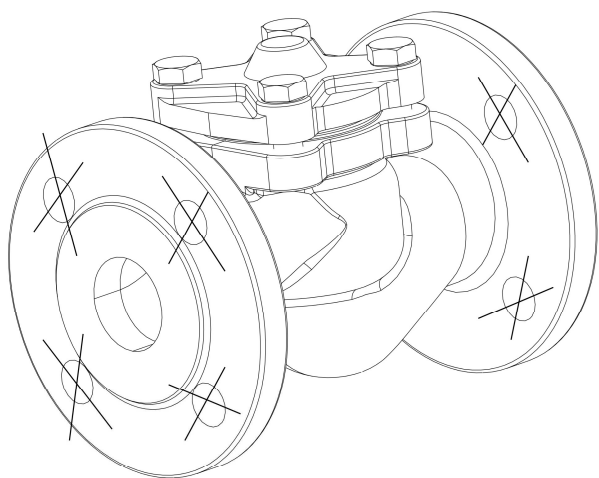
2. ВИМОГИ ДО ОБСЛУГОВУЮЧОГО ПЕРСОНАЛУ

Персонал, допущений до монтажних робіт, технічного обслуговування та експлуатації повинен мати кваліфікацію для виконання цих робіт.

Під час роботи клапанів гарячі частини клапана, наприклад частини корпусу або кришки можуть викликати опік. Користувач у разі потреби повинен поставити ізоляційні огорожі та запобіжні таблички.

3. ТРАНСПОРТУВАННЯ ТА ЗБЕРІГАННЯ

Транспортування та зберігання повинні проводитися при температурі від -20°C до +65°C. Клапан необхідно убезпечити від впливу сил, які можуть пошкодити фарбувальний шар. Фарбування захищає клапан від корозії під час транспортування та зберігання. Клапан повинен зберігатися в приміщеннях, які будуть захищати його від впливу атмосферних опадів і забруднень. У приміщеннях з вологістю необхідно застосовувати осушуючі засоби, щоб запобігти появі конденсату.



Неприпустиме кріплення підйомних пристроїв за сполучні отвори.

4. ФУНКЦІЯ

Клапани зворотні служать для одностороннього потоку середовища і одночасно запобігають зворотному потоку середовища.

5. ЗАСТОСУВАННЯ

- промисловість, суднобудівна промисловість, хімічна промисловість
- теплопостачання, холодильна техніка та кондиціонування
- масляні установки
- парові установки
- стиснене повітря
- нейтральні чинники

Робоче середовище спричиняє схвалення або заборону застосування певних матеріалів. Клапани розроблені для нормальних умов використання. У разі застосування роботи, що перевищують ці вимоги, як, наприклад, у разі агресивних середовищ або хімічних, користувач повинен звернутися перед замовленням із запитом до виробника.

В клапанах закладено припуск на корозію $s_2 = 1$ мм.

Робочий тиск потрібно пристосувати до максимальної температури середовища, відповідно до таблиці нижче.

Клапан зворотній, фігури 287, 288 PN 16

Норма EN 1092-2		Температура [° C]						
Матеріал	PN	-10 до 120	150	180	200	230	250	300
EN-GJL250	16	16 бар	14,4 бар	13,4 бар	12,8 бар	11,8 бар	11,2 бар	9,6 бар

Клапан зворотній, фігури 287, 288 PN16

Норма EN 1092-2		Температура [° C]					
Матеріал	PN	-10 до 120	150	200	250	300	350
EN-GJS-400-18-LT	16	16 бар	15,5 бар	14,7 бар	13,9 бар	12,8 бар	11,2 бар

Клапан зворотній, фігури 287, 288 PN25

Норма EN 1092-2		Температура [° C]					
Матеріал	PN	-10 до 120	150	200	250	300	350
EN-GJS-400-18-LT	25	25 бар	24,3 бар	23 бар	21,8 бар	20 бар	17,5 бар

Клапан зворотній, фігури 287, 288 PN40

		Температура [° C]									
Матеріал	PN	-20	-10 до 50	100	150	200	250	300	350	400	450
GP240GH	40	30 бар	40 бар	37,1 бар	35,2 бар	33,3 бар	30,4 бар	27,6 бар	25,7 бар	23,8 бар	13,1 бар

Клапан зворотній, фігури 287, 288 PN40

		Температура [° C]							
Матеріал	PN	-60 до -10	-10 до 100	150	200	250	300	350	400
G-X5CrNiMo19-12-2 X6CrNiTi18-10	40	40 бар	40 бар	36,3 бар	33,7 бар	31,8 бар	29,7 бар	28,5 бар	27,4 бар

Клапан зворотній, фігури 287,288 PN 6-16

		Температура [° C]				
Матеріал	PN	-10 до 120	150	180	200	225
CuSn5Zn5Pb5-C	16	16 бар	10 бар	10 бар	10 бар	10 бар
	10	10 бар	6 бар	6 бар	6 бар	6 бар
	6	6 бар	4 бар	4 бар	4 бар	4 бар

Клапан зворотній, фігури 287 PN 63-160

		Температура [° C]																		
Матеріал	PN	-10 < do <50	100	150	200	250	300	350	400	450	460	470	480	490	500	510	520	530	540	550
P245GH GP240 GH	63	63	58,5	55,5	52,5	48,0	43,5	40,5	37,5	20,7	-	-	-	-	-	-	-	-	-	-
	100	100	92,8	88,0	83,3	76,1	69,0	64,2	59,5	32,8	-	-	-	-	-	-	-	-	-	-
	160	160	137	130	124	113	103	97	91	47	-	-	-	-	-	-	-	-	-	-
13CrMo4-5 G17 CrMo 5-5	63	63	63	63	63	63	63	60,0	56,7	53,1	50,5	47,9	45,4	42,8	41,1	34,8	28,2	23,4	18,3	14,7
	100	100	100	100	100	100	100	95,2	90,0	84,2	80,2	76,1	72,0	68,0	65,2	55,2	44,7	37,1	29,0	23,3
	160	160	160	160	160	160	156	146	137	124	119	114	109	99	89	79	70	59	46	37



За правильний підбір арматури для умов роботи несе відповідальність проектувальник системи.

Клапани розроблені для застосування, незалежні від зовнішніх умов. У разі, коли існує загроза корозії, спричинена зовнішніми умовами (погода, агресивні пари, гази тощо) рекомендується спеціальний антикорозійний захист або спеціальне виконання засувок

6. МОНТАЖ



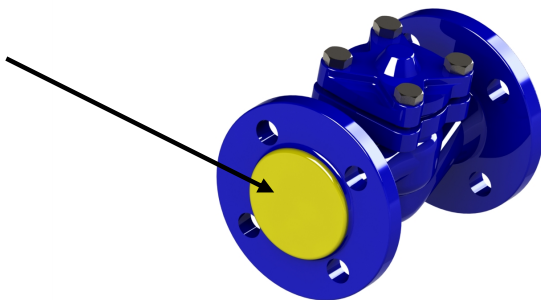
Проектувати установки так, щоб запобігти негативним наслідкам гідравлічних ударів. Це можна досягти шляхом:

- скорочення величини максимального тиску до значення допустимого для матеріалів, з яких виготовлена арматура;
- визначення максимального приросту тиску в момент появи гідравлічного удару та вибір відповідного діаметра DN трубопроводу;
- використання насосів з високою інерцією роботи роторів та регулювання обертів насосів.
- застосування переливних камер та контейнерів водно-повітряних, клапанів аераційних або запобіжних клапанів.

При монтажі клапанів зворотних потрібно дотримуватись наступних правил:

- перед монтажем слід оцінити чи не пошкоджені клапани під час транспортування або зберігання, та переконатися, що застосування клапана підходить для експлуатаційних параметрів та середовищ у даній системі;
- зніміть заглушки якщо вони встановлені;

заглушка



- переконайтеся, що внутрішня частина арматури вільна від сторонніх предметів;
- паропроводи повинні прокладатися таким чином, щоб запобігти накопиченню води;
- під час зварювальних робіт необхідно захистити клапан від попадання на нього іскор, а використовувані матеріали від високої температури;



Трубопровід, на якому встановлюється клапан, повинен бути змонтований так, щоб на клапан не діяли стягуючі або розтягуючі сили.

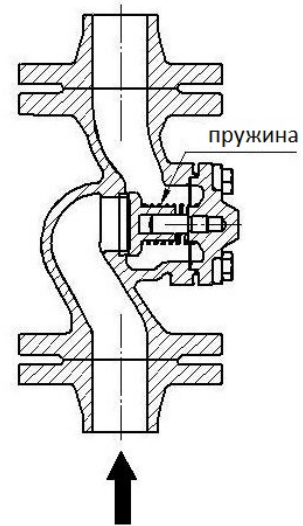
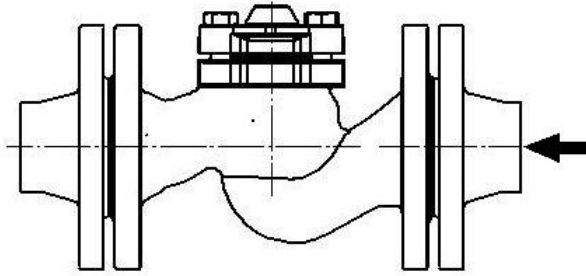
Болтові з'єднання на трубопроводі не повинні створювати додаткових напруг міцності в результаті надмірного затягування і тип матеріалу кріплень повинен бути адаптований до робочих параметрів установки.

- застосовувати компенсатори з метою зменшення впливу теплового розширення трубопроводів;



Встановлювати клапан так, щоб напрямок потоку середовища збігався зі стрілкою, розміщеною на корпусі.

- клапани зворотні фігури 287, 288 повинні бути встановлені на горизонтальних трубопроводах кришкою вгору, а у вертикальних трубопроводах, за умови застосування клапана з пружиною;



- перед запуском установки, а особливо після проведених ремонтних робіт, необхідно промити систему трубопроводів;
- встановлення сітчастого фільтра перед клапаном підвищує надійність його правильного функціонування.



Клапани зворотні, виготовлені із сталі P245GH працюють при температурі вище 400°C, через повзучість матеріалу не можуть працювати в цих умовах довше 100000 годин.



Клапани зворотні, виготовлені зі сталі 13CrMo4-5, працюють при температурі понад 490°C, через повзучість матеріалу не може в цих умовах працювати довше ніж 100000 годин.

7. ЕКСПЛУАТАЦІЯ

Під час експлуатації потрібно дотримуватись наступних правил:

- процес запуску - включення в рух потрібно проводити способом, що усуває появу раптових змін температури та тиску
- клапани працюють автоматично та не вимагають обслуговування під час роботи.



Для забезпечення безпечної експлуатації кожен клапан, а особливо той, який рідко запускається, повинен регулярно контролюватись. Частоту контролю повинен встановити користувач, проте не рідше ніж один раз на місяць.

8. ТЕХНІЧНЕ ОБСЛУГОВУВАННЯ ТА РЕМОНТ



Перед початком будь-яких сервісних процедур потрібно переконатися, чи було відключено подачу середовища в трубопровід, чи знижено тиск до тиску навколишнього середовища, чи було робоче середовище спущено, а установка охолоджена.

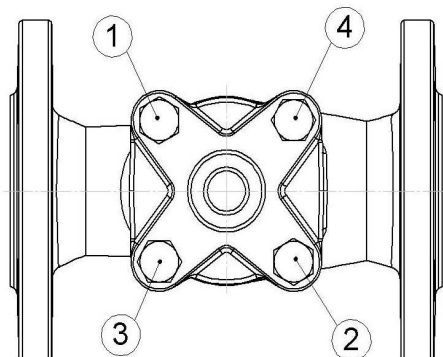
- усі дії технічного обслуговування та ремонту повинні виконуватися у повному обсязі та при застосуванні відповідних інструментів та оригінальних запасних частин;
- перед демонтажем клапана з трубопроводу або перед проведенням технічних робіт потрібно вимкнути з експлуатації цю ділянку трубопроводу;
- при роботах технічного обслуговування та ремонту потрібно застосовувати особистий захист відповідно до загрози, що виникає;
- після демонтажу клапана необхідно змінити прокладку, якою клапани з'єднані з трубопроводом;
- щоразу після зняття кришки клапана потрібно очистити поверхню під прокладку та застосувати при монтажі

нову прокладку того самого виду що була застосована раніше;



Потрібно бути обережними при торканні прокладок, розташованих між корпусом і кришкою клапана. Розташована в них смужка з нержавіючої сталі може призвести до порізу.

- болти потрібно затягувати рівномірно і навхрест динамометричним ключем



порядок затяжки болтов,
соединяющих корпус с крышкой

моменти затягування болтів для чавунних клапанів

Болт	Момент
M8	15-20 Нм
M10	35-40 Нм
M12	65 – 70 Нм
M16	140 -150 Нм
M20	150-200 Нм
M24	350-400 Нм

- при повторному монтажі клапанів необхідно перевірити функції клапана та герметичність всіх з'єднань перед його повторним запуском. Випробування на герметичність потрібно проводити водою під тиском 1,5 x номінальний тиск клапана.

9. ПРИЧИНИ ЕКСПЛУАТАЦІЙНИХ НЕСПРАВНОСТЕЙ ТА ЇХ УСУНЕННЯ

- Під час пошуку причин неправильної роботи виробу потрібно дотримуватися правил безпеки

Несправність	Можлива причина	Спосіб усунення
Відсутність потоку	Заглушки фланцеві не були видалені	Видалити заглушки фланцеві
Слабкий потік	Брудний фільтр	Почистити або замінити сітку
	Засмічений трубопровід	Перевірити трубопровід
Немає герметичності на сідлі	Пошкоджено кільце, диск або клапан	Поміняти клапан, звернутися до постачальника чи виробника
	Забруднений клапан	Почистити клапан. Встановити фільтр
	Неправильно встановлений клапан без пружини	Встановити правильно або поміняти на клапан з пружиною

Гучна робота клапану	Сильний турбулентний плин	Перевірити проект, внести потрібні поправки
	Клапан вмонтований близько до насоса або до коліна трубопроводу	
	Немає компенсаторів або прямих ділянок, які стабілізують потік	
Тріщина з'єднувального фланця	Неправильно підібраний діаметр до величини потоку	Підібрати правильний діаметр
	Сильно або нерівномірно прикручені болти	Встановити новий клапан

10. ВИВЕДЕННЯ З ЕКСПЛУАТАЦІЇ

Після виведення з експлуатації клапан не можна утилізувати разом із побутовими відходами. Клапани виготовлені із матеріалів, які можуть бути використані повторно. З цією метою потрібно доставити їх до пункту переробки.

11. УМОВИ ГАРАНТІЇ

Фабрика ZETKAMA гарантує якість і надійну роботу своїх виробів, при умові монтажу та експлуатації відповідно до інструкції, умов і технічних параметрам, зазначеними в каталожних картах ZETKAMA. Термін гарантії 18 місяців з моменту установки, але не більше 24 місяців з моменту продажу.

Гарантія не поширюється, якщо користувачем були самостійно проведені зміни конструкції виробу, а також при природному зносі виробу.

Про дефекти виробу, користувач повинен повідомити постачальника або виробника відразу після виявлення. Недотримання користувачем розпоряджень та вказівок, що містяться в цій інструкції, звільняє виробника від будь-яких зобов'язань та гарантій.

Претензії мають бути оформлені у письмовій формі за адресою:

ZETKAMA Sp. z o.o.
 ul. 3 Maja12
 57-410 Ścinawka Średnia
 Телефон +48 74 86 52 100
 Телефакс +48 74 86 52 101