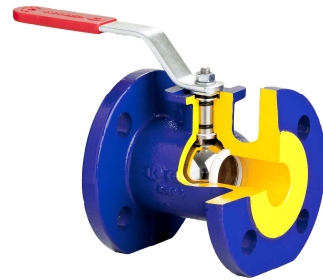


## ІНСТРУКЦІЯ З ЕКСПЛУАТАЦІЇ

Кран кульбовий фланцевий zBAL	Фігура 565	05/2020
-------------------------------	------------	---------

### ЗМІСТ

1. Опис виробу
2. Вимоги до обслуговуючого персоналу
3. Транспортування та зберігання
4. Функції
5. Застосування
6. Монтаж
7. Експлуатація
8. Технічне обслуговування та ремонт
9. Причини експлуатаційних несправностей та їх усунення
10. Виведення з експлуатації
11. Умови гарантії



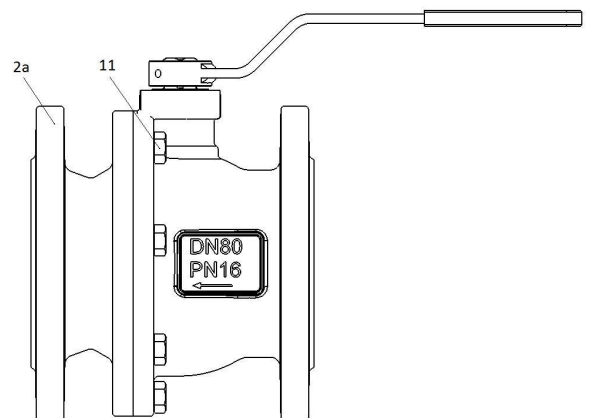
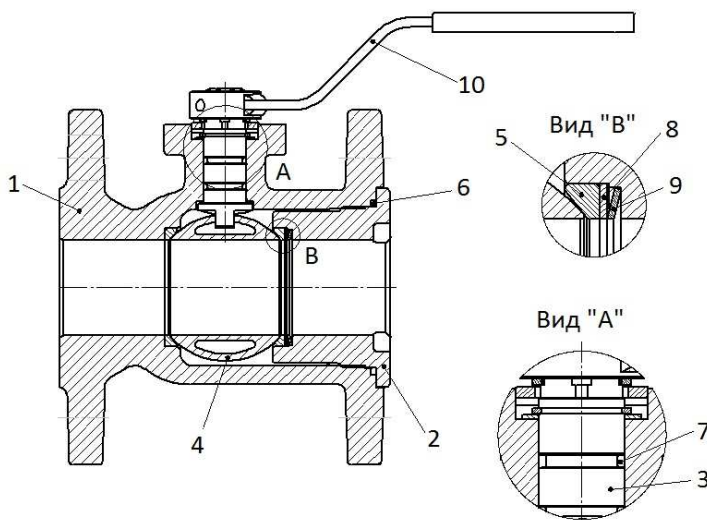
Фігура 565

### 1. Опис виробу

Кран кульбовий фланцевий виконує запірну функцію.

DN15-65

DN80-150



Матеріал корпусу		А		В
Виконання		02	05	09
1	Корпус	EN – GJL-250 5.1301 (ex. JL 1040)		EN – GJS-400 – 15 5.3106 (ex. JS 1030)
2	Шуруп	EN – GJL-250 5.1301 (ex. JL 1040)		
3	Шток	CuZn39Pb3		X12Cr13 1.4006
4	Шар	CuZn39Pb3	AISI 304 1.4301	CuZn39Pb3
5	Ущільнення кулі	PTFE		
6	Ущільнювальне кільце	EPDM*		
7	Ущільнювальне кільце	FKM	NBR	EPDM*
8	Обмежувач відкриття	Оцинкована сталь		
9	Ручка	Оцинкована сталь		
<b>Макс. температура</b>		<b>150°C</b>		

\* Під замовлення ущільнення FKM

Крани мають позначення згідно до вимог норми PN-EN19:

- Номінальний діаметр DN (mm)
- Номінальний тиск PN (bar)
- Позначення матеріалу (корпус, кришка)
- Стрілка, що показує напрямок потоку
- Знак виробника
- Ливарний номер
- Знак CE у відповідності до Директиви 2014/68/ЕС. Маркування CE починається с DN 32.



## 2. Вимоги до обслуговуючого персоналу

- Монтаж та експлуатацію виробу повинні проводити кваліфіковані фахівці, які вивчили цю документацію та пройшли інструктаж щодо дотримання правил техніки безпеки.
- У випадках застосування приводів, необхідно дотримуватись умов, прописаних в інструкції з експлуатації приводів.

## 3. Транспортування та зберігання

Транспортування та зберігання повинні здійснюватися при температурі від  $-20^{\circ}\text{C}$  до  $+65^{\circ}\text{C}$ . Крани повинні захищатися від пошкодження шару фарбування. Фарбування захищає крани від корозії під час транспортування та зберігання.

Крани повинні зберігатися у приміщеннях, які захищатимуть їх від дії атмосферних сил та забруднень. У приміщеннях з вологістю потрібно застосувати осушуючі засоби, щоб запобігти появі конденсату. Крани необхідно транспортувати так, щоб не пошкодити ручку, що служить для закриття крана та шток.

**УВАГА!** Заборонено прикріплювати до отворів у фланцях пристосування для підйому крану.

#### 4. Функція

Кран кульовий фланцевий призначений для закриття течії середовища і може використовуватися тільки в двох положеннях: повністю відкритий або повністю закритий. Не можна застосовувати кульові крани в якості регулюючої арматури.

#### 5. Застосування

- установки з гарячою та холодною водою
- пар
- установки стиснутого повітря
- гліколь
- нейтральні середовища згідно з використаними матеріалами – гази та рідини групи 1 та 2 згідно з розпорядженням, WE № 1272/2008, виходячи з практики застосування
- системи теплопостачання, промисловості, енергетики та кондиціонування.

Клапани призначені для нормальних умов експлуатації. Робоче середовище може допускати чи забороняти застосування певних матеріалів. При підборі арматури до конкретного середовища необхідно звернутися за консультацією до виробника.

Робочий тиск потрібно підбирати виходячи з максимальної температури середовища, згідно з таблицею, розташованою нижче:

Матеріал	PN	Температура, °C	
		-10 ÷ 120	150
EN-GJL250	10	10 бар	9 бар
	16	16 бар	14,4 бар
EN-GJS400-15	16	16 бар	15,5 бар

#### 6. Монтаж

**Під час монтажу виробів потрібно дотримуватися таких правил:**

- перед тим як приступити до монтажу, потрібно перевірити, чи не було виріб пошкоджено під час транспортування або зберігання;
- перевірити відповідність даних виробів технічним параметрам інсталяції;
- зняти заглушки, якщо такі присутні;



- під час зварювальних робіт необхідно захистити виріб від попадання на нього іскор, а

використовувані матеріали від високої температури;

**УВАГА!** Трубопровід, де буде монтований кран, повинен бути прокладений так, щоб на корпус крана не діяли розтягуючі або згинаючі сили. З'єднання на трубопроводі не можуть вносити додаткову напругу, яка може виникнути у зв'язку з їх надмірним дожимом, а матеріал з'єднань повинен відповідати робочим параметрами трубопроводу;

- під час фарбування трубопроводу потрібно закрити шток виробу;
- крани можуть монтуватися в будь-якому положенні, рекомендоване положення крана - ручкою вгору, якщо ж застосований привід - приводом догори;

**УВАГА!** Монтаж крана необхідно проводити так, щоб стрілка на корпусі крана збігалася з напрямком потоку робочого середовища у трубопроводі;

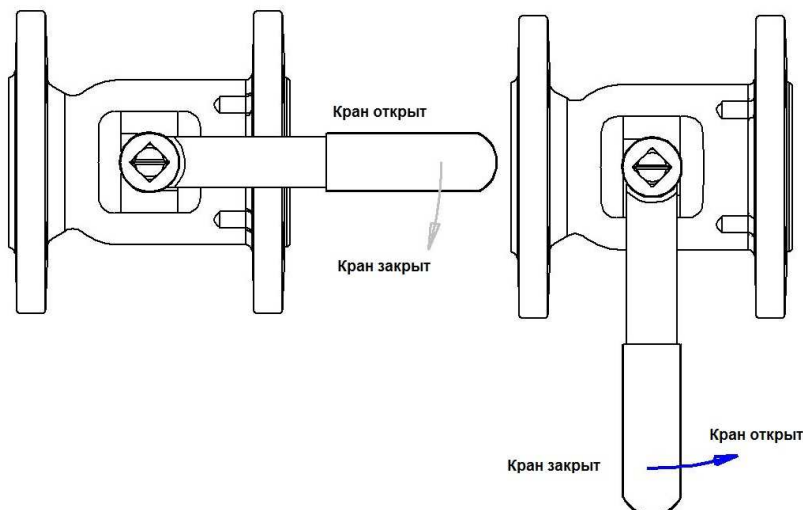
- перед запуском інсталяції потрібно промити систему водою при повністю відкритому крані, щоб видалити всі елементи, які можуть пошкодити кільце ущільнювача або кулю;
- парову систему слід розташовувати таким чином, щоб запобігти накопиченню води;
- установка фільтра перед краном збільшує термін його служби;
- За правильний підбір арматури до існуючих умов експлуатації відповідає проектувальник системи.

Крани були розроблені для застосування, які не залежать від зовнішніх умов. У разі, коли існує небезпека корозії, спричинена зовнішніми умовами (погода, агресивні пари, гази тощо) рекомендується використовувати спеціальний захист від корозії або узгодити з виробником спеціальне виконання кранів.

## 7. Експлуатація

**Під час обслуговування виробу потрібно дотримуватися таких правил:**

- під час запуску потрібно стежити, щоб не було стрибків температури і тиску;
- для закриття крана потрібно повернути ручку вправо, дивлячись на нього зверху. Положення ручки уздовж осі крана показує, що він повністю відкритий. Закриття відбувається поворотом ручки на 90°.
- При відкритті та закритті виробу потрібно пам'ятати, що обмежувачі відкриття крана мають певну витривалість, яку не слід перевищувати;
- для відкриття потрібно повернути ручку вправо;



- працездатність змонтованих кранів можна перевірити, повністю відкриваючи й закриваючи його кілька разів;

**УВАГА!** Не можна перевищувати максимальну допустиму робочу температуру, це може призвести до втрати щільності на штоку, що в свою чергу призведе до зняття крана з експлуатації з метою заміни

ущільнень;

- при проведенні монтажних робіт користувачеві необхідно застосовувати захисні засоби, запобігаючи тим самим від опіків і пошкоджень;

**УВАГА!** Для правильної роботи крана необхідно регулярно проводити його перевірку. Графік перевірок користувач встановлює самостійно, але не рідше ніж один раз на місяць;

- при монтажі крану з приводом потрібно застосовувати інструкцію виробника приводу;
- у разі застосування приводу в момент, коли пропала напруга, можна аварійно закрити або відкрити кран штурвалом, що знаходяться на приводі;
- під час фарбування трубопроводу потрібно захистити елементи приводу

## 8. Технічне обслуговування та ремонт

Всі роботи, пов'язані з доглядом і ремонтом, повинні проводити фахівці, використовуючи оригінальні деталі та інструменти. Перед тим як зняти кран з трубопроводу потрібно відключити дану ділянку.

При ремонті та консерваційних роботах потрібно:

- зменшити тиск до нуля, а температуру до кімнатної;
- використовувати необхідні запобіжні засоби;
- після зняття крану з трубопроводу обов'язково потрібно поміняти прокладку;
- при повторному монтажі крана обов'язково потрібно його перевірити на щільність закриття всіх елементів. Перевірка проводиться водою під тиском 1,5 x тиск номінальний клапану

## 9. Причини експлуатаційних несправностей та їх усунення

Під час пошуку причин неправильної роботи арматури необхідно строго дотримуватися норм і правил безпеки.

Відмова арматури	Можлива причина	Дії персоналу
Немає течії середовища	Кран закритий	Відкрити кран
	Не зняті заглушки	Зняти заглушки
Слабке протікання середовища	Забруднений фільтр	Почистити або замінити сітку
	Засмічений водопровід	Перевірити трубопровід
Немає герметичності на штоку	Пошкоджено ущільнювальні кільця	Зняти кран з трубопроводу, замінити ущільнювальні кільця
Немає герметичності на кільці	Пошкоджено ущільнювальні кільця	Замінити кільця ущільнювачів
	Пошкоджено кулю	Змінити кулю
	Забруднення крану	Почистити кран, встановити фільтр

Критична відмова арматури	Можлива причина	Дії персоналу
Пошкоджені фланці	Сильно або нерівномірно прикручені болти	Встановити новий кран

## **10. Виведення з експлуатації**

Після виведення з експлуатації та демонтажу, кран заборонено викидати разом із побутовими відходами. Крани виготовлені з матеріалів, які можуть бути використані повторно. З цією метою потрібно доставити їх в пункт переробки.

## **11. Умови гарантії**

Фабрика ZETKAMA гарантує якість і надійну роботу своїх виробів, при умові монтажу та експлуатації відповідно до інструкції, умов і технічних параметрам, зазначеними в каталожних картах ZETKAMA.

Термін гарантії 18 місяців з моменту установки, але не більше 24 місяців з моменту продажу.

Гарантія не поширюється, якщо користувачем були самостійно проведені зміни конструкції виробу, а також при природному зносі виробу

Про дефекти виробу, користувач повинен повідомити постачальника або виробника відразу після виявлення.

Недотримання користувачем розпоряджень та вказівок, що містяться в цій інструкції, звільняє виробника від будь-яких зобов'язань та гарантій.

Претензії мають бути оформлені у письмовій формі за адресою:

ZETKAMA Sp. z o.o.  
Poland  
ul. 3 Maja 12  
57-410 Ścinawka Średnia