

ИНСТРУКЦИЯ ПО ЭКСПЛУАТАЦИИ

КОМПЕНСАТОР

Фигура 701

Издание: 2/2016

Дата: 01.07.2016

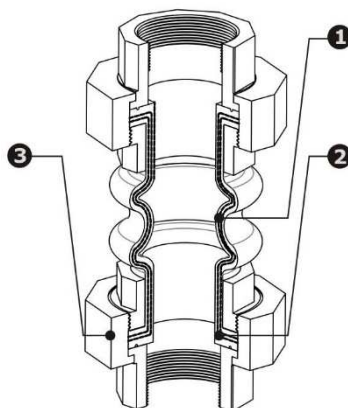
СОДЕРЖАНИЕ

1. Описание изделия
2. Требования к обслуживающему персоналу
3. Транспортировка и хранение
4. Применение
5. Монтаж
6. Консервация и ремонт
7. Выход из эксплуатации
8. Условия гарантии

**1. Описание изделия**

Резиновые компенсаторы защищают оборудование от воздействия расширения, сжатия, изгиба и перемещения установки. Они применяются для ослабления шума и вибрации, что позволяет предохранить трубопровод от гидравлических ударов.

- 1 – Усиленный материал.
 - 2 – Усиленное кольцо.
 - 3 – Соединительный элемент изготовлен из оцинкованного ковкого чугуна.
- По запросу: AISI 304.

**2. Требования к обслуживающему персоналу**

Монтаж и эксплуатацию клапанов должны проводить квалифицированные специалисты, изучившие настоящую инструкцию и прошедшие обучение по соблюдению правил техники безопасности. Во время проведения монтажных, эксплуатационных и ремонтных работ части изделия могут нагреваться. Для предотвращения травм, пользователь должен изолировать данные материалы либо разместить предупреждающие надписи.

3. Транспортировка и хранение

Компенсаторы следует хранить в сухом и темном месте. Избегать воздействия прямых солнечных лучей. Защитить от влаги и механических повреждений. Температура хранения не должна превышать от -10°C до +50°C.

4. Применение

Область применения указана в каталожной карте.*

* газы группы 2 DN 32-50 PS=16 bar
DN 65-100 PS=10 bar

Условия эксплуатации

Температура: мин -20°C, макс. +100°C

Давление: DN20-80 мм – 16 бар

ВНИМАНИЕ. Для более точного определения применения изделия необходимо воспользоваться таблицей рабочих давлений и температур.

DN20-80 мм - 16 бар

| DN | PN | | Температура окружающей среды | 50°C | 60°C | 70°C | 80°C | 90°C |
|-------------|----|-----|------------------------------|------|------|------|------|------|
| DN20 – DN80 | 16 | бар | 16 | 12,4 | 10,0 | 7,5 | 6,5 | 5,2 |

5. Монтаж

- Перед монтажом необходимо очистить поверхность резины и присоединительных элементов.
- Убедитесь, что никакие острые углы установки не повредят поверхность компенсатора.
- Для предотвращения повреждения поверхности компенсатора во время сварочных работ, необходимо использовать защитный чехол.
- Избегайте воздействия прямых солнечных лучей. При установке компенсатора на открытом воздухе, рекомендуется использовать защитный кожух.

6. Техническое обслуживание и ремонт

Необходимо периодически производить проверку компенсаторов. Первую проверку необходимо провести в первую неделю эксплуатации. Последующий график проверок устанавливает пользователь, но не реже одного раза в год. Особое внимание следует обратить на наличие внешних повреждений резинового компенсатора таких как пузыри, трещины, утечка, а также его деформация. Необходимо проверить неприемлемый сдвиг и изменение длины арматуры, а также коррозии и износ корпуса.

Каждый тип резины подвержен естественному старению, что приводит к уменьшению эластичности резиновых деталей и увеличивает их степень твердости по Шору. Можно предположить, что при нормальных условиях твердость растет в среднем на 1° в год. При более высоких температурах, это значение может быть выше. Поэтому рекомендуется регулярно проверять твердость по шкале Шора и заменить компенсатор, если жесткость превышает 80° по Шору. Первоначальная твердость компенсатора составляет примерно $60 \pm 5^\circ$ по Шору.

Продолжительность службы компенсатора так же зависит от внешних условий, таких как ультрафиолетовое излучение.

Для очистки компенсаторов не используйте острые предметы, проволочные щетки или наждачную бумагу. Чистку компенсатора следует проводить чистой водой с мылом при слабом щелочном растворе.

ВНИМАНИЕ. В случае, когда система находится под давлением, запрещается выполнение каких-либо работ с компенсатором (откручивать болты на фланцах).

8. Вывод из эксплуатации

После вывода из эксплуатации и демонтажа, компенсаторы нельзя утилизировать вместе с бытовыми отходами. Компенсаторы сделаны из материалов, которые могут быть восстановлены. Для этого, их необходимо доставить в пункт переработки.

9. Условия гарантии

ZETKAMA гарантирует качество, правильную работу своих изделий при условии монтажа в соответствии с инструкцией по эксплуатации и эксплуатацию арматуры в соответствии с техническими условиями и параметрами, указанными в каталожных картах ZETKAMY. Гарантийный срок составляет 18 месяцев с даты установки, 24 месяца с даты продажи.

Гарантия не распространяется на фильтры, в которых использованы чужие части или конструктивные изменения, сделанные пользователем, без согласия производителя, а также их естественный износ.

О скрытых дефектах арматуры, необходимо сообщить производителю ZETKAMA сразу после обнаружения. Претензия должна быть оформлена в письменной форме.

Zetkama Sp. z o.o.
Poland
ul. 3 Maja 12
57-410 Ścinawka Średnia
Тел: +48 748 652 111
www.zetkama.pl