

ІНСТРУКЦІЯ З ЕКСПЛУАТАЦІЇ

ПОВІТРОВІДВІДНИЙ КЛАПАН zAIR

Фігури 917, 918

12/2016

ЗМІСТ

1. Опис виробу
2. Вимоги до обслуговуючого персоналу
3. Транспортування та зберігання
4. Функція
5. Застосування
6. Монтаж
7. Експлуатація
8. Технічне обслуговування та ремонт
9. Причини експлуатаційних несправностей та їх усунення
10. Вихід із експлуатації
11. Умови гарантії



Фігура 917

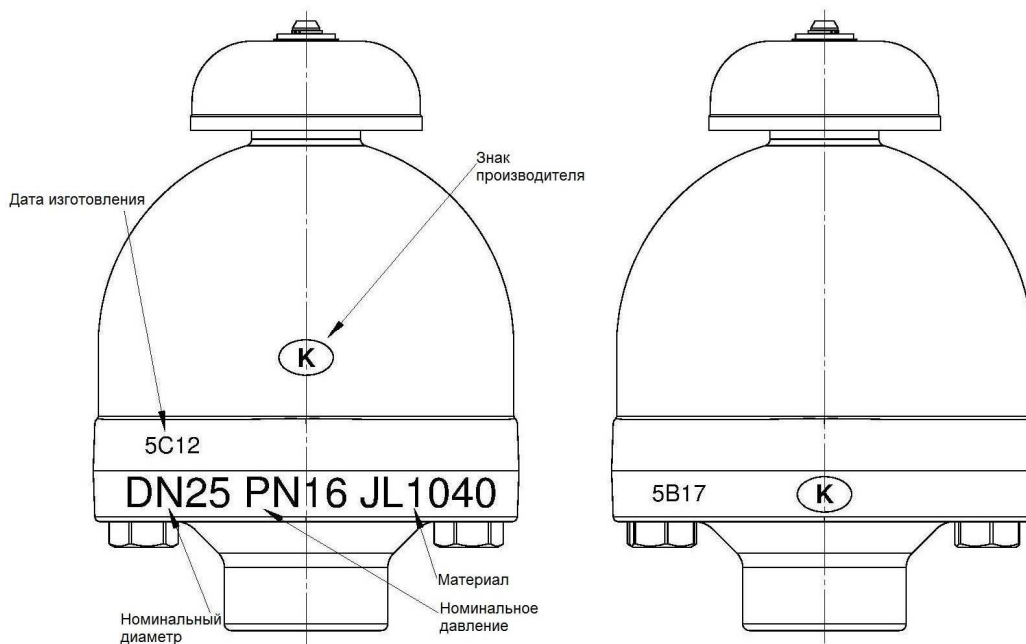


Фігура 918

1. ОПИС ВИРОБУ

Повітровідвідні клапани мають постійне маркування і відповідають вимогам PN-EN19. Позначення полегшують ідентифікацію та містять:

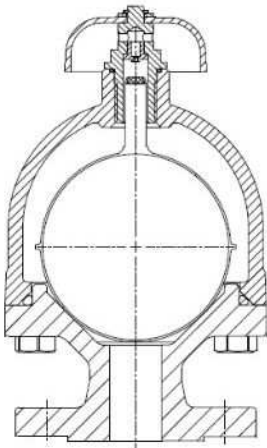
- Номінальний діаметр DN (мм);
- Номінальний тиск PN (бар);
- Позначення матеріалу, з якого виготовлено корпус та кришку;
- Стрілку, яка показує напрямок потоку середовища;
- Знак виробника;
- Ливарний номер.



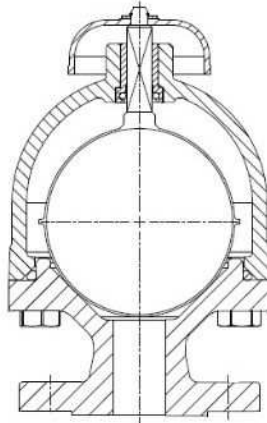
Клапани виготовляються у двох виконаннях:

Фігура 917

Исполнение 06

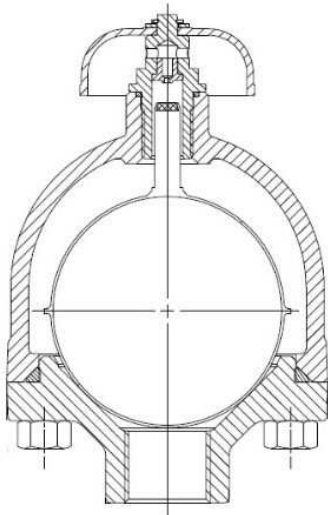


Исполнение 16

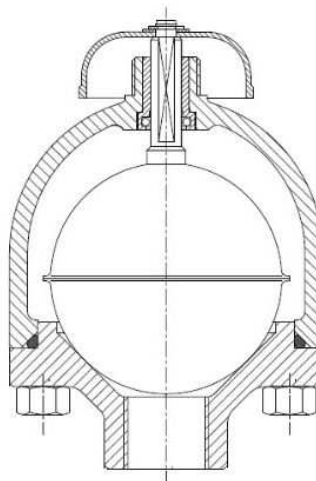


Фігура 918

Исполнение 06



Исполнение 16



Виконання 06

- отвір сопла закривається ущільненням, встановленим на штоку поплавця;

Виконання 16

- відведення повітря здійснюється за допомогою фаски на шпинделі, а закриття, кільцем, розташованим в пазі втулки;
- не забезпечує повітровідведення при надмірному тиску в мережі

2. ВИМОГИ ДО ОБСЛУГОВУЮЧОГО ПЕРСОНАЛУ

Персонал, спрямований на виконання монтажних робіт, технічне обслуговування та експлуатацію повинен мати кваліфікацію для виконання цих робіт. Якщо під час проведення робіт гарячі частини клапана, корпуси можуть спричинити опік, користувач зобов'язаний захистити їх від дотику та розмістити попереджувальні написи.

3. ТРАНСПОРТУВАННЯ ТА ЗБЕРІГАННЯ

Транспортування та зберігання повинні проводитися при температурі від -20°C до +65°C.

Клапани повинні бути захищені від впливу зовнішніх сил та руйнування шару фарбування. Лакофарбове покриття призначене для захисту клапанів від корозії під час транспортування та зберігання. Клапани повинні зберігатися у приміщеннях, захищених від забруднень та зовнішніх погодних впливів. У приміщеннях з підвищеною вологістю слід застосовувати осушуючі засоби або опалення для запобігання утворенню конденсату.

4. ФУНКЦІЯ

Повітровідвідні клапани застосовуються для випуску повітря з водних систем, за їх попереднім очищенням.

5. ЗАСТОСУВАННЯ

Середовище та сфери застосування прописані в каталожних картах. Робоче середовище дозволяє чи забороняє застосування певних матеріалів. Клапани виготовлені для нормальних умов використання. У разі застосування клапанів для нестандартних середовищ необхідно звернутися до виробника. При підборі клапанів до конкретного середовища може служити допомогою «Таблиця агресивних середовищ», яка розміщена на сайті виробника.

УВАГА! За правильний підбір арматури до існуючих умов експлуатації відповідає проектувальник системи.

Робочий тиск потрібно підбирати виходячи з максимальної температури середовища, згідно з таблицею, нижче:

EN 1092-2		Температура, °C
Матеріал	PN	-10 ... 100
EN-GJL250	16	16 бар

6. МОНТАЖ

Під час монтажу повітровідвідних клапанів потрібно дотримуватись наступних правил:

- перед проведенням монтажних робіт необхідно перевірити виріб на предмет пошкоджень при транспортуванні або зберіганні;
- переконавшись у відповідності параметрів клапана до параметрів системи, в якій вони будуть використовуватися;
- Зняти заглушки;
- потрібно перевірити внутрішню частину клапана та переконавшись у відсутності забруднень та сторонніх тіл;
- під час зварювальних робіт необхідно захистити клапан від попадання на нього іскор, а матеріали, що використовуються, від високої температури..

УВАГА! Повітровідвідні клапани фігури 917 і 918 потрібно встановлювати в найвищому пункті системи, фланцем або різьбовим приєднанням вниз. Встановити клапан у місці, де буде вільний доступ контролю під час експлуатації.

Під час запуску системи, особливо після проведення монтажних робіт, систему необхідно промити водою. Перед повітровідвідним клапаном обов'язково потрібно застосовувати запірний клапан.

7. ЕКСПЛУАТАЦІЯ

Під час обслуговування потрібно дотримуватись наступних правил:

- під час запуску потрібно стежити, щоб не було стрибків температури та тиску;
- клапан працює автоматично та не вимагає спеціального обслуговування;
- для правильної роботи клапана необхідно регулярно проводити перевірку. Графік перевірок встановлює користувач, але не рідше одного разу на місяць.

8. ТЕХНІЧНЕ ОБСЛУГОВУВАННЯ ТА РЕМОНТ

Перед початком робіт необхідно:

- перевірити закриття доступу середовища у трубопроводі;
- зменшити тиск до нуля, а температуру до кімнатної;

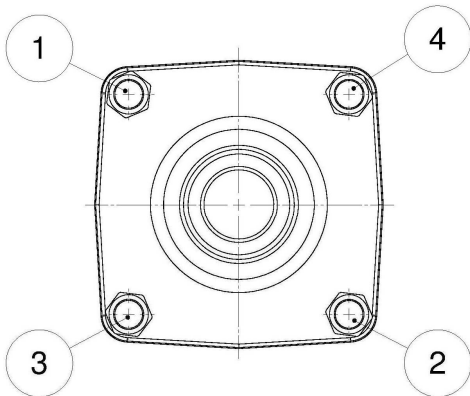
Усі роботи, пов'язані з доглядом та ремонтом, повинні виконувати фахівці, використовуючи оригінальні деталі та інструменти.

Використовувати необхідні запобіжні засоби.

Після зняття клапана із трубопроводу обов'язково поміняти прокладку.

Болти необхідно затягувати навхрест динамометричним ключем.

Момент затягування болтів M12 – 65÷70 Нм.



Порядок закручування болтов

Завжди після зняття кришки потрібно очистити місце під прокладку та встановити нову з того самого матеріалу. Перед повторним монтажем клапанів до трубопроводу необхідно перевірити функції клапана та герметичність всіх його з'єднань. Перевірка на герметичність проводиться водою під тиском 1,5 x номінальний тиск клапана.

9. ПРИЧИНИ ЕКСПЛУАТАЦІЙНИХ НЕСПРАВНОСТЕЙ ТА ЇХ УСУНЕННЯ

Під час пошуку причин неправильної роботи арматури потрібно дотримуватись правил безпеки.

Несправність	Можлива причина	Спосіб усунення
Немає повітровідведення	Забруднений клапан або сопло	Очистити клапан чи сопло

Граничний стан арматури	Можлива причина	Спосіб усунення
Вода впливає назовні	Пошкоджено ущільнення або кільце	Поміняти на нові
	Пошкоджено сопло	Змінити сопло
	Лопнув поплавок	Змінити поплавок
	Вода, забруднена твердими речовинами	Почистити клапан

Критичний стан арматури	Можлива причина	Спосіб усунення
Лопнув фланець або різьблення клапана	Болти сильно і нерівномірно прикручені Застосований занадто великий момент затягування болтів	Встановити нову арматуру

10. ВИВЕДЕННЯ З ЕКСПЛУАТАЦІЇ

Після виведення з експлуатації та демонтажу клапана не можна утилізувати разом із побутовими відходами. Клапани виготовлені із матеріалів, які можуть бути використані повторно. З цією метою потрібно доставити їх до пункту переробки.

11. УМОВИ ГАРАНТІЇ

Фабрика ZETKAMA гарантує якість і надійну роботу своїх виробів, при умові монтажу та експлуатації відповідно до інструкції, умов і технічних параметрам, зазначеними в каталожних картах ZETKAMA.

Термін гарантії 18 місяців з моменту установки, але не більше 24 місяців з моменту продажу.

Гарантія не поширюється, якщо користувачем були самостійно проведені зміни конструкції виробу, а також при природному зносі виробу.

Про дефекти виробу, користувач повинен повідомити постачальника або виробника відразу після виявлення.

Недотримання користувачем розпоряджень та вказівок, що містяться в цій інструкції, звільняє виробника від будь-яких зобов'язань та гарантій.

Претензії мають бути оформлені у письмовій формі за адресою:

Zetkama Sp. z o.o.

Poland,

ul. 3 Maja 12,

57-410 Scinawka Srednia.