

## Фігура 823

<https://gidroterm-prom.com.ua/>  
 044-333-67-80  
 067-435-61-80  
 050-153-61-80  
 e-mail: gidroterm.prom@gmail.com

## ФІЛЬТР СІТЧАСТИЙ zSTRA



Матеріал корпусу	Номинальний тиск	Номинальний діаметр	Макс. температура
А Сірий чавун	С 16 бар	DN 10-80	200°C



згідно директиви 2014/68/UE  
позначення CE для Dn≥32

### ХАРАКТЕРИСТИКА

- мала будівельна довжина
- екологічно безпечний
- зібраний згідно EN - 12266 - 1
- сітка з нержавіючої сталі
- можливість очищення без розбирання

### ЗАСТОСУВАННЯ

ГАЛУЗІ							
	ПРОМИСЛОВІСТЬ	СУДНОБУДІВНА ПРОМИСЛОВІСТЬ	ТЕПЛОПОСТАЧАННЯ	ЕНЕРГЕТИКА			
	СЕРЕДОВИЩА						
		ГЛІКОЛЬ	ВОДА ПРОМИСЛОВА	МАСЛО ДІАТЕРМІЧНЕ	ПАР	СТИСНЕНЕ ПОВІТРЯ	НЕЙТРАЛЬНІ ЧИННИКИ

Залишаємо за собою право зміни конструкції

Видання 01/2018

ZETKAMA Sp. z o.o.  
 Ul. 3 Maja 12  
 PL 57-410 Ścinawka Średnia

Tel. +48 74 8652 171  
 Tel. +48 74 8652 111  
 Fax +48 74 8652 199

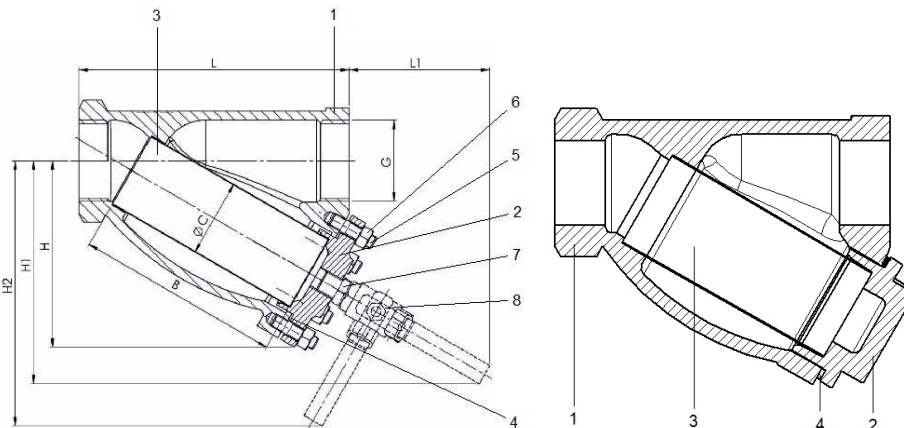
E-mail export@zetkama.com.pl

**МАТЕРІАЛИ, РОЗМІРИ**

Виконання 09 (DN65 – 80)

Виконання 10 (DN10 – 40)

Виконання 10 (DN 50)



Матеріал корпусу		A	
Виконання		10 (DN 10-40)	09; 10 (DN50-80)
1	Корпус	EN- GJL- 250 5.1301 (ex.JL 1040)	
2	Кришка	EN- GJS- 500-7 5.3200 (ex.JS 1050)	EN- GJL- 250 5.1301 (ex.JL 1040)
3	Сітка	X5CrNi 18-10 1.4301	
4	Прокладка	Карбоамідний каучук	
5	Болт двосторонній	---	5.6 А3А
6	Гайка	---	5 – А3А
7	Ніпель	3/8"-3/8"	1/2"-1/2"
8	Кульовий клапан	3/8"	1/2"
Макс. температура		200°C	

DN	10	15	20	25	32	40	50	65	80
G	3/8"	1/2"	3/4"	1"	1 1/4"	1 1/2"	2"	2 1/2"	3"
L (мм)	72	85	100	120	140	160	205	245	265
L1 (мм)	-	115	115	115	115	115	110	110	110
H (мм)	45	52	62	73	86	98	144	172	186
H1 (мм)	-	80	90	110	114	126	172	200	224
H2 (мм)	-	105	112	122	132	146	204	232	246
C (мм)	18	23	28	36	42	50	60	76	83
B (мм)	48	56	68	82	98	114	154	187	200
вес (кг)	0,3	0,5	0,8	1,1	1,9	2,5	6,1	8,5	12,0
Вага з кульовим клапаном (кг)	-	0,72	1,02	1,32	2,12	4,17	6,32	8,79	12,29

Залишаємо за собою право зміни конструкції

Видання 01/2018

ZETKAMA Sp. z o.o.  
Ul. 3 Maja 12  
PL 57-410 Ścinawka Średnia

Tel. +48 74 8652 171  
Tel. +48 74 8652 111  
Fax +48 74 8652 199

E-mail export@zetkama.com.pl

**ЗАЛЕЖНІСТЬ ТИСКУ ВІД ТЕМПЕРАТУРИ**

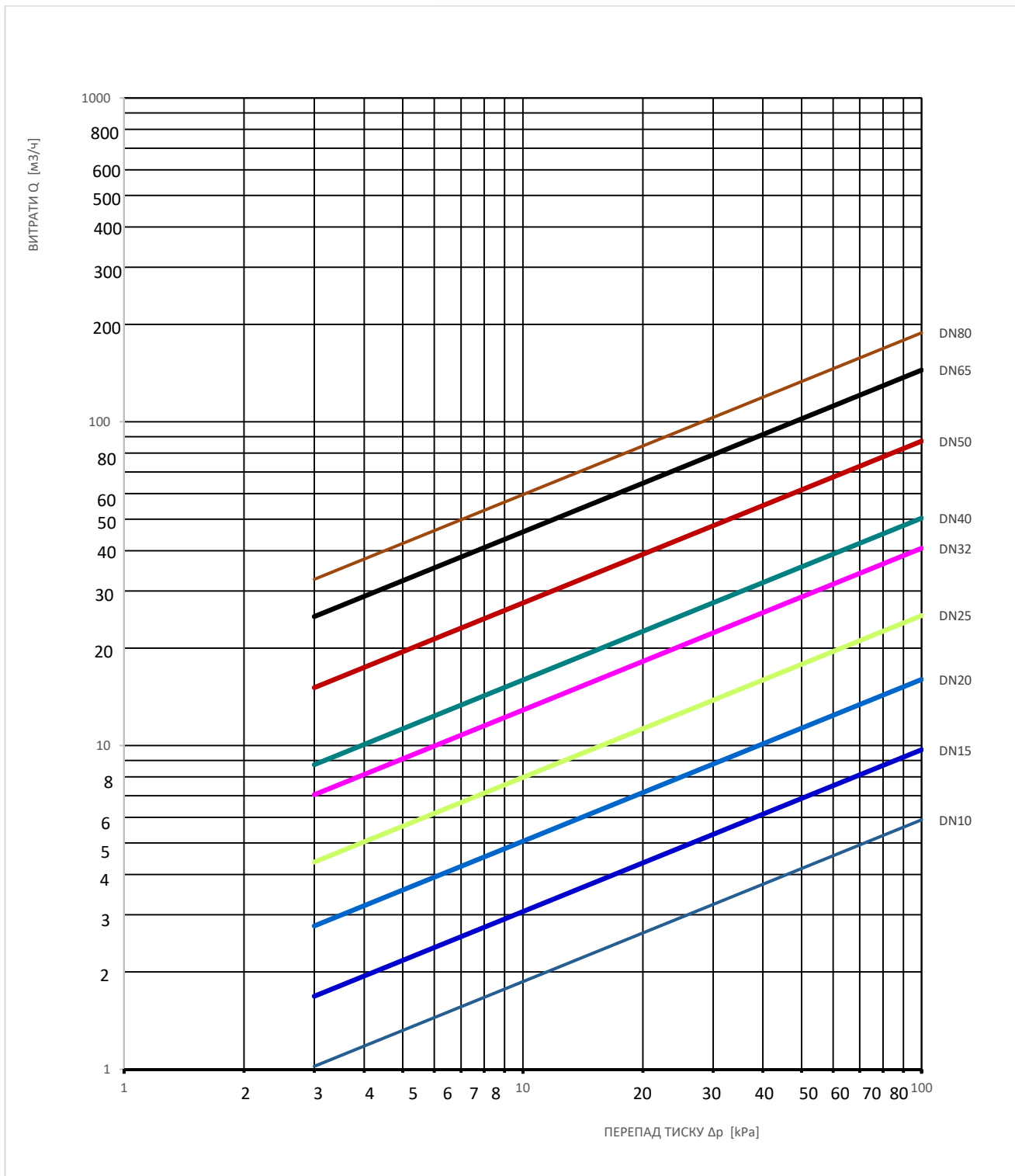
згідно EN 1092-2	PN		-10°C÷120°C	150°C	200°C
EN-GJL250	16	бар	16	14,4	12,8

**СІТКИ**

Сітка	Тип	DN	Глазок	К-во глазков /см <sup>2</sup>	Исполнение
Стандарт	F45	10-50	1,0	45	10
	F28	65-80	1,25	28	09
Інші виконання	Сітки F100 (0,6), F200 (0,5), F300 (0,4), F400 (0,32), F600 (0,25)				

**ГІДРАВЛІЧНІ ХАРАКТЕРИСТИКИ**

DN	10	15	20	25	32	40	50	65	80
Сітка	Kv ср. [м <sup>3</sup> /ч]								
Стандарт	5,9	9,7	16,0	25,2	40,7	50,4	87,2	144,5	188,4
F100 (0,63)	5,8	9,5	15,6	24,5	39,6	48,7	84,7	139,4	182,2
F200 (0,50)	5,8	9,5	15,5	24,3	39,3	48,2	83,8	137,7	179,9
F300 (0,40)	5,7	9,3	15,1	23,5	37,9	46,2	80,4	131,0	171,3
F400 (0,32)	5,7	9,2	14,9	23,2	37,3	45,4	78,5	127,6	166,8
F600 (0,25)	5,7	9,2	14,8	23,1	37,2	45,3	78,4	127,3	166,5



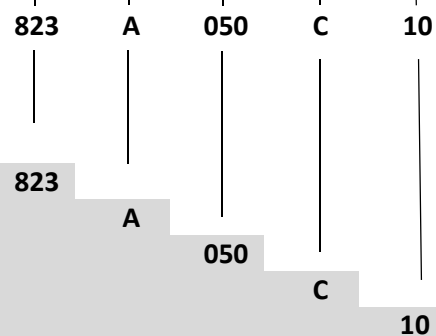
**ВИКОНАННЯ**

Фігура	Матеріал корпусу	Номинальний діаметр	Номинальний тиск	Виконання
823	А Сірий чавун EN-GJL-250	10-50 мм	С 16 бар	вічко сітки 1,00 мм, 45 очків/см <sup>2</sup> <b>10</b>
		65-80 мм	С 16 бар	вічко сітки 1,25 мм, 28 очків/см <sup>2</sup> <b>09</b>
		10-50 мм	С 16 бар	вічко сітки 1,00 мм, 45 очків/см <sup>2</sup> , з магнітною вставкою <b>30</b>
		65-80 мм	С 16 бар	вічко сітки 1,25 мм, 28 очків/см <sup>2</sup> , з магнітною вставкою <b>29</b>
		10-80 мм	С 16 бар	вічко сітки 0,63 мм, 100 очків/см <sup>2</sup> <b>04</b>
		10-80 мм	С 16 бар	вічко сітки 0,50 мм, 200 очків/см <sup>2</sup> <b>05</b>
		10-80 мм	С 16 бар	вічко сітки 0,40 мм, 300 очків/см <sup>2</sup> <b>06</b>
		10-80 мм	С 16 бар	вічко сітки 0,32 мм, 400 очків/см <sup>2</sup> <b>07</b>
		10-80 мм	С 16 бар	вічко сітки 0,25 мм, 600 очків/см <sup>2</sup> <b>08</b>
		10-80 мм	С 16 бар	вічко сітки 0,63 мм, 100 очків/см <sup>2</sup> , з магнітною вставкою <b>24</b>
		10-80 мм	С 16 бар	вічко сітки 0,50 мм, 200 очків/см <sup>2</sup> , з магнітною вставкою <b>25</b>
		10-80 мм	С 16 бар	вічко сітки 0,40 мм, 300 очків/см <sup>2</sup> , з магнітною вставкою <b>26</b>
		10-80 мм	С 16 бар	вічко сітки 0,32 мм, 400 очків/см <sup>2</sup> , з магнітною вставкою <b>27</b>
		10-80 мм	С 16 бар	вічко сітки 0,25 мм, 600 очків/см <sup>2</sup> , з магнітною вставкою <b>28</b>

## ЗАМОВЛЕННЯ

Фігура	Матеріал корпусу	Номинальний діаметр	Номинальний тиск	Виконання
823	A Сірий чавун EN-GJL-250	10-50 мм	C 16 бар	10 вічко сітки 1,00 мм, 45 очків/см <sup>2</sup>

### Приклад замовлення по індексу



Фільтр, муфтове з'єднання, коса форма  
 Сірий чавун EN-GJL-250  
 Номинальний діаметр (мм)  
 Номинальний тиск PN 16 бар  
 Вічко сітки 1,00 мм, 45 очків/см<sup>2</sup>