

Фігура 272

<https://gidroterm-prom.com.ua/>
 044-333-67-80
 067-435-61-80
 050-153-61-80
 e-mail: gidroterm.prom@gmail.com

КЛАПАН ПОПЛАВКОВИЙ ЧАВУННИЙ ФЛАНЦЕВИЙ zFLO



Матеріал корпусу	Номинальний тиск	Номинальний діаметр	Макс. температура
A Сірий чавун	B 10 бар	DN 25-200	90°C

ХАРАКТЕРИСТИКА

- високий рівень щільності (клас - A за нормою EN - 12266 - 1)
- екологічно безпечний
- не вимагає додаткового догляду
- фланці згідно з EN 1092-2
- будівельна довжина EN 558 ряд 1

ЗАСТОСУВАННЯ

СЕРЕДОВИЩА



ПРОМИСЛОВА
ВОДА



НЕЙТРАЛЬНІ
ЧИННИКИ

Залишаємо за собою право зміни конструкції

Видання 01/2018

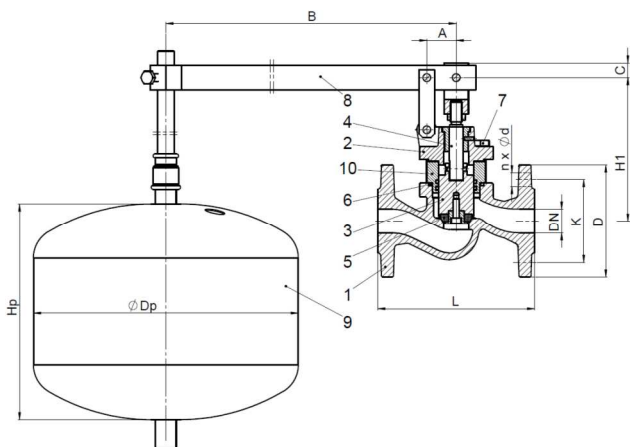
ZETKAMA Sp. z o.o.
 Ul. 3 Maja 12
 PL 57-410 Ścinawka Średnia

Tel. +48 74 8652 171
 Tel. +48 74 8652 111
 Fax +48 74 8652 199

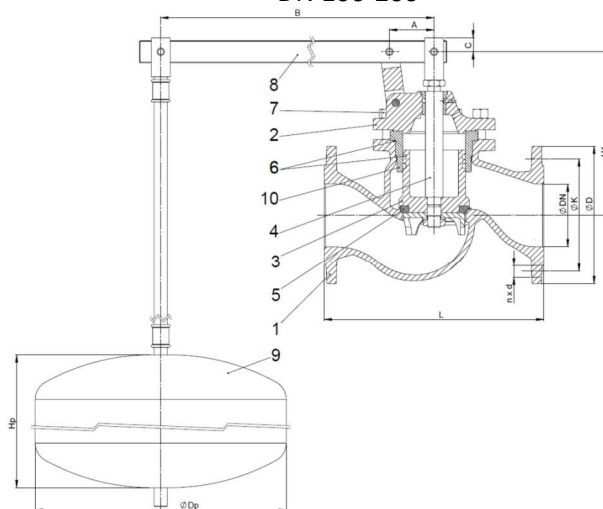
E-mail export@zetkama.com.pl

МАТЕРІАЛИ, РОЗМІРИ

DN 25-80



DN 100-200



Матеріал корпусу		A
Виконання		16
1	Корпус	EN-GJL-250 5.1301 (ex. JL1040)
2	Кришка	EN-GJL-250 5.1301 (ex. JL1040)
3	Клапан	X20Cr13 1.4021
4	Шток	X20Cr13 1.4021
5	Ущільнення клапана	EPDM
6	Ущільнююче кільце	EPDM
7	Гвинт 6kt	5.6 – A3A
8	Важіль	S235JR цинк
9	Поплавок	S235JR епоксид
10	Втулка штока	CuZn39Pb2 (CuSn11P-C для DN ≥ 100)
Макс. температура		90°C

DN	25	32	40	50	65	80	100	125	150	200
L (мм)	160	180	200	230	290	310	350	400	480	600
A (мм)	30	30	35	35	45	55	71	87	102	138
B (мм)	700	700	700	700	700	800	975	1190	1305	1590
C (мм)	15	15	15	15	15	15	25	25	25	25
H1 (мм)	146	155	166	175	221	249	260	320	385	420
Hр (мм)	220	220	200	200	250	250	300	300	300	400
Dр (мм)	270	270	350	350	400	400	400	500	500	500
Kvs (м³/ч)	13	18,3	29,2	39,8	72,8	99,3	158,3	243,1	327,6	579,9
вага (кг)	9,5	10,7	17,0	20,0	26,0	32,5	47,0	69,0	98,0	149,0

Залишаємо за собою право зміни конструкції

Видання 01/2018

ZETKAMA Sp. z o.o.
Ul. 3 Maja 12
PL 57-410 Ścinawka Średnia

Tel. +48 74 8652 171
Tel. +48 74 8652 111
Fax +48 74 8652 199

E-mail export@zetkama.com.pl

ЗАЛЕЖНІСТЬ ТИСКУ ВІД ТЕМПЕРАТУРИ

згідно EN 1092-2	PN		-10°C ÷ 90°C
EN-GJL-250	10	бар	10

ФЛАНЦІ РОЗМІРИ ЗГІДНО PN-EN 1092-2

DN		25	32	40	50	65	80	100	125	150	200
PN10	D (мм)	115	140	150	165	185	200	220	250	285	340
	K (мм)	85	100	110	125	145	160	180	210	240	295
	n x d (мм)	4x14	4x19	4x19	4x19	4x19	4x19	8x19	8x19	8x19	8x23

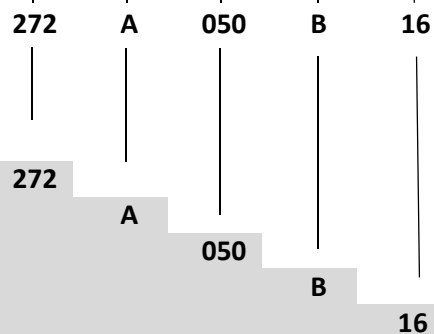
ВИКОНАННЯ

Фігура	Матеріал корпусу	Номинальний діаметр	Номинальний тиск	Виконання
272	A Сірий чавун EN-GJL-250	25-200 мм	B 10 бар	16 Шток, клапан, кільце корпусу – нержавіюча сталь; клапан покритий EPDM
				16-D Шток, клапан, кільце корпусу – нержавіюча сталь; клапан покритий EPDM; покритий епоксидом; для питної води; атестат гігієни PZH

ЗАМОВЛЕННЯ

Фігура	Матеріал корпусу	Номинальний діаметр	Номинальний тиск	Виконання
272	A Сірий чавун EN-GJL-250	15-200 мм	B 10 бар	16 Шток, клапан, кільце корпусу – нержавіюча сталь; клапан покритий EPDM

Приклад замовлення по індексу



Клапан поплавковий, прямий, фланцевий
 Сірий чавун EN-GJL-250
 Номинальний діаметр (мм)
 Номинальний тиск PN 10
 Шток, клапан, кільце корпусу – нержавіюча сталь; клапан покритий EPDM