

## Фігура 274

<https://gidroterm-prom.com.ua/>  
044-333-67-80  
067-435-61-80  
050-153-61-80  
e-mail: gidroterm.prom@gmail.com

**КЛАПАН ПОПЛАВКОВИЙ ЧАВУННИЙ  
ФЛАНЦЕВИЙ zFLO**

Матеріал корпусу	Номинальний тиск	Номинальний діаметр	Макс. температура
<b>A</b> Сірий чавун	<b>B</b> 10 бар	DN <b>25-200</b>	90°C

**ХАРАКТЕРИСТИКА**

- високий рівень щільності (клас - A за нормою EN - 12266 - 1)
- екологічно безпечний
- не вимагає додаткового догляду
- фланці згідно з EN 1092-2
- будівельна довжина EN 558 ряд 8

**ЗАСТОСУВАННЯ**

СЕРЕДОВИЩЕ

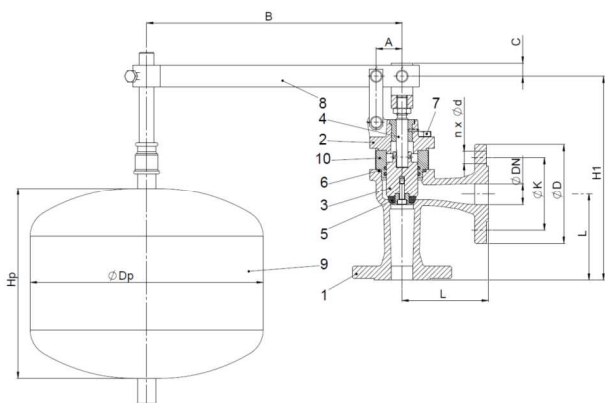
ПРОМИСЛОВА  
ВОДАНЕЙТРАЛЬНІ  
ЧИННИКИ

Залишаємо за собою право зміни конструкції

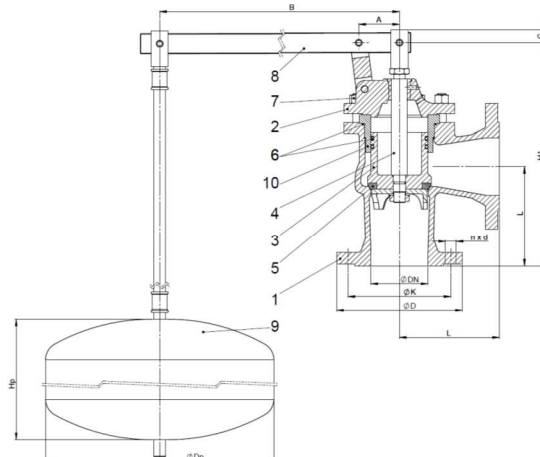
Видання 01/2018

МАТЕРІАЛИ, РОЗМІРИ

DN 25-80



DN 100-200



Матеріал корпусу		A
Виконання		16
1	Корпус	EN-GJL-250 5.1301 (ex. JL1040)
2	Кришка	EN-GJL-250 5.1301 (ex. JL1040)
3	Клапан	X20Cr13 1.4021
4	Шток	X20Cr13 1.4021
5	Ущільнення клапана	EPDM
6	Ущільнююче кільце	EPDM
7	Гвинт 6кт	5.6 – A3A
8	Важіль	S235JR цинк
9	Поплавок	S235JR епоксид
10	Втулка штока	CuZn39Pb2 (CuSn11P-C для DN ≥ 100)
Макс. температура		90°C

DN	25	32	40	50	65	80	100	125	150	200
L (мм)	100	105	115	125	145	155	175	200	225	275
A (мм)	30	30	35	35	45	55	71	87	102	138
B (мм)	700	700	700	700	700	800	975	1190	1305	1590
C (мм)	15	15	15	15	15	15	25	25	25	25
H1 (мм)	236	244	262	277	341	352	395	480	550	620
Hp (мм)	220	220	200	200	250	250	300	300	300	400
Dp (мм)	270	270	350	350	400	400	400	500	500	500
Kvs (м³/ч)	16,0	22,3	33,1	53,3	88,6	139,2	217,2	301,7	424,2	715,8
вага (кг)	9,5	10,7	15,0	20,0	26,0	29,0	37,0	54,0	81,0	130,0

Залишаємо за собою право зміни конструкції

Видання 01/2018

ZETKAMA Sp. z o.o.  
Ul. 3 Maja 12  
PL 57-410 Ścinawka Średnia

Tel. +48 74 8652 171  
Tel. +48 74 8652 111  
Fax +48 74 8652 199

ZETKAMA Sp. z o.o.  
Ul. 3 Maja 12  
PL 57-410 Ścinawka Średnia

**ЗАЛЕЖНІСТЬ ТИСКУ ВІД ТЕМПЕРАТУРИ**

згідно EN 1092-2	PN		-10°C ÷ 90°C
EN-GJL-250	10	бар	10

**ФЛАНЦІ РОЗМІРИ ЗГІДНО PN-EN 1092-2**

DN		25	32	40	50	65	80	100	125	150	200
PN10	D (мм)	115	140	150	165	185	200	220	250	285	340
	K (мм)	85	100	110	125	145	160	180	210	240	295
	n x d (мм)	4x14	4x19	4x19	4x19	4x19	4x19	8x19	8x19	8x19	8x23

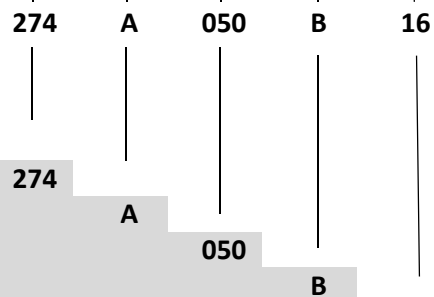
## ВИКОНАННЯ

Фігура	Матеріал корпусу	Номинальний діаметр	Номинальний тиск	Виконання
274	A Сірий чавун EN-GJL-250	25-200 мм	B 10 бар	16 Шток, клапан, кільце корпусу – нержавіюча сталь; клапан покритий EPDM
				16-D Шток, клапан, кільце корпусу – нержавіюча сталь; клапан покритий EPDM; покритий епоксидом; для питної води; атестат гігієни PZH

## ЗАМОВЛЕННЯ

Фігура	Матеріал корпусу	Номинальний діаметр	Номинальний тиск	Виконання
274	A Сірий чавун EN-GJL-250	15-200 мм	B 10 бар	16 Шток, клапан, кільце корпусу – нержавіюча сталь; клапан покритий EPDM

### Приклад замовлення по індексу



Клапан поплавковий, прямий, фланцевий  
 Сірий чавун EN-GJL-250  
 Номинальний діаметр (мм)  
 Номинальний тиск PN 10  
 Шток, клапан, кільце корпусу – нержавіюча сталь; клапан покритий EPDM