

Фігура 287

<https://gidroterm-prom.com.ua/>
 044-333-67-80
 067-435-61-80
 050-153-61-80
 e-mail: gidroterm.prom@gmail.com

КЛАПАН ЗВОРОТНІЙ zСНЕ



Матеріал корпусу	Номинальний тиск	Номинальний діаметр	Макс. температура
A Сірий чавун	C 16 бар	DN 15-300	300°C
C Ковкий чавун	C 16 бар D 25 бар	DN 15-200	350°C
E Бронза	C 16 бар B 10 бар A 6 бар	DN 15-125 DN 150-200 DN 250-300	225°C
G Сталь вуглецева	E 40 бар	DN 15-25	450°C
F Лита сталь вуглецева	E 40 бар	DN 32-300	450°C
M Нержавіюча сталь	E 40 бар	DN 15-25	400°C
I Лита сталь нержавіюча	E 40 бар	DN 32-300	400°C

згідно з директивою обладнання, що працює під тиском 2014/68/UE позначення CE для DN≥32



ХАРАКТЕРИСТИКИ

- Клас герметичності D за нормою EN 12266-1
- Мала будівельна довжина
- Екологічно безпечний
- Не вимагає додаткового догляду
- Будівельна довжина за нормою EN 558 ряд 1
- Фланці за нормою EN 1092-1 для матеріалу F, I
- Фланці за нормою EN 1092-2 для матеріалу A, C
- Фланці за нормою EN 1092-3 для матеріалу E

Залишаємо за собою право зміни конструкції

Видання 01/2018

ZETKAMA Sp. z o.o.
 Ul. 3 Maja 12
 PL 57-410 Ścinawka Średnia

Tel. +48 74 8652 187
 Tel. +48 74 8652 111
 Fax +48 74 8652 199

E-mail export@zetkama.com.pl
www.zetkama.com.pl

ЗАСТОСУВАННЯ*

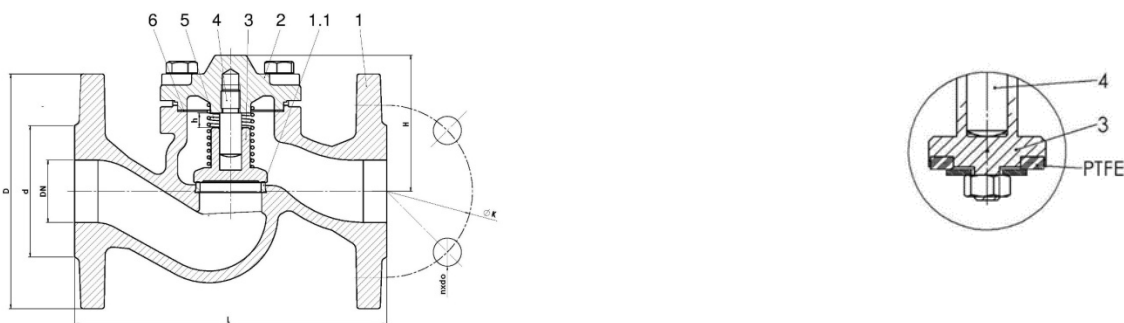
* не всі застосування підходять для кожного виконання виду матеріалу
 На сайті www.zetkama.com.pl знаходиться Список хімічної стійкості, в якому визначено параметри роботи при певному середовищі.



МАТЕРІАЛИ, РОЗМІРИ

Виконання 38*

* (макс. температура 200 °C – по запиту)



№	Матеріал корпусу	A	C	A	C	E
	Виконання	31; 41		33; 43		32
1	Корпус	EN – GJL-250 5.1301 (ex. JL1040)	EN – GJS-400-18 5.1303 (ex. JS1025)	EN – GJL-250 5.1301 (ex. JL1040)	EN – GJS-400-18 5.1303 (ex. JS1025)	CuSn5Zn5Pb5-C
1.1	Кільце	X20Cr13 1.4021		CuSn10		CuSn5Zn5Pb5-C
2	Кришка	EN – GJL-250 5.1301 (ex. JL1040)	EN – GJS-400-18 5.1303 (ex. JS1025)	EN – GJL-250 5.1301 (ex. JL1040)	EN – GJS-400-18 5.1303 (ex. JS1025)	CuSn5Zn5Pb5-C
3	Диск клапана	X20Cr13 1.4021		CuSn10		DN15-32 CuZn35Ni DN40-300 CuSn5Zn5Pb5-C
4	Шток	X20Cr13 1.4021		CuSn10		DN15-32 CuZn35Ni DN40-300 CuSn5Zn5Pb5-C
5	Пружина	X17CrNi16-2 1.4057		CuSn6		-
6	Прокладка	Графіт CrNi				FA1
Макс. температура		300°C	350°C	225°C		

Залишаємо за собою право зміни конструкції

Видання 01/2018

ZETKAMA Sp. z o.o.
 Ul. 3 Maja 12
 PL 57-410 Ścinawka Średnia

Tel. +48 74 8652 187
 Tel. +48 74 8652 111
 Fax +48 74 8652 199

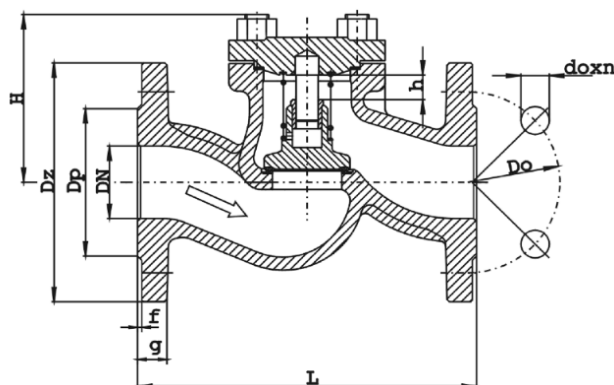
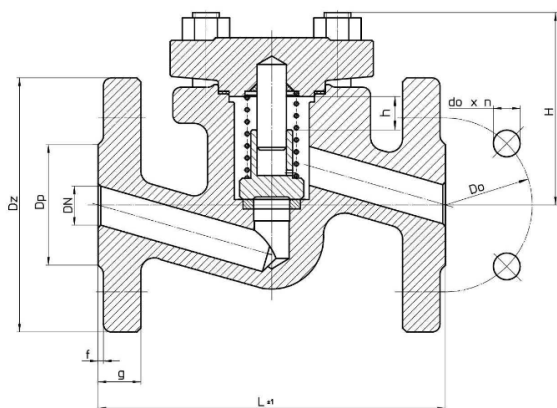
E-mail export@zetkama.com.pl
www.zetkama.com.pl

DN		15	20	25	32	40	50	65	80	100	125	150	200	250	300
PN16 Сірий та ковкий чавун	L	130	150	160	180	200	230	290	310	350	400	480	600	730	850
	D	95	105	115	140	150	165	185	200	220	250	285	340	405	460
	d	46	56	65	76	84	99	118	132	156	184	211	266	319	370
	K	65	75	85	100	110	125	145	160	180	210	240	295	355	410
PN25 Ковкий чавун	nxdo	4x14	4x14	4x14	4x19	4x19	4x19	4x19	8x19	8x19	8x19	8x23	12x23	12x28	12x28
	D	95	105	115	140	150	165	185	200	235	270	300	360	-	-
	d	46	56	65	76	84	99	118	132	156	184	211	274	-	-
	K	65	75	85	100	110	125	145	160	190	220	250	310	-	-
PN16, PN25 Сірий чавун та ковкий	nxdo	4x14	4x14	4x14	4x19	4x19	4x19	8x19	8x19	8x23	8x28	8x28	12x28	-	-
	h	5	5	8	8	11	14	17	21	25	32	38	50	65	95
	H	56	56	67	76	89	96	104	124	161	174	197	248	295	315
	Kvs (м3/ч)	5,6	7,8	12,8	19,8	28,4	46,6	77,5	108	169	263	366	592	1065	1553
PN 16/ PN 10 CuSn5Zn5Pb5-C	D	95	105	115	140	150	165	185	200	220	250	285	340	395	445
	d	46	56	65	76	84	99	118	132	156	184	211	266	319	370
	K	65	75	85	100	110	125	145	160	180	210	240	295	350	400
	nxdo	4x14	4x14	4x14	4x18	4x18	4x18	8x18	8x18	8x18	8x18	8x22	8x22	12x22	12x22
	h	6	7	8	10	12	15	19	24	28	36	40	56	65	80
	H	60	60	65	65	75	80	90	105	150	155	160	215	275	325
Вага (кг) A,C		2,4	2,8	4,0	5,5	7,4	9,5	13,6	19	27,4	45,1	66,2	111	196	302
Вага (кг) E		3,5	4,0	5,0	6,0	8,5	11	15	20	25	40	55	95	140	250

МАТЕРІАЛИ, РОЗМІРИ

Матеріал корпусу MDN 15-25
Матеріал корпусу GDN 15-25

Матеріал корпусу IDN 32-300
Матеріал корпусу FDN 32-300



№	Матеріал корпусу	G DN 15-25	F DN 32-300	M DN 15-25	I DN 32-300
	Виконання	31	31	31	31
1	Корпус	P245GH	GP240GH	X6CrNiTi18-10	GX5CrNiMo19-11-2
2	Кришка	P265GH	P265GH	X6CrNiTi18-10	X6CrNiTi18-10
3	Диск клапана	18-8 CrNi	18-8 CrNi	18-10 Cr-Ni	18-8 CrNi
6	Прокладка	Графіт			
Макс. температура		450°C	450°C	400°C	

Залишаємо за собою право зміни конструкції

Видання 01/2018

ZETKAMA Sp. z o.o.
Ul. 3 Maja 12
PL 57-410 Ścinawka Średnia

Tel. +48 74 8652 187
Tel. +48 74 8652 111
Fax +48 74 8652 199

E-mail export@zetskama.com.pl
www.zetskama.com.pl

Матеріал корпусу	I, F, G, M													
	15	20	25	32	40	50	65	80	100	125	150	200	250	300
DN	15	20	25	32	40	50	65	80	100	125	150	200	250	300
Dz (мм)	95	105	115	140	150	165	185	200	235	270	300	375	450	515
Dp (мм)	45	58	68	78	88	102	122	138	162	188	218	280	345	410
Do (мм)	65	75	85	100	110	125	145	160	190	220	250	320	385	450
f (мм)	2	2	2	2	2	2	2	2	2	2	2	2	2	2
g (мм)	16	18	18	18	18	20	22	24	24	26	28	34	38	42
дохп	14X4	14X4	14X4	18X4	18X4	18X4	18X8	18X8	22X8	26X8	26X8	30x12	33x12	33x16
L (мм)	130	150	160	180	200	230	290	310	350	400	480	600	730	850
H (мм)	56	56	80	105	112	122	150	170	195	198	220	268	360	420
h (мм)	7	7	8	8	10	10	16	20	25	31	38	50	65	110
Вес (кг)	3,0	3,8	4,3	9,1	10,4	12,6	20,0	31,0	41,0	54,0	76,0	150,0	278,0	360,0

ЗАЛЕЖНІСТЬ ТЕМПЕРАТУРИ ВІД ТИСКУ

Норма EN 1092-2	PN		-60°C ÷ <-10°C		-10°C ÷ 120°C	150°C	200°C	250°C	300°C	350°C	400°C	450°C
EN-GJL250	6	бар	-----		6	5,4	4,8	4,2	3,6	---	---	---
	16		-----		16	14,4	12,8	11,2	9,6	---	---	---
EN-GJS400-18 LT	16	бар	-----		16	15,5	14,7	13,9	12,8	11,2	---	---
	25		-----		25	24,3	23	21,8	20	17,5	---	---
Норма EN 1092-1			-20°C ÷ <-10°C	-10°C ÷ <50°C	50°C ÷ 100°C	150°C	200°C	250°C	300°C	350°C	400°C	450°C
GP240GH +N	40	бар	30	40	37,1	35,2	33,3	30,4	27,6	25,7	23,8	13,1
Норма EN 1092-1			-60°C ÷ <-10°C		10°C ÷ 100°C	150°C	200°C	250°C	300°C	350°C	400°C	450°C
G-X5CrNiMo19-11-2	40	бар	40		40	36,3	33,7	31,8	29,7	28,5	27,4	---
Норма EN 1092-3			PN		-10-120°C	150°C	180°C	200°C	225°C	350°C	400°C	450°C
CuSn5Zn5Pb5-C	16	бар	-----		16	10	10	10	10	-----	-----	-----
	10		-----		10	6	6	6	6	-----	-----	-----
	6		-----		6	4	4	4	4	-----	-----	-----

За запитом можливі різні варіанти клапанів.

Залишаємо за собою право зміни конструкції

Видання 01/2018

ZETKAMA Sp. z o.o.
Ul. 3 Maja 12
PL 57-410 Ścinawka Średnia

Tel. +48 74 8652 187
Tel. +48 74 8652 111
Fax +48 74 8652 199

E-mail export@zetkama.com.pl
www.zetkama.com.pl

ВИКОНАННЯ

Фігура	Матеріал корпусу	Номинальний діаметр	Номинальний тиск	Виконання
287	А Сірий чавун EN-GJL-250	15-300 мм	С 16 бар	31 Вільний диск клапана на пружині; шток, диск клапана та кільце корпусу – нержавіюча сталь
		15-300 мм	С 16 бар	38 Вільний диск клапана на пружині; шток, диск клапана та кільце корпусу – нержавіюча сталь; прокладка диск клапана PTFE (120 ° C)
		15-300 мм	С 16 бар	41 Вільний диск без пружини; шток, диск та кільце корпусу – нержавіюча сталь
		15-300 мм	С 16 бар	33 Вільний диск на пружині; шток, диск та кільце корпусу-бронза
		15-300 мм	С 16 бар	43 Вільний диск без пружини; шток, диск та кільце корпусу-бронза
287	С Ковкий чавун EN-GJS-400-18-LT	15-200 мм	С 16 бар	31 Вільний диск на пружині; шток, диск та кільце корпусу – нержавіюча сталь
		15-150 мм	С 16 бар	38 Вільний диск на пружині; шток, диск та кільце корпусу – нержавіюча сталь; прокладка диску PTFE (120 ° C)
		15-200 мм	С 16 бар	41 Вільний диск без пружини; шток, диск та кільце корпусу – нержавіюча сталь
		15-200 мм	С 16 бар	33 Вільний диск клапану на пружині; шток, диск та кільце корпусу-бронза
		15-200 мм	С 16 бар	43 Вільний диск без пружини; шток, диск та кільце корпусу-бронза
		15-200 мм	Д 25 бар	31 Вільний диск на пружині; шток, диск та кільце корпусу – нержавіюча сталь
		15-150 мм	Д 25 бар	38 Вільний диск на пружині; шток, диск та кільце корпусу – нержавіюча сталь; прокладка диску PTFE (120 ° C)
		15-200 мм	Д 25 бар	41 Вільний диск без пружини; шток, диск та кільце корпусу – нержавіюча сталь
		15-200 мм	Д 25 бар	33 Вільний диск на пружині; шток, диск та кільце корпусу-бронза
		15-200 мм	Д 25 бар	43 Вільний диск без пружини; шток, диск та кільце корпусу-бронза
287	Е Бронза CuZn5Zn5Pb5-C	15-125 мм	С 16 бар	32 Вільний диск на пружині; шток - латунь, диск та кільце корпусу - бронза
		150-200 мм	В 10 бар	32 Вільний диск на пружині; шток - латунь, диск та кільце корпусу - бронза
		250-300 мм	А 6 бар	32 Вільний диск на пружині; шток - латунь, диск та кільце корпусу - бронза
287	Г Сталь вуглецева P245GH	15-25 мм	Е 40 бар	31 Вільний диск на пружині; шток, диск та кільце корпусу – нержавіюча сталь
287	Ф Лита сталь вуглецева GP240GH 1.0619	32-300 мм	Е 40 бар	31 Вільний диск на пружині; шток, диск та кільце корпусу – нержавіюча сталь
287	М Нержавіюча сталь X6CrNiTi18-10	15-25 мм	Е 40 бар	31 Вільний диск на пружині; шток, диск та кільце корпусу – нержавіюча сталь

Залишаємо за собою право зміни конструкції

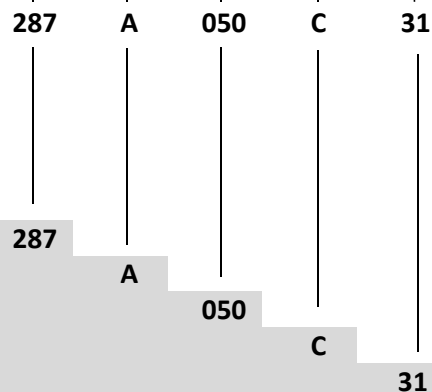
Видання 01/2018

287	I Лита сталь нержавіюча GX5CrNiMo19-11-2	32-300 мм	E 40 бар	31 Вільний золотник на пружині; шток, золотник та кільце корпусу – нержавіюча сталь
-----	---	--------------	-------------	--

ЗАМОВЛЕННЯ

Фігура	Матеріал корпусу	Номинальний діаметр	Номинальний тиск	Виконання
287	A Сірий чавун EN-GJL-250	15-300 мм	C 16 бар	31 Вільний диск на пружині; шток, диск та кільце корпусу – нержавіюча сталь

Приклад замовлення по індексу



Клапан зворотній, фланцеве приєднання, форма пряма
 Сірий чавун EN-GJL-250
 Номинальний діаметр (мм)
 Номинальний тиск PN 16 бар
 Вільний диск клапана на пружині; шток, диск клапана та кільце корпусу – нержавіюча сталь