


FIG.302

<https://gidroterm-prom.com.ua/>
 044-333-67-80
 067-435-61-80
 050-153-61-80
 e-mail: gidroterm.prom@gmail.com

 **КЛАПАН ЗВОРОТНІЙ zCHE**



Матеріал корпусу	Номинальний тиск	Номинальний діаметр	Макс. температура
A Сірий чавун	C 16 бар	DN 40-300	300°C
	B 10 бар	DN 40-250	

 Згідно директиви 2014/68/UE позначення CE для Dn≥40

ХАРАКТЕРИСТИКА

- щільність закриття по EN - 12334
- мала будівельна довжина
- екологічно безпечний
- не вимагає додаткового догляду
- фланці згідно EN 1092-2
- будівельна довжина EN 558 ряд 48

ЗАСТОСУВАННЯ *

* не всі виконання можуть бути застосовані для кожного з видів матеріалів

ГАЛУЗІ



ПРОМИСЛОВІСТЬ

СЕРЕДОВИЩА



ОЧИЩЕННЯ
СТОКІВ



ПРОМИСЛОВА
ВОДА



НЕЙТРАЛЬНІ
ЧИННИКИ

МАТЕРІАЛИ, РОЗМІРИ

Залишаємо за собою право зміни конструкції

Видання 01/2018

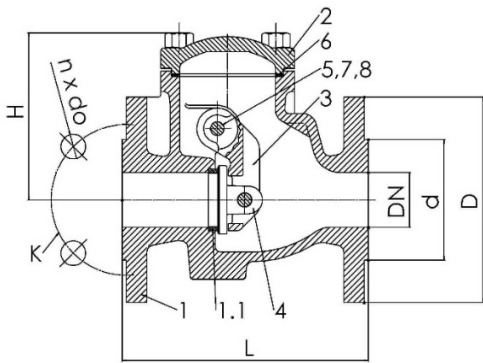
ZETKAMA Sp. z o.o.
 Ul. 3 Maja 12
 PL 57-410 Ścinawka Średnia

Tel. +48 74 8652 171
 Tel. +48 74 8652 111
 Fax +48 74 8652 199

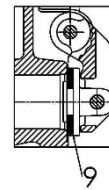
E-mail export@zetkama.com.pl

FIG.302

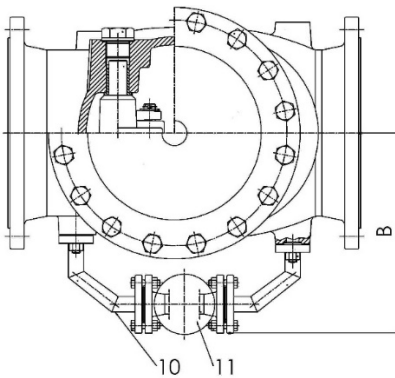
Виконання 01; 02



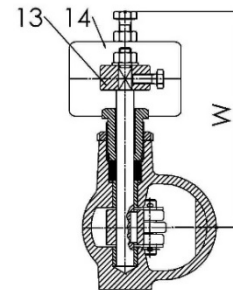
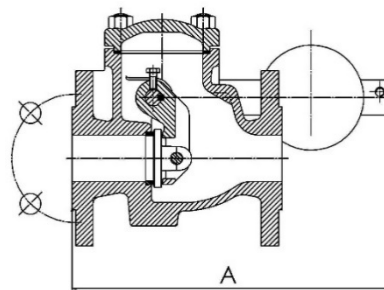
Виконання 06; 16; 26



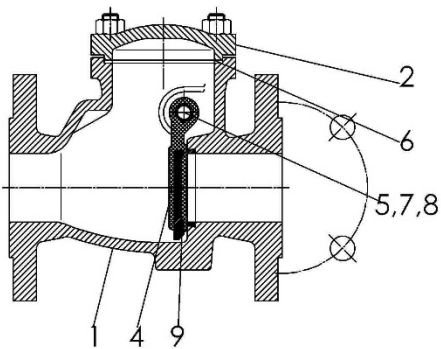
Виконання 91



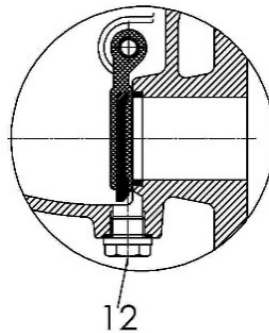
Виконання 11; 21 ;12; 22



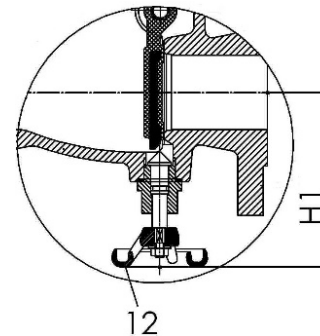
Виконання 66



Виконання e 76



Виконання 86



Залишаємо за собою право зміни конструкції

Видання 01/2018

ZETKAMA Sp. z o.o.
Ul. 3 Maja 12
PL 57-410 Ścinawka Średnia

Tel. +48 74 8652 171
Tel. +48 74 8652 111
Fax +48 74 8652 199

E-mail export@zetkama.com.pl

FIG.302

	Матеріал корпусу	A												
		Виконання	01	02	06	91	11	21	12	22	16	26	66	76
1	Корпус	EN – GJL-250 5.1301 (ex. JL1040)												
1.1	Кильце клапана	X20Cr13 1.4021	G-CuSn10	-	X20Cr13 1.4021			G-CuSn10		-				
2	Кришка	EN – GJL-250 5.1301 (ex. JL1040)												
3	Важіль диска	EN – GJS-500-7 5.3200 (ex. JS1050)										-		
4	Диск	LH14 (G- X20Cr14)	G-CuSn10	EN – GJS- 500-7 5.3200 (ex. JS1050)	LH14 (G-X20Cr14)			G-CuSn10		EN – GJS-500-7 5.3200 (ex. JS1050)		EN – GJS-500-7 + вулканизированный EPDM		
5	Болт	X20Cr13 1.4021	CuZn40Pb2	X20Cr13 1.4021				CuZn40Pb2		X20Cr13 1.4021				
6	Прокладка кришки	Графіт CrNi												
7	Пробка	10S20 оцинк для DN40-150 EN – GJL-250 JL1040 для DN200- 300			EN – GJL- 250 5.1301 (ex. JL1040)	-					10S20 оцинк (DN 40-150) EN-GJL-250 (DN 200-250)			
8	Прокладка пробки	Карбоамідний каучук					-					Карбоамідний каучук		
9	Прокладка диска	-	EPDM	-	-					EPDM				
10	Трубопровід	-			Сталь		-							
11	Розвантажувальний клапан				Fig. 215		-							
12	Пробка											CuZn37	EN – GJL-250 5.1301 (ex. JL1040)	
13	Ричаг	-				S235JR					-			
14	Груз	-				EN – GJL-250 5.1301 (ex. JL1040)					-			
Макс. температура		300°C	225°C	120°C	300°C			225°C		120°C				

DN	40	50	65	80	100	125	150	200	250	300
L	180	200	240	260	300	350	400	500	600	700
D	150	165	185	200	220	250	285	340	405	460
d	84	99	118	132	156	184	211	266	319	370
K	110	125	145	160	180	210	240	295	355	410
nxdo	4x19	4x19	4x19	8x19	8x19	8x19	8x23	12x23	12x28	12x28
H	119	120	141	168	175	199	217	292	355	374
A	350	352	359	371	447	466	574	662	800	820
W	170	180	190	200	210	225	250	306	348	348
H1	120	125	130	140	175	190	210	280	315	-
B	-	-	-	-	-	-	-	380	410	400
вага (кг) Виконання 01, 02	9	11	15,2	20,8	31,5	46	60	120	180	250
вага (кг) Виконання 11,21 Виконання 12,22	11,8	13,5	18	23,5	36	51	67	129	198	285
вага (кг) Виконання 86	9	12,6	17	21,9	31	45	61	120	180	-
вага (кг) Виконання 91	-	-	-	-	-	-	-	131	202	283
Kvs (м³/ч)	46,2	78,2	139,1	207,5	336,8	526,3	756,7	1278	1996	2419,6

ЗАЛЕЖНІСТЬ ТИСКУ ВІД ТЕМПЕРАТУРИ

згідно EN 1092-2	PN		-10 ÷120°C	150°C	200°C	250°C	300°C
EN – GJL-250	10	бар	10	9	8	7	6
EN – GJL-250	16		16	14,4	12,8	11,2	9,6

Виконання

Фігура	Матеріал корпусу	Номинальний діаметр	Номинальний тиск	Виконання
302	А Сірий чавун EN-GJL-250	40-300 мм	С 16 бар	Диск, кільце корпусу - нержавіюча сталь 01
		40-300 мм	С 16 бар	Диск, кільце корпусу - бронза 02
		40-300 мм	С 16 бар	Диск – ковкий чавун, кільце диска EPDM 06
		40-150 мм	С 16 бар	Диск, кільце корпусу - нержавіюча сталь, важіль та вантаж з одного боку 11
		40-150 мм	С 16 бар	Диск, кільце корпусу - бронза, важіль та вантаж з одного боку 12
		40-150 мм	С 16 бар	Диск - сферичний чавун, кільце диска EPDM, важіль та вантаж з одного боку 16
		200-300 мм	С 16 бар	Диск, кільце корпусу - нержавіюча сталь, важіль та вантаж із двох сторін 21
		200-300 мм	С 16 бар	Диск, кільце корпусу - бронза, важіль та вантаж з двох сторін. 22
		200-300 мм	С 16 бар	Диск - сферичний чавун, кільце диска EPDM, важіль та вантаж із двох сторін 26
		40-250 мм	В 10 бар	Обгумований диск EPDM 66
		40-250 мм	В 10 бар	Обгумований диск EPDM, закриття EPDM/чавун, пробка 76
		40-250 мм	В 10 бар	Обгумований диск EPDM, болт для підняття диска 86
		200-300 мм	В 10 бар	Диск, кільце корпусу - нержавіюча сталь, розвантажений ланцюг 91
		40-300 мм	С 16 бар	Диск, кільце корпусу - нержавіюча сталь, епоксидне покриття 01-D
		40-300 мм	С 16 бар	Диск - ковкий чавун, кільце диска EPDM, епоксидне покриття 06-D
		40-150 мм	С 16 бар	Диск, кільце корпусу - нержавіюча сталь, важіль та вантаж з одного боку, епоксидне покриття 11-D
		40-150 мм	С 16 бар	Диск - сферичний чавун, кільце диска EPDM, важіль і вантаж з одного боку, епоксидне покриття 16-D
		200-300 мм	С 16 бар	Диск, кільце корпусу - нержавіюча сталь, важіль та вантаж з двох сторін, епоксидне покриття 21-D
		200-300 мм	С 16 бар	Диск - ковкий чавун, кільце диска EPDM, важіль та вантаж з двох сторін, епоксидне покриття 26-D
		40-250 мм	В 10 бар	Обгумований диск EPDM, епоксидне покриття 66-D
40-250 мм	В 10 бар	Обгумований диск EPDM, болт для підняття диска, епоксидне покриття 86-D		

Залишаємо за собою право зміни конструкції

Видання 01/2018

ZETKAMA Sp. z o.o.
Ul. 3 Maja 12
PL 57-410 Ścinawka Średnia

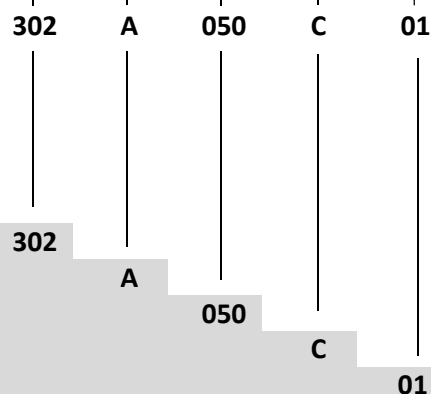
Tel. +48 74 8652 171
Tel. +48 74 8652 111
Fax +48 74 8652 199

E-mail export@zetkama.com.pl

ЗАМОВЛЕННЯ

Фігура	Матеріал корпусу	Номинальний діаметр	Номинальний тиск	Виконання
302	A Сірий чавун EN-GJL-250	40-300 мм	C 16 бар	01 Диск, кільце корпусу - нержавіюча сталь

Приклад замовлення по індексу



Клапан зворотний, прямий, фланцевий
 Сірий чавун EN-GJL-250
 Діаметр (мм)
 Тиск PN 16
 Диск, кільце корпусу - нержавіюча сталь