

ФІГУРА 565

<https://gidroterm-prom.com.ua/>
 044-333-67-80
 067-435-61-80
 050-153-61-80
 e-mail: gidroterm.prom@gmail.com

КРАН КУЛЬОВИЙ ФЛАНЦЕВИЙ zVAL



Матеріал корпусу	Номінальний тиск	Номінальний діаметр	Макс. температура
А Сірий чавун	С 16 бар	DN 15-150	150°C
	В 10 бар	DN 200-250	100°C
В Ковкий чавун	С 16 бар	DN 15-150	150°C



згідно директиви 2014/68/UE
 позначення CE для Dn≥32

ХАРАКТЕРИСТИКА

- високий рівень щільності (клас – А за нормою EN – 12266 – 1)
- мала будівельна довжина
- екологічно безпечний
- зібрано згідно з EN - 12266 - 1
- фланці згідно з EN 1092-2
- будівельна довжина EN 558-1 ряд 14 (DN 15-150)
- будівельна довжина EN 558-1 ряд 15 (DN 200-250)

ЗАСТОСУВАННЯ

ГАЛУЗІ			
	ПРОМИСЛОВІСТЬ	СУДНОБУДІВНА ПРОМИСЛОВІСТЬ	ТЕПЛОПОСТАЧАННЯ
СЕРЕДОВИЩА			
	ГЛІКОЛЬ	ПРОМИСЛОВА ВОДА	СТИСНЕНЕ ПОВІТРЯ
			
			НЕЙТРАЛЬНІ ЧИННИКИ

Залишаємо за собою право зміни конструкції

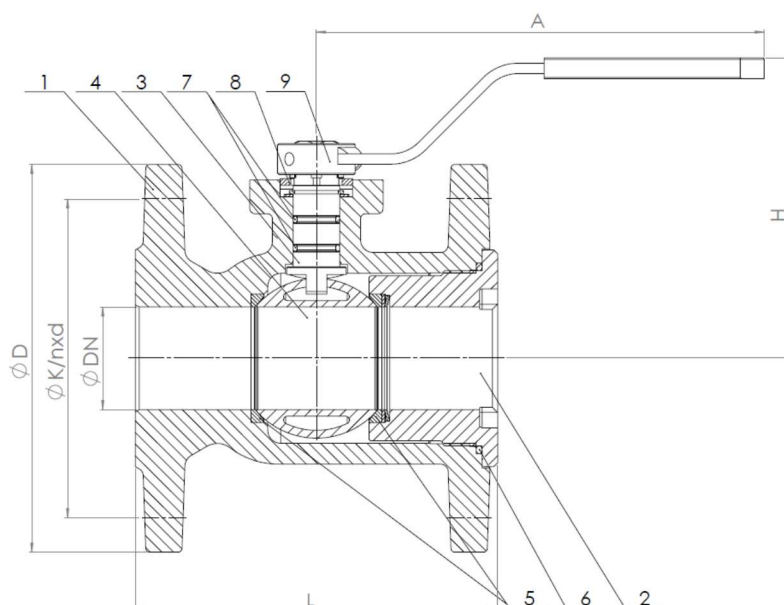
Видання 01/2018

ZETKAMA Sp. z o.o.
 Ul. 3 Maja 12
 PL 57-410 Ścinawka Średnia

Tel. +48 74 8652 171
 Tel. +48 74 8652 111
 Fax +48 74 8652 199

ZETKAMA Sp. z o.o.
 Ul. 3 Maja 12
 PL 57-410 Ścinawka Średnia

МАТЕРІАЛИ, РОЗМІРИ



	Матеріал корпусу	A			B	
		02	05	09	05	06
1	Корпус	EN – GJL-250 5.1301 (ex. JL 1040)			EN – GJS-400 – 15 5.3106 (ex. JS 1030)	
2	Шуруп	EN – GJL-250 5.1301 (ex. JL 1040)				
3	Шток	CuZn39Pb3		X20Cr13 1.4021	CuZn39Pb3	AISI 304 1.4301
4	Шар	CuZn39Pb3	AISI 304 1.4301		AISI 304 1.4301	CuZn39Pb3
5	Ущільнення кулі	PTFE				
6	Ущільнююче кільце	EPDM*				
7	Ущільнююче кільце	FKM	NBR*	EPDM*	NBR*	
8	Обмежувач відкриття	Оцинкована сталь				
9	Ручка	Оцинкована сталь				
Макс. температура		150°C**				

* Під замовлення ущільнення FKM

** для FKM

DN	15	20	25	32	40	50	65	80	100	125	150	200	250	
L (мм)	115	120	125	130	140	150	170	180	190	200	210	400	450	
A (мм)	172	172	185	185	250	250	300	300	525	625	625	1000	1350	
H (мм)	78	85	80	90	116	125	150	160	180	245	260	320	----	
K _{vs} (м³/ч)	8,4	14,6	23,0	38,8	61,3	96,7	164,2	244,9	392,6	597,9	875,2	1656,5	2616,6	
вес (кг)	A	2,2	2,6	3,3	4,9	6,5	8,2	11,9	16,5	25,0	36,9	45,0	93,0	180,0
	B	2,6	3,3	4,2	5,8	7,5	9,0	10,5	15,5	18,5	28,0	38,5	----	----

Залишаємо за собою право зміни конструкції

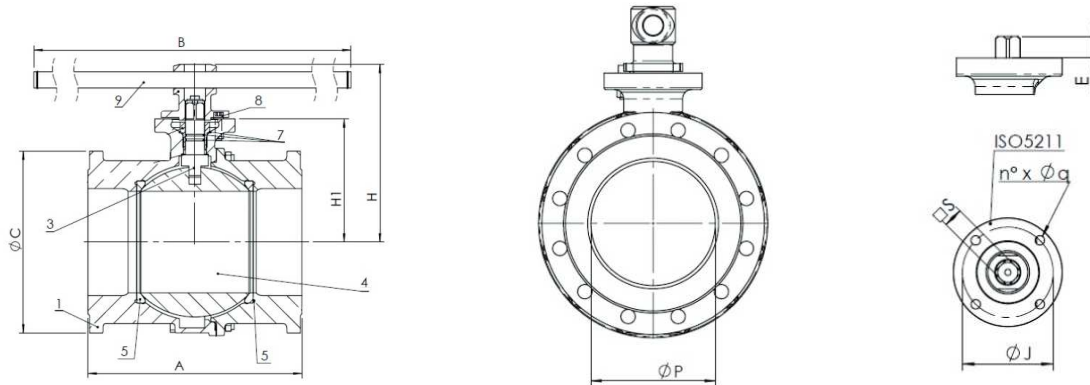
Видання 01/2018

ZETKAMA Sp. z o.o.
Ul. 3 Maja 12
PL 57-410 Ścinawka Średnia

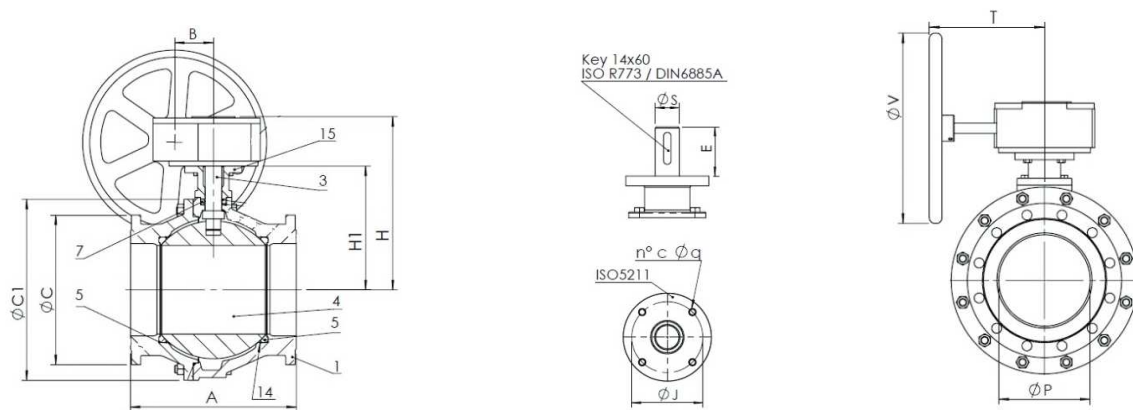
Tel. +48 74 8652 171
Tel. +48 74 8652 111
Fax +48 74 8652 199

ZETKAMA Sp. z o.o.
Ul. 3 Maja 12
PL 57-410 Ścinawka Średnia

DN 200



DN 250



DN	200	250
P (мм)	190	240
A (мм)	400	450
H (мм)	320	448
H1 (мм)	230	335
B (мм)	1000	101
G (мм)	340	405
C1 (мм)	-	490
V (мм)	-	500
T (мм)	-	284
ISO5311	F12	F12
J (мм)	125	125
nхØq	4x13	4x13
E (мм)	92	92
S (мм)	Ø27	Ø45
вес (кг)	93	180

Залишаємо за собою право зміни конструкції

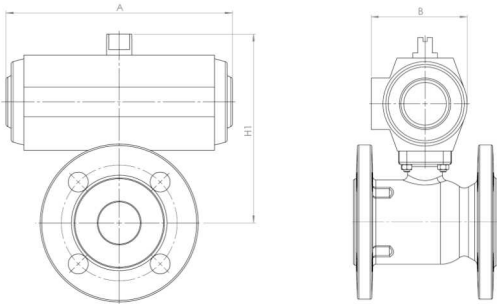
Видання 01/2018

ZETKAMA Sp. z o.o.
Ul. 3 Maja 12
PL 57-410 Ścinawka Średnia

Tel. +48 74 8652 171
Tel. +48 74 8652 111
Fax +48 74 8652 199

ZETKAMA Sp. z o.o.
Ul. 3 Maja 12
PL 57-410 Ścinawka Średnia

КУЛЬОВИЙ КРАН З ПНЕВМОПРИВОДОМ



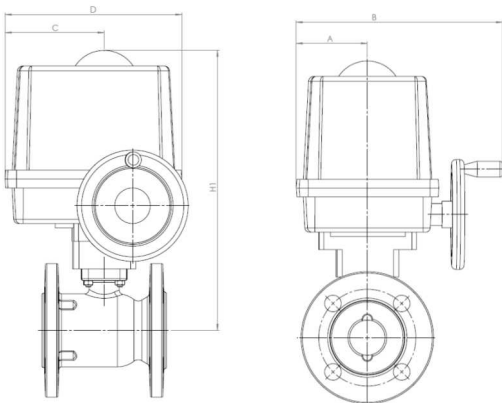
DN	15	20	25	32	40	50	65	80	100	125	150
A (мм)	133	133	176	176	205	205	214	214	267	355	355
B* (мм)	60	60	71	71	94	94	122	122	146	172	172
H1** (мм)	134	140	158	167	182	189	241	308	335	410	430
вес (кг)	3,0	3,4	4,4	6,0	7,9	8,9	11,8	16,0	33,9	52,2	61,5

* Привід REVO

Додаткове обладнання:

- клапан управління
- показчик положення

КУЛЬОВИЙ КРАН З ЕЛЕКТРОПРИВОДОМ



DN	15	20	25	32	40	50	65	80	100	125	150
A (мм)	86	86	79	79	79	79	93	93	109	109	109
B (мм)	60	60	71	71	94	94	122	122	146	172	172
C (мм)	96	96	86	86	86	86	96	96	111	111	111
D (мм)	196	196	196	196	196	196	227	227	278	278	278
H1 (мм)	134	140	158	167	182	189	241	308	335	410	430
вес (кг)	3,0	3,4	4,4	6,0	7,9	8,9	11,8	16,0	33,9	52,2	61,5

Стандартне обладнання:

- привід 230 v
- два кінцеві вимикачі
- два моментальні вимикачі
- регулювання кінцевої зупинки
- штурвал
- механічний показчик положення
- ступень захисту ір67

Додаткове обладнання:

- привід 24 vdc, 24 vac, 400 vac
- вказівники положення 1 або 2 x 100 ohm
- вказівники положення 4-20 ma
- додатково кінцеві вимикачі
- електричний регулятор положення
- грілка
- місцеве управління
- ступінь захисту IP68

Інше за бажанням

Залишаємо за собою право зміни конструкції

Видання 01/2018

ЗАЛЕЖНІСТЬ ТИСКУ ВІД ТЕМПЕРАТУРИ

	PN		-10°C÷120°C	150°C
EN-GJL-250	10	бар	10	----
EN-GJL-250	16		16	14,4
EN-GJS-400-15	16		16	15,5

ФЛАНЦІ РОЗМІРИ ЗГОДНО PN-EN 1092-1/-2

DN		15	20	25	32	40	50	65	80	100	125	150	200	250
PN 10	D (мм)	95	105	115	140	150	165	185	200	220	250	285	340	395
	K (мм)	65	75	85	100	110	125	145	160	180	210	240	295	350
	nxd (мм)	4x14	4x14	4x14	4x19	4x19	4x19	4x19	8x19	8x19	8x19	8x23	8x23	12x23
PN16	D (мм)	95	105	115	140	150	165	185	200	220	250	285	340	405
	K (мм)	65	75	85	100	110	125	145	160	180	210	240	295	350
	nxd (мм)	4x14	4x14	4x14	4x19	4x19	4x19	4x19	8x19	8x19	8x19	8x23	12x23	12x28

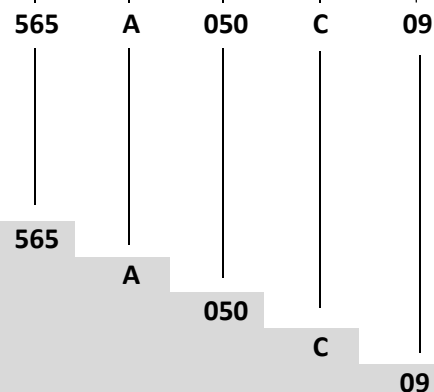
ВИКОНАННЯ

Фігура	Матеріал корпусу	Номинальний діаметр	Номинальний тиск	Виконання
565	А Сірий чавун EN-GJL-250	15-150 мм	С 16 бар	09 куля – AISI 304; ущільнення кулі PTFE; шток - нержавіюча сталь
		200 мм	В 10 бар	05 куля – AISI 304; O-подібне кільце NBR; шток - латунний
		200 мм	С 16 бар	02 куля – латунна; O-подібне кільце FKM; шток - латунний
		250 мм	В 10 бар	05 куля – AISI 304; O-подібне кільце NBR; шток - латунний
		250 мм	В 10 бар	02 куля – латунна; O-подібне кільце FKM; шток - латунний
565	В Ковкий чавун EN-GJS-400-15	15-150 мм	С 16 бар	06 куля – латунна; ущільнення кулі PTFE; шток - нержавіюча сталь
		15-150 мм	С 16 бар	05 куля – AISI 304; O-подібне кільце NBR; шток - латунний

ЗАМОВЛЕННЯ

Фігура	Матеріал корпусу	Номинальний діаметр	Номинальний тиск	Виконання
565	A Сірий чавун EN-GJL-250	15-200 мм	C 16 бар	09 куля – AISI 304; ущільнення кулі PTFE; шток - нержавіюча сталь

Приклад замовлення по індексу



Кульовий кран, прямиий, фланцевий
 Сірий чавун EN-GJL-250
 Номинальний діаметр (мм)
 Номинальний тиск PN 16
 Куля – AISI 304; ущільнення кулі PTFE; шток - нержавіюча сталь