

FIG.201

<https://gidroterm-prom.com.ua/>
 044-333-67-80
 067-435-61-80
 050-153-61-80
 e-mail: gidroterm.prom@gmail.com

 **ВЕНТИЛЬ ЗАПІРНИЙ zGLO**



Матеріал корпусу	Тиск	Діаметр	Макс. температура
A Сірий чавун	C 16 бар	DN 15-50	200°C



згідно директиви 2014/68/UE
 позначення CE для Dn≥32

ХАРАКТЕРИСТИКА

- Високий рівень щільності (клас - A за нормою EN - 12266 - 1)
- мала будівельна довжина
- екологічно безпечний
- зібраний згідно EN - 12266 - 1

ЗАСТОСУВАННЯ

галузі системи



ПРОМИСЛОВІСТЬ



ТЕПЛОПОСТАЧАННЯ

середовища



ПРОМИСЛОВА ВОДА



ПАР



СТИСНЕНЕ ПОВІТРЯ

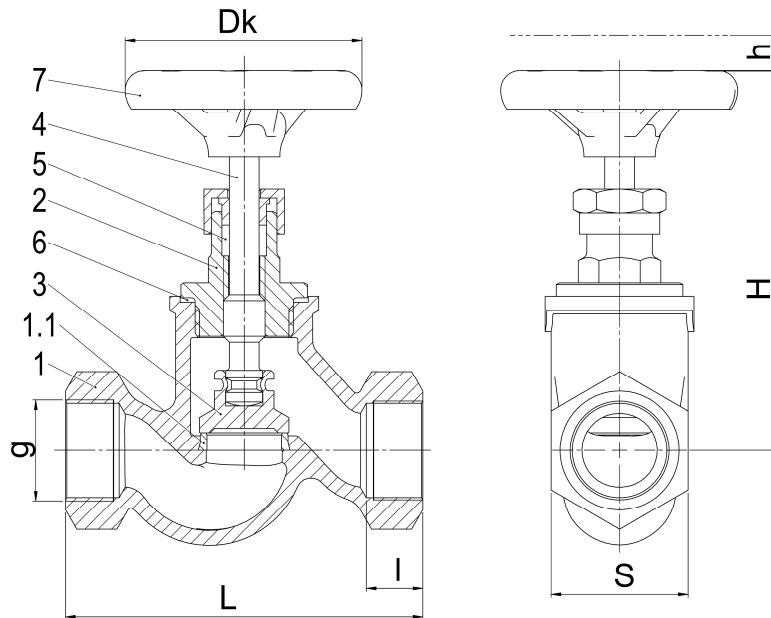


НЕЙТРАЛЬНІ РІДИНИ

Залишаємо за собою право зміни конструкції

Видання 01/2018

МАТЕРІАЛИ, РОЗМІРИ



Матеріал корпусу		A
Виконання		00
1	Корпус	EN – GJL-250 5.1301 (ex. JL1040)
1.1	Кільце клапана	X12Cr13 1.4021
2	Кришка	EN – GJL-250 5.1301 (ex. JL1040)
3	Клапан	X20Cr13+QT 1.4021
4	Шток	X20Cr13 1.4021
5	Ущільнення	Графіт
6	Прокладка	Карбоамідний каучук
7	Штурвал	EN – GJL-250 5.1301 (ex. JL1040)
Макс. температура		200°C

DN	10	15	20	25	32	40	50
L (мм)	85	90	100	120	140	170	200
Dk (мм)	64	64	64	80	80	100	100
H (мм)	105	109	109	129	152	167	178
h (мм)	7	9	9	9	13	18	20
G (дюйм)	G 3/8	G 1/2	G 3/4	G 1	G 1 1/4	G 1 1/2	G 2
l (мм)	12	14	16	18	20	22	24
S (мм)	30	32	41	46	55	60	75
Kvs (м³/ч)	2,4	4,5	6,1	10,1	17,9	25,4	40,5
вес (кг)	0,7	0,9	1,0	1,45	2,1	3,0	4,3

Залишаємо за собою право зміни конструкції

Видання 01/2018

ZETKAMA Sp. z o.o.
Ul. 3 Maja 12
PL 57-410 Ścinawka Średnia

Tel. +48 74 8652 171
Tel. +48 74 8652 111
Fax +48 74 8652 199

E-mail export@zetkama.com.pl

ЗАЛЕЖНІСТЬ ТИСКУ ВІД ТЕМПЕРАТУРИ

згідно EN 1092-2	PN		-10°C ÷ 120°C	150°C	200°C
EN-GJL250	16	бар	16	14,4	12,8

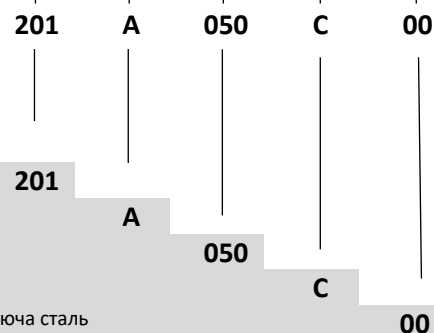
ВИКОНАННЯ

Фігура	Матеріал корпусу	Діаметр	Тиск	Виконання
201	А Сірий чавун EN-GJL-250	15-50 мм	С 16 бар	00 З'єднання шпинделя з втулкою - нероздільне заковане. Шпindel, клапан, кільце корпусу - нержавіюча сталь
		15-50 мм	С 16 бар	08 З'єднання шпинделя з втулкою - нероздільне заковане. Шпindel, клапан, кільце корпусу - нержавіюча сталь. Ущільнення клапана PTFE

ЗАМОВЛЕННЯ

Фігура	Матеріал корпусу	Діаметр	Тиск	Виконання
201	А Сірий чавун EN-GJL-250	15-50 мм	С 16 бар	00 З'єднання шпинделя з втулкою - нероздільне заковане. Шпindel, клапан, кільце корпусу - нержавіюча сталь

Приклад замовлення згідно індексу



Вентиль запірний, прямий, муфтовий
 Сірий чавун EN-GJL-250
 Діаметр (мм)
 Тиск PN 16 (бар)
 З'єднання шпинделя з втулкою - нероздільне заковане; шпindel, клапан, кільце корпусу - нержавіюча сталь