

ПОВІТРОВІДВІДНИЙ КЛАПАН zAIR



Матеріал корпусу	Номинальний тиск	Номинальний діаметр	Макс. температура
A Сірий чавун	C 16 бар	DN 25	100°C

ХАРАКТЕРИСТИКА

- високий рівень герметичності
- мала будівельна довжина
- екологічно безпечний
- не вимагає додаткового догляду
- фланці згідно з EN 1092-2

ЗАСТОСУВАННЯ

СЕРЕДОВИЩА

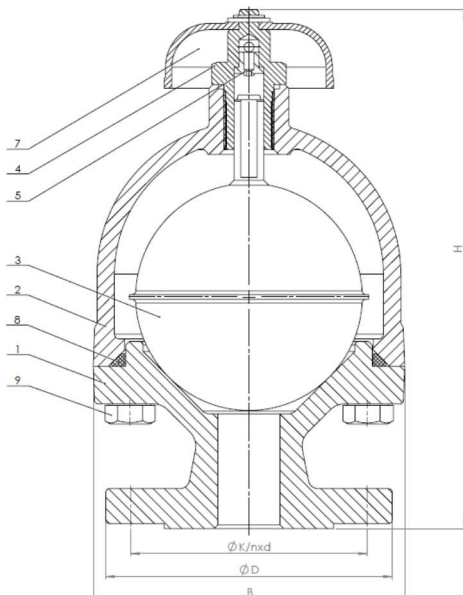


ПРОМИСЛОВА
ВОДА

Залишаємо за собою право зміни конструкції

Видання 01/2018

МАТЕРІАЛИ, РОЗМІРИ



	Матеріал корпусу	A
	Виконання	06
1	Корпус	EN – GJL-250 5.1301 (ex. JL 1040)
2	Кришка	EN – GJL-250 5.1301 (ex. JL 1040)
3	Поплавець	X5CrNi 18-10 1.4301
4	Шуруп	X20Cr13 1.4021
5	Сопло	CuZn40Mn1.5
7	Ковпак	ABS
8	Ущільнююче кільце	EPDM
9	Болт	5.6 – A3A
	Макс. температура	100°C

DN	25
B (мм)	125
D (мм)	115
K (мм)	85
nxd	4x14
H (мм)	210
вага (кг)	5,0

Залишаємо за собою право зміни конструкції

Видання 01/2018

ZETKAMA Sp. z o.o.
Ul. 3 Maja 12
PL 57-410 Ścinawka Średnia

Tel. +48 74 8652 171
Tel. +48 74 8652 111
Fax +48 74 8652 199

E-mail export@zetkama.com.pl

ЗАЛЕЖНІСТЬ ТИСКУ ВІД ТЕМПЕРАТУРИ

	PN		-10°C±100°C
EN-GJL-250	16	бар	16

ВИКОНАННЯ

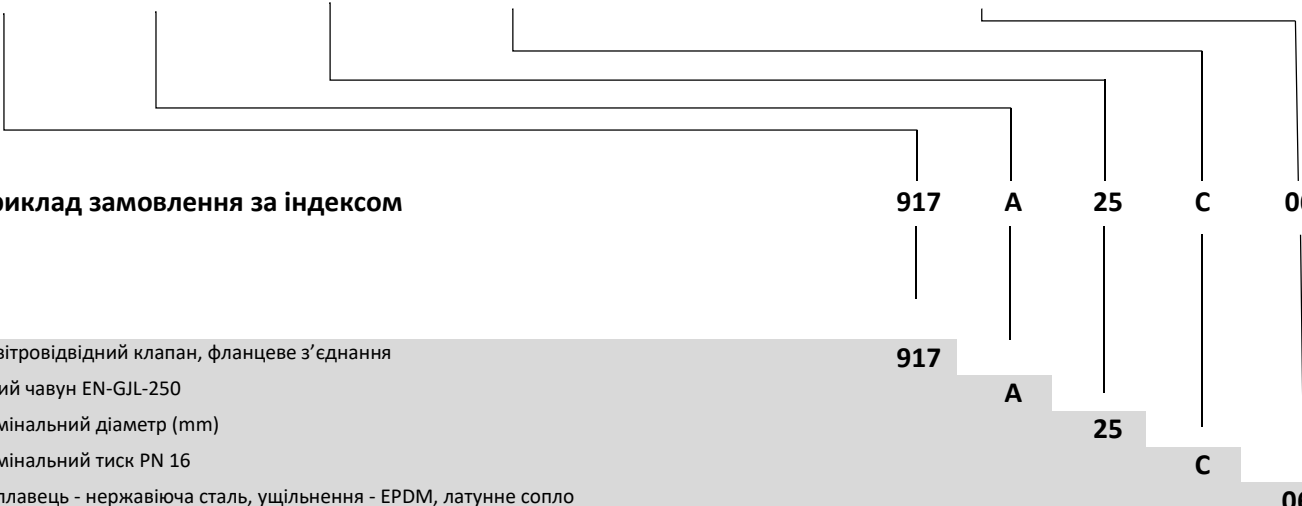
Фігура	Матеріал корпусу	Номинальний діаметр	Номинальний тиск	Виконання
917	A Сірий чавун EN-GJL-250	25 мм	C 16 бар	06 Поплавець - нержавіюча сталь, ущільнення - EPDM, латунне сопло
				06-D Поплавець - нержавіюча сталь, ущільнення - EPDM, латунне сопло, покритий епоксидною фарбою

ЗАМОВЛЕННЯ

Фігура	Матеріал корпусу	Номинальний діаметр	Номинальний тиск	Виконання
917	A Сірий чавун EN-GJL-250	25 мм	C 16 бар	06 Поплавець - нержавіюча сталь, ущільнення - EPDM, латунне сопло

Приклад замовлення за індексом

917 A 25 C 06



Повітровідвідний клапан, фланцеве з'єднання
 Сірий чавун EN-GJL-250
 Номинальний діаметр (мм) 25
 Номинальний тиск PN 16
 Поплавець - нержавіюча сталь, ущільнення - EPDM, латунне сопло