

## Фігура 111

<https://gidroterm-prom.com.ua/>  
 044-333-67-80  
 067-435-61-80  
 050-153-61-80  
 e-mail: gidroterm.prom@gmail.com

## ЗАСУВКА КЛИНОВА zGAT



Матеріал корпусу	Номінальний тиск	Номінальний діаметр	Макс. температура
D Ковкий чавун	C 16 бар	DN 40-600*	70°C
	B 10 бар		



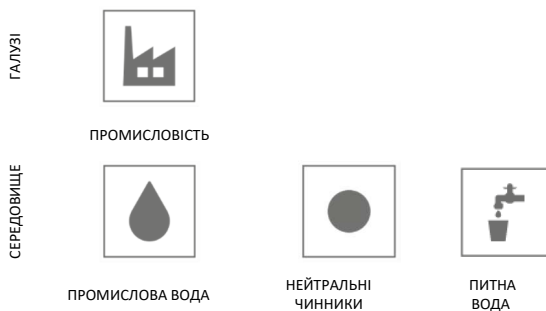
**\*DN650-DN800 на запит**

Згідно Директиви 2014/68/UE  
позначення CE для Dn≥32

### ХАРАКТЕРИСТИКА

- високий рівень щільності (клас А – відповідно до норми EN-12266-1)
- довжина забудови: серія F4 відповідно до норми DIN 3202
- фланці відповідно до норми EN-1092-2
- епоксидне покриття RAL 5002
- товщина покриття 300 мікронів
- підготовлена під установку приводу

### ЗАСТОСУВАННЯ



Залишаємо за собою право зміни конструкції

Видання 01/2021

ZETKAMA Sp. z o.o.  
 Ul. 3 Maja 12  
 PL 57-410 Ścinawka Średnia

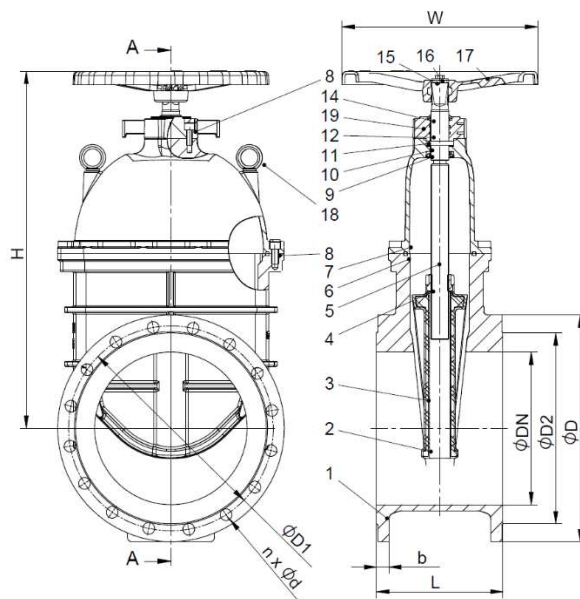
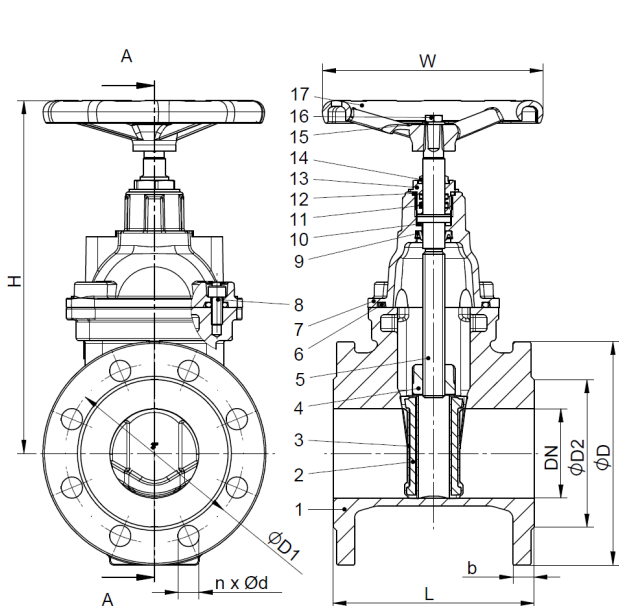
Tel. +48 74 8652 171  
 Tel. +48 74 8652 111  
 Fax +48 74 8652 199

E-mail [export@zetkama.com.pl](mailto:export@zetkama.com.pl)

## МАТЕРІАЛИ, РОЗМІРИ

DN 40 - 300

DN 350 - 600



Матеріал корпусу		D			
Виконання		66	57	56	36
1	Корпус	EN-GJS-500-7 5.3200 (ex.JS1050)			
2	Клин	EN-GJS-500-7 5.3200 (ex.JS1050)			
3	Вулканізований клин	EPDM			
4	Гайка штока	CuZn36Pb2As			
5	Шток	X20Cr13			
6	Ущільнення кришки	EPDM			
7	Кришка	EN-GJS-500-7 5.3200 (ex.JS1050)8.8			
8	Болт	C15, C15R, C15E			
9	Ущільнювальне кільце	EPDM			
10	Підшипник	Nylon			
11	О-рінг	EPDM			
12	О-рінг	EPDM			
13	Втулка з різьбленням	CuZn36Pb2As			
14	Захисне кільце	NBR/EPDM			
15	Прокладка під штурвал	-	C15, C15R, C15E		-
16	Гайка	-	C15, C15R, C15E		-
17	Штурвал	-	EN-GJS-500-7 5.3200 (ex.JS1050)8.8		-
18	Болт	-	C15, C15R, C15E		
19	Кришка	-	EN-GJS-500-7 5.3200 (ex.JS1050)		
Макс. температура		70°C			

Залишаємо за собою право зміни конструкції

Видання 01/2021

ZETKAMA Sp. z o.o.  
Ul. 3 Maja 12  
PL 57-410 Ścinawka Średnia

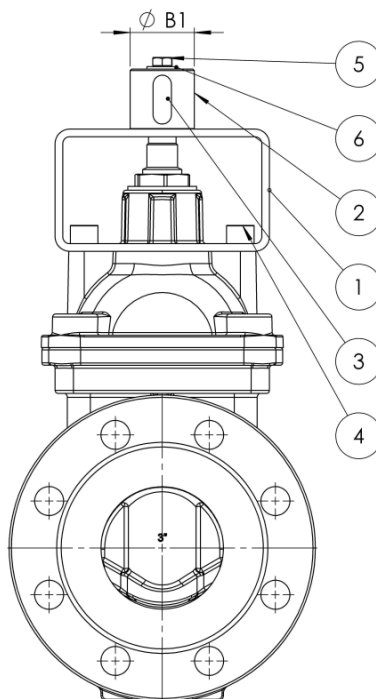
Tel. +48 74 8652 171  
Tel. +48 74 8652 111  
Fax +48 74 8652 199

E-mail export@zetkama.com.pl

# Фігура 111

DN	40	50	65	80	100	125	150	200	250	300	350	400	450	500	600	
L (мм)	140	150	170	180	190	200	210	230	250	270	290	310	330	350	390	
H (мм)	260	270	270	321	364	407	448	582	643	730	812	923	974	1073	1254	
D (мм)	PN10	-	-	-	-	-	-	-	340	400	455	505	565	615	670	780
	PN16	150	165	185	200	220	250	285	340	405	460	520	580	640	715	840
D1 (мм)	PN10	-	-	-	-	-	-	-	295	350	400	460	515	565	620	725
	PN16	110	125	145	160	180	210	240	295	355	410	470	525	585	650	770
D2 (мм)	84	99	118	132	156	184	211	266	319	370	429	480	548	609	720	
b (мм)	PN10	-	-	-	-	-	-	-	20	22	24,5	24,5	24,5	25,5	26,5	30,0
	PN16	19	19	19	19	19	19	19	20	22	24,5	26,5	28,0	30,0	31,5	36,0
n (мм)	PN10	-	-	-	-	-	-	-	8	12	12	16	16	20	20	20
	PN16	4	4	4	8	8	8	8	12	12	12	16	16	20	20	20
d (мм)	PN10	-	-	-	-	-	-	-	23	23	23	23	28	28	28	31
	PN16	19	19	19	19	19	19	23	23	28	28	28	31	31	34	37
W (мм)	160	160	160	200	250	250	320	320	320	360	600	600	600	730	730	
C (мм)	5,0	5,0	5,0	5,0	6,0	6,0	7,0	7,5	9,0	10,0	14	16	17	18	18	
□ A (мм)	12,8	12,8	12,8	14,5	17,0	17,2	18,7	20,0	20,0	20,0	30,0	30,0	35,0	35,0	35,0	
□ B (мм)	13,8	13,8	13,8	15,6	19,5	19,7	21,7	22,0	22,0	22,0	-	-	-	-	-	
φd (мм)	17	17	17	18	24	24	24	26	26	28	38	38	42	45	45	
I1 (мм)	20	20	20	22	25	25	30	30	30	30	45	45	45	45	45	
I2 (мм)	28	28	28	27	32	32	40	40	40	40	66	60	130	60	60	
вага (кг)																
111	PN10	-	-	-	-	-	-	-	58,0	85,0	131,0	182,6	262,4	320,0	400,0	630,0
	PN16	8,0	9,0	11,8	14,2	18,6	26,6	36,2	58,4	85,4	132,0	182,6	262,4	320,0	400,0	630,0

## ВЕРСІЯ 66 ПІД ПРИВІД DN 40-DN 300



Залишаємо за собою право зміни конструкції

Видання 01/2021

ZETKAMA Sp. z o.o.  
Ul. 3 Maja 12  
PL 57-410 Ścinawka Średnia

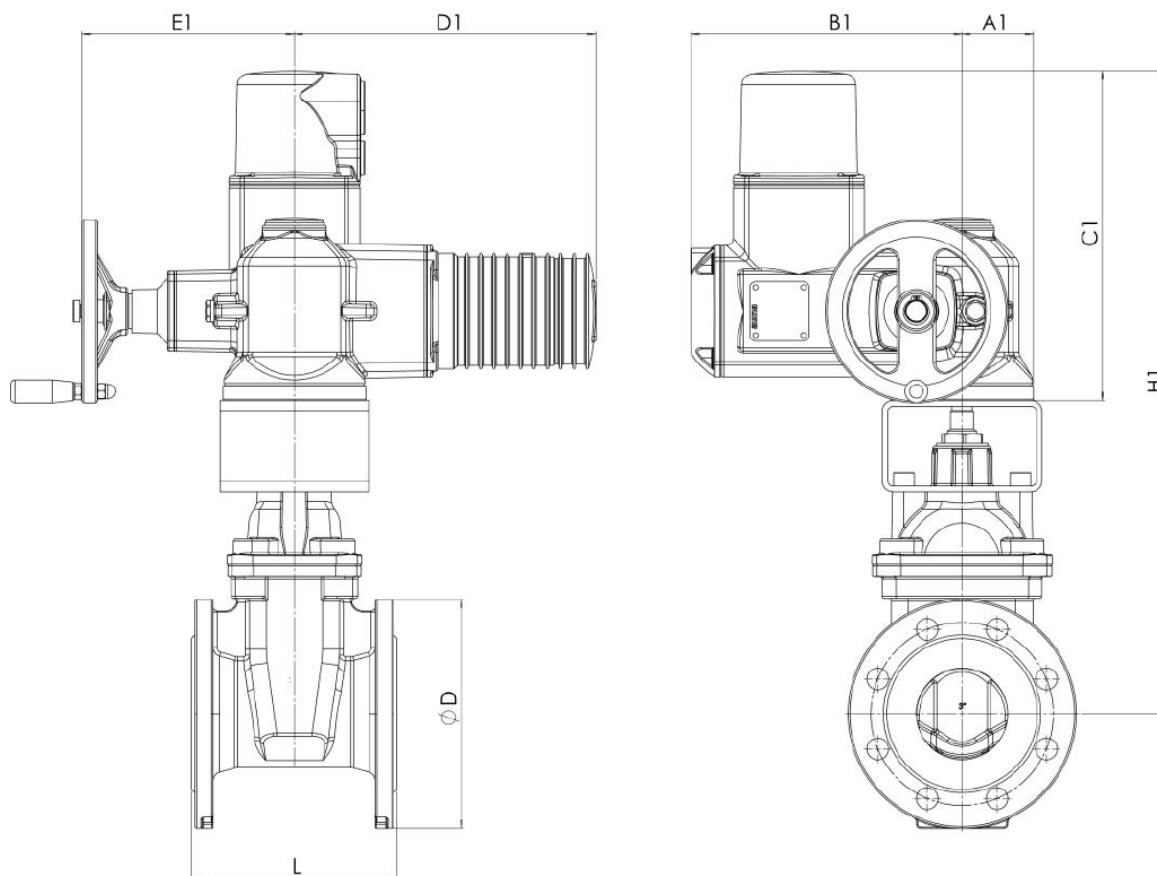
Tel. +48 74 8652 171  
Tel. +48 74 8652 111  
Fax +48 74 8652 199

E-mail [export@zetkama.com.pl](mailto:export@zetkama.com.pl)

РОЗМІРИ ТА КОМПЛЕКТ ЕЛЕМЕНТІВ ДЛЯ ВСТАНОВЛЕННЯ ПРИВОДІВ НА ЗАСУВЦІ

DN	40	50	65	80	100	125	150	200	250	300	позначення
Опорна плита. Отвори згідно ISO 5210	F10	F10	F10	F10	F10	F10	F10	F10	F14	F14	1
Муфта згідно ISO 5210 / B1 mm – mm	42	42	42	42	42	42	42	42	60	60	2
шпонка	12x8x32	12x8x32	12x8x32	12x8x32	12x8x32	12x8x32	12x8x32	12x8x32	18x11x50	18x11x50	3
болт шестигранний EN ISO 4762	2szt. M12x16 8.8	2szt. M12x16 8.8	2szt. M12x16 8.8	2szt. M12x16 8.8	2szt. M12x16 8.8	4szt. M10x16 8.8	4szt. M10x16 8.8	4szt. M10x16 8.8	4szt. M16x18 8.8	4szt. M16x18 8.8	4
болт EN ISO 4017	M8x35	M8x35	M8x35	M8x35	M10x35	M10x35	M10x35	M10x35	M12x50	M12x50	5
Прокладка ISO 7094	M8	M8	M8	M8	M8	M10	M10	M10	M12	M12	6
момент закриття	12	25	30	50	55	60	80	120	200	250	
кількість обертів для повного відкриття	13	19	19	26	25	32	33	44	55	53	

DN40-300 з ПРИВОДОМ АУМА



Залишаємо за собою право зміни конструкції

Видання 01/2021

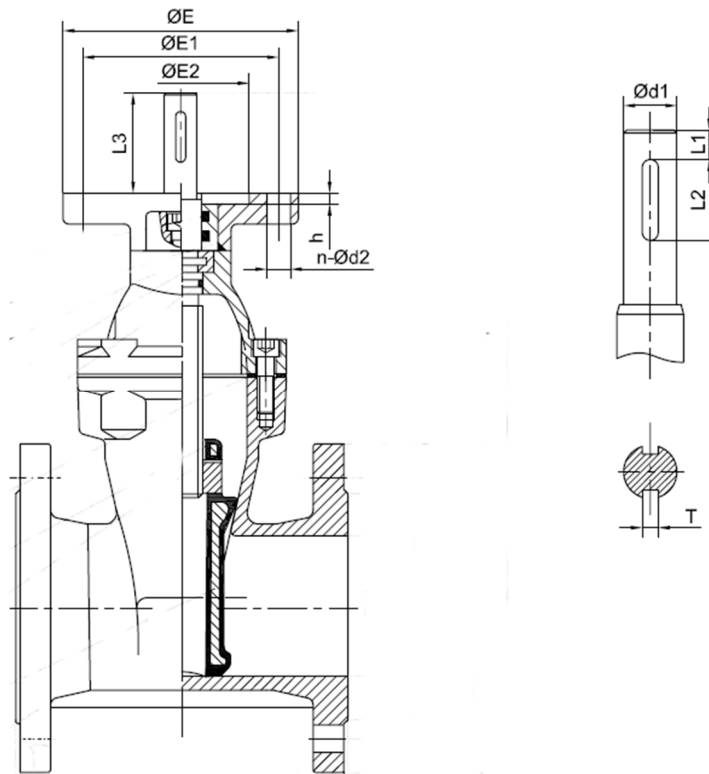
ZETKAMA Sp. z o.o.  
Ul. 3 Maja 12  
PL 57-410 Ścinawka Średnia

Tel. +48 74 8652 171  
Tel. +48 74 8652 111  
Fax +48 74 8652 199

E-mail export@zetkama.com.pl

DN	40	50	65	80	100	125	150	200	250	300
Приводів	SA 07.2	SA 07.2	SA 07.6	SA 07.6	SA 07.6	SA 10.2	SA 10.2	SA 10.2	SA 14.2	SA 14.2
PN (MPa)	1,6	1,6	1,6	1,6	1,6	1,6	1,6	1,0/1,6	1,0/1,6	1,0/1,6
A1 (mm)	62	62	62	62	62	65	65	65	91	91
B1 (mm)	238	238	238	238	238	248	248	248	286	286
E1 (mm)	186	186	186	186	186	191	191	191	242	242
D1 (mm)	265	265	265	265	265	283	283	283	389	389
H1 (mm)	459	493	498	559	593	643,5	684	779	914	991
C1 (mm)	288	288	288	288	288	290	290	290	316	316
ØD (mm)	150	165	185	200	220	250	285	340	400/405	455/460
L (mm)	140	150	170	180	190	200	210	230	250	270

ВЕРСІЯ 36 ПІД ПРИВІД DN350-DN800



DN	Верхній фланець	ØE	ØE1	ØE2	h	n-Ød2	Ød1	L3	L1	T	L2
350	F14	175	140	100	4,5	4-18	30	65	5	8	60
400	F14	175	140	100	4,5	4-18	30	65	5	8	60
450	F14	175	140	100	4,5	4-18	30	65	5	8	60
500	F14	175	140	100	4,5	4-18	30	65	5	8	60
600	F14	175	140	100	4,5	4-18	30	65	5	8	60
700	F16	210	165	130	5,5	4-22	40	80	5	12	63
800	F25	300	254	200	5,5	8-18	50	100	10	14	70

Залишаємо за собою право зміни конструкції

Видання 01/2021

ZETKAMA Sp. z o.o.  
Ul. 3 Maja 12  
PL 57-410 Ścinawka Średnia

Tel. +48 74 8652 171  
Tel. +48 74 8652 111  
Fax +48 74 8652 199

E-mail export@zetkama.com.pl

## Фігура 111

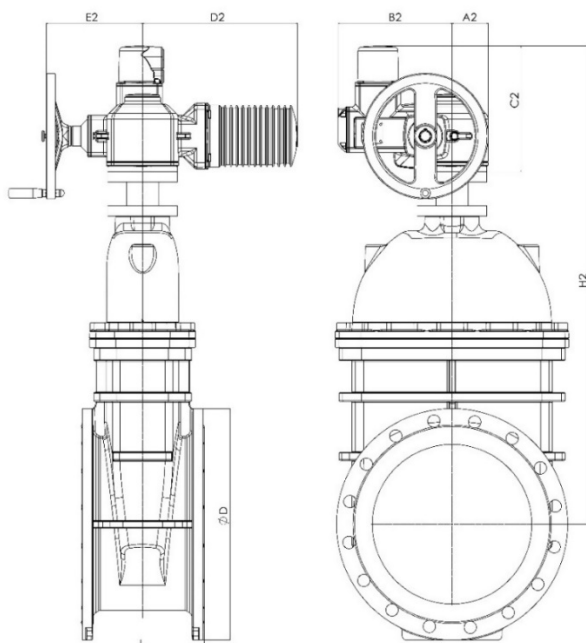
Момент закриття

DN	350	400	450	500	600	700	800
Nm	370	430	470	500	600	800	1200

Кількість обертів для повного закриття

DN	350	400	450	500	600	700	800
оберти	30	35	40	45	50	50	57

### DN 350 – 600 З ПРИВОДОМ АУМА



DN	350	400	450	500	600
Приводів	SA 14.6	SA 14.6	SA 14.6	SA 14.6	SA 14.6
PN (МПа)	1,0/1,6	1,0/1,6	1,0/1,6	1,0/1,6	1,0/1,6
A2 (mm)	91	91	91	91	91
B2 (mm)	286	286	286	286	286
E2 (mm)	245	245	245	245	245
D2 (mm)	389	389	389	389	389
H2 (mm)	1091	1199	1271	1381	1551
H1-C1	665+110	773+110	845+110	925+140	1095+140
C2 (mm)	316	316	316	316	316
ØD (mm)	505/520	565/580	615/640	670/715	780/840
L (mm)	290	310	330	350	390

Залишаємо за собою право зміни конструкції

Видання 01/2021

### СТАНДАРТНЕ ВИКОНАННЯ

- напруга 400В
- кінцеві вимикачі
- вимикач перевантаження
- сигнальний датчик
- обігрів механізмів приводу
- температурний вимикач
- ручне управління

### ВИКОНАННЯ

Фігура	Матеріал корпусу	Номинальний діаметр	Номинальний тиск	Виконання
111	D Ковкий чавун EN-GJS-500-7	40-300 мм	C 16 бар	57 невисувний шток, обгумований EPDM клин, закриття EPDM/чавун, епоксидне покриття, зі штурвалом, універсальна кришка
		350-600 мм	C 16 бар	56 невисувний шток, обгумований EPDM клин, закриття EPDM/чавун, епоксидне покриття, зі штурвалом
		40-800 мм	C 16 бар	36 висувний шток, гумовий EPDM клин, закриття EPDM/чавун, епоксидне покриття, універсальна кришка, виготовлена під привід з опорною плитою
		40-300 мм	B 10 бар	57 невисувний шток, обгумований EPDM клин, закриття EPDM/чавун, епоксидне покриття, зі штурвалом, універсальна кришка
		350-600 мм	C 16 бар	56 невисувний шток, обгумований EPDM клин, закриття EPDM/чавун, епоксидне покриття, зі штурвалом
		40-800 мм	B 10 бар	36 висувний шток, гумовий EPDM клин, закриття EPDM/чавун, епоксидне покриття, універсальна кришка, виготовлена під привід з опорною плитою
		40-300 мм	C 16 бар	66 невисувний шток, обгумований EPDM клин, закриття EPDM/чавун, епоксидне покриття, без штурвалу, універсальна кришка

## ЗАМОВЛЕННЯ

Фігура	Матеріал корпусу	Номинальний діаметр	Номинальний тиск	Виконання
111	D Ковкий чавун EN-GJS-500-7	40-300 мм	C 16 бар	57 невисувний шток, обгумований EPDM клин, закриття EPDM/чавун, епоксидне покриття, зі штурвалом, універсальна кришка

### Приклад замовлення за індексом

111 D 050 C 57

Засувка, фланцеве з'єднання, форма пряма

111

Ковкий чавун EN-GJS-500-7

D

Номинальний діаметр (мм)

050

Номинальний тиск PN 16

C

Невисувний шток, гумовий EPDM клин, закриття EPDM/чавун, епоксидне покриття, зі штурвалом, універсальна кришка

57